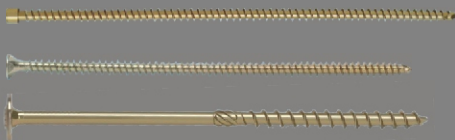


CONSTRUCȚII DIN LEMN

Tabele de calculație pentru șuruburile pentru lemn
ASSY® plus VG
ASSY® 3.0
ASSY® 3.0 SK



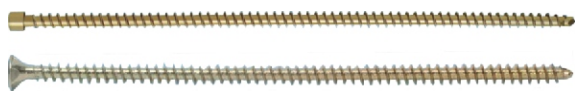
**Conform normelor de construcții
în lemn DIN 1052:2008-12**



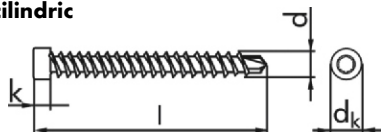
CUPRINS

Informații despre produs Assy® plus VG	3 - 6
Informații despre produs Assy® 3.0 SK	7 - 8
Documentație de lucru	9
Baze generale de calculații	10
Valori caracteristice a rezistenței la tracțiune pentru șuruburi pentru lemn Assy® plus VG	11 - 22
Valori de referință a capacității portante îmbinări lemn-lemn pentru Assy® 3.0, Assy® 3.0 SK și Assy® plus VG	23 - 47
Îmbinare grindă principală/auxiliară cu utilizarea șuruburilor pentru lemn Assy® plus VG	48 - 53
Poziționare suspendată a traversei cu utilizarea șuruburilor pentru lemn Assy® plus VG resp. Assy® 3.0 SK	54 - 63
Asigurarea căpriorilor împotriva aspirației prin utilizarea șuruburilor pentru lemn Assy® 3.0 SK	64 - 72
Grindă de centură/grindă de susținere Îmbinare cu șuruburi Assy® plus VG	73 - 75
Îmbinarea subgrinzilor de cuplare cu Assy® 3.0 SK și Assy® plus VG	76 - 86

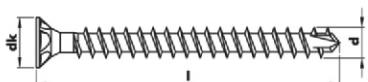
Șurub cu filet integral Assy® plus VG



Cap cilindric



Cap înecat cu freză de zencuire



Documentații de lucru ce pot fi obținute:

Program de calculație

pe CD-ROM „technical software 6.0”

Pentru diferite aplicații cu șuruburi cu filet integral. Sau ca descărcare de pe pagina www.wuerth.de

Tabele de calculație clare

Pentru diferite aplicații standard.

Vă rugăm să solicitați exemplarul dvs. gratuit la distribuitorul dvs.!

Assy® plus VG este un șurub universal pentru lemn, ce este utilizat în construcțiile în lemn ale inginerilor, în meșteșugăria de dulgherie, construcția caselor din lemn și din elemente din lemn, precum și în renovarea construcțiilor vechi, într-o varietate largă de lucrări.

Îmbinări ce se realizau până acum într-o variantă costisitoare, pot fi realizate acum cu economie de timp și de costuri cu ajutorul **Assy® plus VG.**

Cap cilindric

- Efect de crăpare redus
- Șurubul poate fi introdus adânc în lemn

Cap înecat cu freză de zencuire

- Special pentru asamblări înșurubate în combinație cu elemente componente din oțel

Antrenare AW®

- O mai bună transmitere a forței
- Centrare optimă
- Timp de utilizare sporit

Oțel călit

- Stabilitate superioară

Zincat, galben

Acoperire cu peliculă din material plastic

- Moment de înșurubare redus

Filet integral

- Forțe de rezistență ridicate ale asamblării înșurubate

Vârf autoperforant

- Nu mai apar crăpături și ruperi ale lemnului
- Nu mai este necesară găurirea inițială
- Sunt posibile distanțe reduse până la margini

Avantaje

- Extindere omologare 05/2009
- Paletă largă de la 6 × 80 până la 10 × 800
- Distanțe foarte mici până la margini
- Opțional este admisibilă găurirea anterioară
- Admisibil și pentru lemn stratificat furniruit KERTO
- Sunt posibile unghiuri de înșurubare de 30°- 90°
- Noi exemple de utilizare



Șurub cu filet integral Assy® plus VG

		Cap cilindric					Cap înecat cu freză de zencuire				
d mm	l mm	Antrenare	k mm	d _k mm	Art.-Nr.	U.A.	Antrenare	d _k mm	Art.-Nr.	U.A.	
6	80	AW®30	4,7	8,0	165 36 80	100					
6	100	AW®30	4,7	8,0	165 36 100	100					
6	120	AW®30	4,7	8,0	165 36 120	100					
6	140	AW®30	4,7	8,0	165 36 140	100					
6	160	AW®30	4,7	8,0	165 36 160	100					
6	180	AW®30	4,7	8,0	165 36 180	100					
6	200	AW®30	4,7	8,0	165 36 200	100					
8	120						AW®40	15,0	165 58 120	75	
8	140						AW®40	15,0	165 58 140	75	
8	160	AW®40	7,5	10,0	165 38 160	50	AW®40	15,0	165 58 160	75	
8	180	AW®40	7,5	10,0	165 38 180	50	AW®40	15,0	165 58 180	75	
8	200	AW®40	7,5	10,0	165 38 200	75	AW®40	15,0	165 58 200	75	
8	220	AW®40	7,5	10,0	165 38 220	75	AW®40	15,0	165 58 220	75	
8	240	AW®40	7,5	10,0	165 38 240	75	AW®40	15,0	165 58 240	75	
8	260	AW®40	7,5	10,0	165 38 260	75	AW®40	15,0	165 58 260	75	
8	280	AW®40	7,5	10,0	165 38 280	75	AW®40	15,0	165 58 280	75	
8	300	AW®40	7,5	10,0	165 38 300	75	AW®40	15,0	165 58 300	75	
8	330	AW®40	7,5	10,0	165 38 330	50					
8	380	AW®40	7,5	10,0	165 38 380	50					
8	430	AW®40	7,5	10,0	165 38 430	25					
8	480	AW®40	7,5	10,0	165 38 480	25					
8	530	AW®40	7,5	10,0	165 38 530	25					
8	580	AW®40	7,5	10,0	165 38 580	25					
10	120	AW®50	8,0	13,5	165 310 120	50					
10	140	AW®50	8,0	13,5	165 310 140	50	AW®40	18,5	165 510 140	50	
10	160	AW®50	8,0	13,5	165 310 160	50	AW®40	18,5	165 510 160	50	
10	180	AW®50	8,0	13,5	165 310 180	50	AW®40	18,5	165 510 180	50	
10	200	AW®50	8,0	13,5	165 310 200	50	AW®40	18,5	165 510 200	50	
10	220	AW®50	8,0	13,5	165 310 220	50	AW®40	18,5	165 510 220	50	
10	240	AW®50	8,0	13,5	165 310 240	50	AW®40	18,5	165 510 240	50	
10	260	AW®50	8,0	13,5	165 310 260	50	AW®40	18,5	165 510 260	50	
10	280	AW®50	8,0	13,5	165 310 280	50	AW®40	18,5	165 510 280	50	
10	300	AW®50	8,0	13,5	165 310 300	50	AW®40	18,5	165 510 300	50	
10	320	AW®50	8,0	13,5	165 310 320	50					
10	340	AW®50	8,0	13,5	165 310 340	50					
10	360	AW®50	8,0	13,5	165 310 360	50					
10	380	AW®50	8,0	13,5	165 310 380	50					
10	400	AW®50	8,0	13,5	165 310 400	50					
10	430	AW®50	8,0	13,5	165 310 430	25					
10	480	AW®50	8,0	13,5	165 310 480	25					
10	530	AW®50	8,0	13,5	165 310 530	25					
10	580	AW®50	8,0	13,5	165 310 580	25					
10	650	AW®50	8,0	13,5	165 310 650	25					
10	700	AW®50	8,0	13,5	165 310 700	25					
10	750	AW®50	8,0	13,5	165 310 750	25					
10	800	AW®50	8,0	13,5	165 310 800	25					

Articole suplimentare:



Mașină de înșurubat cu percuție, cu acumulator BS-28-A Combo
Art.-Nr. 700 617 2



Mașină de înșurubat BS-13 SEC
Art.-Nr. 0702 315



Mașină electrică de S 12 ASSY
Art.-Nr. 0702 012 1

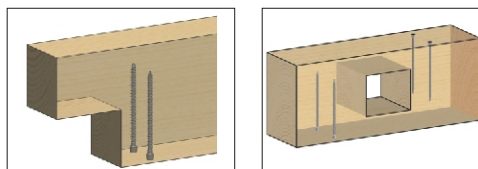


Dispozitiv de așezare VG-Fix
Art.-Nr. 0165 300 ...

EXEMPLE DE UTILIZARE PENTRU Assy® plus VG

Desclichetări și străpungeri

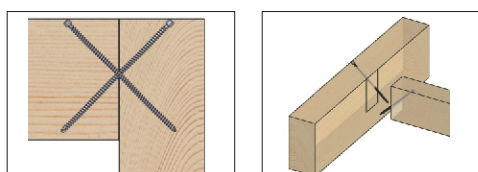
Până în prezent, trebuiau realizate întărituri pentru evitarea cedării traverselor, de exemplu prin intermediul plăcilor din material lemnos aplicate prin lipire, sau a țigelor filetate încorporate prin lipire. Șurubul cu filet complet **Assy® plus VG** reprezintă în această procedură o alternativă rapidă și în special invizibilă.



Asamblare grindă principală/secundară

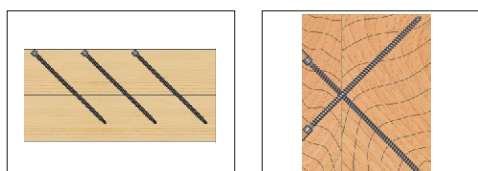
(Tabel de referință de la pagina 48)

Asamblarea grinzilor principale/auxiliare se realiza până în prezent cu ajutorul pieselor prefabricate din tablă, cum ar fi de exemplu talpă de grindă. Șurubul cu filet complet **Assy® plus VG** reprezintă în acest caz o alternativă rapidă și invizibilă. Prin înșurubarea la un unghi de 45°, șuruburile vor prelua din tensiunile transversale ale îmbinării. Pentru această aplicație, ideală este utilizarea șablonului VG-Fix.



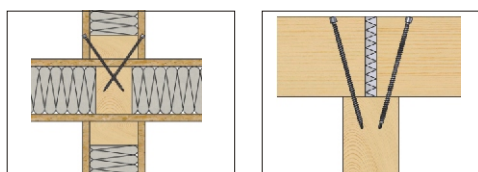
Dublarea și întărirea laterală a grinzilor

În special la renovarea clădirilor vechi este de multe ori necesar, ca grinzile existente să fie întărite. Prin modalitățile de întărire dublare și ranforsarea laterală a grinzilor, șurubul **Assy® plus VG** oferă o tehnologie eficientă și economică, prin care capacitatea de portanță a grinzilor este mărită și sunt reduse încovoierile.



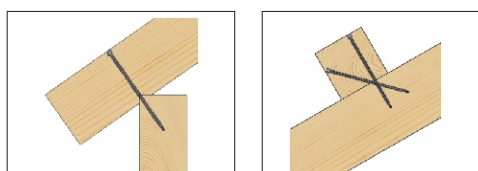
Construcția de clădiri din elemente prefabricate/Construcția cadrelor din lemn

Și în construcția clădirilor din elemente prefabricate din lemn, **Assy® plus VG** reprezintă înlăturarea problemelor. Datorită filetului complet poate prelua valori de tensiune cu mult mai ridicate, din punct de vedere al tensiunii de tracțiune, presiune și forfecare. În plus, prin intermediul vârfului autopercutant, se asigură respectarea distanțelor reduse până la margini, astfel încât ca materialul să nu formeze așchii resp. rupturi la înșurubare.



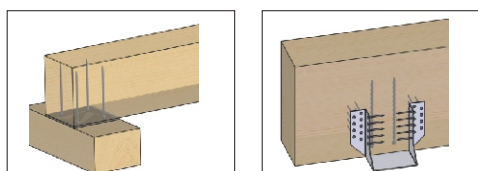
Asamblare căprior/subgrindă

Ancorele căprior-subgrindă folosite până în prezent necesită un montaj care implică o durată mare de timp și care în afară de acestea oferă o capacitate redusă de portanță. **Assy® plus VG** reprezintă în această aplicație o alternativă eficientă. Punctul slab de până acum al unui șurub standard cu cap înecat, forța de strângere la cap, nu mai trebuie luat în considerare la **Assy® plus VG**.



Întărituri la presiuni/tracțiuni transversale

Rezistențele la presiune și tracțiune ale lemnului de construcții perpendicular la fibra lemoasă sunt relativ scăzute. Șuruburile **Assy® plus VG** oferă posibilitatea de a crește rezistența lemnului la presiune/tracțiune, de a economisi lemn de construcții și de a construi eficient.



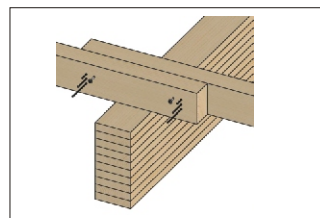
EXEMPLE DE UTILIZARE PENTRU Assy® plus VG

Subgrinzi de cuplare (Tabele de referință de la pagina 76)

În construcția de hale, subgrinzile căpriorilor sunt constituite de regulă ca subgrinzi de cuplare. Prin intermediul cuplajului se ating secțiuni mai eficiente ale lemnului decât în cazul grinzilor cu o singură deschidere.

Cu ajutorul noii metode de asamblare se pot economisi bani și timp la asamblare și montaj. Pentru fiecare punct de asamblare se înșurubează perpendicular câte un șurub **Assy® SK** și în funcție de tensiuni șuruburi **Assy® plus VG**. Găurirea anticipată nu mai este necesară. Datorită faptului că se pot realiza distanțe reduse până la margini, pot fi micșorate și secțiunile lemnului. Procedura costisitoare de frezare a diblurilor nu mai este necesară. Pentru montaj este necesar doar o mașină puternică de înșurubat cu acumulator. Subgrinzile pot fi livrate tăiate la lungimea potrivită, direct de la fabrica de cherestea.

Strângerea subgrinzilor este preluată de șurubul **Assy® SK** cu șaibă în cap. Nu mai sunt necesare dispozitive suplimentare de tensionare.

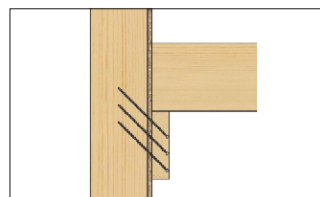


Grindă de reazem/grindă de centură (Tabele de referință de la pagina 73)

La construcția caselor cu structură de lemn s-a utilizat până acum construirea pereților cu înălțimea de câte un etaj.

Poziția grinzii de tavan se situa astfel pe cosoroaba peretelui a etajului inferior. Prin aceasta a fost pătruns atât nivelul etaj, cât și izolația peretelui exterior. Din ce în ce mai frecvent se trece la modalitatea de a realiza pereții exterior peste etaje. Prin utilizarea șuruburilor

Assy® plus VG cu filet integral, la îmbinarea grinzii de centură, fixarea grinzii de reazem/grinzii de centură poate fi realizată rapid, rațional și simplu. La această variantă de execuție este indicat și șablonul **VG-Fix** pentru reglarea unghiului de înșurubare și a distanței între șuruburi.



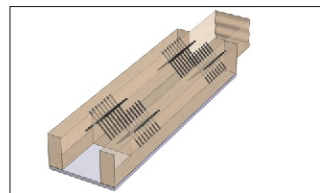
Renovarea capului de grindă

Foarte greu se va regăsi o construcție veche, cu tavane din grinzi de lemn la care nu sunt prezente defecte ale tavanelor portante. Lemnul încorporat în zidărie poate fi afectat de ciuperci sau de insecte. Grinzile pot fi putrezite sau puternic afectate în punctele de sprijin.

Prin intermediul ecliselor de întărire înșurubate lateral, pot fi renovate rapid și simplu aceste puncte, restaurându-se capacitatea portantă a grinzilor.

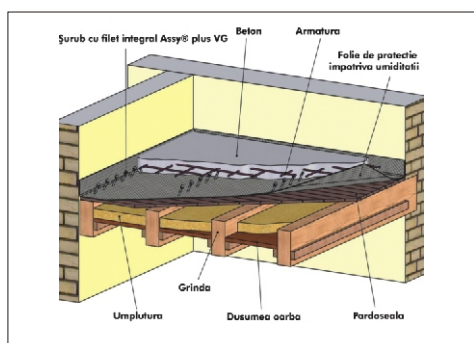
○ Înlocuire completă a grinzilor afectate nu mai este necesară.

○ Aplicație de calcul pentru dovada îmbinării cu ajutorul șuruburilor **Assy® plus VG** este atașată la software-ul de calculație.



Planșeu dublu din lemn/beton (Tavan HBV)

În cazul distanțelor mari dintre grinzi, deschideri de susținere mari sau sarcini foarte mari, renovarea tavanelor prin intermediul unui tavan dublu lemn-beton reprezintă procedura optimă pentru creșterea capacității portante. Șuruburile cu filet integral, înșurubate parțial, servesc în calitate de îmbinare papuc și preiau din tensiunile de împingere dintre grinzile de lemn și planșeul de beton. Montajul costisitor din punct de vedere al timpului, al elementelor de îmbinare papuc din metal laminat nu mai este necesar în acest mod. Pentru această procedură, **Assy® plus VG** deține o omologare proprie pentru construcții (Z-9.1-648). Calcule specifice proiectului cu dovada statică pot fi realizate prin intermediul „technical software 6.0”.



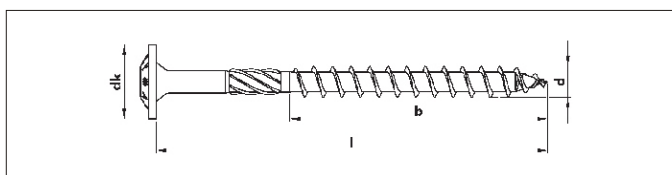
Informații despre produs Assy® 3.0 SK



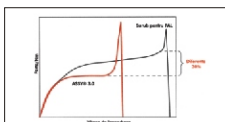
ASSY® 3.0 SK



ASSY®



Agrementare
generală de
construcție



Cu cap mare cu guler, special pentru construcțiile în lemn/meșesugul dulgheriei, pentru înșurubări în realizarea scârilor, a elementelor precum și construcția de case de lemn și construcția pasivă de case.

Observație:

Șurubul nu va fi utilizat în aplicații expuse direct intemperiei, în spații umede și spații cu atmosfere ce conțin gaze clorurate.

Vârful

Vârful cu unghi de 34° permite poziționarea exact la punct. Șurubul cu filet opus în zona de vârf, reduce prin aceasta cu mult forțele de despicare a lemnului, în special în zonele marginale. Momentul de înșurubare este evident mai mic decât la șuruburile convenționale pentru placaje și are efect pozitiv asupra duratei de viață a utilajului de prelucrare, precum și asupra bitului.

Filet

Datorită filetului asimetric cu pas mare, cu peliculă glisantă din material plastic oferă o economie de timp de până la 30% la prelucrare.

Freza de capăt

Freza din capăt din urma filetului reduce momentul de înșurubare cu cca. 20%.

Tija subțire

Tija subțire permite o îmbinare lipsită de tensiuni fără spații intermediare.

Antrenare AW®

- Transfer îmbunătățit al forței
- Centrare optimizată
- Durată de stabilitate ridicată
- Distribuția uniformă a forței reduce avariarea stratificării de suprafață

Material

Oțel călit, zincat, pasivate galben

Ø d	L	b	Freza	dk	Antrenare	Art.-Nr.	U.A.
mm	mm	mm		mm		Oțel zincat, galben	
6,0	60	37		14	AW® 30	184 806 60	100
6,0	70	42	x	14	AW® 30	184 806 70	100
6,0	80	50	x	14	AW® 30	184 806 80	100
6,0	90	50	x	14	AW® 30	184 806 90	100
6,0	100	60	x	14	AW® 30	184 806 100	100
6,0	110	70	x	14	AW® 30	184 806 110	100
6,0	120	70	x	14	AW® 30	184 806 120	100
6,0	140	70	x	14	AW® 30	184 806 140	100
6,0	160	70	x	14	AW® 30	184 806 160	100
6,0	180	70	x	14	AW® 30	184 806 180	100
6,0	200	70	x	14	AW® 30	184 806 200	100
6,0	220	70	x	14	AW® 30	184 806 220	100
6,0	240	70	x	14	AW® 30	184 806 240	100
6,0	260	70	x	14	AW® 30	184 806 260	100
6,0	280	70	x	14	AW® 30	184 806 280	100
6,0	300	70	x	14	AW® 30	184 806 300	100
8,0	80	50	x	22	AW® 40	184 808 80	50
8,0	100	60	x	22	AW® 40	184 808 100	50
8,0	120	80	x	22	AW® 40	184 808 120	50
8,0	140	80	x	22	AW® 40	184 808 140	50
8,0	160	80	x	22	AW® 40	184 808 160	50
8,0	180	80	x	22	AW® 40	184 808 180	50
8,0	200	80	x	22	AW® 40	184 808 200	50
8,0	220	100	x	22	AW® 40	184 808 220	50
8,0	240	100	x	22	AW® 40	184 808 240	50
8,0	260	100	x	22	AW® 40	184 808 260	50
8,0	280	100	x	22	AW® 40	184 808 280	50
8,0	300	100	x	22	AW® 40	184 808 300	50
8,0	320	100	x	22	AW® 40	184 808 320	50
8,0	340	100	x	22	AW® 40	184 808 340	50
8,0	360	100	x	22	AW® 40	184 808 360	50
8,0	380	100	x	22	AW® 40	184 808 380	50
8,0	400	100	x	22	AW® 40	184 808 400	50

Sistem de depozitare ORSY

Articol suplimentar:

Mașina BS 13 SEC, Nr. Art. 702 315
Bituri antrenare AW® Nr. Art. 614 51 ..

Informații despre produs Assy® 3.0 SK



ASSY® 3.0 SK

Ø mm	L mm	b mm	d _k mm	Antrenare	Art.-Nr. Otel zincat, galben	U.A.
10,0	100	60	25	AW® 50	184 810 100	50
10,0	120	80	25	AW® 50	184 810 120	50
10,0	140	80	25	AW® 50	184 810 140	50
10,0	160	100	25	AW® 50	184 810 160	50
10,0	180	100	25	AW® 50	184 810 180	50
10,0	200	100	25	AW® 50	184 810 200	50
10,0	220	100	25	AW® 50	184 810 220	50
10,0	240	100	25	AW® 50	184 810 240	50
10,0	260	100	25	AW® 50	184 810 260	50
10,0	280	100	25	AW® 50	184 810 280	50
10,0	300	100	25	AW® 50	184 810 300	50
10,0	320	120	25	AW® 50	184 810 320	50
10,0	340	120	25	AW® 50	184 810 340	50
10,0	360	120	25	AW® 50	184 810 360	50
10,0	380	120	25	AW® 50	184 810 380	50
10,0	400	120	25	AW® 50	184 810 400	50
12,0	200	100	29	AW® 50	184 812 200	50
12,0	220	120	29	AW® 50	184 812 220	50
12,0	240	120	29	AW® 50	184 812 240	50
12,0	260	120	29	AW® 50	184 812 260	50
12,0	280	120	29	AW® 50	184 812 280	50
12,0	300	120	29	AW® 50	184 812 300	50
12,0	320	120	29	AW® 50	184 812 320	50
12,0	340	120	29	AW® 50	184 812 340	50
12,0	360	120	29	AW® 50	184 812 360	50
12,0	380	145	29	AW® 50	184 812 380	50
12,0	400	145	29	AW® 50	184 812 400	25
12,0	440	145	29	AW® 50	184 812 440	25
12,0	480	145	29	AW® 50	184 812 480	25
12,0	520	145	29	AW® 50	184 812 520	25

ASSY®

ASSY® 3.0
Ø 5,0 - 12,0 mm



Agrementare
generală de
construcție

Atenție: Șuruburile nu sunt adecvate pentru spații exterioare și pentru spații care sunt expuse temporar sau permanent la umezeală ridicată! În aceste cazuri, vă rugăm utilizați șuruburi din oțel inoxidabil Assy® 3.0 A2.

Assy® 3.0 Șuruburi pentru plăci aglomerate sunt optimizate pentru utilizarea în material lemnos. La utilizarea acestora în dibluri din plastic este posibilă reducerea rezistenței la sarcină. Din această cauză recomandăm utilizarea pentru dibluri de plastic numai a șuruburilor fără vârfuri optimizate ale filetului (vârf autopercutant, filet opus, filet inelar, finisare ondulată, creștere longitudinală etc.), de ex. șuruburi pentru dibluri, ante-nr. 0157, șuruburi hexagonale pentru lemn DIN 571, ante-nr. 0192, sau șuruburi Wüpfast®, ante-nr. 0186, 0198).

Documente de lucru ce pot fi obținute

Software de calculație „Technical Software Version 6.0”

Pentru o asistență eficientă a constructorilor, care doresc să realizeze construcții din lemn cu ajutorul șuruburilor Assy[®], a fost dezvoltat acum un nou program de calculație ce cuprinde toate modulele de referință relevante. Pachetul de software lucrează pe baza celei mai recente norme pentru construcții din lemn, DIN 1052:2008-12 „Planificare, calculare și evaluare a construcțiilor din lemn” și cuprinde omologările actuale ale șuruburilor Assy[®]. În special pentru șuruburile Assy[®] plus VG cu filet integral pot fi reprezentate static cu ajutorul programului cele mai diferite aplicații din domeniul construcțiilor în lemn. Fiecare aplicație este întocmită pas cu pas, asistată eficient prin intermediul graficelor 2D și 3D, cvasi autoexplicative, interactive. Un ajutor important oferă în plus baza de date integrată a clientului pentru arhivarea tuturor proiectelor de construcții executate până atunci. Pe baza acestora pot fi accesate la nevoie și pe viitor aceste date. Prin intermediul modulelor orientate spre practică și cu randament ridicat sunt raționalizate în mod evident procesele de construcție în lemn.

La dezvoltarea programului de evaluare pentru construcțiile din lemn, în prim plan au stat în special două criterii: **durata de calcul redusă, pentru o găsim rapidă a soluțiilor adecvate, precum și o operare confortabilă.** Ambele cerințe au fost realizate prin intermediul algoritmilor de calcul cu randament crescut și un mod clar de reprezentare. Programul oferă în plus o documentație explicită a calculelor. Aceasta cuprinde toate explicațiile necesare, rezultate, indicații de lucru și schițe de montaj, precum și exportarea acestora ca document pdf. Pe lângă programul de evaluare a construcțiilor din lemn, Technical Software Version 6.0 mai cuprinde și modulele „dimensionarea diblurilor”, „sistemul de șine pentru montaj Varifix[®]”, „REBAR îmbinare armătură”, „Protecția împotriva incendiilor” și „Solar”. Programul software este disponibil gratuit la distribuitorul dvs. și de asemenea poate fi descărcat de pe pagina www.wuerth.de/duebeltechik/



Vă rugăm solicitați exemplarul dvs. gratuit la distribuitorul dvs. Würth.

Șablon de marcaj VG-Fix

Pentru montarea rapidă și simplă a îmbinărilor între grinzile principale și auxiliare (îmbinarea tavanelor din grinzi de lemn) și pentru alte aplicații cu unghiuri de înșurubare predefinite cu ajutorul șuruburilor Assy[®] plus VG. Ajutor de înșurubare ușor de manevrat și care oferă precizie, pentru șuruburi Assy[®] plus VG cu filet integral, cu diametrele de 6, 8 și 10 mm.

Nr. Art. 165 300..

unitate de vânzare/ 1 buc.



Baze generale pentru calculele de dimensionare

Prevederi

DIN 1055-100	Baze pentru planificarea structurii portante, concept de securitate și reguli de calculație
DIN 1055	Efectele asupra structurilor portante
DIN 1052 (12/2008)	Valori de sarcină considerate pentru construcții
DIN 18800	Proiect, calculație și evaluarea construcțiilor din lemn
Autorizare Z-9.1-514	Construcții din oțel, evaluare și construire
Autorizare Z-9.1-614	Würth Assy® 3.0 șuruburi pentru lemn, ca elemente de îmbinare a lemnului
	Würth Assy® plus VG șuruburi cu filet integral ca elemente de îmbinare a lemnului

Materiale de construcții

Lemn de rășinoase	C24, C30
Cherestea din lemn stratificat	GL24c, GL24h, GL28c, GL28h, GL32c

Generalități

Calcularea rezistenței se realizează conform DIN 1052 (12/2008), cu considerarea autorizărilor sus-menționate.

La introducerea șuruburilor vor fi respectate indicațiile DIN 1052 (12/2008) și ale autorizărilor Z-9.1-514 și Z-9.1-614!

Toate aprobările pentru șuruburile Würth Assy® pot fi descărcate gratuit de pe următoarea pagină de internet:

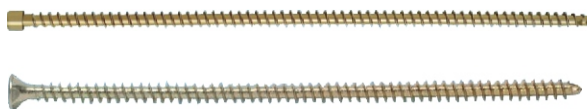
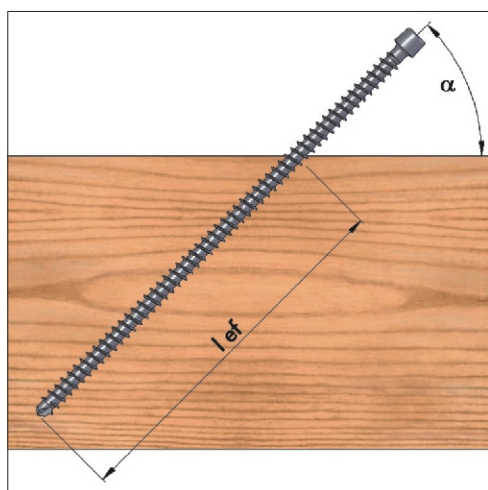
www.wuerth.de

- **Mein Würth**
- **Centru de download**
- **Documente tehnice**
- **Șuruburi pentru construcții de lemn**

Șuruburi pentru lemn Assy[®] plus VG



Valori caracteristice a rezistenței la extracție ale șuruburilor pentru lemn Assy[®] plus VG



ASSY[®] plus VG
Z-9.1-614



Șuruburi pentru lemn Assy® plus VG



Exemplu de calcul: rezistența la tracțiune pentru Assy® plus VG

Sistem: Subgrindă centrală cu traversa/grinda planșeului agățată la partea inferioară

Grinda planșeului: $l/i = 10 \text{ cm} / 24 \text{ cm}$ lemn rășinoase, clasa de rezistență C24 conform DIN 1052, Tab. F.5 ($\varphi_k = 350 \text{ kg/m}^3$)

Subgrindă: $l/i = 16 \text{ cm} / 48 \text{ cm}$, lemn rășinoase stratificat, Clasa de rezistență GL24h conform DIN 1052, Tab. F.9 ($\varphi_k = 380 \text{ kg/m}^3$)

Sarcini de sprijin din grinzi $g = 4,5 \text{ kN/m}$ (permanent), $p = 6,9 \text{ kN/m}$ (mediu)

Combinatie caz de sarcină: $q_d = 1,354,5 + 1,56,9 = 16,43 \text{ kN/m}$

Sarcina asupra șurubului: $F_{ax,d} = 0,62516,43 = 10,27 \text{ kN}$
 În tabelele de calcul sunt reprezentate rezistențele caracteristice ale șuruburilor. Din acest motiv trebuie ca sarcina de referință să fie convertită în rezistența caracteristică.
 $F_{ax,k} = F_{ax,d} \cdot \gamma_M / k_{mod}$
 $= 10,271,3 / 038 = 16,69 \text{ kN}$

Grinda planșeului: Lungimea de înșurubare efectivă necesară pentru un șurub Würth Assy® plus VG, cu un diametru nominal de $d_s = 8 \text{ mm}$ pentru grinda planșeului rezultă din consultarea tabelului 3.1 astfel încât:

Tabelul 3.1: Valoare caracteristică a rezistenței la extracție¹ [N] pentru Assy® plus VG cu **$d1 = 8 \text{ mm}$ pentru $\gamma_k = 350 \text{ kg/m}^3$**

l_{ef} [mm]	a [°]												
	90	85	80	75	70	65	60	55	50	45	40	35	30
30	2352	2346	2329	2301	2264	2220	2171	2120	2067	2016	1967	1922	1882
35	2744	2737	2717	2684	2641	2590	2533	2473	2412	2352	2295	2242	2195
200	15680	15640	15524	15338	15092	14799	14474	14130	13782	13440	13115	12814	12544
210	16464	16422	16300	16104	15846	15539	15198	14837	14471	14112	13770	13455	13171
220	17248	17204	17076	16871	16601	16279	15921	15543	15160	14784	14426	14095	13798
230	18032	17986	17853	17638	17355	17019	16645	16250	15849	15456	15082	14736	14426

$$l_{ef,1} \geq 210 + (220 - 210) / (17248 - 16464) \cdot (16690 - 16464) \geq 213 \text{ mm}$$

Subgrindă: Pentru subgrindă rezultă din consultarea tabelului 2.3:

Tabelul 2.3: Valoare caracteristică a rezistenței la extracție¹ [N] pentru Assy® plus VG cu **$d1 = 8 \text{ mm}$ pentru $\gamma_k = 380 \text{ kg/m}^3$**

l_{ef} [mm]	a [°]												
	90	85	80	75	70	65	60	55	50	45	40	35	30
30	2772	2765	2745	2712	2668	2617	2559	2498	2437	2376	2319	2266	2218
35	3235	3226	3202	3164	3113	3053	2986	2915	2843	2772	2705	2643	2588
170	15711	15671	15554	15368	15121	14828	14502	14158	13809	13466	13140	12839	12569
180	16635	16593	16469	16272	16011	15700	15355	14991	14621	14258	13913	13594	13308
190	17559	17515	17384	17176	16900	16572	16208	15824	15433	15051	14686	14349	14047
200	18483	18437	18299	18080	17790	17445	17061	16657	16246	15843	15459	15105	14787

$$l_{ef,2} \geq 180 + (190 - 180) / (17559 - 16635) \cdot (16690 - 16635) \geq 181 \text{ mm}$$

Șurubul ales: $l_{ef,2} \geq l_{ef,1} + l_{ef,2} = 213 \text{ mm} + 181 \text{ mm} = 394 \text{ mm}$
→ Würth Assy® plus VG 8,0 × 400

Șurubul trebuie înșurubat 21 mm în grinda planșeului ($l_{ef,2} = 181 \text{ mm}$).

Alternativ, utilizând un șurub Würth Assy® plus VG 8,0 × 430, acesta poate fi înșurubat coplanar. În acest caz trebuie efectuată separat evaluarea tracțiunii transversale.

Șuruburi pentru lemn Assy® plus VG



Conversie în Clase de durată a acțiunii sarcinii (KLED) la alegere

Pentru conversia valorilor caracteristice din tabelele 2 și 3 în valorile de dimensionare ale diferitelor clase de utilizare (NKL) și clase de durată a acțiunii sarcinii (KLED), valorile respective trebuie înmulțite cu factorii de conversie din tabelul 1.

Tabelul 1: Factori de conversie¹ în funcție de KLED

NKL	KLED				
	„permanent”	„lung”	„mediu”	„scurt”	„foarte scurt”
1 und 2	0,46	0,54	0,62	0,69	0,85

¹ La conversia în clasa de durată a acțiunii sarcinii respective, valoarea de referință a rezistenței pe direcție axială nu trebuie să depășească valoarea limită $R_{ax}/1,25$.
În cazul în care sunt realizate îmbinări portante prin intermediul unui singur șurub, conform planului exclusiv pe direcția fusului, atunci adâncimea de înșurubare a acestuia trebuie să fie minim 20 d, și rezistența rezultantă din aceasta trebuie luată în calcul doar într-o proporție de 50%.
Șuruburi cu o adâncime de înșurubare $s_s \leq 4 d$, nu trebuie luate în calcul.
Vor fi respectate indicațiile aprobării Z9.1-614.

Șuruburi pentru lemn Assy® plus VG



Tabel 2.1.: Valori caracteristice la smulgere¹ [N] pentru Würth ASSY® plus VG cu d₁ = 6 mm pentru ρ_k = 350 kg/m³

l _{ef} [mm]	a [°]												
	90	85	80	75	70	65	60	55	50	45	40	35	30
25	1470	1466	1455	1438	1415	1387	1357	1325	1292	1260	1229	1201	1176
30	1764	1760	1746	1725	1698	1665	1628	1590	1550	1512	1475	1442	1411
35	2058	2053	2038	2013	1981	1942	1900	1855	1809	1764	1721	1682	1646
40	2352	2346	2329	2301	2264	2220	2171	2120	2067	2016	1967	1922	1882
45	2646	2639	2620	2588	2547	2497	2442	2385	2326	2268	2213	2162	2117
50	2940	2933	2911	2876	2830	2775	2714	2649	2584	2520	2459	2403	2352
55	3234	3226	3202	3163	3113	3052	2985	2914	2843	2772	2705	2643	2587
60	3528	3519	3493	3451	3396	3330	3257	3179	3101	3024	2951	2883	2822
65	3822	3812	3784	3739	3679	3607	3528	3444	3359	3276	3197	3123	3058
70	4116	4106	4075	4026	3962	3885	3799	3709	3618	3528	3443	3364	3293
75	4410	4399	4366	4314	4244	4162	4071	3974	3876	3780	3688	3604	3528
80	4704	4692	4657	4601	4527	4440	4342	4239	4135	4032	3934	3844	3763
85	4998	4985	4948	4889	4810	4717	4614	4504	4393	4284	4180	4084	3998
90	5292	5279	5239	5176	5093	4995	4885	4769	4651	4536	4426	4325	4234
95	5586	5572	5530	5464	5376	5272	5156	5034	4910	4788	4672	4565	4469
100	5880	5865	5821	5752	5659	5550	5428	5299	5168	5040	4918	4805	4704
110	6468	6452	6404	6327	6225	6105	5970	5829	5685	5544	5410	5286	5174
120	7056	7038	6986	6902	6791	6660	6513	6359	6202	6048	5902	5766	5645
130	7644	7625	7568	7477	7357	7214	7056	6889	6719	6552	6393	6247	6115
140	8232	8211	8150	8052	7923	7769	7599	7418	7235	7056	6885	6727	6586
150	8820	8798	8732	8627	8489	8324	8142	7948	7752	7560	7377	7208	7056
160	9408	9384	9314	9203	9055	8879	8684	8478	8269	8064	7869	7688	7526
170	9996	9971	9897	9778	9621	9434	9227	9008	8786	8568	8361	8169	7997
180	10584	10557	10479	10353	10187	9989	9770	9538	9303	9072	8852	8649	8467
190	11172	11144	11061	10928	10753	10544	10313	10068	9820	9576	9344	9130	8938
200	11300	11300	11300	11300	11300	11099	10855	10598	10336	10080	9836	9610	9408
210	11300	11300	11300	11300	11300	11300	11300	11128	10853	10584	10328	10091	9878
220	11300	11300	11300	11300	11300	11300	11300	11300	11300	11088	10820	10571	10349
230	11300	11300	11300	11300	11300	11300	11300	11300	11300	11300	11300	11052	10819
240	11300	11300	11300	11300	11300	11300	11300	11300	11300	11300	11300	11300	11290
250	11300	11300	11300	11300	11300	11300	11300	11300	11300	11300	11300	11300	11300

¹ La conversia în clasa de durată a acțiunii sarcinii respective, valoarea de referință a rezistenței pe direcție axială nu trebuie să depășească valoarea limită R_{ax}/1,25.
În cazul în care sunt realizate îmbinări portante prin intermediul unui singur șurub, conform planului exclusiv pe direcția fusului, atunci adâncimea de înșurubare a acestuia trebuie să fie minim 20 d₁ și rezistența rezultantă din aceasta trebuie luată în calcul doar într-o proporție de 50%.
Șuruburi cu o adâncime de înșurubare s₁ < 4 d₁ nu trebuie luate în calcul.
Vor fi respectate indicațiile aprobării Z9.1-614.

Șuruburi pentru lemn Assy® plus VG



Tabel 2.2.: Valori caracteristice la smulgere¹ [N] pentru Würth ASSY® plus VG cu d_r = 6 mm pentru ρ_k = 380 kg/m³

l _r [mm]	a [°]												
	90	85	80	75	70	65	60	55	50	45	40	35	30
25	1733	1728	1716	1695	1668	1635	1600	1562	1523	1485	1449	1416	1386
30	2079	2074	2059	2034	2001	1963	1919	1874	1828	1782	1739	1699	1663
35	2426	2420	2402	2373	2335	2290	2239	2186	2132	2079	2029	1982	1941
40	2772	2765	2745	2712	2668	2617	2559	2498	2437	2376	2319	2266	2218
45	3119	3111	3088	3051	3002	2944	2879	2811	2741	2673	2609	2549	2495
50	3466	3457	3431	3390	3336	3271	3199	3123	3046	2971	2899	2832	2772
55	3812	3803	3774	3729	3669	3598	3519	3435	3351	3268	3188	3115	3050
60	4159	4148	4117	4068	4003	3925	3839	3748	3655	3565	3478	3399	3327
65	4505	4494	4460	4407	4336	4252	4159	4060	3960	3862	3768	3682	3604
70	4852	4840	4804	4746	4670	4579	4479	4372	4265	4159	4058	3965	3881
75	5198	5185	5147	5085	5003	4906	4799	4685	4569	4456	4348	4248	4159
80	5545	5531	5490	5424	5337	5233	5118	4997	4874	4753	4638	4531	4436
85	5892	5877	5833	5763	5670	5560	5438	5309	5178	5050	4928	4815	4713
90	6238	6222	6176	6102	6004	5888	5758	5622	5483	5347	5217	5098	4990
95	6585	6568	6519	6441	6338	6215	6078	5934	5788	5644	5507	5381	5268
100	6931	6914	6862	6780	6671	6542	6398	6246	6092	5941	5797	5664	5545
110	7624	7605	7548	7458	7338	7196	7038	6871	6701	6535	6377	6231	6099
120	8317	8296	8235	8136	8005	7850	7678	7495	7311	7129	6957	6797	6654
130	9011	8988	8921	8814	8672	8504	8317	8120	7920	7723	7536	7364	7208
140	9704	9679	9607	9492	9340	9158	8957	8745	8529	8317	8116	7930	7763
150	10397	10371	10293	10170	10007	9813	9597	9369	9138	8912	8696	8496	8317
160	11090	11062	10980	10848	10674	10467	10237	9994	9747	9506	9276	9063	8872
170	11300	11300	11300	11300	11300	11121	10877	10619	10357	10100	9855	9629	9426
180	11300	11300	11300	11300	11300	11300	11300	11243	10966	10694	10435	10196	9981
190	11300	11300	11300	11300	11300	11300	11300	11300	11300	11288	11015	10762	10535
200	11300	11300	11300	11300	11300	11300	11300	11300	11300	11300	11300	11300	11090
210	11300	11300	11300	11300	11300	11300	11300	11300	11300	11300	11300	11300	11300
220	11300	11300	11300	11300	11300	11300	11300	11300	11300	11300	11300	11300	11300
230	11300	11300	11300	11300	11300	11300	11300	11300	11300	11300	11300	11300	11300
240	11300	11300	11300	11300	11300	11300	11300	11300	11300	11300	11300	11300	11300
250	11300	11300	11300	11300	11300	11300	11300	11300	11300	11300	11300	11300	11300

¹ La conversia în clasă de durată și acțiunii sarcinii respective, valoarea de referință a rezistenței pe direcție axială nu trebuie să depășească valoarea limită $R_{ax}/1,25$.
 În cazul în care sunt realizate îmbinări portante prin intermediul unui singur șurub, conform planului exclusiv pe direcția fusului, atunci adâncimea de înșurubare a acestuia trebuie să fie minim 20 d, și rezistența rezultantă din aceasta trebuie luată în calcul doar într-o proporție de 50%.
 Șuruburi cu o adâncime de înșurubare ≤ 4 d, nu trebuie luate în calcul.
 Vor fi respectate indicațiile aprobării Z-9.1-614.

Șuruburi pentru lemn Assy® plus VG



Tabel 2.3.: Valori caracteristice la smulgere¹ [N] pentru Würth ASSY® plus VG cu d₁ = 6 mm pentru ρ_k = 410 kg/m³

l _{ef} [mm]	α [°]												
	90	85	80	75	70	65	60	55	50	45	40	35	30
25	2017	2012	1997	1973	1941	1904	1862	1818	1773	1729	1687	1648	1614
30	2421	2415	2397	2368	2330	2285	2234	2181	2128	2075	2025	1978	1937
35	2824	2817	2796	2762	2718	2665	2607	2545	2482	2421	2362	2308	2259
40	3228	3219	3195	3157	3106	3046	2979	2909	2837	2766	2699	2638	2582
45	3631	3622	3595	3552	3495	3427	3352	3272	3191	3112	3037	2967	2905
50	4034	4024	3994	3946	3883	3808	3724	3636	3546	3458	3374	3297	3228
55	4438	4427	4394	4341	4271	4188	4096	3999	3901	3804	3712	3627	3550
60	4841	4829	4793	4736	4660	4569	4469	4363	4255	4150	4049	3956	3873
65	5245	5231	5193	5130	5048	4950	4841	4726	4610	4495	4387	4286	4196
70	5648	5634	5592	5525	5436	5331	5214	5090	4964	4841	4724	4616	4519
75	6052	6036	5991	5919	5824	5712	5586	5454	5319	5187	5062	4945	4841
80	6455	6439	6391	6314	6213	6092	5958	5817	5674	5533	5399	5275	5164
85	6858	6841	6790	6709	6601	6473	6331	6181	6028	5879	5736	5605	5487
90	7262	7244	7190	7103	6989	6854	6703	6544	6383	6225	6074	5935	5810
95	7665	7646	7589	7498	7378	7235	7076	6908	6737	6570	6411	6264	6132
100	8069	8048	7989	7893	7766	7615	7448	7271	7092	6916	6749	6594	6455
110	8876	8853	8787	8682	8543	8377	8193	7999	7801	7608	7424	7253	7101
120	9683	9658	9586	9471	9319	9138	8938	8726	8510	8299	8098	7913	7746
130	10489	10463	10385	10260	10096	9900	9683	9453	9220	8991	8773	8572	8392
140	11296	11268	11184	11050	10872	10662	10427	10180	9929	9683	9448	9232	9037
150	11300	11300	11300	11300	11300	11300	11172	10907	10638	10374	10123	9891	9683
160	11300	11300	11300	11300	11300	11300	11300	11300	11300	11066	10798	10550	10328
170	11300	11300	11300	11300	11300	11300	11300	11300	11300	11300	11300	11210	10974
180	11300	11300	11300	11300	11300	11300	11300	11300	11300	11300	11300	11300	11300
190	11300	11300	11300	11300	11300	11300	11300	11300	11300	11300	11300	11300	11300
200	11300	11300	11300	11300	11300	11300	11300	11300	11300	11300	11300	11300	11300
210	11300	11300	11300	11300	11300	11300	11300	11300	11300	11300	11300	11300	11300
220	11300	11300	11300	11300	11300	11300	11300	11300	11300	11300	11300	11300	11300
230	11300	11300	11300	11300	11300	11300	11300	11300	11300	11300	11300	11300	11300
240	11300	11300	11300	11300	11300	11300	11300	11300	11300	11300	11300	11300	11300
250	11300	11300	11300	11300	11300	11300	11300	11300	11300	11300	11300	11300	11300

¹ La conversia în clasa de durată a acțiunii sarcinii respective, valoarea de referință a rezistenței pe direcție axială nu trebuie să depășească valoarea limită $R_{k,ax}/1,25$.
 În cazul în care sunt realizate îmbinări portante prin intermediul unui singur șurub, conform planului exclusiv pe direcția fusului, atunci adâncimea de înșurubare a acestuia trebuie să fie minim 20 d, și rezistența rezultantă din aceasta trebuie luată în calcul doar într-o proporție de 50%.
 Șuruburi cu o adâncime de înșurubare $\leq 4 d$, nu trebuie luate în calcul.
 Vor fi respectate indicațiile aprobării Z9.1-614.

Tabel 3.1.: Valori caracteristice la smulgere¹ [N] pentru Würth ASSY® plus VG cu d_s = 8 mm pentru ρ_k = 350 kg/m³

l _{ef} [mm]	a [°]												
	90	85	80	75	70	65	60	55	50	45	40	35	30
30	2352	2346	2329	2301	2264	2220	2171	2120	2067	2016	1967	1922	1882
35	2744	2737	2717	2684	2641	2590	2533	2473	2412	2352	2295	2242	2195
40	3136	3128	3105	3068	3018	2960	2895	2826	2756	2688	2623	2563	2509
45	3528	3519	3493	3451	3396	3330	3257	3179	3101	3024	2951	2883	2822
50	3920	3910	3881	3834	3773	3700	3618	3533	3445	3360	3279	3203	3136
55	4312	4301	4269	4218	4150	4070	3980	3886	3790	3696	3607	3524	3450
60	4704	4692	4657	4601	4527	4440	4342	4239	4135	4032	3934	3844	3763
65	5096	5083	5045	4985	4905	4810	4704	4592	4479	4368	4262	4165	4077
70	5488	5474	5433	5368	5282	5180	5066	4946	4824	4704	4590	4485	4390
75	5880	5865	5821	5752	5659	5550	5428	5299	5168	5040	4918	4805	4704
80	6272	6256	6210	6135	6037	5920	5790	5652	5513	5376	5246	5126	5018
85	6664	6647	6598	6518	6414	6290	6151	6005	5857	5712	5574	5446	5331
90	7056	7038	6986	6902	6791	6660	6513	6359	6202	6048	5902	5766	5645
95	7448	7429	7374	7285	7168	7029	6875	6712	6546	6384	6229	6087	5958
100	7840	7820	7762	7669	7546	7399	7237	7065	6891	6720	6557	6407	6272
110	8624	8602	8538	8436	8300	8139	7961	7772	7580	7392	7213	7048	6899
120	9408	9384	9314	9203	9055	8879	8684	8478	8269	8064	7869	7688	7526
130	10192	10166	10091	9969	9810	9619	9408	9185	8958	8736	8525	8329	8154
140	10976	10948	10867	10736	10564	10359	10132	9891	9647	9408	9180	8970	8781
150	11760	11730	11643	11503	11319	11099	10855	10598	10336	10080	9836	9610	9408
160	12544	12512	12419	12270	12073	11839	11579	11304	11026	10752	10492	10251	10035
170	13328	13294	13195	13037	12828	12579	12303	12011	11715	11424	11147	10892	10662
180	14112	14076	13972	13804	13582	13319	13026	12717	12404	12096	11803	11533	11290
190	14896	14858	14748	14571	14337	14059	13750	13424	13093	12768	12459	12173	11917
200	15680	15640	15524	15338	15092	14799	14474	14130	13782	13440	13115	12814	12544
210	16464	16422	16300	16104	15846	15539	15198	14837	14471	14112	13770	13455	13171
220	17248	17204	17076	16871	16601	16279	15921	15543	15160	14784	14426	14095	13798
230	18032	17986	17853	17638	17355	17019	16645	16250	15849	15456	15082	14736	14426
240	18816	18768	18629	18405	18110	17759	17369	16956	16538	16128	15738	15377	15053
250	18900	18900	18900	18900	18864	18499	18092	17663	17227	16800	16393	16017	15680
260	18900	18900	18900	18900	18900	18900	18816	18370	17916	17472	17049	16658	16307
270	18900	18900	18900	18900	18900	18900	18900	18900	18606	18144	17705	17299	16934
280	18900	18900	18900	18900	18900	18900	18900	18900	18900	18816	18361	17939	17562
290	18900	18900	18900	18900	18900	18900	18900	18900	18900	18900	18900	18580	18189
300	18900	18900	18900	18900	18900	18900	18900	18900	18900	18900	18900	18900	18816
310	18900	18900	18900	18900	18900	18900	18900	18900	18900	18900	18900	18900	18900

¹ La conversia în clasa de durată a acțiunii sarcinii respective, valoarea de referință a rezistenței pe direcție axială nu trebuie să depășească valoarea limită $R_{ax}/1,25$.
 În cazul în care sunt realizate îmbinări portante prin intermediul unui singur șurub, conform planului exclusiv pe direcția fusului, atunci adâncimea de înșurubare a acestuia trebuie să fie minim 20 d, și rezistența rezultantă din aceasta trebuie luată în calcul doar într-o proporție de 50%.
 Șuruburi cu o adâncime de înșurubare s_1 4 d, nu trebuie luate în calcul.
 Vor fi respectate indicațiile aprobării Z9.1-614.

Tabel 3.2: Valori caracteristice la smulgere¹ [N] pentru Würth ASSY® plus VG cu d₁ = 8 mm pentru ρ_k = 380 kg/m³

l _{ef} [mm]	a [°]												
	90	85	80	75	70	65	60	55	50	45	40	35	30
30	2772	2765	2745	2712	2668	2617	2559	2498	2437	2376	2319	2266	2218
35	3235	3226	3202	3164	3113	3053	2986	2915	2843	2772	2705	2643	2588
40	3697	3687	3660	3616	3558	3489	3412	3331	3249	3169	3092	3021	2957
45	4159	4148	4117	4068	4003	3925	3839	3748	3655	3565	3478	3399	3327
50	4621	4609	4575	4520	4447	4361	4265	4164	4061	3961	3865	3776	3697
55	5083	5070	5032	4972	4892	4797	4692	4581	4468	4357	4251	4154	4066
60	5545	5531	5490	5424	5337	5233	5118	4997	4874	4753	4638	4531	4436
65	6007	5992	5947	5876	5782	5670	5545	5413	5280	5149	5024	4909	4806
70	6469	6453	6405	6328	6226	6106	5971	5830	5686	5545	5411	5287	5175
75	6931	6914	6862	6780	6671	6542	6398	6246	6092	5941	5797	5664	5545
80	7393	7375	7320	7232	7116	6978	6825	6663	6498	6337	6184	6042	5915
85	7855	7836	7777	7684	7561	7414	7251	7079	6904	6733	6570	6420	6284
90	8317	8296	8235	8136	8005	7850	7678	7495	7311	7129	6957	6797	6654
95	8780	8757	8692	8588	8450	8286	8104	7912	7717	7525	7343	7175	7024
100	9242	9218	9150	9040	8895	8722	8531	8328	8123	7921	7730	7552	7393
110	10166	10140	10065	9944	9784	9595	9384	9161	8935	8714	8503	8308	8133
120	11090	11062	10980	10848	10674	10467	10237	9994	9747	9506	9276	9063	8872
130	12014	11984	11895	11752	11563	11339	11090	10827	10560	10298	10049	9818	9611
140	12938	12906	12809	12656	12453	12211	11943	11660	11372	11090	10821	10573	10351
150	13862	13827	13724	13560	13342	13083	12796	12492	12184	11882	11594	11329	11090
160	14787	14749	14639	14464	14232	13956	13649	13325	12997	12674	12367	12084	11829
170	15711	15671	15554	15368	15121	14828	14502	14158	13809	13466	13140	12839	12569
180	16635	16593	16469	16272	16011	15700	15355	14991	14621	14258	13913	13594	13308
190	17559	17515	17384	17176	16900	16572	16208	15824	15433	15051	14686	14349	14047
200	18483	18437	18299	18080	17790	17445	17061	16657	16246	15843	15459	15105	14787
210	18900	18900	18900	18900	18900	18679	18317	17914	17489	17058	16635	16232	15860
220	18900	18900	18900	18900	18900	18900	18768	18322	17870	17427	17005	16615	16265
230	18900	18900	18900	18900	18900	18900	18900	18900	18683	18219	17778	17370	17005
240	18900	18900	18900	18900	18900	18900	18900	18900	18900	18900	18551	18126	17744
250	18900	18900	18900	18900	18900	18900	18900	18900	18900	18900	18900	18881	18483
260	18900	18900	18900	18900	18900	18900	18900	18900	18900	18900	18900	18900	18900
270	18900	18900	18900	18900	18900	18900	18900	18900	18900	18900	18900	18900	18900
280	18900	18900	18900	18900	18900	18900	18900	18900	18900	18900	18900	18900	18900
290	18900	18900	18900	18900	18900	18900	18900	18900	18900	18900	18900	18900	18900
300	18900	18900	18900	18900	18900	18900	18900	18900	18900	18900	18900	18900	18900
310	18900	18900	18900	18900	18900	18900	18900	18900	18900	18900	18900	18900	18900

¹ La conversia în clasa de durată a acțiunii sarcinii respective, valoarea de referință a rezistenței pe direcție axială nu trebuie să depășească valoarea limită R_{ax}/1,25.
 În cazul în care sunt realizate îmbinări portante prin intermediul unui singur șurub, conform planului exclusiv pe direcția fusului, atunci adâncimea de înșurubare a acestuia trebuie să fie minim 20 d, și rezistența rezultantă din aceasta trebuie luată în calcul doar într-o proporție de 50%.
 Șuruburi cu o adâncime de înșurubare s, 4 d, nu trebuie luate în calcul.
 Vor fi respectate indicațiile aprobării Z9.1-614.

Tabel 3.3.: Valori caracteristice la smulgere¹ [N] pentru Würth ASSY® plus VG cu d₁ = 8 mm pentru ρ_k = 410 kg/m³

l _{ef} [mm]	a [°]												
	90	85	80	75	70	65	60	55	50	45	40	35	30
30	3228	3219	3195	3157	3106	3046	2979	2909	2837	2766	2699	2638	2582
35	3765	3756	3728	3683	3624	3554	3476	3393	3310	3228	3149	3077	3012
40	4303	4292	4261	4209	4142	4062	3972	3878	3782	3689	3599	3517	3443
45	4841	4829	4793	4736	4660	4569	4469	4363	4255	4150	4049	3956	3873
50	5379	5366	5326	5262	5177	5077	4965	4848	4728	4611	4499	4396	4303
55	5917	5902	5858	5788	5695	5585	5462	5332	5201	5072	4949	4836	4734
60	6455	6439	6391	6314	6213	6092	5958	5817	5674	5533	5399	5275	5164
65	6993	6975	6923	6840	6731	6600	6455	6302	6146	5994	5849	5715	5594
70	7531	7512	7456	7366	7248	7108	6952	6787	6619	6455	6299	6154	6025
75	8069	8048	7989	7893	7766	7615	7448	7271	7092	6916	6749	6594	6455
80	8607	8585	8521	8419	8284	8123	7945	7756	7565	7377	7199	7034	6885
85	9145	9122	9054	8945	8801	8631	8441	8241	8038	7838	7649	7473	7316
90	9683	9658	9586	9471	9319	9138	8938	8726	8510	8299	8098	7913	7746
95	10220	10195	10119	9997	9837	9646	9434	9210	8983	8760	8548	8352	8176
100	10758	10731	10651	10523	10355	10154	9931	9695	9456	9221	8998	8792	8607
110	11834	11804	11716	11576	11390	11169	10924	10665	10402	10144	9898	9671	9467
120	12910	12877	12782	12628	12426	12185	11917	11634	11347	11066	10798	10550	10328
130	13986	13951	13847	13680	13461	13200	12910	12604	12293	11988	11698	11429	11189
140	15062	15024	14912	14733	14497	14215	13903	13573	13238	12910	12598	12309	12049
150	16138	16097	15977	15785	15532	15231	14896	14543	14184	13832	13497	13188	12910
160	17213	17170	17042	16837	16567	16246	15889	15512	15130	14754	14397	14067	13771
170	18289	18243	18107	17890	17603	17262	16882	16482	16075	15677	15297	14946	14631
180	18900	18900	18900	18900	18638	18277	17875	17451	17021	16599	16197	15825	15492
190	18900	18900	18900	18900	18900	18900	18869	18421	17967	17521	17097	16705	16353
200	18900	18900	18900	18900	18900	18900	18900	18900	18900	18443	17997	17584	17213
210	18900	18900	18900	18900	18900	18900	18900	18900	18900	18900	18896	18463	18074
220	18900	18900	18900	18900	18900	18900	18900	18900	18900	18900	18900	18900	18900
230	18900	18900	18900	18900	18900	18900	18900	18900	18900	18900	18900	18900	18900
240	18900	18900	18900	18900	18900	18900	18900	18900	18900	18900	18900	18900	18900
250	18900	18900	18900	18900	18900	18900	18900	18900	18900	18900	18900	18900	18900
260	18900	18900	18900	18900	18900	18900	18900	18900	18900	18900	18900	18900	18900
270	18900	18900	18900	18900	18900	18900	18900	18900	18900	18900	18900	18900	18900
280	18900	18900	18900	18900	18900	18900	18900	18900	18900	18900	18900	18900	18900
290	18900	18900	18900	18900	18900	18900	18900	18900	18900	18900	18900	18900	18900
300	18900	18900	18900	18900	18900	18900	18900	18900	18900	18900	18900	18900	18900
310	18900	18900	18900	18900	18900	18900	18900	18900	18900	18900	18900	18900	18900

¹ La conversia în clasa de durată a acțiunii sarcinii respective, valoarea de referință a rezistenței pe direcție axială nu trebuie să depășească valoarea limită R_{ax,d}/1,25.
 În cazul în care sunt realizate îmbinări portante prin intermediul unui singur șurub, conform planului exclusiv pe direcția fusului, atunci adâncimea de înșurubare a acestuia trebuie să fie minim 20 d, și rezistența rezultantă din aceasta trebuie luată în calcul doar într-o proporție de 50%.
 Șuruburi cu o adâncime de înșurubare s₁ 4 d, nu trebuie luate în calcul.
 Vor fi respectate indicațiile aprobării Z-9.1-614.

Șuruburi pentru lemn Assy® plus VG



Tabel 4.1.: Valori caracteristice la smulgere¹ [N] pentru Würth ASSY® plus VG cu d₁ = 10 mm pentru ρ_k = 350 kg/m³

l _{ef} [mm]	α [°]												
	90	85	80	75	70	65	60	55	50	45	40	35	30
30	2940	2933	2911	2876	2830	2775	2714	2649	2584	2520	2459	2403	2352
35	3430	3421	3396	3355	3301	3237	3166	3091	3015	2940	2869	2803	2744
40	3920	3910	3881	3834	3773	3700	3618	3533	3445	3360	3279	3203	3136
45	4410	4399	4366	4314	4244	4162	4071	3974	3876	3780	3688	3604	3528
50	4900	4888	4851	4793	4716	4625	4523	4416	4307	4200	4098	4004	3920
55	5390	5376	5336	5272	5188	5087	4975	4857	4738	4620	4508	4405	4312
60	5880	5865	5821	5752	5659	5550	5428	5299	5168	5040	4918	4805	4704
65	6370	6354	6307	6231	6131	6012	5880	5740	5599	5460	5328	5206	5096
70	6860	6843	6792	6710	6603	6475	6332	6182	6030	5880	5738	5606	5488
75	7350	7331	7277	7189	7074	6937	6785	6624	6460	6300	6147	6007	5880
80	7840	7820	7762	7669	7546	7399	7237	7065	6891	6720	6557	6407	6272
85	8330	8309	8247	8148	8017	7862	7689	7507	7322	7140	6967	6807	6664
90	8820	8798	8732	8627	8489	8324	8142	7948	7752	7560	7377	7208	7056
95	9310	9286	9217	9107	8961	8787	8594	8390	8183	7980	7787	7608	7448
100	9800	9775	9702	9586	9432	9249	9046	8832	8614	8400	8197	8009	7840
110	10780	10753	10673	10545	10375	10174	9951	9715	9475	9240	9016	8810	8624
120	11760	11730	11643	11503	11319	11099	10855	10598	10336	10080	9836	9610	9408
130	12740	12708	12613	12462	12262	12024	11760	11481	11198	10920	10656	10411	10192
140	13720	13685	13583	13420	13205	12949	12665	12364	12059	11760	11475	11212	10976
150	14700	14663	14554	14379	14148	13874	13569	13247	12921	12600	12295	12013	11760
160	15680	15640	15524	15338	15092	14799	14474	14130	13782	13440	13115	12814	12544
170	16660	16618	16494	16296	16035	15724	15378	15014	14643	14280	13934	13615	13328
180	17640	17595	17464	17255	16978	16649	16283	15897	15505	15120	14754	14416	14112
190	18620	18573	18435	18213	17921	17574	17188	16780	16366	15960	15574	15217	14896
200	19600	19550	19405	19172	18864	18499	18092	17663	17227	16800	16393	16017	15680
210	20580	20528	20375	20131	19808	19424	18997	18546	18089	17640	17213	16818	16464
220	21560	21506	21345	21089	20751	20349	19902	19429	18950	18480	18033	17619	17248
230	22540	22483	22316	22048	21694	21273	20806	20312	19811	19320	18852	18420	18032
240	23520	23461	23286	23006	22637	22198	21711	21196	20673	20160	19672	19221	18816
250	24000	24000	24000	23965	23581	23123	22615	22079	21534	21000	20492	20022	19600
260	24000	24000	24000	24000	24000	24000	23520	22962	22396	21840	21311	20823	20384
270	24000	24000	24000	24000	24000	24000	24000	23845	23257	22680	22131	21623	21168
280	24000	24000	24000	24000	24000	24000	24000	24000	24000	23520	22951	22424	21952
290	24000	24000	24000	24000	24000	24000	24000	24000	24000	24000	23770	23225	22736
300	24000	24000	24000	24000	24000	24000	24000	24000	24000	24000	24000	24000	23520
310	24000	24000	24000	24000	24000	24000	24000	24000	24000	24000	24000	24000	24000

¹ La conversia în clasa de durată a acțiunii sarcinii respective, valoarea de referință a rezistenței pe direcție axială nu trebuie să depășească valoarea limită $R_{ax}/1,25$.
 În cazul în care sunt realizate îmbinări portante prin intermediul unui singur șurub, conform planului exclusiv pe direcția fusului, atunci adâncimea de înșurubare a acestuia trebuie să fie minim 20 · d₁ și rezistența rezultantă din aceasta trebuie luată în calcul doar într-o proporție de 50%.
 Șuruburi cu o adâncime de înșurubare s₃ 4 d₁ nu trebuie luate în calcul.
 Vor fi respectate indicațiile aprobării Z9.1-614.

Tabel 4.2.: Valori caracteristice la smulgere¹ [N] pentru Würth ASSY® plus VG cu d_r = 10 mm pentru ρ_l = 380 kg/m³

l _{ef} [mm]	a [°]												
	90	85	80	75	70	65	60	55	50	45	40	35	30
30	3466	3457	3431	3390	3336	3271	3199	3123	3046	2971	2899	2832	2772
35	4043	4033	4003	3955	3891	3816	3732	3644	3554	3466	3382	3304	3235
40	4621	4609	4575	4520	4447	4361	4265	4164	4061	3961	3865	3776	3697
45	5198	5185	5147	5085	5003	4906	4799	4685	4569	4456	4348	4248	4159
50	5776	5761	5719	5650	5559	5451	5332	5205	5077	4951	4831	4720	4621
55	6354	6338	6290	6215	6115	5997	5865	5726	5584	5446	5314	5192	5083
60	6931	6914	6862	6780	6671	6542	6398	6246	6092	5941	5797	5664	5545
65	7509	7490	7434	7345	7227	7087	6931	6767	6600	6436	6280	6136	6007
70	8086	8066	8006	7910	7783	7632	7464	7287	7108	6931	6763	6608	6469
75	8664	8642	8578	8475	8339	8177	7998	7808	7615	7426	7247	7080	6931
80	9242	9218	9150	9040	8895	8722	8531	8328	8123	7921	7730	7552	7393
85	9819	9794	9721	9605	9451	9267	9064	8849	8631	8416	8213	8024	7855
90	10397	10371	10293	10170	10007	9813	9597	9369	9138	8912	8696	8496	8317
95	10974	10947	10865	10735	10563	10358	10130	9890	9646	9407	9179	8968	8780
100	11552	11523	11437	11300	11118	10903	10663	10410	10154	9902	9662	9440	9242
110	12707	12675	12581	12430	12230	11993	11730	11451	11169	10892	10628	10384	10166
120	13862	13827	13724	13560	13342	13083	12796	12492	12184	11882	11594	11329	11090
130	15018	14980	14868	14690	14454	14174	13862	13533	13200	12872	12561	12273	12014
140	16173	16132	16012	15820	15566	15264	14929	14575	14215	13862	13527	13217	12938
150	17328	17284	17156	16950	16678	16354	15995	15616	15230	14853	14493	14161	13862
160	18483	18437	18299	18080	17790	17445	17061	16657	16246	15843	15459	15105	14787
170	19638	19589	19443	19209	18901	18535	18128	17698	17261	16833	16425	16049	15711
180	20794	20741	20587	20339	20013	19625	19194	18739	18276	17823	17392	16993	16635
190	21949	21893	21730	21469	21125	20715	20260	19780	19292	18813	18358	17937	17559
200	23104	23046	22874	22599	22237	21806	21327	20821	20307	19803	19324	18881	18483
210	24000	24000	24000	23729	23349	22896	22393	21862	21323	20794	20290	19825	19407
220	24000	24000	24000	24000	24000	23986	23459	22903	22338	21784	21256	20769	20332
230	24000	24000	24000	24000	24000	24000	24000	23944	23353	22774	22223	21713	21256
240	24000	24000	24000	24000	24000	24000	24000	24000	24000	23764	23189	22657	22180
250	24000	24000	24000	24000	24000	24000	24000	24000	24000	24000	24000	23601	23104
260	24000	24000	24000	24000	24000	24000	24000	24000	24000	24000	24000	24000	24000
270	24000	24000	24000	24000	24000	24000	24000	24000	24000	24000	24000	24000	24000
280	24000	24000	24000	24000	24000	24000	24000	24000	24000	24000	24000	24000	24000
290	24000	24000	24000	24000	24000	24000	24000	24000	24000	24000	24000	24000	24000
300	24000	24000	24000	24000	24000	24000	24000	24000	24000	24000	24000	24000	24000
310	24000	24000	24000	24000	24000	24000	24000	24000	24000	24000	24000	24000	24000

¹ La conversia în clasa de durată a acțiunii sarcinii respective, valoarea de referință a rezistenței pe direcție axială nu trebuie să depășească valoarea limită $R_{ax}/1,25$.
 În cazul în care sunt realizate îmbinări portante prin intermediul unui singur șurub, conform planului exclusiv pe direcția fusului, atunci adâncimea de înșurubare a acestuia trebuie să fie minim 20 d_r și rezistența rezultantă din aceasta trebuie luată în calcul doar într-o proporție de 50%.
 Șuruburi cu o adâncime de înșurubare s_r 4 d_r nu trebuie luate în calcul.
 Vor fi respectate indicațiile aprobării Z-9.1-614.

Șuruburi pentru lemn Assy® plus VG

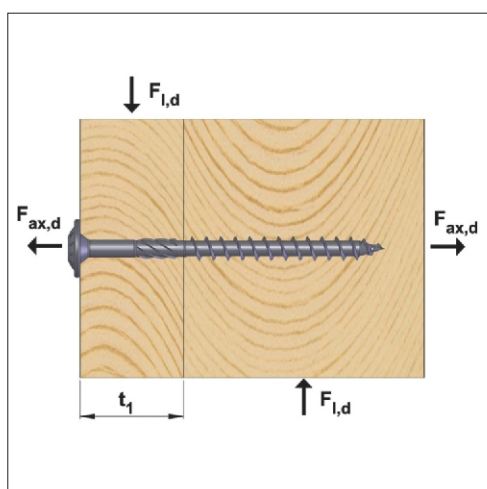


Tabel 4.3.: Valori caracteristice la smulgere¹ [N] pentru Würth ASSY® plus VG cu d_f = 10 mm pentru ρ_k = 410 kg/m³

l _{ef} [mm]	α [°]												
	90	85	80	75	70	65	60	55	50	45	40	35	30
30	4034	4024	3994	3946	3883	3808	3724	3636	3546	3458	3374	3297	3228
35	4707	4695	4660	4604	4530	4442	4345	4242	4137	4034	3937	3846	3765
40	5379	5366	5326	5262	5177	5077	4965	4848	4728	4611	4499	4396	4303
45	6052	6036	5991	5919	5824	5712	5586	5454	5319	5187	5062	4945	4841
50	6724	6707	6657	6577	6472	6346	6207	6059	5910	5763	5624	5495	5379
55	7396	7378	7323	7235	7119	6981	6827	6665	6501	6340	6186	6044	5917
60	8069	8048	7989	7893	7766	7615	7448	7271	7092	6916	6749	6594	6455
65	8741	8719	8654	8550	8413	8250	8069	7877	7683	7492	7311	7143	6993
70	9414	9390	9320	9208	9060	8885	8689	8483	8274	8069	7873	7693	7531
75	10086	10061	9986	9866	9707	9519	9310	9089	8865	8645	8436	8242	8069
80	10758	10731	10651	10523	10355	10154	9931	9695	9456	9221	8998	8792	8607
85	11431	11402	11317	11181	11002	10789	10552	10301	10047	9798	9561	9341	9145
90	12103	12073	11983	11839	11649	11423	11172	10907	10638	10374	10123	9891	9683
95	12776	12743	12648	12497	12296	12058	11793	11513	11229	10951	10685	10440	10220
100	13448	13414	13314	13154	12943	12692	12414	12119	11820	11527	11248	10990	10758
110	14793	14755	14646	14470	14238	13962	13655	13331	13002	12680	12373	12089	11834
120	16138	16097	15977	15785	15532	15231	14896	14543	14184	13832	13497	13188	12910
130	17482	17438	17308	17101	16826	16500	16138	15755	15366	14985	14622	14287	13986
140	18827	18780	18640	18416	18121	17769	17379	16967	16548	16138	15747	15386	15062
150	20172	20121	19971	19731	19415	19039	18620	18178	17730	17290	16872	16485	16138
160	21517	21462	21303	21047	20709	20308	19862	19390	18912	18443	17997	17584	17213
170	22862	22804	22634	22362	22004	21577	21103	20602	20094	19596	19121	18683	18289
180	24000	24000	23966	23678	23298	22846	22344	21814	21276	20748	20246	19782	19365
190	24000	24000	24000	24000	24000	24000	23586	23026	22458	21901	21371	20881	20441
200	24000	24000	24000	24000	24000	24000	24000	24000	23640	23054	22496	21980	21517
210	24000	24000	24000	24000	24000	24000	24000	24000	24000	24000	23620	23079	22593
220	24000	24000	24000	24000	24000	24000	24000	24000	24000	24000	24000	24000	23668
230	24000	24000	24000	24000	24000	24000	24000	24000	24000	24000	24000	24000	24000
240	24000	24000	24000	24000	24000	24000	24000	24000	24000	24000	24000	24000	24000
250	24000	24000	24000	24000	24000	24000	24000	24000	24000	24000	24000	24000	24000
260	24000	24000	24000	24000	24000	24000	24000	24000	24000	24000	24000	24000	24000
270	24000	24000	24000	24000	24000	24000	24000	24000	24000	24000	24000	24000	24000
280	24000	24000	24000	24000	24000	24000	24000	24000	24000	24000	24000	24000	24000
290	24000	24000	24000	24000	24000	24000	24000	24000	24000	24000	24000	24000	24000
300	24000	24000	24000	24000	24000	24000	24000	24000	24000	24000	24000	24000	24000
310	24000	24000	24000	24000	24000	24000	24000	24000	24000	24000	24000	24000	24000

¹ La conversia în clasa de durată a acțiunii sarcinii respective, valoarea de referință a rezistenței pe direcție axială nu trebuie să depășească valoarea limită $R_{ax}/1,25$.
 În cazul în care sunt realizate îmbinări portante prin intermediul unui singur șurub, conform planului exclusiv pe direcția fusului, atunci adâncimea de înșurubare a acestuia trebuie să fie minim 20 d, și rezistența rezultantă din aceasta trebuie luată în calcul doar într-o proporție de 50%.
 Șuruburi cu o adâncime de înșurubare $s_s \geq 4 d$, nu trebuie luate în calcul.
 Vor fi respectate indicațiile aprobării Z-9.1-614.

Valori de dimensionare a capacității portante a îmbinărilor lemn-lemn pentru Assy® 3.0, Assy® 3.0 SK și Assy® plus VG



ASSY® 3.0 SK
Z-9.1-514
ASSY® plus VG
Z-9.1-614



Capacitatea portantă - Assy® 3.0, Assy® 3.0 SK, Assy® plus VG

Exemplu – capacitatea portantă la forfecarea șuruburilor pentru lemn Würth Assy®

- Sistem:** îmbinare de solidarizare
Grindă: $l/i = 8 \text{ cm} / 20 \text{ cm}$ lemn de rășinoase, clasa de rezistență C24 conform DIN 1052, tab. F.5 ($\rho_k = 350 \text{ kg/m}^3$)
Eclisă laterală: $l/i = 4 \text{ cm} / 20 \text{ cm}$ lemn de rășinoase, clasa de rezistență C24 conform DIN 1052, tab. F.5 ($\rho_k = 350 \text{ kg/m}^3$)
Forță de referință: $N_d = 11,3 \text{ kN/m}$ (NKL = 1, KLED = „durată medie”)
Îmbinare/ Conf. tabel 5.7 rezultă pentru fiecare șurub Assy® 3.0 SK 8,0x100
Sarcină de referință: Valoare de referință la extragere $R_{ax,d} = 2,95 \text{ kN}$
 Valoare de referință la forfecare $R_{fd} = 2,16 \text{ kN}$

Pentru 6 șuruburi rezultă astfel o capacitate portantă de $R_{fd} = 12,96 \text{ kN}$.

Tabelul 5.7: Valori de referință a capacității portante [N] lemn-lemn NKL 1 și 2 și KLED = „durată medie” ($k_{mod} = 0,8$)

	$d_1 \times l_1$		Grosime lemn t_1 [mm]												
			20	25	30	35	40	44	50	55	60	70	80		
ASSY® SK	8,0 x 80	$R_{ax,d}$	2462	2462	2462	2215	1969	723							
		R_{fd}	1800	1836	1890	1825	1747	1702							
ASSY® SK	8,0 x 100	$R_{ax,d}$	2954	2954	2954	2954	2954	2708	2462	2215	1969				
		R_{fd}	1923	1959	2013	2082	2160	2186	2184	2063	1914				
ASSY® SK	8,0 x 120	$R_{ax,d}$	3255	3255	3255	3255	3255	3255	3255	3200	2954	2462	1969		
		R_{fd}	1999	2034	2089	2157	2236	2323	2416	2459	2398	2218	1914		
ASSY® SK	8,0 x 140	$R_{ax,d}$	3255	3255	3255	3255	3255	3255	3255	3255	3255	3255	3255	2954	
		R_{fd}	1999	2034	2089	2157	2236	2323	2416	2473	2473	2473	2398		
ASSY® SK	8,0 x 160	$R_{ax,d}$	3255	3255	3255	3255	3255	3255	3255	3255	3255	3255	3255	3255	

Capacitatea portantă - Assy® 3.0, Assy® 3.0 SK, Assy® plus VG


Tabelul 5.1: ASSY® 3.0 d₁ = 5 mm Valori de referință a capacității portante [N] lemn-lemn NKL 1 și 2 și KLED = "durată medie" (k_{med} = 0,8)

	d ₁ x l ₁		Grosime lemn t ₁ [mm]														
			20	25	30	35	40	44	50	55	60	70	80	90	100		
ASSY®	5,0 x 45	R _{av,d}	555	555													
		R _{l,d}	652	652													
ASSY®	5,0 x 50	R _{av,d}	555	555	555												
		R _{l,d}	722	703	722												
ASSY®	5,0 x 55	R _{av,d}	555	555	555	555											
		R _{l,d}	734	764	764	734											
ASSY®	5,0 x 60	R _{av,d}	555	555	555	555	555										
		R _{l,d}	734	787	816	787	734										
ASSY®	5,0 x 70	R _{av,d}	555	555	555	555	555	555	615								
		R _{l,d}	734	787	850	903	850	787	749								
ASSY®	5,0 x 80	R _{av,d}	555	555	555	555	555	555	555	555	615						
		R _{l,d}	734	787	850	903	903	903	850	787	749						
ASSY®	5,0 x 90	R _{av,d}	555	555	555	555	555	555	555	555	555	615					
		R _{l,d}	734	787	850	903	903	903	903	903	850	749					
ASSY®	5,0 x 100	R _{av,d}	555	555	555	555	555	555	555	555	555	555	677	615			
		R _{l,d}	734	787	850	903	903	903	903	903	903	903	880	749			
ASSY®	5,0 x 110	R _{av,d}	555	555	555	555	555	555	555	555	555	555	555	677	615		
		R _{l,d}	734	787	850	903	903	903	903	903	903	903	903	880	749		
ASSY®	5,0 x 120	R _{av,d}	555	555	555	555	555	555	555	555	555	555	555	555	677	923	615
		R _{l,d}	734	787	850	903	903	903	903	903	903	903	903	934	942	749	

R_{av,d} Valoare de referință a capacității portante la extragere pentru un unghi între axul șurubului și direcția fibrei de 90° în [N] conf. DIN 1052:208-12
R_{l,d} Valoare de referință a capacității portante la forfecare (fără perforare anterioară) pentru oricare unghi al fibrei de rezistență în [N] conform DIN 1052:208-12
d₁ Diametru nominal al șurubului în [mm]
l₁ Lungimea șurubului în [mm]
t₁ Grosimea lemnului lateral 1 în [mm]
t₂ Grosimea lemnului lateral 2 în [mm] rezultă din l₁/4, sau mai mare.

Valorile calculate au fost determinate luând în considerare clasa de rezistență a materialului C24 și G1.24c (ρ_k = 350kg/m³)
Capacitățile portante individuale pentru câte un șurub. Pentru mai multe șuruburi dispuse succesiv în lungimea fibrei, trebuie luat în considerare eventual efectul de grup.
Îmbinări de rezistență la care sunt utilizate șuruburi de construcții pentru lemn Würth Assy trebuie să includă cel puțin două șuruburi.
Toate șuruburile trebuie înșurubate coplanar.

Șuruburi Assy® și Assy® SK în conformitate cu autorizarea Z-9.1-514
Șuruburi Assy® VH în conformitate cu autorizarea Z-9.1-614.

Capacitatea portantă - Assy® 3.0, Assy® 3.0 SK, Assy® plus VG 

Tabelul 5.2: ASSY® 3.0 d₁ = 6 mm Valori de referință a capacității portante [N] lemn-lemn NKL 1 și 2 și KLED = "durată medie" (k_{med} = 0,8)

	d ₁ x l ₁		Grosime lemn t ₁ [mm]											
			20	25	30	35	40	44	50	55	60	70	80	
ASSY®	6,0 x 90	R _{ax,d}	886	886	886	886	886	886	886	886	886	886		
		R _{l,d}	990	1039	1101	1172	1250	1256	1250	1172	1101			
ASSY®	6,0 x 100	R _{ax,d}	886	886	886	886	886	886	886	886	886	1108		
		R _{l,d}	990	1039	1101	1172	1250	1256	1256	1256	1250	1157		
ASSY®	6,0 x 110	R _{ax,d}	886	886	886	886	886	886	886	886	886	1108	1108	
		R _{l,d}	990	1039	1101	1172	1250	1256	1256	1256	1256	1306	1157	
ASSY®	6,0 x 120	R _{ax,d}	886	886	886	886	886	886	886	886	886	886	1108	
		R _{l,d}	990	1039	1101	1172	1250	1256	1256	1256	1256	1256	1306	
ASSY®	6,0 x 130	R _{ax,d}	886	886	886	886	886	886	886	886	886	886	886	
		R _{l,d}	990	1039	1101	1172	1250	1256	1256	1256	1256	1256	1256	
ASSY®	6,0 x 140	R _{ax,d}	886	886	886	886	886	886	886	886	886	886	886	
		R _{l,d}	990	1039	1101	1172	1250	1256	1256	1256	1256	1256	1256	
ASSY®	6,0 x 150	R _{ax,d}	886	886	886	886	886	886	886	886	886	886	886	
		R _{l,d}	990	1039	1101	1172	1250	1256	1256	1256	1256	1256	1256	
ASSY®	6,0 x 160	R _{ax,d}	886	886	886	886	886	886	886	886	886	886	886	
		R _{l,d}	990	1039	1101	1172	1250	1256	1256	1256	1256	1256	1256	
ASSY®	6,0 x 180	R _{ax,d}	886	886	886	886	886	886	886	886	886	886	886	
		R _{l,d}	990	1039	1101	1172	1250	1256	1256	1256	1256	1256	1256	
ASSY®	6,0 x 200	R _{ax,d}	886	886	886	886	886	886	886	886	886	886	886	
		R _{l,d}	990	1039	1101	1172	1250	1256	1256	1256	1256	1256	1256	
ASSY®	6,0 x 220	R _{ax,d}	886	886	886	886	886	886	886	886	886	886	886	
		R _{l,d}	990	1039	1101	1172	1250	1256	1256	1256	1256	1256	1256	
ASSY®	6,0 x 240	R _{ax,d}	886	886	886	886	886	886	886	886	886	886	886	
		R _{l,d}	990	1039	1101	1172	1250	1256	1256	1256	1256	1256	1256	
ASSY®	6,0 x 260	R _{ax,d}	886	886	886	886	886	886	886	886	886	886	886	
		R _{l,d}	990	1039	1101	1172	1250	1256	1256	1256	1256	1256	1256	
ASSY®	6,0 x 280	R _{ax,d}	886	886	886	886	886	886	886	886	886	886	886	
		R _{l,d}	990	1039	1101	1172	1250	1256	1256	1256	1256	1256	1256	
ASSY®	6,0 x 300	R _{ax,d}	886	886	886	886	886	886	886	886	886	886	886	
		R _{l,d}	990	1039	1101	1172	1250	1256	1256	1256	1256	1256	1256	

R_{ax} Valoare de referință a capacității portante la extragere pentru un unghi între axul șurubului și direcția fibrei de 90° în [N] conf. DIN 1052:208-12
R_l Valoare de referință a capacității portante la forfecare (fără perforare anterioară) pentru oricare unghi al fibrei de rezistență în [N] conform DIN 1052:208-12
d₁ Diametrul nominal al șurubului în [mm]
l₁ Lungimea șurubului în [mm]
t₁ Grosimea lemnului lateral 1 în [mm]
t₂ Grosimea lemnului lateral 2 în [mm] rezultă din l₁, t₁ sau mai mare.

Valorile calculate au fost determinate luând în considerare clasa de rezistență a materialului C24 și GL24c (ρ_k = 350kg/m³)
Capacitățile portante individuale pentru câte un șurub. Pentru mai multe șuruburi dispuse succesiv în lungimea fibrei, trebuie luat în considerare eventual efectul de grup.
Îmbinări de rezistență la care sunt utilizate șuruburi de construcții pentru lemn Würth Assy® trebuie să includă cel puțin două șuruburi.
Toate șuruburile trebuie înșurubate coplanar.

Șuruburi Assy® și Assy® SK în conformitate cu autorizarea Z.9.1-51.4
Șuruburi Assy® VH în conformitate cu autorizarea Z.9.1-61.4.

Capacitatea portantă - Assy[®] 3.0, Assy[®] 3.0 SK, Assy[®] plus VG



Grosime lemn t, in [mm]															
90	100	110	120	130	140	150	160	170	180	190	200	210	220	230	240
1108															
1157															
1108	1108														
1306	1157														
886	1108	1108													
1256	1306	1157													
886	886	1108	1108												
1256	1256	1306	1157												
886	886	886	1108	1108											
1256	1256	1256	1306	1157											
886	886	886	886	886	1108	1108									
1256	1256	1256	1256	1256	1306	1157									
886	886	886	886	886	886	886	1108	1108							
1256	1256	1256	1256	1256	1256	1256	1306	1157							
886	886	886	886	886	886	886	886	886	1108	1108					
1256	1256	1256	1256	1256	1256	1256	1256	1256	1306	1157					
886	886	886	886	886	886	886	886	886	886	886	1108	1108			
1256	1256	1256	1256	1256	1256	1256	1256	1256	1256	1256	1306	1157			
886	886	886	886	886	886	886	886	886	886	886	886	886	1108	1108	
1256	1256	1256	1256	1256	1256	1256	1256	1256	1256	1256	1256	1256	1306	1157	
886	886	886	886	886	886	886	886	886	886	886	886	886	886	886	1108
1256	1256	1256	1256	1256	1256	1256	1256	1256	1256	1256	1256	1256	1256	1256	1306
886	886	886	886	886	886	886	886	886	886	886	886	886	886	886	886
1256	1256	1256	1256	1256	1256	1256	1256	1256	1256	1256	1256	1256	1256	1256	1256

Capacitatea portantă - Assy® 3.0, Assy® 3.0 SK, Assy® plus VG

Tabелul 5.3: ASSY® 3.0 d₁ = 7 mm Valori de referință a capacității portante [N] lemn-lemn NKL 1 și 2 și KLED = "durată medie" (k_{med} = 0,8)

	d ₁ x l _s		Grosime lemn t ₁ [mm]										
			20	25	30	35	40	44	50	55	60	70	80
ASSY®	7,0 x 80	R _{ax,d}	1180	1180	1180	1180	1180	1180	1180				
		R _{ld}	1261	1304	1363	1434	1438	1434	1363				
ASSY®	7,0 x 90	R _{ax,d}	1180	1180	1180	1180	1180	1180	1180	1180	1292		
		R _{ld}	1261	1304	1363	1434	1513	1581	1513	1434	1391		
ASSY®	7,0 x 100	R _{ax,d}	1180	1180	1180	1180	1180	1180	1180	1180	1292	1292	
		R _{ld}	1261	1304	1363	1434	1513	1599	1629	1599	1541	1391	
ASSY®	7,0 x 120	R _{ax,d}	1180	1180	1180	1180	1180	1180	1180	1180	1180	1180	1292
		R _{ld}	1261	1304	1363	1434	1513	1599	1629	1629	1629	1629	1541
ASSY®	7,0 x 140	R _{ax,d}	1180	1180	1180	1180	1180	1180	1180	1180	1180	1180	1180
		R _{ld}	1261	1304	1363	1434	1513	1599	1629	1629	1629	1629	1629
ASSY®	7,0 x 160	R _{ax,d}	1180	1180	1180	1180	1180	1180	1180	1180	1180	1180	1180
		R _{ld}	1261	1304	1363	1434	1513	1599	1629	1629	1629	1629	1629
ASSY®	7,0 x 180	R _{ax,d}	1180	1180	1180	1180	1180	1180	1180	1180	1180	1180	1180
		R _{ld}	1261	1304	1363	1434	1513	1599	1629	1629	1629	1629	1629
ASSY®	7,0 x 200	R _{ax,d}	1180	1180	1180	1180	1180	1180	1180	1180	1180	1180	1180
		R _{ld}	1261	1304	1363	1434	1513	1599	1629	1629	1629	1629	1629
ASSY®	7,0 x 220	R _{ax,d}	1180	1180	1180	1180	1180	1180	1180	1180	1180	1180	1180
		R _{ld}	1261	1304	1363	1434	1513	1599	1629	1629	1629	1629	1629
ASSY®	7,0 x 240	R _{ax,d}	1180	1180	1180	1180	1180	1180	1180	1180	1180	1180	1180
		R _{ld}	1261	1304	1363	1434	1513	1599	1629	1629	1629	1629	1629
ASSY®	7,0 x 260	R _{ax,d}	1180	1180	1180	1180	1180	1180	1180	1180	1180	1180	1180
		R _{ld}	1261	1304	1363	1434	1513	1599	1629	1629	1629	1629	1629
ASSY®	7,0 x 280	R _{ax,d}	1180	1180	1180	1180	1180	1180	1180	1180	1180	1180	1180
		R _{ld}	1261	1304	1363	1434	1513	1599	1629	1629	1629	1629	1629
ASSY®	7,0 x 300	R _{ax,d}	1180	1180	1180	1180	1180	1180	1180	1180	1180	1180	1180
		R _{ld}	1261	1304	1363	1434	1513	1599	1629	1629	1629	1629	1629

R_{ax} Valoare de referință a capacității portante la extragere pentru un unghi între axul șurubului și direcția fibrei de 90° în [N] conf. DIN 1052:208-12
R_{ld} Valoare de referință a capacității portante la forfecare (fără perforare anterioară) pentru oricare unghi al fibrei de rezistență în [N] conform DIN 1052:208-12
d₁ Diametru nominal al șurubului în [mm]
l_s Lungimea șurubului în [mm]
t₁ Grosimea lemnului lateral 1 în [mm]
t₂ Grosimea lemnului lateral 2 în [mm] rezultat din t₁, sau mai mare.

Valorile calculate au fost determinate luând în considerare clasa de rezistență a materialului C24 și GL24c (ρ_k = 350kg/m³)
Capacitățile portante individuale pentru câte un șurub. Pentru mai multe șuruburi dispuse succesiv în lungimea fibrei, trebuie luat în considerare eventual efectul de grup.
Îmbinări de rezistență la care sunt utilizate șuruburi de construcții pentru lemn Würth Assy® trebuie să includă cel puțin două șuruburi.
Toate șuruburile trebuie înșurubate coplanar.

Șuruburi Assy® și Assy® SK în conformitate cu autorizarea Z-9.1-514
Șuruburi Assy® VH în conformitate cu autorizarea Z-9.1-614.

Capacitatea portantă - Assy[®] 3.0, Assy[®] 3.0 SK, Assy[®] plus VG  WÜRTH

Grosime lemn t, [mm]															
90	100	110	120	130	140	150	160	170	180	190	200	210	220	230	240
1292															
1391															
1508	1723	1292													
1711	1649	1391													
1180	1180	1508	1723	1292											
1629	1629	1711	1649	1391											
1180	1180	1180	1180	1508	1723	1292									
1629	1629	1629	1629	1711	1649	1391									
1180	1180	1180	1180	1180	1180	1508	1723	1292							
1629	1629	1629	1629	1629	1629	1711	1649	1391							
1180	1180	1180	1180	1180	1180	1180	1180	1508	1723	1292					
1629	1629	1629	1629	1629	1629	1629	1629	1711	1649	1391					
1180	1180	1180	1180	1180	1180	1180	1180	1180	1180	1508	1723	1292			
1629	1629	1629	1629	1629	1629	1629	1629	1629	1629	1711	1649	1391			
1180	1180	1180	1180	1180	1180	1180	1180	1180	1180	1180	1180	1508	1723	1292	
1629	1629	1629	1629	1629	1629	1629	1629	1629	1629	1629	1629	1711	1649	1391	
1180	1180	1180	1180	1180	1180	1180	1180	1180	1180	1180	1180	1180	1180	1508	1723
1629	1629	1629	1629	1629	1629	1629	1629	1629	1629	1629	1629	1629	1629	1711	1649
1180	1180	1180	1180	1180	1180	1180	1180	1180	1180	1180	1180	1180	1180	1180	1180
1629	1629	1629	1629	1629	1629	1629	1629	1629	1629	1629	1629	1629	1629	1629	1629

Capacitatea portantă - Assy® 3.0, Assy® 3.0 SK, Assy® plus VG



Tabelul 5.4: ASSY® 3.0 d₁ = 8 mm Valori de referință a capacității portante [N] lemn-lemn NKL 1 și 2 și KLED = "durată medie" (k_{med} = 0,8)

	d ₁ x l _s		Grosime lemn t ₁ [mm]											
			20	25	30	35	40	44	50	55	60	70	80	
ASSY®	8,0 x 80	R _{axcd}	1403	1403	1403	1403	1403	1403						
		R _{ltd}	1536	1571	1626	1622	1605	1622						
ASSY®	8,0 x 100	R _{axcd}	1403	1403	1403	1403	1403	1403	1403	1403	1403			
		R _{ltd}	1536	1571	1626	1694	1773	1860	1919	1860	1773			
ASSY®	8,0 x 120	R _{axcd}	1403	1403	1403	1403	1403	1403	1403	1403	1403	1403	1403	1969
		R _{ltd}	1536	1571	1626	1694	1773	1860	1953	2010	2010	1953	1914	
ASSY®	8,0 x 140	R _{axcd}	1403	1403	1403	1403	1403	1403	1403	1403	1403	1403	1403	1403
		R _{ltd}	1536	1571	1626	1694	1773	1860	1953	2010	2010	2010	2010	2010
ASSY®	8,0 x 160	R _{axcd}	1403	1403	1403	1403	1403	1403	1403	1403	1403	1403	1403	1403
		R _{ltd}	1536	1571	1626	1694	1773	1860	1953	2010	2010	2010	2010	2010
ASSY®	8,0 x 180	R _{axcd}	1403	1403	1403	1403	1403	1403	1403	1403	1403	1403	1403	1403
		R _{ltd}	1536	1571	1626	1694	1773	1860	1953	2010	2010	2010	2010	2010
ASSY®	8,0 x 200	R _{axcd}	1403	1403	1403	1403	1403	1403	1403	1403	1403	1403	1403	1403
		R _{ltd}	1536	1571	1626	1694	1773	1860	1953	2010	2010	2010	2010	2010
ASSY®	8,0 x 220	R _{axcd}	1403	1403	1403	1403	1403	1403	1403	1403	1403	1403	1403	1403
		R _{ltd}	1536	1571	1626	1694	1773	1860	1953	2010	2010	2010	2010	2010
ASSY®	8,0 x 240	R _{axcd}	1403	1403	1403	1403	1403	1403	1403	1403	1403	1403	1403	1403
		R _{ltd}	1536	1571	1626	1694	1773	1860	1953	2010	2010	2010	2010	2010
ASSY®	8,0 x 260	R _{axcd}	1403	1403	1403	1403	1403	1403	1403	1403	1403	1403	1403	1403
		R _{ltd}	1536	1571	1626	1694	1773	1860	1953	2010	2010	2010	2010	2010
ASSY®	8,0 x 280	R _{axcd}	1403	1403	1403	1403	1403	1403	1403	1403	1403	1403	1403	1403
		R _{ltd}	1536	1571	1626	1694	1773	1860	1953	2010	2010	2010	2010	2010
ASSY®	8,0 x 300	R _{axcd}	1403	1403	1403	1403	1403	1403	1403	1403	1403	1403	1403	1403
		R _{ltd}	1536	1571	1626	1694	1773	1860	1953	2010	2010	2010	2010	2010
ASSY®	8,0 x 320	R _{axcd}	1403	1403	1403	1403	1403	1403	1403	1403	1403	1403	1403	1403
		R _{ltd}	1536	1571	1626	1694	1773	1860	1953	2010	2010	2010	2010	2010
ASSY®	8,0 x 340	R _{axcd}	1403	1403	1403	1403	1403	1403	1403	1403	1403	1403	1403	1403
		R _{ltd}	1536	1571	1626	1694	1773	1860	1953	2010	2010	2010	2010	2010
ASSY®	8,0 x 360	R _{axcd}	1403	1403	1403	1403	1403	1403	1403	1403	1403	1403	1403	1403
		R _{ltd}	1536	1571	1626	1694	1773	1860	1953	2010	2010	2010	2010	2010
ASSY®	8,0 x 380	R _{axcd}	1403	1403	1403	1403	1403	1403	1403	1403	1403	1403	1403	1403
		R _{ltd}	1536	1571	1626	1694	1773	1860	1953	2010	2010	2010	2010	2010
ASSY®	8,0 x 400	R _{axcd}	1403	1403	1403	1403	1403	1403	1403	1403	1403	1403	1403	1403
		R _{ltd}	1536	1571	1626	1694	1773	1860	1953	2010	2010	2010	2010	2010

R_{axcd} Valoare de referință a capacității portante la extragere pentru un unghi între axul șurubului și direcția fibrei de 90° în [N] conf. DIN 1052:208-12
R_{ltd} Valoare de referință a capacității portante la forțare (fără perforare anterioară) pentru oricare unghi al fibrei de rezistență în [N] conform DIN 1052:208-12
d₁ Diametru nominal al șurubului în [mm]
l_s Lungimea șurubului în [mm]
t₁ Grosimea lemnului lateral 1 în [mm]
t₂ Grosimea lemnului lateral 2 în [mm] rezultă din t₁ sau mai mare.

Valorile calculate au fost determinate luând în considerare clasa de rezistență a materialului C24 și GL24c (ρ₀ = 350kg/m³)
Capacitățile portante individuale pentru câte un șurub. Pentru mai multe șuruburi dispuse succesiv în lungimea fibrei, trebuie luat în considerare eventual efectul de grup.
Îmbinări de rezistență la care sunt utilizate șuruburi de construcții pentru lemn Würth Assy® trebuie să includă cel puțin două șuruburi.
Toate șuruburile trebuie însurubate coplanar.

Șuruburi Assy® și Assy® SK în conformitate cu autorizarea Z.9.1-514
Șuruburi Assy® VH în conformitate cu autorizarea Z.9.1-614.



Grosime lemn t ₁ [mm]															
90	100	110	120	130	140	150	160	170	180	190	200	210	220	230	240
1403	1969														
1953	1914														
1403	1403	1403	1969												
2010	2010	1953	1914												
1403	1403	1403	1403	1403	1969										
2010	2010	2010	2010	1953	1914										
1403	1403	1403	1403	1403	1403	1403	1969								
2010	2010	2010	2010	2010	2010	1953	1914								
1403	1403	1403	1403	1403	1403	1403	1969	2462	1969						
2010	2010	2010	2010	2010	2010	2010	2152	2218	1914						
1403	1403	1403	1403	1403	1403	1403	1403	1403	1969	2462	1969				
2010	2010	2010	2010	2010	2010	2010	2010	2010	2152	2218	1914				
1403	1403	1403	1403	1403	1403	1403	1403	1403	1403	1403	1969	2462	1969		
2010	2010	2010	2010	2010	2010	2010	2010	2010	2010	2010	2152	2218	1914		
1403	1403	1403	1403	1403	1403	1403	1403	1403	1403	1403	1403	1403	1969	2462	1969
2010	2010	2010	2010	2010	2010	2010	2010	2010	2010	2010	2010	2010	2152	2218	1914
1403	1403	1403	1403	1403	1403	1403	1403	1403	1403	1403	1403	1403	1403	1403	1969
2010	2010	2010	2010	2010	2010	2010	2010	2010	2010	2010	2010	2010	2010	2010	2152
1403	1403	1403	1403	1403	1403	1403	1403	1403	1403	1403	1403	1403	1403	1403	1403
2010	2010	2010	2010	2010	2010	2010	2010	2010	2010	2010	2010	2010	2010	2010	2010
1403	1403	1403	1403	1403	1403	1403	1403	1403	1403	1403	1403	1403	1403	1403	1403
2010	2010	2010	2010	2010	2010	2010	2010	2010	2010	2010	2010	2010	2010	2010	2010
1403	1403	1403	1403	1403	1403	1403	1403	1403	1403	1403	1403	1403	1403	1403	1403
2010	2010	2010	2010	2010	2010	2010	2010	2010	2010	2010	2010	2010	2010	2010	2010
1403	1403	1403	1403	1403	1403	1403	1403	1403	1403	1403	1403	1403	1403	1403	1403
2010	2010	2010	2010	2010	2010	2010	2010	2010	2010	2010	2010	2010	2010	2010	2010

Capacitatea portantă - Assy® 3.0, Assy® 3.0 SK, Assy® plus VG



Tabelul 5.5: ASSY® 3.0 d₁ = 10 mm Valori de referință a capacității portante [N] lemn-lemn NKL 1 și 2 și KLED = "durată medie" (k_{mod} = 0,8)

	d ₁ x l ₁		Grosime lemn t ₁ [mm]										
			20	25	30	35	40	44	50	55	60	70	80
ASSY®	10,0 x 80	R _{ax,d}	2129	2129	2129	2129	2129						
		R _{l,d}	2230	2172	2077	2018	1999						
ASSY®	10,0 x 100	R _{ax,d}	2129	2129	2129	2129	2129	2129	2129	2129	2129		
		R _{l,d}	2230	2248	2288	2347	2420	2381	2366	2381	2420		
ASSY®	10,0 x 120	R _{ax,d}	2129	2129	2129	2129	2129	2129	2129	2129	2129	2129	2462
		R _{l,d}	2230	2248	2288	2347	2420	2505	2599	2701	2732	2599	2503
ASSY®	10,0 x 140	R _{ax,d}	2129	2129	2129	2129	2129	2129	2129	2129	2129	2129	2129
		R _{l,d}	2230	2248	2288	2347	2420	2505	2599	2701	2809	2933	2809
ASSY®	10,0 x 160	R _{ax,d}	2129	2129	2129	2129	2129	2129	2129	2129	2129	2129	2129
		R _{l,d}	2230	2248	2288	2347	2420	2505	2599	2701	2809	2933	2933
ASSY®	10,0 x 180	R _{ax,d}	2129	2129	2129	2129	2129	2129	2129	2129	2129	2129	2129
		R _{l,d}	2230	2248	2288	2347	2420	2505	2599	2701	2809	2933	2933
ASSY®	10,0 x 200	R _{ax,d}	2129	2129	2129	2129	2129	2129	2129	2129	2129	2129	2129
		R _{l,d}	2230	2248	2288	2347	2420	2505	2599	2701	2809	2933	2933
ASSY®	10,0 x 220	R _{ax,d}	2129	2129	2129	2129	2129	2129	2129	2129	2129	2129	2129
		R _{l,d}	2230	2248	2288	2347	2420	2505	2599	2701	2809	2933	2933
ASSY®	10,0 x 240	R _{ax,d}	2129	2129	2129	2129	2129	2129	2129	2129	2129	2129	2129
		R _{l,d}	2230	2248	2288	2347	2420	2505	2599	2701	2809	2933	2933
ASSY®	10,0 x 260	R _{ax,d}	2129	2129	2129	2129	2129	2129	2129	2129	2129	2129	2129
		R _{l,d}	2230	2248	2288	2347	2420	2505	2599	2701	2809	2933	2933
ASSY®	10,0 x 280	R _{ax,d}	2129	2129	2129	2129	2129	2129	2129	2129	2129	2129	2129
		R _{l,d}	2230	2248	2288	2347	2420	2505	2599	2701	2809	2933	2933
ASSY®	10,0 x 300	R _{ax,d}	2129	2129	2129	2129	2129	2129	2129	2129	2129	2129	2129
		R _{l,d}	2230	2248	2288	2347	2420	2505	2599	2701	2809	2933	2933
ASSY®	10,0 x 320	R _{ax,d}	2129	2129	2129	2129	2129	2129	2129	2129	2129	2129	2129
		R _{l,d}	2230	2248	2288	2347	2420	2505	2599	2701	2809	2933	2933
ASSY®	10,0 x 340	R _{ax,d}	2129	2129	2129	2129	2129	2129	2129	2129	2129	2129	2129
		R _{l,d}	2230	2248	2288	2347	2420	2505	2599	2701	2809	2933	2933
ASSY®	10,0 x 360	R _{ax,d}	2129	2129	2129	2129	2129	2129	2129	2129	2129	2129	2129
		R _{l,d}	2230	2248	2288	2347	2420	2505	2599	2701	2809	2933	2933
ASSY®	10,0 x 380	R _{ax,d}	2129	2129	2129	2129	2129	2129	2129	2129	2129	2129	2129
		R _{l,d}	2230	2248	2288	2347	2420	2505	2599	2701	2809	2933	2933
ASSY®	10,0 x 400	R _{ax,d}	2129	2129	2129	2129	2129	2129	2129	2129	2129	2129	2129
		R _{l,d}	2230	2248	2288	2347	2420	2505	2599	2701	2809	2933	2933

R_{ax} Valoare de referință a capacității portante la extragere pentru un unghi între axul șurubului și direcția fibrei de 90° în [N] conf. DIN 1052:208-12
R_l Valoare de referință a capacității portante la forfecare (fără perforare anterioară) pentru oricare unghi al fibrei de rezistență în [N] conform DIN 1052:208-12
d₁ Diametru nominal al șurubului în [mm]
l₁ Lungimea șurubului în [mm]
t₁ Grosimea lemnului lateral 1 în [mm]
t₂ Grosimea lemnului lateral 2 în [mm] rezultă din l₁, sau mai mare.

Valorile calculate au fost determinate luând în considerare clasa de rezistență a materialului C24 și GL24c (q_k = 350kg/m³)
Capacitățile portante individuale pentru câte un șurub. Pentru mai multe șuruburi dispuse succesiv în lungimea fibrei, trebuie luat în considerare eventual efectul de grup.
Îmbinări de rezistență la care sunt utilizate șuruburi de construcție pentru lemn Würth Assy® trebuie să includă cel puțin două șuruburi.
Toate șuruburile trebuie înșurubate coplanar.

Șuruburi Assy® și Assy® SK în conformitate cu autorizarea Z9.1-514
Șuruburi Assy® VH în conformitate cu autorizarea Z9.1-614.

Capacitatea portantă - Assy® 3.0, Assy® 3.0 SK, Assy® plus VG



Grosime lemn t, [mm]															
90	100	110	120	130	140	150	160	170	180	190	200	210	220	230	240
2129	2462														
2599	2503														
2129	2462	3077	2462												
2933	2892	2836	2503												
2129	2129	2129	2462	3077	2462										
2933	2933	2933	2892	2836	2503										
2129	2129	2129	2129	2129	2462	3077	2462								
2933	2933	2933	2933	2933	2892	2836	2503								
2129	2129	2129	2129	2129	2129	2129	2462	3077	2462						
2933	2933	2933	2933	2933	2933	2933	2892	2836	2503						
2129	2129	2129	2129	2129	2129	2129	2129	2129	2462	3077	2462				
2933	2933	2933	2933	2933	2933	2933	2933	2933	2892	2836	2503				
2129	2129	2129	2129	2129	2129	2129	2129	2129	2129	2129	2462	3077	2462		
2933	2933	2933	2933	2933	2933	2933	2933	2933	2933	2933	2892	2836	2503		
2129	2129	2129	2129	2129	2129	2129	2129	2129	2129	2129	2129	2129	2462	3077	2462
2933	2933	2933	2933	2933	2933	2933	2933	2933	2933	2933	2933	2933	2892	2836	2503
2129	2129	2129	2129	2129	2129	2129	2129	2129	2129	2129	2129	2129	2129	2129	2462
2933	2933	2933	2933	2933	2933	2933	2933	2933	2933	2933	2933	2933	2933	2933	2892
2129	2129	2129	2129	2129	2129	2129	2129	2129	2129	2129	2129	2129	2129	2129	2462
2933	2933	2933	2933	2933	2933	2933	2933	2933	2933	2933	2933	2933	2933	2933	3016
2129	2129	2129	2129	2129	2129	2129	2129	2129	2129	2129	2129	2129	2129	2129	2129
2933	2933	2933	2933	2933	2933	2933	2933	2933	2933	2933	2933	2933	2933	2933	2933
2129	2129	2129	2129	2129	2129	2129	2129	2129	2129	2129	2129	2129	2129	2129	2129
2933	2933	2933	2933	2933	2933	2933	2933	2933	2933	2933	2933	2933	2933	2933	2933
2129	2129	2129	2129	2129	2129	2129	2129	2129	2129	2129	2129	2129	2129	2129	2129
2933	2933	2933	2933	2933	2933	2933	2933	2933	2933	2933	2933	2933	2933	2933	2933
2129	2129	2129	2129	2129	2129	2129	2129	2129	2129	2129	2129	2129	2129	2129	2129
2933	2933	2933	2933	2933	2933	2933	2933	2933	2933	2933	2933	2933	2933	2933	2933

Capacitatea portantă - Assy® 3.0, Assy® 3.0 SK, Assy® plus VG

Tabелul 5.6: ASSY® 3.0 d₁ = 6 mm Valori de referință a capacității portante [N] lemn-lemn NKL 1 și 2 și KLED = "durată medie" (k_{mod} = 0,8)

	d ₁ x l _s		Grosime lemn t ₁ [mm]										
			20	25	30	35	40	44	50	55	60	70	80
ASSY® SK	6,0 x 60	R _{ax,d}	1206	1206	1108	923							
		R _{td}	1070	1089	1046	1018							
ASSY® SK	6,0 x 70	R _{ax,d}	1206	1206	1206	1206	1108	923					
		R _{td}	1070	1119	1181	1199	1157	1048					
ASSY® SK	6,0 x 80	R _{ax,d}	1206	1206	1206	1206	1206	1206	1108	923			
		R _{td}	1070	1119	1181	1252	1327	1252	1157	1048			
ASSY® SK	6,0 x 90	R _{ax,d}	1206	1206	1206	1206	1206	1206	1206	1206	1108		
		R _{td}	1070	1119	1181	1252	1330	1336	1330	1252	1157		
ASSY® SK	6,0 x 100	R _{ax,d}	1206	1206	1206	1206	1206	1206	1206	1206	1206	1108	
		R _{td}	1070	1119	1181	1252	1330	1336	1336	1336	1330	1157	
ASSY® SK	6,0 x 110	R _{ax,d}	1206	1206	1206	1206	1206	1206	1206	1206	1206	1206	1108
		R _{td}	1070	1119	1181	1252	1330	1336	1336	1336	1336	1330	1157
ASSY® SK	6,0 x 120	R _{ax,d}	1206	1206	1206	1206	1206	1206	1206	1206	1206	1206	1206
		R _{td}	1070	1119	1181	1252	1330	1336	1336	1336	1336	1336	1330
ASSY® SK	6,0 x 140	R _{ax,d}	1206	1206	1206	1206	1206	1206	1206	1206	1206	1206	1206
		R _{td}	1070	1119	1181	1252	1330	1336	1336	1336	1336	1336	1336
ASSY® SK	6,0 x 160	R _{ax,d}	1206	1206	1206	1206	1206	1206	1206	1206	1206	1206	1206
		R _{td}	1070	1119	1181	1252	1330	1336	1336	1336	1336	1336	1336
ASSY® SK	6,0 x 180	R _{ax,d}	1206	1206	1206	1206	1206	1206	1206	1206	1206	1206	1206
		R _{td}	1070	1119	1181	1252	1330	1336	1336	1336	1336	1336	1336
ASSY® SK	6,0 x 200	R _{ax,d}	1206	1206	1206	1206	1206	1206	1206	1206	1206	1206	1206
		R _{td}	1070	1119	1181	1252	1330	1336	1336	1336	1336	1336	1336
ASSY® SK	6,0 x 220	R _{ax,d}	1206	1206	1206	1206	1206	1206	1206	1206	1206	1206	1206
		R _{td}	1070	1119	1181	1252	1330	1336	1336	1336	1336	1336	1336
ASSY® SK	6,0 x 240	R _{ax,d}	1206	1206	1206	1206	1206	1206	1206	1206	1206	1206	1206
		R _{td}	1070	1119	1181	1252	1330	1336	1336	1336	1336	1336	1336
ASSY® SK	6,0 x 260	R _{ax,d}	1206	1206	1206	1206	1206	1206	1206	1206	1206	1206	1206
		R _{td}	1070	1119	1181	1252	1330	1336	1336	1336	1336	1336	1336
ASSY® SK	6,0 x 280	R _{ax,d}	1206	1206	1206	1206	1206	1206	1206	1206	1206	1206	1206
		R _{td}	1070	1119	1181	1252	1330	1336	1336	1336	1336	1336	1336
ASSY® SK	6,0 x 300	R _{ax,d}	1206	1206	1206	1206	1206	1206	1206	1206	1206	1206	1206
		R _{td}	1070	1119	1181	1252	1330	1336	1336	1336	1336	1336	1336

R_{ax,d} Valoare de referință a capacității portante la extragere pentru un unghi între axul șurubului și direcția fibrei de 90° în [N] conf. DIN 1052:208-12
R_{td} Valoare de referință a capacității portante la forfecare (fără perforare anterioară) pentru oricare unghi al fibrei de rezistență în [N] conform DIN 1052:208-12
d₁ Diametru nominal al șurubului în [mm]
l_s Lungimea șurubului în [mm]
t₁ Grosimea lemnului lateral 1 în [mm]
t₂ Grosimea lemnului lateral 2 în [mm] rezultă din t₁ sau mai mare.

Valorile calculate au fost determinate luând în considerare clasa de rezistență a materialului C24 și Gl24c (ρ_k = 350kg/m³)
Capacitățile portante individuale pentru câte un șurub. Pentru mai multe șuruburi dispuse succesiv în lungimea fibrei, trebuie luat în considerare eventual efectul de grup.
Îmbinări de rezistență la care sunt utilizate șuruburi de construcții pentru lemn Würth Assy® trebuie să includă cel puțin două șuruburi.
Toate șuruburile trebuie înșurubate coplanar.

Șuruburi Assy® și Assy® SK în conformitate cu autorizarea Z.9.1-514
Șuruburi Assy® VH în conformitate cu autorizarea Z.9.1-614.

Grosime lemn t ₁ [mm]															
90	100	110	120	130	140	150	160	170	180	190	200	210	220	230	240
1108															
1157															
1206	1206	1108													
1336	1330	1157													
1206	1206	1206	1206	1108											
1336	1336	1336	1330	1157											
1206	1206	1206	1206	1206	1206	1108									
1336	1336	1336	1336	1336	1330	1157									
1206	1206	1206	1206	1206	1206	1206	1206	1108							
1336	1336	1336	1336	1336	1336	1336	1330	1157							
1206	1206	1206	1206	1206	1206	1206	1206	1206	1206	1108					
1336	1336	1336	1336	1336	1336	1336	1336	1336	1330	1157					
1206	1206	1206	1206	1206	1206	1206	1206	1206	1206	1206	1206	1108			
1336	1336	1336	1336	1336	1336	1336	1336	1336	1336	1336	1330	1157			
1206	1206	1206	1206	1206	1206	1206	1206	1206	1206	1206	1206	1206	1206	1108	
1336	1336	1336	1336	1336	1336	1336	1336	1336	1336	1336	1336	1336	1330	1157	
1206	1206	1206	1206	1206	1206	1206	1206	1206	1206	1206	1206	1206	1206	1206	1206
1336	1336	1336	1336	1336	1336	1336	1336	1336	1336	1336	1336	1336	1336	1336	1330
1206	1206	1206	1206	1206	1206	1206	1206	1206	1206	1206	1206	1206	1206	1206	1206
1336	1336	1336	1336	1336	1336	1336	1336	1336	1336	1336	1336	1336	1336	1336	1336

Capacitatea portantă - Assy® 3.0, Assy® 3.0 SK, Assy® plus VG 


Tabelul 5.7: ASSY® 3.0 d₁ = 8 mm Valori de referință a capacității portante [N] lemn-lemn NKL 1 și 2 și KLED = "durată medie" (k_{mod} = 0,8)

	d ₁ x l ₁		Grosime lemn t ₁ [mm]											
			20	25	30	35	40	44	50	55	60	70	80	
ASSY® SK	8,0 x 80	R _{ax,d}	2462	2462	2462	2215	1969	1723						
		R _{td}	1800	1836	1890	1825	1747	1702						
ASSY® SK	8,0 x 100	R _{ax,d}	2954	2954	2954	2954	2954	2708	2462	2215	1969			
		R _{td}	1923	1959	2013	2082	2160	2186	2184	2063	1914			
ASSY® SK	8,0 x 120	R _{ax,d}	3255	3255	3255	3255	3255	3255	3255	3200	2954	2462	1969	
		R _{td}	1999	2034	2089	2157	2236	2323	2416	2459	2398	2218	1914	
ASSY® SK	8,0 x 140	R _{ax,d}	3255	3255	3255	3255	3255	3255	3255	3255	3255	3255	2954	
		R _{td}	1999	2034	2089	2157	2236	2323	2416	2473	2473	2473	2398	
ASSY® SK	8,0 x 160	R _{ax,d}	3255	3255	3255	3255	3255	3255	3255	3255	3255	3255	3255	
		R _{td}	1999	2034	2089	2157	2236	2323	2416	2473	2473	2473	2473	
ASSY® SK	8,0 x 180	R _{ax,d}	3255	3255	3255	3255	3255	3255	3255	3255	3255	3255	3255	
		R _{td}	1999	2034	2089	2157	2236	2323	2416	2473	2473	2473	2473	
ASSY® SK	8,0 x 200	R _{ax,d}	3255	3255	3255	3255	3255	3255	3255	3255	3255	3255	3255	
		R _{td}	1999	2034	2089	2157	2236	2323	2416	2473	2473	2473	2473	
ASSY® SK	8,0 x 220	R _{ax,d}	3255	3255	3255	3255	3255	3255	3255	3255	3255	3255	3255	
		R _{td}	1999	2034	2089	2157	2236	2323	2416	2473	2473	2473	2473	
ASSY® SK	8,0 x 240	R _{ax,d}	3255	3255	3255	3255	3255	3255	3255	3255	3255	3255	3255	
		R _{td}	1999	2034	2089	2157	2236	2323	2416	2473	2473	2473	2473	
ASSY® SK	8,0 x 260	R _{ax,d}	3255	3255	3255	3255	3255	3255	3255	3255	3255	3255	3255	
		R _{td}	1999	2034	2089	2157	2236	2323	2416	2473	2473	2473	2473	
ASSY® SK	8,0 x 280	R _{ax,d}	3255	3255	3255	3255	3255	3255	3255	3255	3255	3255	3255	
		R _{td}	1999	2034	2089	2157	2236	2323	2416	2473	2473	2473	2473	
ASSY® SK	8,0 x 300	R _{ax,d}	3255	3255	3255	3255	3255	3255	3255	3255	3255	3255	3255	
		R _{td}	1999	2034	2089	2157	2236	2323	2416	2473	2473	2473	2473	
ASSY® SK	8,0 x 320	R _{ax,d}	3255	3255	3255	3255	3255	3255	3255	3255	3255	3255	3255	
		R _{td}	1999	2034	2089	2157	2236	2323	2416	2473	2473	2473	2473	
ASSY® SK	8,0 x 340	R _{ax,d}	3255	3255	3255	3255	3255	3255	3255	3255	3255	3255	3255	
		R _{td}	1999	2034	2089	2157	2236	2323	2416	2473	2473	2473	2473	
ASSY® SK	8,0 x 360	R _{ax,d}	3255	3255	3255	3255	3255	3255	3255	3255	3255	3255	3255	
		R _{td}	1999	2034	2089	2157	2236	2323	2416	2473	2473	2473	2473	
ASSY® SK	8,0 x 380	R _{ax,d}	3255	3255	3255	3255	3255	3255	3255	3255	3255	3255	3255	
		R _{td}	1999	2034	2089	2157	2236	2323	2416	2473	2473	2473	2473	
ASSY® SK	8,0 x 400	R _{ax,d}	3255	3255	3255	3255	3255	3255	3255	3255	3255	3255	3255	
		R _{td}	1999	2034	2089	2157	2236	2323	2416	2473	2473	2473	2473	

R_{ax,d} Valoare de referință a capacității portante la extragere pentru un unghi între axul șurubului și direcția fibrei de 90° în [N] conf. DIN 1052:208-12
R_{td} Valoare de referință a capacității portante la forfecare (fără perforare anterioară) pentru oricare unghi al fibrei de rezistență în [N] conform DIN 1052:208-12
d₁ Diametru nominal al șurubului în [mm]
l₁ Lungimea șurubului în [mm]
t₁ Grosimea lemnului lateral 1 în [mm]
t₂ Grosimea lemnului lateral 2 în [mm] rezultat din t₁ sau mai mare.

Valorile calculate au fost determinate luând în considerare clasa de rezistență a materialului C24 și G124: (ρ_k = 350kg/m³)
Capacitățile portante individuale pentru câte un șurub. Pentru mai multe șuruburi dispuse succesiv în lungimea fibrei, trebuie luat în considerare eventual efectul de grup.
Îmbinări de rezistență la care sunt utilizate șuruburi de construcții pentru lemn Würth Assy® trebuie să includă cel puțin două șuruburi.
Toate șuruburile trebuie înșurubate coplanar.

Șuruburi Assy® și Assy® SK în conformitate cu autorizarea Z.9.1.514
Șuruburi Assy® VH în conformitate cu autorizarea Z.9.1.614.

Capacitatea portantă - Assy® 3.0, Assy® 3.0 SK, Assy® plus VG  **WÜRTH**

Grosime lemn t _l [mm]															
90	100	110	120	130	140	150	160	170	180	190	200	210	220	230	240
2462	1969														
2218	1914														
3255	2954	2462	1969												
2473	2398	2218	1914												
3255	3255	3255	2954	2462	1969										
2473	2473	2473	2398	2218	1914										
3255	3255	3255	3255	3255	2954	2462	1969								
2473	2473	2473	2473	2473	2398	2218	1914								
3255	3255	3255	3255	3255	3255	3255	2954	2462	1969						
2473	2473	2473	2473	2473	2473	2473	2398	2218	1914						
3255	3255	3255	3255	3255	3255	3255	3255	3255	2954	2462	1969				
2473	2473	2473	2473	2473	2473	2473	2473	2473	2398	2218	1914				
3255	3255	3255	3255	3255	3255	3255	3255	3255	3255	3255	2954	2462	1969		
2473	2473	2473	2473	2473	2473	2473	2473	2473	2473	2473	2398	2218	1914		
3255	3255	3255	3255	3255	3255	3255	3255	3255	3255	3255	3255	2954	2462	1969	
2473	2473	2473	2473	2473	2473	2473	2473	2473	2473	2473	2473	2398	2218	1914	
3255	3255	3255	3255	3255	3255	3255	3255	3255	3255	3255	3255	3255	2954	2462	1969
2473	2473	2473	2473	2473	2473	2473	2473	2473	2473	2473	2473	2473	2398	2218	1914
3255	3255	3255	3255	3255	3255	3255	3255	3255	3255	3255	3255	3255	3255	2954	2462
2473	2473	2473	2473	2473	2473	2473	2473	2473	2473	2473	2473	2473	2473	2398	2218
3255	3255	3255	3255	3255	3255	3255	3255	3255	3255	3255	3255	3255	3255	3255	2954
2473	2473	2473	2473	2473	2473	2473	2473	2473	2473	2473	2473	2473	2473	2473	2398
3255	3255	3255	3255	3255	3255	3255	3255	3255	3255	3255	3255	3255	3255	3255	3255
2473	2473	2473	2473	2473	2473	2473	2473	2473	2473	2473	2473	2473	2473	2473	2473
3255	3255	3255	3255	3255	3255	3255	3255	3255	3255	3255	3255	3255	3255	3255	3255
2473	2473	2473	2473	2473	2473	2473	2473	2473	2473	2473	2473	2473	2473	2473	2473
3255	3255	3255	3255	3255	3255	3255	3255	3255	3255	3255	3255	3255	3255	3255	3255
2473	2473	2473	2473	2473	2473	2473	2473	2473	2473	2473	2473	2473	2473	2473	2473
3255	3255	3255	3255	3255	3255	3255	3255	3255	3255	3255	3255	3255	3255	3255	3255
2473	2473	2473	2473	2473	2473	2473	2473	2473	2473	2473	2473	2473	2473	2473	2473
3255	3255	3255	3255	3255	3255	3255	3255	3255	3255	3255	3255	3255	3255	3255	3255
2473	2473	2473	2473	2473	2473	2473	2473	2473	2473	2473	2473	2473	2473	2473	2473

Capacitatea portantă - Assy® 3.0, Assy® 3.0 SK, Assy® plus VG


Tabelul 5.8: ASSY® 3.0 d₁ = 10 mm Valori de referință a capacității portante [N] lemn-lemn NKL 1 și 2 și KLED = "durată medie" (k_{med} = 0,8)

	d ₁ x l ₁		Grosime lemn t ₁ [mm]										
			20	25	30	35	40	44	50	55	60	70	80
ASSY® SK	10,0 x 100	R _{ax,d}	3692	3692	3692	3692	3692	3385	3077	2769	2462		
		R _{l,d}	2621	2639	2679	2738	2811	2695	2603	2541	2503		
ASSY® SK	10,0 x 120	R _{ax,d}	3846	3846	3846	3846	3846	3846	3846	3846	3692	3077	2462
		R _{l,d}	2659	2677	2717	2776	2849	2934	3028	3130	3123	2836	2503
ASSY® SK	10,0 x 140	R _{ax,d}	3846	3846	3846	3846	3846	3846	3846	3846	3846	3846	3692
		R _{l,d}	2659	2677	2717	2776	2849	2934	3028	3130	3238	3362	3200
ASSY® SK	10,0 x 160	R _{ax,d}	3846	3846	3846	3846	3846	3846	3846	3846	3846	3846	3846
		R _{l,d}	2659	2677	2717	2776	2849	2934	3028	3130	3238	3362	3362
ASSY® SK	10,0 x 180	R _{ax,d}	3846	3846	3846	3846	3846	3846	3846	3846	3846	3846	3846
		R _{l,d}	2659	2677	2717	2776	2849	2934	3028	3130	3238	3362	3362
ASSY® SK	10,0 x 200	R _{ax,d}	3846	3846	3846	3846	3846	3846	3846	3846	3846	3846	3846
		R _{l,d}	2659	2677	2717	2776	2849	2934	3028	3130	3238	3362	3362
ASSY® SK	10,0 x 220	R _{ax,d}	3846	3846	3846	3846	3846	3846	3846	3846	3846	3846	3846
		R _{l,d}	2659	2677	2717	2776	2849	2934	3028	3130	3238	3362	3362
ASSY® SK	10,0 x 240	R _{ax,d}	3846	3846	3846	3846	3846	3846	3846	3846	3846	3846	3846
		R _{l,d}	2659	2677	2717	2776	2849	2934	3028	3130	3238	3362	3362
ASSY® SK	10,0 x 260	R _{ax,d}	3846	3846	3846	3846	3846	3846	3846	3846	3846	3846	3846
		R _{l,d}	2659	2677	2717	2776	2849	2934	3028	3130	3238	3362	3362
ASSY® SK	10,0 x 280	R _{ax,d}	3846	3846	3846	3846	3846	3846	3846	3846	3846	3846	3846
		R _{l,d}	2659	2677	2717	2776	2849	2934	3028	3130	3238	3362	3362
ASSY® SK	10,0 x 300	R _{ax,d}	3846	3846	3846	3846	3846	3846	3846	3846	3846	3846	3846
		R _{l,d}	2659	2677	2717	2776	2849	2934	3028	3130	3238	3362	3362
ASSY® SK	10,0 x 320	R _{ax,d}	3846	3846	3846	3846	3846	3846	3846	3846	3846	3846	3846
		R _{l,d}	2659	2677	2717	2776	2849	2934	3028	3130	3238	3362	3362
ASSY® SK	10,0 x 340	R _{ax,d}	3846	3846	3846	3846	3846	3846	3846	3846	3846	3846	3846
		R _{l,d}	2659	2677	2717	2776	2849	2934	3028	3130	3238	3362	3362
ASSY® SK	10,0 x 360	R _{ax,d}	3846	3846	3846	3846	3846	3846	3846	3846	3846	3846	3846
		R _{l,d}	2659	2677	2717	2776	2849	2934	3028	3130	3238	3362	3362
ASSY® SK	10,0 x 380	R _{ax,d}	3846	3846	3846	3846	3846	3846	3846	3846	3846	3846	3846
		R _{l,d}	2659	2677	2717	2776	2849	2934	3028	3130	3238	3362	3362
ASSY® SK	10,0 x 400	R _{ax,d}	3846	3846	3846	3846	3846	3846	3846	3846	3846	3846	3846
		R _{l,d}	2659	2677	2717	2776	2849	2934	3028	3130	3238	3362	3362

R_{ax} Valoare de referință a capacității portante la extragere pentru un unghi între axul șurubului și direcția fibrei de 90° în [N] conf. DIN 1052:208-12
R_l Valoare de referință a capacității portante la forfecare (fără perforare anterioară) pentru oricare unghi al fibrei de rezistență în [N] conform DIN 1052:208-12
d₁ Diametru nominal al șurubului în [mm]
l₁ Lungimea șurubului în [mm]
t₁ Grosimea lemnului lateral 1 în [mm]
t₂ Grosimea lemnului lateral 2 în [mm] rezultă din l₁, sau mai mare.

Valorile calculate au fost determinate luând în considerare clasa de rezistență a materialului C24 și GL24c (ρ_k = 350kg/m³)
Capacitățile portante individuale pentru câte un șurub. Pentru mai multe șuruburi dispuse succesiv în lungimea fibrei, trebuie luat în considerare eventual efectul de grup.
Îmbinări de rezistență la care sunt utilizate șuruburi de construcții pentru lemn Würth Assy® trebuie să includă cel puțin două șuruburi.
Toate șuruburile trebuie înșurubate coplanar.

Șuruburi Assy® și Assy® SK în conformitate cu autorizarea Z9.1-514
Șuruburi Assy® VH în conformitate cu autorizarea Z9.1-614.

Capacitatea portantă - Assy® 3.0, Assy® 3.0 SK, Assy® plus VG  **WÜRTH**

Grosime lemn t ₁ [mm]															
90	100	110	120	130	140	150	160	170	180	190	200	210	220	230	240
3077	2462														
2836	2503														
3846	3692	3077	2462												
3362	3200	2836	2503												
3846	3846	3846	3692	3077	2462										
3362	3362	3362	3200	2836	2503										
3846	3846	3846	3846	3846	3692	3077	2462								
3362	3362	3362	3362	3362	3200	2836	2503								
3846	3846	3846	3846	3846	3846	3846	3692	3077	2462						
3362	3362	3362	3362	3362	3362	3362	3200	2836	2503						
3846	3846	3846	3846	3846	3846	3846	3846	3846	3692	3077	2462				
3362	3362	3362	3362	3362	3362	3362	3362	3362	3200	2836	2503				
3846	3846	3846	3846	3846	3846	3846	3846	3846	3846	3846	3692	3077	2462		
3362	3362	3362	3362	3362	3362	3362	3362	3362	3362	3362	3200	2836	2503		
3846	3846	3846	3846	3846	3846	3846	3846	3846	3846	3846	3846	3846	3846	3692	3077
3362	3362	3362	3362	3362	3362	3362	3362	3362	3362	3362	3362	3362	3362	3200	2836
3846	3846	3846	3846	3846	3846	3846	3846	3846	3846	3846	3846	3846	3846	3846	3846
3362	3362	3362	3362	3362	3362	3362	3362	3362	3362	3362	3362	3362	3362	3362	3362
3846	3846	3846	3846	3846	3846	3846	3846	3846	3846	3846	3846	3846	3846	3846	3846
3362	3362	3362	3362	3362	3362	3362	3362	3362	3362	3362	3362	3362	3362	3362	3362
3846	3846	3846	3846	3846	3846	3846	3846	3846	3846	3846	3846	3846	3846	3846	3846
3362	3362	3362	3362	3362	3362	3362	3362	3362	3362	3362	3362	3362	3362	3362	3362
3846	3846	3846	3846	3846	3846	3846	3846	3846	3846	3846	3846	3846	3846	3846	3846
3362	3362	3362	3362	3362	3362	3362	3362	3362	3362	3362	3362	3362	3362	3362	3362
3846	3846	3846	3846	3846	3846	3846	3846	3846	3846	3846	3846	3846	3846	3846	3846
3362	3362	3362	3362	3362	3362	3362	3362	3362	3362	3362	3362	3362	3362	3362	3362
3846	3846	3846	3846	3846	3846	3846	3846	3846	3846	3846	3846	3846	3846	3846	3846
3362	3362	3362	3362	3362	3362	3362	3362	3362	3362	3362	3362	3362	3362	3362	3362
3846	3846	3846	3846	3846	3846	3846	3846	3846	3846	3846	3846	3846	3846	3846	3846
3362	3362	3362	3362	3362	3362	3362	3362	3362	3362	3362	3362	3362	3362	3362	3362
3846	3846	3846	3846	3846	3846	3846	3846	3846	3846	3846	3846	3846	3846	3846	3846
3362	3362	3362	3362	3362	3362	3362	3362	3362	3362	3362	3362	3362	3362	3362	3362

Capacitatea portantă - Assy® 3.0, Assy® 3.0 SK, Assy® plus VG



Tabelul 5.9: ASSY® 3.0 d₁ = 12 mm Valori de referință a capacității portante [N] lemn-lemn NKL 1 și 2 și KLED = "durată medie" (k_{mod} = 0,8)

	d ₁ x l ₁		Grosime lemn t ₁ [mm]										
			20	25	30	35	40	44	50	55	60	70	80
ASSY® SK	12,0 x 200	R _{ax,d}	5175	5175	5175	5175	5175	5175	5175	5175	5175	5175	5175
		R _{td,d}	3305	3591	3615	3660	3723	3801	3891	3991	4100	4337	4539
ASSY® SK	12,0 x 220	R _{ax,d}	5175	5175	5175	5175	5175	5175	5175	5175	5175	5175	5175
		R _{td,d}	3305	3591	3615	3660	3723	3801	3891	3991	4100	4337	4539
ASSY® SK	12,0 x 240	R _{ax,d}	5175	5175	5175	5175	5175	5175	5175	5175	5175	5175	5175
		R _{td,d}	3305	3591	3615	3660	3723	3801	3891	3991	4100	4337	4539
ASSY® SK	12,0 x 260	R _{ax,d}	5175	5175	5175	5175	5175	5175	5175	5175	5175	5175	5175
		R _{td,d}	3305	3591	3615	3660	3723	3801	3891	3991	4100	4337	4539
ASSY® SK	12,0 x 280	R _{ax,d}	5175	5175	5175	5175	5175	5175	5175	5175	5175	5175	5175
		R _{td,d}	3305	3591	3615	3660	3723	3801	3891	3991	4100	4337	4539
ASSY® SK	12,0 x 300	R _{ax,d}	5175	5175	5175	5175	5175	5175	5175	5175	5175	5175	5175
		R _{td,d}	3305	3591	3615	3660	3723	3801	3891	3991	4100	4337	4539
ASSY® SK	12,0 x 320	R _{ax,d}	5175	5175	5175	5175	5175	5175	5175	5175	5175	5175	5175
		R _{td,d}	3305	3591	3615	3660	3723	3801	3891	3991	4100	4337	4539
ASSY® SK	12,0 x 340	R _{ax,d}	5175	5175	5175	5175	5175	5175	5175	5175	5175	5175	5175
		R _{td,d}	3305	3591	3615	3660	3723	3801	3891	3991	4100	4337	4539
ASSY® SK	12,0 x 360	R _{ax,d}	5175	5175	5175	5175	5175	5175	5175	5175	5175	5175	5175
		R _{td,d}	3305	3591	3615	3660	3723	3801	3891	3991	4100	4337	4539
ASSY® SK	12,0 x 380	R _{ax,d}	5175	5175	5175	5175	5175	5175	5175	5175	5175	5175	5175
		R _{td,d}	3305	3591	3615	3660	3723	3801	3891	3991	4100	4337	4539
ASSY® SK	12,0 x 400	R _{ax,d}	5175	5175	5175	5175	5175	5175	5175	5175	5175	5175	5175
		R _{td,d}	3305	3591	3615	3660	3723	3801	3891	3991	4100	4337	4539
ASSY® SK	12,0 x 440	R _{ax,d}	5175	5175	5175	5175	5175	5175	5175	5175	5175	5175	5175
		R _{td,d}	3305	3591	3615	3660	3723	3801	3891	3991	4100	4337	4539
ASSY® SK	12,0 x 480	R _{ax,d}	5175	5175	5175	5175	5175	5175	5175	5175	5175	5175	5175
		R _{td,d}	3305	3591	3615	3660	3723	3801	3891	3991	4100	4337	4539
ASSY® SK	12,0 x 520	R _{ax,d}	5175	5175	5175	5175	5175	5175	5175	5175	5175	5175	5175
		R _{td,d}	3305	3591	3615	3660	3723	3801	3891	3991	4100	4337	4539

R_{ax,d} Valoare de referință a capacității portante la extragere pentru un unghi între axul șurubului și direcția fibrei de 90° în [N] conf. DIN 1052:208-12
R_{td,d} Valoare de referință a capacității portante la forfecare (fără perforare anterioară) pentru oricare unghi al fibrei de rezistență în [N] conform DIN 1052:208-12
d₁ Diametru nominal al șurubului în [mm]
l₁ Lungimea șurubului în [mm]
t₁ Grosimea lemnului lateral 1 în [mm]
t₂ Grosimea lemnului lateral 2 în [mm] rezultat din t₁, sau mai mare.

Valorile calculate au fost determinate luând în considerare clasa de rezistență a materialului C24 și GL24c (ρ_k = 350kg/m³)
Capacitățile portante individuale pentru câte un șurub. Pentru mai multe șuruburi dispuse succesiv în lungimea fibrei, trebuie luat în considerare eventual efectul de grup.
Îmbinările de rezistență la care sunt utilizate șuruburile de construcție pentru lemn Würth Assy trebuie să includă cel puțin două șuruburi.
Toate șuruburile trebuie înșurubate coplanar..

Șuruburi Assy® și Assy® SK în conformitate cu autorizarea Z-9.1-514
Șuruburi Assy® VH în conformitate cu autorizarea Z-9.1-614.

Capacitatea portantă - Assy® 3.0, Assy® 3.0 SK, Assy® plus VG



Tabelul 5.10: ASSY® plus VG d₁ = 6 mm Valori de referință a capacității portante [N] lemn-lemn NKL 1 și 2 și KLED = "durată medie" (k_{med} = 0,8)

	d ₁ x l _s		Grosime lemn t ₁ [mm]										
			20	25	30	35	40	44	50	55	60	70	80
ASSY® VG	6,0 x 80	R _{ax,d}	386	905	1086	1267	1447	1267	1086	905			
		R _{l,d}	813	998	1110	1231	1305	1231	1110	998			
ASSY® VG	6,0 x 100	R _{ax,d}	386	905	1086	1267	1447	1628	1809	1628	1447	1086	
		R _{l,d}	813	998	1110	1231	1305	1350	1395	1350	1305	1110	
ASSY® VG	6,0 x 120	R _{ax,d}	386	905	1086	1267	1447	1628	1809	1990	2171	1809	1447
		R _{l,d}	813	998	1110	1231	1305	1350	1395	1441	1486	1395	1305
ASSY® VG	6,0 x 140	R _{ax,d}	386	905	1086	1267	1447	1628	1809	1990	2171	2533	2171
		R _{l,d}	813	998	1110	1231	1305	1350	1395	1441	1486	1576	1486
ASSY® VG	6,0 x 160	R _{ax,d}	386	905	1086	1267	1447	1628	1809	1990	2171	2533	2895
		R _{l,d}	813	998	1110	1231	1305	1350	1395	1441	1486	1576	1667
ASSY® VG	6,0 x 180	R _{ax,d}	386	905	1086	1267	1447	1628	1809	1990	2171	2533	2895
		R _{l,d}	813	998	1110	1231	1305	1350	1395	1441	1486	1576	1667
ASSY® VG	6,0 x 200	R _{ax,d}	386	905	1086	1267	1447	1628	1809	1990	2171	2533	2895
		R _{l,d}	813	998	1110	1231	1305	1350	1395	1441	1486	1576	1667

R_{ax,d} Valoare de referință a capacității portante la extragere pentru un unghi între axul șurubului și direcția fibrei de 90° în [N] conf. DIN 1052:208-12
R_{l,d} Valoare de referință a capacității portante la forfecare (fără perforare anterioară) pentru oricare unghi al fibrei de rezistență în [N] conform DIN 1052:208-12
d₁ Diametru nominal al șurubului în [mm]
l_s Lungimea șurubului în [mm]
t₁ Grosimea lemnului lateral 1 în [mm]
t₂ Grosimea lemnului lateral 2 în [mm] rezultă din t₁, sau mai mare.

Valorile calculate au fost determinate luând în considerare clasa de rezistență a materialului C24 și GL24c (ρ₀ = 350kg/m³)
Capacitățile portante individuale pentru câte un șurub. Pentru mai multe șuruburi dispuse succesiv în lungimea fibrei, trebuie luat în considerare eventual efectul de grup.
Îmbinări de rezistență la care sunt utilizate șuruburi de construcții pentru lemn Würth Assy® trebuie să includă cel puțin două șuruburi.
Toate șuruburile trebuie înșurubate coplanar.

Șuruburi Assy® și Assy® SK în conformitate cu autorizarea Z.9.1-514
Șuruburi Assy® VH în conformitate cu autorizarea Z.9.1-614.

Capacitatea portantă - Assy® 3.0, Assy® 3.0 SK, Assy® plus VG



Grosime lemn t, in [mm]															
90	100	110	120	130	140	150	160	170	180	190	200	210	220	230	240
1086															
1110															
1809	1447	1086													
1395	1305	1110													
2533	2171	1809	1447	1086											
1576	1486	1395	1305	1110											
3257	2895	2533	2171	1809	1447	1086									
1757	1667	1576	1486	1395	1305	1110									
3257	3619	3257	2895	2533	2171	1809	1447	1086							
1757	1848	1757	1667	1576	1486	1395	1305	1110							

Capacitatea portantă - Assy® 3.0, Assy® 3.0 SK, Assy® plus VG



Tabelul 5.11: ASSY® plus VG d₁ = 8 mm Valori de referință a capacității portante [N] lemn-lemn NKL 1 și 2 și KLED = "durată medie" (k_{mod} = 0,8)

	d ₁ x l _s		Grosime lemn t ₁ [mm]										
			20	25	30	35	40	44	50	55	60	70	80
ASSY® VG	8,0 x 160	R _{ax,d}	603	603	603	1689	1930	2171	2412	2654	2895	3377	3860
		R _{td,d}	1244	1288	1350	1696	1841	1994	2119	2180	2240	2361	2481
ASSY® VG	8,0 x 180	R _{ax,d}	603	603	603	1689	1930	2171	2412	2654	2895	3377	3860
		R _{td,d}	1244	1288	1350	1696	1841	1994	2119	2180	2240	2361	2481
ASSY® VG	8,0 x 200	R _{ax,d}	603	603	603	1689	1930	2171	2412	2654	2895	3377	3860
		R _{td,d}	1244	1288	1350	1696	1841	1994	2119	2180	2240	2361	2481
ASSY® VG	8,0 x 220	R _{ax,d}	603	603	603	1689	1930	2171	2412	2654	2895	3377	3860
		R _{td,d}	1244	1288	1350	1696	1841	1994	2119	2180	2240	2361	2481
ASSY® VG	8,0 x 240	R _{ax,d}	603	603	603	1689	1930	2171	2412	2654	2895	3377	3860
		R _{td,d}	1244	1288	1350	1696	1841	1994	2119	2180	2240	2361	2481
ASSY® VG	8,0 x 260	R _{ax,d}	603	603	603	1689	1930	2171	2412	2654	2895	3377	3860
		R _{td,d}	1244	1288	1350	1696	1841	1994	2119	2180	2240	2361	2481
ASSY® VG	8,0 x 280	R _{ax,d}	603	603	603	1689	1930	2171	2412	2654	2895	3377	3860
		R _{td,d}	1244	1288	1350	1696	1841	1994	2119	2180	2240	2361	2481
ASSY® VG	8,0 x 300	R _{ax,d}	603	603	603	1689	1930	2171	2412	2654	2895	3377	3860
		R _{td,d}	1244	1288	1350	1696	1841	1994	2119	2180	2240	2361	2481
ASSY® VG	8,0 x 330	R _{ax,d}	603	603	603	1689	1930	2171	2412	2654	2895	3377	3860
		R _{td,d}	1244	1288	1350	1696	1841	1994	2119	2180	2240	2361	2481
ASSY® VG	8,0 x 380	R _{ax,d}	603	603	603	1689	1930	2171	2412	2654	2895	3377	3860
		R _{td,d}	1244	1288	1350	1696	1841	1994	2119	2180	2240	2361	2481
ASSY® VG	8,0 x 430	R _{ax,d}	603	603	603	1689	1930	2171	2412	2654	2895	3377	3860
		R _{td,d}	1244	1288	1350	1696	1841	1994	2119	2180	2240	2361	2481
ASSY® VG	8,0 x 480	R _{ax,d}	603	603	603	1689	1930	2171	2412	2654	2895	3377	3860
		R _{td,d}	1244	1288	1350	1696	1841	1994	2119	2180	2240	2361	2481
ASSY® VG	8,0 x 530	R _{ax,d}	603	603	603	1689	1930	2171	2412	2654	2895	3377	3860
		R _{td,d}	1244	1288	1350	1696	1841	1994	2119	2180	2240	2361	2481
ASSY® VG	8,0 x 580	R _{ax,d}	603	603	603	1689	1930	2171	2412	2654	2895	3377	3860
		R _{td,d}	1244	1288	1350	1696	1841	1994	2119	2180	2240	2361	2481

R_{ax,d} Valoare de referință a capacității portante la extragere pentru un unghi între axul șurubului și direcția fibrei de 90° în [N] conf. DIN 1052:208-12
R_{td,d} Valoare de referință a capacității portante la forfecare (fără perforare anterioară) pentru oricare unghi al fibrei de rezistență în [N] conform DIN 1052:208-12
d₁ Diametru nominal al șurubului în [mm]
l_s Lungimea șurubului în [mm]
t₁ Grosimea lemnului lateral 1 în [mm]
t₂ Grosimea lemnului lateral 2 în [mm] rezultă din t₁, sau mai mare.

Valorile calculate au fost determinate luând în considerare clasa de rezistență a materialului C24 și GL24c (ρ_k = 350kg/m³)
Capacitățile portante individuale pentru câte un șurub. Pentru mai multe șuruburi dispuse succesiv în lungimea fibrei, trebuie luat în considerare eventual efectul de grup.
Îmbinările de rezistență la care sunt utilizate șuruburi de construcții pentru lemn Würth Assy® trebuie să includă cel puțin două șuruburi.
Toate șuruburile trebuie înșurubate coplanar.

Șuruburi Assy® și Assy® SK în conformitate cu autorizarea Z-9.1-514
Șuruburi Assy® VH în conformitate cu autorizarea Z-9.1-614.

Capacitatea portantă - Assy® 3.0, Assy® 3.0 SK, Assy® plus VG



Grosime lemn t_1 [mm]															
90	100	110	120	130	140	150	160	170	180	190	200	210	220	230	240
3377	2895	2412	1930												
2361	2240	2119	1841												
4342	3860	3377	2895	2412	1930										
2602	2481	2361	2240	2119	1841										
4342	4825	4342	3860	3377	2895	2412	1930								
2602	2722	2602	2481	2361	2240	2119	1841								
4342	4825	5307	4825	4342	3860	3377	2895	2412	1930						
2602	2722	2843	2722	2602	2481	2361	2240	2119	1841						
4342	4825	5307	5790	5307	4825	4342	3860	3377	2895	2412	1930				
2602	2722	2843	2964	2843	2722	2602	2481	2361	2240	2119	1841				
4342	4825	5307	5790	6272	5790	5307	4825	4342	3860	3377	2895	2412	1930		
2602	2722	2843	2964	3033	2964	2843	2722	2602	2481	2361	2240	2119	1841		
4342	4825	5307	5790	6272	6755	6272	5790	5307	4825	4342	3860	3377	2895	2412	1930
2602	2722	2843	2964	3033	3033	3033	2964	2843	2722	2602	2481	2361	2240	2119	1841
4342	4825	5307	5790	6272	6755	7237	6755	6272	5790	5307	4825	4342	3860	3377	2895
2602	2722	2843	2964	3033	3033	3033	3033	3033	2964	2843	2722	2602	2481	2361	2240
4342	4825	5307	5790	6272	6755	7237	7719	7719	7237	6755	6272	5790	5307	4825	4342
2602	2722	2843	2964	3033	3033	3033	3033	3033	3033	3033	3033	2964	2843	2722	2602
4342	4825	5307	5790	6272	6755	7237	7719	8202	8684	9167	8684	8202	7719	7237	6755
2602	2722	2843	2964	3033	3033	3033	3033	3033	3033	3033	3033	3033	3033	3033	3033
4342	4825	5307	5790	6272	6755	7237	7719	8202	8684	9167	9649	10132	10132	9649	9167
2602	2722	2843	2964	3033	3033	3033	3033	3033	3033	3033	3033	3033	3033	3033	3033
4342	4825	5307	5790	6272	6755	7237	7719	8202	8684	9167	9649	10132	10614	11097	11579
2602	2722	2843	2964	3033	3033	3033	3033	3033	3033	3033	3033	3033	3033	3033	3033
4342	4825	5307	5790	6272	6755	7237	7719	8202	8684	9167	9649	10132	10614	11097	11579
2602	2722	2843	2964	3033	3033	3033	3033	3033	3033	3033	3033	3033	3033	3033	3033
4342	4825	5307	5790	6272	6755	7237	7719	8202	8684	9167	9649	10132	10614	11097	11579
2602	2722	2843	2964	3033	3033	3033	3033	3033	3033	3033	3033	3033	3033	3033	3033

Capacitatea portantă - Assy® 3.0, Assy® 3.0 SK, Assy® plus VG



Tabelul 5.12: ASSY® plus VG d₁ = 10 mm Valori de referință a capacității portante [N] lemn-lemn NKL 1 și 2 și KLED = "durată medie" (k_{mod} = 0,8)

	d ₁ x l _s		Grosime lemn t ₁ [mm]										
			20	25	30	35	40	44	50	55	60	70	80
ASSY® VG	10,0 x 120	R _{ax,d}	1099	1099	1099	1099	2412	2714	3015	3317	3619	3015	2412
		R _{td}	1973	1990	2031	2089	2491	2651	2821	2998	3105	2821	2491
ASSY® VG	10,0 x 140	R _{ax,d}	1099	1099	1099	1099	2412	2714	3015	3317	3619	4222	3619
		R _{td}	1973	1990	2031	2089	2491	2651	2821	2998	3181	3456	3181
ASSY® VG	10,0 x 160	R _{ax,d}	1099	1099	1099	1099	2412	2714	3015	3317	3619	4222	4825
		R _{td}	1973	1990	2031	2089	2491	2651	2821	2998	3181	3456	3607
ASSY® VG	10,0 x 180	R _{ax,d}	1099	1099	1099	1099	2412	2714	3015	3317	3619	4222	4825
		R _{td}	1973	1990	2031	2089	2491	2651	2821	2998	3181	3456	3607
ASSY® VG	10,0 x 200	R _{ax,d}	1099	1099	1099	1099	2412	2714	3015	3317	3619	4222	4825
		R _{td}	1973	1990	2031	2089	2491	2651	2821	2998	3181	3456	3607
ASSY® VG	10,0 x 220	R _{ax,d}	1099	1099	1099	1099	2412	2714	3015	3317	3619	4222	4825
		R _{td}	1973	1990	2031	2089	2491	2651	2821	2998	3181	3456	3607
ASSY® VG	10,0 x 240	R _{ax,d}	1099	1099	1099	1099	2412	2714	3015	3317	3619	4222	4825
		R _{td}	1973	1990	2031	2089	2491	2651	2821	2998	3181	3456	3607
ASSY® VG	10,0 x 260	R _{ax,d}	1099	1099	1099	1099	2412	2714	3015	3317	3619	4222	4825
		R _{td}	1973	1990	2031	2089	2491	2651	2821	2998	3181	3456	3607
ASSY® VG	10,0 x 280	R _{ax,d}	1099	1099	1099	1099	2412	2714	3015	3317	3619	4222	4825
		R _{td}	1973	1990	2031	2089	2491	2651	2821	2998	3181	3456	3607
ASSY® VG	10,0 x 300	R _{ax,d}	1099	1099	1099	1099	2412	2714	3015	3317	3619	4222	4825
		R _{td}	1973	1990	2031	2089	2491	2651	2821	2998	3181	3456	3607
ASSY® VG	10,0 x 320	R _{ax,d}	1099	1099	1099	1099	2412	2714	3015	3317	3619	4222	4825
		R _{td}	1973	1990	2031	2089	2491	2651	2821	2998	3181	3456	3607
ASSY® VG	10,0 x 330	R _{ax,d}	1099	1099	1099	1099	2412	2714	3015	3317	3619	4222	4825
		R _{td}	1973	1990	2031	2089	2491	2651	2821	2998	3181	3456	3607
ASSY® VG	10,0 x 340	R _{ax,d}	1099	1099	1099	1099	2412	2714	3015	3317	3619	4222	4825
		R _{td}	1973	1990	2031	2089	2491	2651	2821	2998	3181	3456	3607
ASSY® VG	10,0 x 360	R _{ax,d}	1099	1099	1099	1099	2412	2714	3015	3317	3619	4222	4825
		R _{td}	1973	1990	2031	2089	2491	2651	2821	2998	3181	3456	3607
ASSY® VG	10,0 x 380	R _{ax,d}	1099	1099	1099	1099	2412	2714	3015	3317	3619	4222	4825
		R _{td}	1973	1990	2031	2089	2491	2651	2821	2998	3181	3456	3607
ASSY® VG	10,0 x 400	R _{ax,d}	1099	1099	1099	1099	2412	2714	3015	3317	3619	4222	4825
		R _{td}	1973	1990	2031	2089	2491	2651	2821	2998	3181	3456	3607
ASSY® VG	10,0 x 430	R _{ax,d}	1099	1099	1099	1099	2412	2714	3015	3317	3619	4222	4825
		R _{td}	1973	1990	2031	2089	2491	2651	2821	2998	3181	3456	3607
ASSY® VG	10,0 x 480	R _{ax,d}	1099	1099	1099	1099	2412	2714	3015	3317	3619	4222	4825
		R _{td}	1973	1990	2031	2089	2491	2651	2821	2998	3181	3456	3607
ASSY® VG	10,0 x 530	R _{ax,d}	1099	1099	1099	1099	2412	2714	3015	3317	3619	4222	4825
		R _{td}	1973	1990	2031	2089	2491	2651	2821	2998	3181	3456	3607
ASSY® VG	10,0 x 580	R _{ax,d}	1099	1099	1099	1099	2412	2714	3015	3317	3619	4222	4825
		R _{td}	1973	1990	2031	2089	2491	2651	2821	2998	3181	3456	3607
ASSY® VG	10,0 x 650	R _{ax,d}	1099	1099	1099	1099	2412	2714	3015	3317	3619	4222	4825
		R _{td}	1973	1990	2031	2089	2491	2651	2821	2998	3181	3456	3607
ASSY® VG	10,0 x 700	R _{ax,d}	1099	1099	1099	1099	2412	2714	3015	3317	3619	4222	4825
		R _{td}	1973	1990	2031	2089	2491	2651	2821	2998	3181	3456	3607
ASSY® VG	10,0 x 750	R _{ax,d}	1099	1099	1099	1099	2412	2714	3015	3317	3619	4222	4825
		R _{td}	1973	1990	2031	2089	2491	2651	2821	2998	3181	3456	3607
ASSY® VG	10,0 x 800	R _{ax,d}	1099	1099	1099	1099	2412	2714	3015	3317	3619	4222	4825
		R _{td}	1973	1990	2031	2089	2491	2651	2821	2998	3181	3456	3607

R_{ax,d} Valoare de referință a capacității portante la extragere pentru un unghi între axul șurubului și direcția fibrei de 90° în [N] conf. DIN 1052:208-12
R_{td} Valoare de referință a capacității portante la forfecare (fără perforare anterioară) pentru oricare unghi al fibrei de rezistență în [N] conform DIN 1052:208-12
d₁ Diametru nominal al șurubului în [mm]
l_s Lungimea șurubului în [mm]
t₁ Grosimea lemnului lateral 1 în [mm]
t₂ Grosimea lemnului lateral 2 în [mm] rezultat din l₂, sau mai mare.

Valorile calculate au fost determinate luând în considerare clasa de rezistență a materialului C24 și GL24c (φ₁ = 350kg/m³)
Capacitățile portante individuale pentru câte un șurub. Pentru mai multe șuruburi dispuse succesiv în lungimea fibrei, trebuie luat în considerare eventualul efect de grup.
Îmbinări de rezistență la care sunt utilizate șuruburi de construcție pentru lemn Würth Assy® trebuie să includă cel puțin două șuruburi.
Toate șuruburile trebuie însurubate coplanar.

Șuruburi Assy® și Assy® SK în conformitate cu autorizarea Z9.1-514
Șuruburi Assy® VH în conformitate cu autorizarea Z9.1-614.

Capacitatea portantă - Assy® 3.0, Assy® 3.0 SK, Assy® plus VG

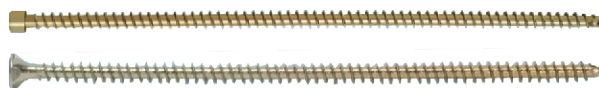
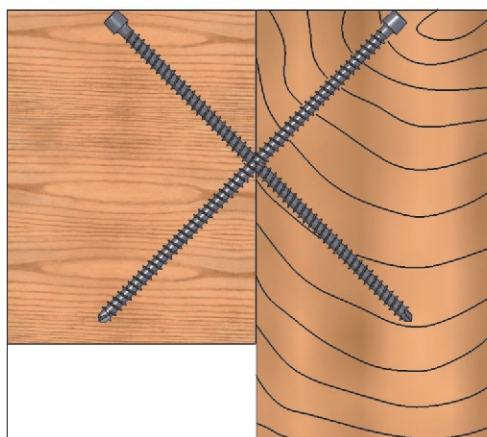


Grosime lemn t_f [mm]															
90	100	110	120	130	140	150	160	170	180	190	200	210	220	230	240
3015	2412														
2821	2491														
4222	3619	3015	2412												
3456	3181	2821	2491												
5428	4825	4222	3619	3015	2412										
3757	3607	3456	3181	2821	2491										
5428	6031	5428	4825	4222	3619	3015	2412								
3757	3908	3757	3607	3456	3181	2821	2491								
5428	6031	6634	6031	5428	4825	4222	3619	3015	2412						
3757	3908	4059	3908	3757	3607	3456	3181	2821	2491						
5428	6031	6634	7237	6634	6031	5428	4825	4222	3619	3015	2412				
3757	3908	4059	4210	4059	3908	3757	3607	3456	3181	2821	2491				
5428	6031	6634	7237	7840	7237	6634	6031	5428	4825	4222	3619	3015	2412		
3757	3908	4059	4210	4360	4210	4059	3908	3757	3607	3456	3181	2821	2491		
5428	6031	6634	7237	7840	8443	7840	7237	6634	6031	5428	4825	4222	3619	3015	2412
3757	3908	4059	4210	4360	4511	4360	4210	4059	3908	3757	3607	3456	3181	2821	2491
5428	6031	6634	7237	7840	8443	9046	8443	7840	7237	6634	6031	5428	4825	4222	3619
3757	3908	4059	4210	4360	4511	4662	4511	4360	4210	4059	3908	3757	3607	3456	3181
5428	6031	6634	7237	7840	8443	9046	9649	9046	8443	7840	7237	6634	6031	5428	4825
3757	3908	4059	4210	4360	4511	4662	4801	4662	4511	4360	4210	4059	3908	3757	3607
5428	6031	6634	7237	7840	8443	9046	9649	9649	9046	8443	7840	7237	6634	6031	5428
3757	3908	4059	4210	4360	4511	4662	4801	4801	4662	4511	4360	4210	4059	3908	3757
5428	6031	6634	7237	7840	8443	9046	9649	10252	9649	9046	8443	7840	7237	6634	6031
3757	3908	4059	4210	4360	4511	4662	4801	4801	4662	4511	4360	4210	4059	3908	3757
5428	6031	6634	7237	7840	8443	9046	9649	10252	10855	10252	9649	9046	8443	7840	7237
3757	3908	4059	4210	4360	4511	4662	4801	4801	4801	4801	4801	4662	4511	4360	4210
5428	6031	6634	7237	7840	8443	9046	9649	10252	10855	11459	10855	10252	9649	9046	8443
3757	3908	4059	4210	4360	4511	4662	4801	4801	4801	4801	4801	4801	4801	4662	4511
5428	6031	6634	7237	7840	8443	9046	9649	10252	10855	11459	12062	11459	10855	10252	9649
3757	3908	4059	4210	4360	4511	4662	4801	4801	4801	4801	4801	4801	4801	4801	4801
5428	6031	6634	7237	7840	8443	9046	9649	10252	10855	11459	12062	12665	12665	12062	11459
3757	3908	4059	4210	4360	4511	4662	4801	4801	4801	4801	4801	4801	4801	4801	4801
5428	6031	6634	7237	7840	8443	9046	9649	10252	10855	11459	12062	12665	13268	13871	14474
3757	3908	4059	4210	4360	4511	4662	4801	4801	4801	4801	4801	4801	4801	4801	4801
5428	6031	6634	7237	7840	8443	9046	9649	10252	10855	11459	12062	12665	13268	13871	14474
3757	3908	4059	4210	4360	4511	4662	4801	4801	4801	4801	4801	4801	4801	4801	4801
5428	6031	6634	7237	7840	8443	9046	9649	10252	10855	11459	12062	12665	13268	13871	14474
3757	3908	4059	4210	4360	4511	4662	4801	4801	4801	4801	4801	4801	4801	4801	4801
5428	6031	6634	7237	7840	8443	9046	9649	10252	10855	11459	12062	12665	13268	13871	14474
3757	3908	4059	4210	4360	4511	4662	4801	4801	4801	4801	4801	4801	4801	4801	4801
5428	6031	6634	7237	7840	8443	9046	9649	10252	10855	11459	12062	12665	13268	13871	14474
3757	3908	4059	4210	4360	4511	4662	4801	4801	4801	4801	4801	4801	4801	4801	4801
5428	6031	6634	7237	7840	8443	9046	9649	10252	10855	11459	12062	12665	13268	13871	14474
3757	3908	4059	4210	4360	4511	4662	4801	4801	4801	4801	4801	4801	4801	4801	4801
5428	6031	6634	7237	7840	8443	9046	9649	10252	10855	11459	12062	12665	13268	13871	14474
3757	3908	4059	4210	4360	4511	4662	4801	4801	4801	4801	4801	4801	4801	4801	4801

Îmbinare grindă principală/secundară - Assy® plus VG



Îmbinare grindă principală cu utilizarea șuruburilor pentru lemn Assy® plus VG



ASSY®plus VG
Z-9.1-614

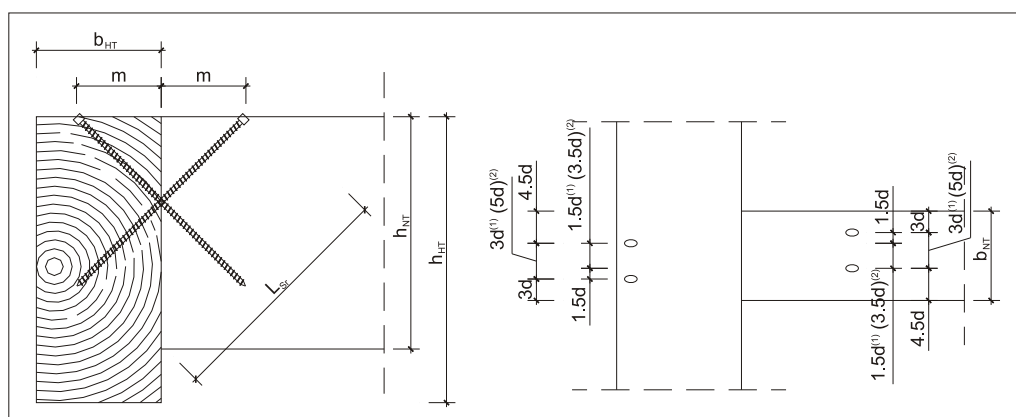


Exemplu – Îmbinare grindă principală-secundară cu șuruburi pentru lemn Assy® plus VG

- Sistem:** Grinda planșeului unită cu subgrinda
- Grinda planșeului:** $l/i = 8 \text{ cm} / 20 \text{ cm}$, $e \leq 62,5 \text{ cm}$, lemn rășinoase, clasa de rezistență C24 conform DIN 1052, Tab. F.5 ($\varphi_k = 350 \text{ kg/m}^3$)
- Subgrindă:** $l/i = 4 \text{ cm} / 28 \text{ cm}$, lemn rășinoase stratificat, Clasa de rezistență GL24c conform DIN 1052, Tab. F.9 ($\varphi_k = 350 \text{ kg/m}^3$)
- Sarcini de sprijin din grinzi**
Combinatie caz de sarcină: $g = 5,3 \text{ kN/m}$ (permanent), $p = 4,2 \text{ kN/m}$ (durată medie)
- Îmbinare/Conf.** $F_d = 0,625(1,355,3 + 1,54,2) = 8,41 \text{ kN}$
 Tabel 6.5 rezultă următorii parametri de îmbinare
- Sarcină de referință:** Valoare de referință a unei perechi de șuruburi $R_{v,d} = 8,96 \text{ kN}$
 Diametrul necesar al unui șurub $d_i = 10 \text{ mm}$
 Lungime necesară a șurubului $L_s = 280 \text{ mm}$
 Măsură de montaj/loc de înșurubare $m = 9,9 \text{ cm}$
 Lățime necesară a grinzii principale $b_{HT} = 9,9 \text{ cm}$
 Înălțime necesară a grinzii principale $h_{HT} = 19,8 \text{ cm}$
 Lățime necesară a grinzii secundare $b_{NT} = 7,5 \text{ cm}$
 Înălțime necesară a grinzii secundar $h_{NT} = 19,8 \text{ cm}$

Tabel 6.5: Valori de referință capacității portante [kN] pentru îmbinări GP-GS cu ajutorul unei perechi de șuruburi Würth Assy® plus VG $d_i = 10 \text{ mm}$ pentru NKL 1 și 2

d_i mm	l_s mm	m mm	$b_{NT}^{(1)}$ mm	h_{NT} mm	b_{HT} mm	h_{HT} mm	permanent		lung		mediu		scurt		foarte scurt	
							$R_{v,d}$ kN	$R_{v,d}$ kN	$R_{v,d}$ kN	$R_{v,d}$ kN	$R_{v,d}$ kN	$R_{v,d}$ kN				
10	200	71	75	141	71	141	2,33	2,72	3,11	3,50	4,28					
10	220	78	75	156	78	156	3,43	4,00	4,57	5,15	6,29					
10	240	85	75	170	85	170	4,53	5,28	6,04	6,79	8,30					
10	260	92	75	184	92	184	5,62	6,56	7,50	8,44	10,31					
10	280	99	75	198	99	198	6,72	7,84	8,96	10,08	12,32					
10	300	106	75	212	106	212	7,79	9,08	10,38	11,68	14,27					
10	320	113	75	226	113	226	8,33	9,72	11,11	12,50	15,28					
10	340	120	75	240	120	240	8,88	10,36	11,84	13,32	16,28					
10	360	127	75	255	127	255	9,43	11,00	12,57	14,15	17,29					



Îmbinare grindă principală/secundară - Assy® plus VG



Tabel 6.1: Valori de referință capacității portante [kN] pentru îmbinări GP-GS cu ajutorul unei perechi de șuruburi Würth Assy® plus VG d₁ = 6 mm pentru NKL 1 și 2

d ₁	l _s	m	b _{NT} ¹	h _{NT}	b _{HT}	h _{HT}	permanent	lung	mediu	scurt	foarte scurt
							R _{v,d}	R _{v,d}	R _{v,d}	R _{v,d}	R _{v,d}
mm	mm	mm	mm	mm	mm	mm	kN	kN	kN	kN	kN
6	140	49	45	99	49	99	1,50	1,76	2,01	2,26	2,76
6	160	57	45	113	57	113	2,16	2,52	2,88	3,24	3,97
6	180	64	45	127	64	127	2,81	3,27	3,74	4,21	5,14
6	200	71	45	141	71	141	3,14	3,66	4,18	4,70	5,75

Tabel 6.2: Valori de referință capacității portante [kN] pentru îmbinări GP-GS cu ajutorul a două perechi de șuruburi Würth Assy® plus VG d₁ = 6 mm pentru NKL 1 și 2

d ₁	l _s	m	b _{NT} ¹	h _{NT}	b _{HT}	h _{HT}	permanent	lung	mediu	scurt	foarte scurt
							R _{v,d}	R _{v,d}	R _{v,d}	R _{v,d}	R _{v,d}
mm	mm	mm	mm	mm	mm	mm	kN	kN	kN	kN	kN
6	140	49	75 ²	99	49	99	3,01	3,51	4,01	4,51	5,52
6	160	57	75 ²	113	57	113	4,33	5,05	5,77	6,49	7,93
6	180	64	63 ¹	127	64	127	5,61	6,55	7,48	8,42	10,29
6	200	71	63 ¹	141	71	141	6,27	7,32	8,36	9,41	11,50

¹Distanțe între șuruburi ca și pentru găuri realizate anterior conform DIN 1052:2008-12

²Distanțe între șuruburi pentru șuruburi solicitate axial conf. autorizare Z-9.1-614

R_v Valoare de referință a capacității portante a îmbinării pentru șuruburi înfiletate la 45° față de direcția fibrei a grinzii secundare în [N] conf.

DIN 1052:2008-12

d, diametru nominal al șurubului în [mm]

l, lungimea șurubului în [mm]

m, măsură de montaj

t, grosimea lamei lateral lemn 2 în [mm] rezultă din l, t,

b_{NT}, înălțimea minimă a grinzii secundare în [mm]

h_{NT}, înălțimea minimă a grinzii secundare în [mm]

b_{HT}, înălțimea minimă a grinzii principale în [mm]

h_{HT}, înălțimea minimă a grinzii principale în [mm]

Valorile calculate au fost determinate luând în considerare clasa de rezistență a materialului C24 și Gl24c (ρ_k = 350kg/m³)

Totă șuruburile vor fi înșurubate coplanar.

Așezarea grinzii principale trebuie realizată cu rezistență la torsiune. Momente suplimentare ce rezultă din excentricități ale îmbinării precum și slăbiri ale secțiunii trebuie luate în considerare la determinarea elementelor constructive în baza mijloacelor de îmbinare.

În cazul în care înălțimea grinzii secundare este de 1,4 ori mai mare decât valoarea din tabel, atunci trebuie îndeplinită dovada rezistenței la tracțiuni transversale.

Șuruburi Assy® VG conform aprobării Z-9.1-614

Îmbinare grindă principală/secundară - Assy® plus VG



Tabel 6.3: Valori de referință capacității portante [kN] pentru îmbinări GP-GS cu ajutorul a două perechi de șuruburi Würth Assy® plus VG d₁ = 8 mm pentru NKL 1 și 2

d ₁	l _s	m	b _{NT} ¹	h _{NT}	b _{HT}	h _{HT}	permanent	lung	mediu	scurt	foarte scurt
							R _{v,d}	R _{v,d}	R _{v,d}	R _{v,d}	R _{v,d}
mm	mm	mm	mm	mm	mm	mm	kN	kN	kN	kN	kN
8	180	64	60	127	64	127	2,27	2,65	3,03	3,41	4,17
8	200	71	60	141	71	141	3,15	3,68	4,20	4,73	5,78
8	220	78	60	156	78	156	4,03	4,70	5,37	6,04	7,39
8	240	85	60	170	85	170	4,91	5,72	6,54	7,36	9,00
8	260	92	60	184	92	184	5,37	6,27	7,16	8,06	9,85
8	280	99	60	198	99	198	5,81	6,78	7,75	8,72	10,65
8	300	106	60	212	106	212	6,25	7,29	8,33	9,38	11,46
8	330	117	60	233	117	233	6,91	8,06	9,21	10,36	11,54
8	380	134	60	269	134	269	8,00	9,34	10,67	11,54	11,54
8	430	152	60	304	152	304	9,10	10,62	11,54	11,54	11,54
8	480	170	60	339	170	339	10,20	11,54	11,54	11,54	11,54
8	530	187	60	375	187	375	11,29	11,54	11,54	11,54	11,54
8	580	205	60	410	205	410	11,54	11,54	11,54	11,54	11,54

Tabel 6.4: Valori de referință capacității portante [kN] pentru îmbinări GP-GS cu ajutorul a două perechi de șuruburi Würth Assy® plus VG d₁ = 8 mm pentru NKL 1 și 2

d ₁	l _s	m	b _{NT} ¹	h _{NT}	b _{HT}	h _{HT}	permanent	lung	mediu	scurt	foarte scurt
							R _{v,d}	R _{v,d}	R _{v,d}	R _{v,d}	R _{v,d}
mm	mm	mm	mm	mm	mm	mm	kN	kN	kN	kN	kN
8	180	64	100 ²	127	64	127	4,55	5,31	6,07	6,82	8,34
8	200	71	100 ²	141	71	141	6,30	7,35	8,41	9,46	11,56
8	220	78	100 ²	156	78	156	8,06	9,40	10,74	12,09	14,77
8	240	85	84 ¹	170	85	170	9,81	11,45	13,08	14,72	17,99
8	260	92	84 ¹	184	92	184	10,75	12,54	14,33	16,12	19,70
8	280	99	84 ¹	198	99	198	11,62	13,56	15,50	17,44	21,31
8	300	106	84 ¹	212	106	212	12,50	14,58	16,67	18,75	22,92
8	330	117	84 ¹	233	117	233	13,82	16,12	18,42	20,72	23,08
8	380	134	84 ¹	269	134	269	16,01	18,68	21,35	23,08	23,08
8	430	152	84 ¹	304	152	304	18,20	21,24	23,08	23,08	23,08
8	480	170	84 ¹	339	170	339	20,40	23,08	23,08	23,08	23,08
8	530	187	84 ¹	375	187	375	22,59	23,08	23,08	23,08	23,08
8	580	205	84 ¹	410	205	410	23,08	23,08	23,08	23,08	23,08

¹Distanțe între șuruburi ca și pentru găuri realizate anterior conform DIN 1052:2008-12

²Distanțe între șuruburi pentru șuruburi solicitate axial conf. autorizare Z-9.1-614

R_{v,d} Valoare de referință a capacității portante a îmbinării pentru șuruburi înfilate la 45° față de direcția fibrei a grinzii secundare în [N] conf.

DIN 1052:2008-12

d₁ diametrul nominal al șurubului în [mm]

l_s lungimea șurubului în [mm]

m mărimea de montaj

t₂ grosimea lămei laterale l₂ în [mm] rezultă din l₁

b_{NT} lățimea minimă a grinzii secundare în [mm]

h_{NT} înălțimea minimă a grinzii secundare în [mm]

b_{HT} lățimea minimă a grinzii principale în [mm]

h_{HT} înălțimea minimă a grinzii principale în [mm]

Valorile calculate au fost determinate luând în considerare clasa de rezistență a materialului C24 și GL24c (ρ_k = 350kg/m³)

Toate șuruburile vor fi înșurubate coplanar.

Așezerea grinzii principale trebuie realizată cu rezistență la torsiune. Momente suplimentare ce rezultă din excentricități ale îmbinării precum și slăbiri ale secțiunii trebuie luate în considerare la determinarea elementelor constructive

în baza mijloacelor de îmbinare.

În cazul în care înălțimea grinzii secundare este de 1,4 ori mai mare decât valoarea din tabel, atunci trebuie îndeplinită dovada rezistenței la tracțiuni transversale.

Șuruburi Assy® VG conform aprobării Z-9.1-614

Îmbinare grindă principală/secundară - Assy® plus VG



Tabel 6.5: Valori de referință capacității portante [kN] pentru îmbinări GP-GS cu ajutorul a două perechi de șuruburi Würth Assy® plus VG d₁ = 10 mm pentru NKL 1 și 2

d ₁ mm	l _s mm	m mm	b _{NT} ¹ mm	h _{NT} mm	b _{HT} mm	h _{HT} mm	permanent	lung	mediu	scurt	foarte scurt
							R _{v,d} kN	R _{v,d} kN	R _{v,d} kN	R _{v,d} kN	R _{v,d} kN
10	200	71	75	141	71	141	2,33	2,72	3,11	3,50	4,28
10	220	78	75	156	78	156	3,43	4,00	4,57	5,15	6,29
10	240	85	75	170	85	170	4,53	5,28	6,04	6,79	8,30
10	260	92	75	184	92	184	5,62	6,56	7,50	8,44	10,31
10	280	99	75	198	99	198	6,72	7,84	8,96	10,08	12,32
10	300	106	75	212	106	212	7,79	9,08	10,38	11,68	14,27
10	320	113	75	226	113	226	8,83	9,72	11,11	12,50	15,28
10	340	120	75	240	120	240	8,88	10,36	11,84	13,32	16,28
10	360	127	75	255	127	255	9,43	11,00	12,57	14,15	17,29
10	380	134	75	269	134	269	9,98	11,64	13,30	14,97	18,29
10	400	141	75	283	141	283	10,53	12,28	14,04	15,79	19,30
10	430	152	75	304	152	304	11,35	13,24	15,13	17,02	20,03
10	480	170	75	339	170	339	12,72	14,84	16,96	19,08	20,03
10	530	187	75	375	187	375	14,09	16,44	18,79	20,03	20,03
10	580	205	75	410	205	410	15,46	18,04	20,03	20,03	20,03
10	650	230	75	460	230	460	17,38	20,03	20,03	20,03	20,03
10	700	247	75	495	247	495	18,75	20,03	20,03	20,03	20,03
10	750	265	75	530	265	530	20,03	20,03	20,03	20,03	20,03
10	800	283	75	566	283	566	20,03	20,03	20,03	20,03	20,03

¹Distanțe între șuruburi ca și pentru găuri realizate anterior conform DIN 1052:2008-12

²Distanțe între șuruburi pentru șuruburi solicitate axial conf. autorizare Z-9.1-614

R_v Valoare de referință a capacității portante a îmbinării pentru șuruburi înfiletate la 45° față de direcția fibrei a grinzii secundare în [N] conf.

DIN 1052:2008-12

d₁ diametru nominal al șurubului în [mm]

l_s lungimea șurubului în [mm]

m măsură de montaj

l_g grosimea lemnului lateral lemn 2 în [mm] rezultat din l₁

b_{NT} lățimea minimă a grinzii secundare în [mm]

h_{NT} înălțimea minimă a grinzii secundare în [mm]

b_{HT} lățimea minimă a grinzii principale în [mm]

h_{HT} înălțimea minimă a grinzii principale în [mm]

Valorile calculate au fost determinate luând în considerare clasa de rezistență a materialului C24 și GL24c (q_k = 350kg/m²)

Toate șuruburile vor fi înșurubate coplanar.

Așezarea grinzii principale trebuie realizată cu rezistență la torsiune. Momente suplimentare ce rezultă din excentricități ale îmbinării precum și slăbiri ale secțiunii trebuie luate în considerare la determinarea elementelor constructive în baza mijloacelor de îmbinare.

În cazul în care înălțimea grinzii secundare este de 1,4 ori mai mare decât valoarea din tabel, atunci trebuie îndeplinită dovada rezistenței la tracțiuni transversale.

Șuruburi Assy® VG conform aprobării Z-9.1-614

Îmbinare grindă principală/secundară - Assy® plus VG



Tabel 6.6: Valori de referință capacității portante [kN] pentru îmbinări GP-GS cu ajutorul a două perechi de șuruburi Würth Assy® plus VG d₁ = 10 mm pentru NKL 1 și 2

d ₁	l _s	m	b _{NT} ¹	h _{NT}	b _{HT}	h _{HT}	permanent	lung	mediu	scurt	foarte scurt
							R _{v,d}	R _{v,d}	R _{v,d}	R _{v,d}	R _{v,d}
mm	mm	mm	mm	mm	mm	mm	kN	kN	kN	kN	kN
10	200	71	125 ²	141	71	141	4,67	5,45	6,23	7,00	8,56
10	220	78	125 ²	156	78	156	6,86	8,01	9,15	10,29	12,58
10	240	85	125 ²	170	85	170	9,06	10,56	12,07	13,58	16,60
10	260	92	125 ²	184	92	184	11,25	13,12	15,00	16,87	20,62
10	280	99	105 ¹	198	99	198	13,44	15,68	17,92	20,16	24,64
10	300	106	105 ¹	212	106	212	15,57	18,17	20,76	23,36	28,55
10	320	113	105 ¹	226	113	226	16,67	19,45	22,22	25,00	30,56
10	340	120	105 ¹	240	120	240	17,76	20,72	23,69	26,65	32,57
10	360	127	105 ¹	255	127	255	18,86	22,00	25,15	28,29	34,58
10	380	134	105 ¹	269	134	269	19,96	23,28	26,61	29,94	36,59
10	400	141	105 ¹	283	141	283	21,05	24,56	28,07	31,58	38,60
10	430	152	105 ¹	304	152	304	22,70	26,48	30,27	34,05	40,05
10	480	170	105 ¹	339	170	339	25,44	29,68	33,92	38,16	40,05
10	530	187	105 ¹	375	187	375	28,18	32,88	37,58	40,05	40,05
10	580	205	105 ¹	410	205	410	30,92	36,08	40,05	40,05	40,05
10	650	230	105 ¹	460	230	460	34,76	40,05	40,05	40,05	40,05
10	700	247	105 ¹	495	247	495	37,50	40,05	40,05	40,05	40,05
10	750	265	105 ¹	530	265	530	40,05	40,05	40,05	40,05	40,05
10	800	283	105 ¹	566	283	566	40,05	40,05	40,05	40,05	40,05

¹Distanțe între șuruburi ca și pentru găuri realizate anterior conform DIN 1052:2008-12

²Distanțe între șuruburi pentru șuruburi solicitate axial conf. autorizare Z-9.1-614

R_v Valoare de referință a capacității portante a îmbinării pentru șuruburi înfiletate la 45° față de direcția fibrei a grinzii secundare în [N] conf.

DIN 1052:2008-12

d₁ diametru nominal al șurubului în [mm]

l_s lungimea șurubului în [mm]

m măsură de montaj

t_g grosimea lemnului lateral lemn 2 în [mm] rezultă din l, t_g

b_{NT} lățimea minimă a grinzii secundare în [mm]

b_{HT} înălțimea minimă a grinzii secundare în [mm]

b_{NT} lățimea minimă a grinzii principale în [mm]

b_{HT} înălțimea minimă a grinzii principale în [mm]

Valorile calculate au fost determinate luând în considerare clasa de rezistență a materialului C24 și Gl24c (ρ_k = 350kg/m³)

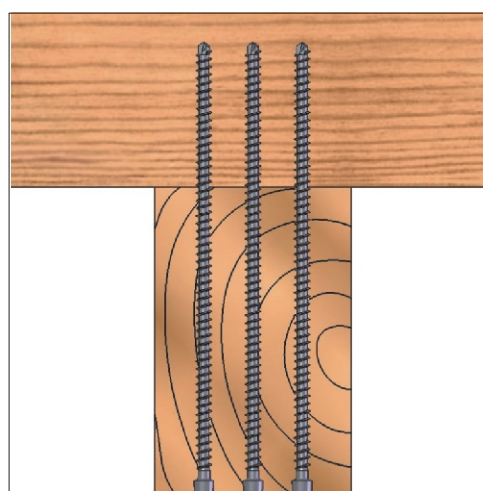
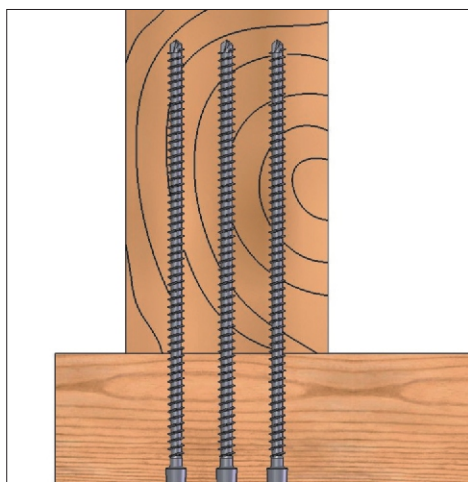
Toate șuruburile vor fi înșurubate coplanar.

Așezerea grinzii principale trebuie realizată cu rezistență la torsune. Momente suplimentare ce rezultă din excentricități ale îmbinării precum și slăbiri ale secțiunii trebuie luate în considerare la determinarea elementelor constructive în baza mijloacelor de îmbinare.

În cazul în care înălțimea grinzii secundare este de 1,4 ori mai mare decât valoarea din tabel, atunci trebuie îndeplinită dovada rezistenței la tracțiuni transversale.

Șuruburi Assy® VG conform aprobării Z-9.1-614

Poziționare suspendată a traversei cu utilizarea șuruburilor pentru lemn Assy[®] plus VG resp. Assy[®] 3.0 SK



Sarcinile de referință indicate sunt valabile
luând în considerare clasa de utilizare 1 și
a unei durate de acționare a sarcinii
KLED = durată medie.

ASSY[®] 3.0 SK

Z-9.1-514

ASSY[®] plus VG

Z-9.1-614



Exemplu de calculație: traversă/grindă de tavan suspendată cu Assy® plus VG

- Sistem:** Subgrindă centrală cu traversa/grindă planșeului suspendată
Grindă planșeului: $l/i = 10 \text{ cm} / 18 \text{ cm}$ lemn rășinoase, clasa de rezistență C24 conform DIN 1052, Tab. F.5 ($\varphi_k = 350 \text{ kg/m}^3$)
Subgrindă: $l/i = 16 \text{ cm} / 48 \text{ cm}$, lemn rășinoase stratificat, Clasa de rezistență GL24h conform DIN 1052, Tab. F.9 ($\varphi_k = 380 \text{ kg/m}^3$)
Sarcini de sprijin din grinzi $g = 4,5 \text{ kN/m}$ (permanent), $p = 6,9 \text{ kN/m}$ (mediu)
Combi-nație caz de sarcină: $F_d = 0,625(1,354,5 + 1,56,9) = 10,27 \text{ kN}$
Număr posibil de șuruburi: Conf. tabelului 1a pot fi dispuse până la 6 șuruburi Würth Assy® plus VG $\varnothing 8 \text{ mm}$.

$b_{pf} \text{ [cm]} \backslash b_{so} \text{ [cm]}$	8	10	12
8	1	2	2
10	2	4	4
12	2	4	4
14	3	6	6
16	3	6	6
18	4	8	8

Sarcină de referință: Conf. tabelului 2a rezultă o sarcină de referință de 8,68 kN pentru fiecare șurub Würth Assy® plus VG 8,0x380

$h_{pf} \text{ [cm]} \backslash h_{so} \text{ [cm]}$	12	14	16	18	20	22
12	8 x 240	8 x 260	8 x 280	8 x 300	8 x 300	8 x 330
	5,79	5,79	5,79	5,79	4,82	5,31
24	8 x 240	8 x 280	8 x 300	8 x 300	8 x 330	8 x 330
	8 x 300	8 x 330	8 x 330	8 x 380	8 x 430	8 x 430
26	5,79	6,75	7,72	8,68	9,65	10,13
	8 x 330	8 x 330	8 x 380	8 x 380	8 x 430	8 x 480
28	5,79	6,75	7,72	8,68	9,65	10,61
	8 x 330	8 x 380	8 x 380	8 x 380	8 x 430	8 x 480
30	5,79	6,75	7,72	8,68	9,65	10,61
	8 x 330	8 x 380	8 x 380	8 x 430	8 x 430	8 x 480
32	5,79	6,75	7,72	8,68	9,65	10,61
	8 x 380	8 x 380	8 x 430	8 x 430	8 x 430	8 x 480

- Șurub ales:** **2x Würth Assy® plus VG 8,0x380**
 Valoare de referință a capacității portante:
 $R_d = 28,68 = 17,36 \text{ kN} \geq 10,27 \text{ kN}$
 Șuruburile trebui înșurubate coplanar.
 Pericolul cedării la forfecare, datorată lungimii șurubului, nu există.

Poziționare suspendată a traversei cu utilizarea șuruburilor pentru lemn Assy® 3.0 SK (Z-9.1-514) resp. Assy® plus VG (Z-9.1-614)

Prevederi:	DIN 1055 DIN 1052:2008-12 DIN 18800 Autorizare Nr. 9.1-514 Autorizare Nr. 9.1-514	Sarcini admise pentru construcții Construcții din lemn Construcții din oțel Șuruburi pentru lemn Würth Assy® 3.0 ca mijloace de îmbinare pentru lemn Șuruburi pentru lemn cu filet integral Würth Assy® plus VG ca mijloace de îmbinare pentru lemn C24, C30 GL24c, GL24h, GL28c, GL28h, GL32
Materiale de construcții:	Lemn de rășinoase Lemn stratificat	
General:	Sarcinile de referință admise sunt valabile luând în considerare clasa de utilizare 1 și o durată de acționare a sarcinii KLED = durată medie Calcularea capacității portante se realizează conform DIN 1052:2008-12, cu respectarea autorizărilor. La utilizarea șuruburilor vor fi respectate indicațiile DIN 1052:2008-12 și a autorizărilor Z-9.1-514 și Z-9.1-614!	

Tabel 1a: Numărul maxim de șuruburi Würth Assy® plus VG Ø 8 mm, în concordanță cu lățimea traversei b_{tr} și cu lățimea subgrinzii b_{pr} .

b_{pr} [cm] \ b_{tr} [cm]	8	10	12	14	16	18	20	22	24
8	1	2	2	3	3	4	4	5	5
10	2	4	4	6	6	8	8	10	10
12	2	4	4	6	6	8	8	10	10
14	3	6	6	9	9	12	12	15	15
16	3	6	6	9	9	12	12	15	15
18	4	8	8	12	12	16	16	20	20
20	4	8	8	12	12	16	16	20	20
22	5	10	10	15	15	20	20	25	25
24	5	10	10	15	15	20	20	25	25

Tabel 1b: Numărul maxim de șuruburi Würth Assy® plus VG Ø 10 mm, în concordanță cu lățimea traversei b_{tr} și cu lățimea subgrinzii b_{pr} .

b_{pr} [cm] \ b_{tr} [cm]	8	10	12	14	16	18	20	22	24
8	1	1	2	2	3	3	3	4	4
10	1	1	2	2	3	3	3	4	4
12	2	2	4	4	6	6	6	8	8
14	2	2	4	4	6	6	6	8	8
16	3	3	6	6	9	9	9	12	12
18	3	3	6	6	9	9	9	12	12
20	3	3	6	6	9	9	9	12	12
22	4	4	8	8	12	12	12	16	16
24	4	4	8	8	12	12	12	16	16

Poziționare suspendată a traversei - Assy® plus VG și Assy® 3.0 SK



Tabel 1c: Numărul maxim de șuruburi Würth Assy® 3.0 SK Ø 8 mm, în concordanță cu lățimea traversei b_{ba} și cu lățimea subgrinzii b_{pr} .

b_{pr} [cm] \ b_{ba} [cm]	8	10	12	14	16	18	20	22	24
8	-	-	2	2	3	3	4	4	5
10	-	-	2	2	3	3	4	4	5
12	2	2	4	4	6	6	8	8	10
14	2	2	4	4	6	6	8	8	10
16	3	3	6	6	9	9	12	12	15
18	3	3	6	6	9	9	12	12	15
20	4	4	8	8	12	12	16	16	20
22	4	4	8	8	12	12	16	16	20
24	5	5	10	10	15	15	20	20	25

Tabel 1d: Numărul maxim de șuruburi Würth Assy® 3.0 SK Ø 10 mm, în concordanță cu lățimea traversei b_{ba} și cu lățimea subgrinzii b_{pr} .

b_{pr} [cm] \ b_{ba} [cm]	8	10	12	14	16	18	20	22	24
8	-	-	-	-	-	-	-	-	-
10	-	-	-	-	2	2	3	3	3
12	-	-	-	-	2	2	3	3	3
14	-	-	-	-	2	2	3	3	3
16	-	2	2	2	4	4	6	6	6
18	-	2	2	2	4	4	6	6	6
20	-	3	3	3	6	6	9	9	9
22	-	3	3	3	6	6	9	9	9
24	-	3	3	3	6	6	9	9	9

Distanțe între șuruburi:

Assy® plus VG (Z-9.1-614)

de la marginea nesolicitată paralel cu fibra

$$a_{1,c} = 5 \cdot d_1$$

de la marginea nesolicitată perpendicular cu fibra

$$a_{2,c} = 3 \cdot d_1$$

între ele paralel cu fibra

$$a_1 = 5 \cdot d_1$$

între ele perpendicular pe fibră

$$a_2 = 5 \cdot d_1$$

Assy® 3.0 SK (Z-9.1-514)

de la marginea nesolicitată paralel cu fibra

$$a_{1,c} = 15 \cdot d_1$$

de la marginea nesolicitată perpendicular cu fibra

$$a_{2,c} = 5 \cdot d_1$$

între ele paralel cu fibra $a_1 = 5 \cdot d_1$

$$a_1 = 5 \cdot d_1$$

între ele perpendicular pe fibră $a_2 = 5 \cdot d_1$

$$a_2 = 5 \cdot d_1$$

Observații cu privire la asamblări cu un singur șurub Assy® VG

La utilizarea șuruburilor Würth Assy® 3.0 SK (Z-9.1-514) trebuie ca pentru fiecare îmbinare să fie dispuse **minimum două șuruburi**.

Dacă asemenea îmbinări trebuie realizate numai cu un singur șurub Assy® plus VG (Z-9.1-614), atunci lungimea înșurubării în ambele elemente trebuie să fie de **minim 20d**, iar sarcinile de referință trebuie reduse cu 50%. Dacă această adâncime de înșurubare nu poate fi asigurată, atunci și în aceste cazuri trebuie dispuse cel puțin câte două șuruburi pentru fiecare îmbinare.

Premise pentru utilizare tabelor

Dacă sunt utilizate lungimi ale șuruburilor prevăzute în **tabelele 2a, 2b și 2c**, nu există pericolul **cedării transversale** a subgrinzii. În acest caz, șuruburile trebuie înșurubate coplanar până la muchia inferioară a traversei.

Dacă sunt utilizate șuruburi mai scurte decât acelea recomandate în **tabelele 2a, 2b și 2c**, și/sau dacă se alege o adâncime de înșurubare în subgrindă mai mică, atunci subgrinda trebuie asigurată împotriva cedării la tensiuni transversale.

În cazul în care sunt utilizate șuruburi de lungimi mai scurte decât sunt recomandate în **tabelele 2a, 2b și 2c**, sau dacă șuruburile sunt adâncite în traversă, atunci trebuie dovedită separat capacitatea portantă a șuruburilor.

Pentru determinarea valorilor de referință a șuruburilor, poate fi consultat **tabelul 3**.

Datele din DIN 1052:2008-12 și din autorizările Z-9.1-514 și Z-9.1-614 trebuie respectate la utilizarea tabelor!

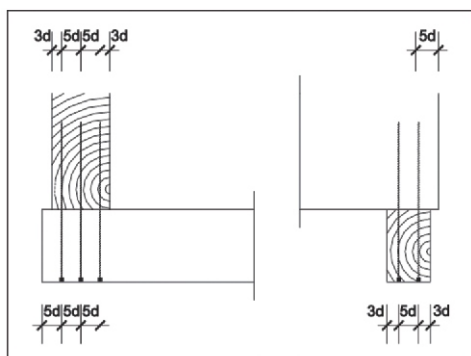
Poziționare suspendată a traversei - Assy[®] plus VG și Assy[®] 3.0 SK



Tabelul 2a: Lungimea necesară a șuruburilor și sarcina de referință [kN] pentru fiecare șurub în kN pentru șuruburi Assy[®] plus VG Ø 8 mm, lemn de rășinoase C24, clasa de utilizare 1 și KLED = „durată medie”, în funcție de înălțimea traversei h_{ba} și înălțimea subgrinzii h_{gr} .

h_{gr} [cm] \ h_{ba} [cm]	12	14	16	18	20	22	24	26
12	8 x 240	8 x 260	8 x 280	8 x 300	8 x 300	8 x 330	8 x 330	8 x 380
	5,79	5,79	5,79	5,79	4,82	5,31	4,34	5,79
14	8 x 240	8 x 280	8 x 300	8 x 300	8 x 330	8 x 330	8 x 380	8 x 380
	5,79	6,75	6,75	5,79	6,27	5,31	6,75	5,79
16	8 x 240	8 x 280	8 x 300	8 x 330	8 x 330	8 x 380	8 x 380	8 x 380
	5,79	6,75	6,75	7,24	6,27	7,72	6,75	5,79
18	8 x 260	8 x 280	8 x 330	8 x 330	8 x 380	8 x 380	8 x 380	8 x 430
	5,79	6,75	7,72	7,24	8,68	7,72	6,75	8,20
20	8 x 260	8 x 280	8 x 330	8 x 380	8 x 380	8 x 380	8 x 430	8 x 430
	5,79	6,75	7,72	8,68	8,68	7,72	9,17	8,20
22	8 x 280	8 x 300	8 x 330	8 x 380	8 x 380	8 x 430	8 x 430	8 x 480
	5,79	6,75	7,72	8,68	8,68	10,13	9,17	10,61
24	8 x 300	8 x 330	8 x 330	8 x 380	8 x 430	8 x 430	8 x 480	8 x 480
	5,79	6,75	7,72	8,68	9,65	10,13	11,58	10,61
26	8 x 330	8 x 330	8 x 380	8 x 380	8 x 430	8 x 480	8 x 480	8 x 480
	5,79	6,75	7,72	8,68	9,65	10,61	11,58	10,61
28	8 x 330	8 x 380	8 x 380	8 x 380	8 x 430	8 x 480	8 x 480	8 x 530
	5,79	6,75	7,72	8,68	9,65	10,61	11,58	12,54
30	8 x 330	8 x 380	8 x 380	8 x 430	8 x 430	8 x 480	8 x 480	8 x 530
	5,79	6,75	7,72	8,68	9,65	10,61	11,58	12,54
32	8 x 380	8 x 380	8 x 430	8 x 430	8 x 430	8 x 480	8 x 480	8 x 530
	5,79	6,75	7,72	8,68	9,65	10,61	11,58	12,54

¹ A se compara „Observații la îmbinări cu un singur Assy[®] VG”



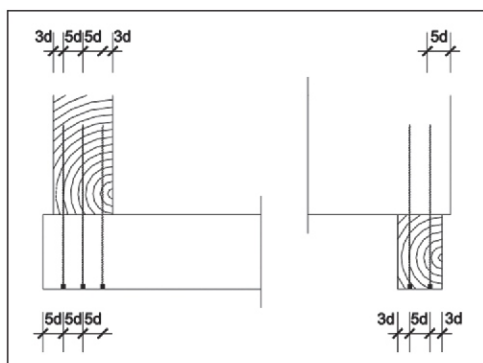
Poziționare suspendată a traversei - Assy® plus VG și Assy® 3.0 SK



Tabelul 2b: Lungimea necesară a șuruburilor și sarcina de referință [kN] pentru fiecare șurub¹ în kN pentru șuruburi Assy® plus VG Ø 10 mm, lemn de rășinoase C24, clasa de utilizare 1 și KLED = „durată medie”, în funcție de înălțimea traversei h_{tr} , și înălțimea subgrinzii h_{sg} .

h_{tr} [cm] \ h_{sg} [cm]	12	14	16	18	20	22	24	26
12	10 x 240	10 x 260	10 x 280	10 x 300	10 x 320	10 x 340	10 x 360	10 x 380
	7,24	7,24	7,24	7,24	7,24	7,24	7,24	7,24
14	10 x 240	10 x 280	10 x 300	10 x 320	10 x 340	10 x 360	10 x 380	10 x 400
	7,24	8,44	8,44	8,44	8,44	8,44	8,44	8,44
16	10 x 240	10 x 280	10 x 320	10 x 340	10 x 360	10 x 380	10 x 400	10 x 400
	7,24	8,44	9,65	9,65	9,65	9,65	9,65	8,44
18	10 x 260	10 x 280	10 x 320	10 x 360	10 x 380	10 x 400	10 x 400	10 x 430
	7,24	8,44	9,65	10,86	10,86	10,86	9,65	10,25
20	10 x 260	10 x 280	10 x 320	10 x 360	10 x 400	10 x 400	10 x 430	10 x 430
	7,24	8,44	9,65	10,86	12,06	10,86	11,46	10,25
22	10 x 280	10 x 300	10 x 320	10 x 360	10 x 400	10 x 430	10 x 430	10 x 480
	7,24	8,44	9,65	10,86	12,06	12,66	11,46	13,27
24	10 x 300	10 x 320	10 x 340	10 x 360	10 x 400	10 x 430	10 x 480	10 x 480
	7,24	8,44	9,65	10,86	12,06	12,66	14,47	13,27
26	10 x 320	10 x 340	10 x 360	10 x 380	10 x 400	10 x 480	10 x 480	10 x 480
	7,24	8,44	9,65	10,86	12,06	13,27	14,47	13,27
28	10 x 320	10 x 340	10 x 360	10 x 380	10 x 400	10 x 480	10 x 480	10 x 530
	7,24	8,44	9,65	10,86	12,06	13,27	14,47	15,68
30	10 x 340	10 x 360	10 x 380	10 x 400	10 x 430	10 x 480	10 x 480	10 x 530
	7,24	8,44	9,65	10,86	12,06	13,27	14,47	15,68
32	10 x 360	10 x 380	10 x 400	10 x 430	10 x 430	10 x 480	10 x 480	10 x 530
	7,24	8,44	9,65	10,86	12,06	13,27	14,47	15,68

¹ A se compara „Observații la îmbinări cu un singur Assy® VG”



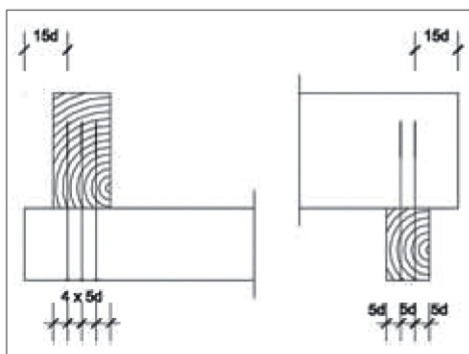
Poziționare suspendată a traversei - Assy® plus VG și Assy® 3.0 SK



Tabelul 2c: Lungimea necesară a șuruburilor și sarcina de referință [kN] pentru fiecare șurub¹ în kN pentru șuruburi Assy® 3.0 SK Ø 8 mm, lemn de rășinoase C24, clasa de utilizare 1 și KLED = „durată medie”, în funcție de înălțimea traversei h_{tr} și înălțimea subgrinzii h_{gr} .

h_{tr} [cm] \ h_{gr} [cm]	12	14	16	18	20	22	24	26
12	8 x 220	8 x 220	8 x 260	8 x 280	8 x 300	8 x 320	8 x 340	8 x 360
	2,98	2,98	2,98	2,98	2,98	2,98	2,98	2,98
14	8 x 220	8 x 240	8 x 260	8 x 280	8 x 300	8 x 320	8 x 340	8 x 360
	2,98	2,98	2,98	2,98	2,98	2,98	2,98	2,98
16	8 x 240	8 x 260	8 x 280	8 x 300	8 x 320	8 x 340	8 x 360	8 x 380
	2,98	2,98	2,98	2,98	2,98	2,98	2,98	2,98
18	8 x 260	8 x 280	8 x 300	8 x 320	8 x 340	8 x 360	8 x 380	8 x 400
	2,98	2,98	2,98	2,98	2,98	2,98	2,98	2,98
20	8 x 260	8 x 280	8 x 300	8 x 320	8 x 340	8 x 360	8 x 380	8 x 400
	2,98	2,98	2,98	2,98	2,98	2,98	2,98	2,98
22	8 x 280	8 x 300	8 x 320	8 x 340	8 x 360	8 x 380	8 x 400	8 x 420
	2,98	2,98	2,98	2,98	2,98	2,98	2,98	2,98
24	8 x 300	8 x 320	8 x 340	8 x 360	8 x 380	8 x 400	8 x 420	8 x 440
	2,98	2,98	2,98	2,98	2,98	2,98	2,98	2,98
26	8 x 320	8 x 340	8 x 360	8 x 380	8 x 400	8 x 420	8 x 440	
	2,98	2,98	2,98	2,98	2,98	2,98	2,98	
28	8 x 320	8 x 340	8 x 360	8 x 380	8 x 400	8 x 420	8 x 440	
	2,98	2,98	2,98	2,98	2,98	2,98	2,98	
30	8 x 340	8 x 360	8 x 380	8 x 400	8 x 420	8 x 440		
	2,98	2,98	2,98	2,98	2,98	2,98		
32	8 x 360	8 x 380	8 x 400	8 x 420	8 x 440			
	2,98	2,98	2,98	2,98	2,98			

¹ A se compara „Observații la îmbinări cu un singur Assy® VG”



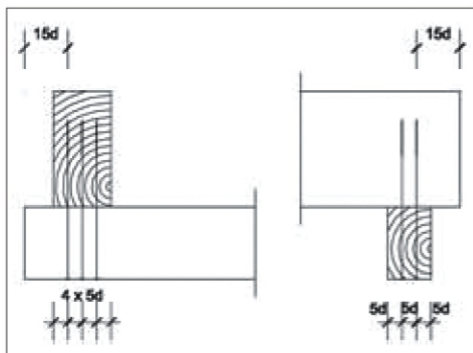
Poziționare suspendată a traversei - Assy® plus VG și Assy® 3.0 SK



Tabelul 2d: Lungimea necesară a șuruburilor și sarcina de referință [kN] pentru fiecare șurub¹ în kN pentru șuruburi Assy® 3.0 SK Ø 10 mm, lemn de rășinoase C24, clasa de utilizare 1 și KLED = „durată medie”, în funcție de înălțimea traversei h_{ba} și înălțimea subgrinzii h_{gr} .

h_{gr} [cm] \ h_{ba} [cm]	12	14	16	18	20	22	24	26
12	10 x 220	10 x 220	10 x 260	10 x 280	10 x 300	10 x 320	10 x 340	10 x 360
	3,85	3,85	3,85	3,85	3,85	3,85	3,85	3,85
14	10 x 220	10 x 240	10 x 260	10 x 280	10 x 300	10 x 320	10 x 340	10 x 360
	3,85	3,85	3,85	3,85	3,85	3,85	3,85	3,85
16	10 x 240	10 x 260	10 x 280	10 x 300	10 x 320	10 x 340	10 x 360	10 x 380
	3,85	3,85	3,85	3,85	3,85	3,85	3,85	3,85
18	10 x 260	10 x 280	10 x 300	10 x 320	10 x 340	10 x 360	10 x 380	10 x 400
	3,85	3,85	3,85	3,85	3,85	3,85	3,85	3,85
20	10 x 260	10 x 280	10 x 300	10 x 320	10 x 340	10 x 360	10 x 380	10 x 400
	3,85	3,85	3,85	3,85	3,85	3,85	3,85	3,85
22	10 x 280	10 x 300	10 x 320	10 x 340	10 x 360	10 x 380	10 x 400	10 x 420
	3,85	3,85	3,85	3,85	3,85	3,85	3,85	3,85
24	10 x 300	10 x 320	10 x 340	10 x 360	10 x 380	10 x 400	10 x 420	10 x 440
	3,85	3,85	3,85	3,85	3,85	3,85	3,85	3,85
26	10 x 320	10 x 340	10 x 360	10 x 380	10 x 400	10 x 420	10 x 440	10 x 460
	3,85	3,85	3,85	3,85	3,85	3,85	3,85	3,85
28	10 x 320	10 x 340	10 x 360	10 x 380	10 x 400	10 x 420	10 x 440	10 x 460
	3,85	3,85	3,85	3,85	3,85	3,85	3,85	3,85
30	10 x 340	10 x 360	10 x 380	10 x 400	10 x 420	10 x 440	10 x 460	10 x 480
	3,85	3,85	3,85	3,85	3,85	3,85	3,85	3,85
32	10 x 360	10 x 380	10 x 400	10 x 420	10 x 440	10 x 460	10 x 480	10 x 500
	3,85	3,85	3,85	3,85	3,85	3,85	3,85	3,85

¹ A se compara „Observații la îmbinări cu un singur Assy® VG”



Poziționare suspendată a traversei - Assy® plus VG și Assy® 3.0 SK



Tabelul 3a: Sarcină de referință pentru fiecare șurub¹ [kN] pentru șuruburi Würth Assy® plus VG Ø 8 mm în funcție de lungimea efectivă de înșurubare precum și de clasa materialului și de rezistență considerând clasa de utilizare 1 și KLED = „durată medie”

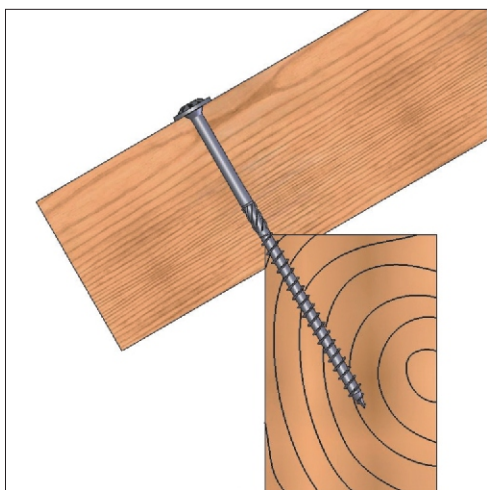
Material \ l_{ef} [cm]	6	8	10	12	14	16	18	20	22	24
C24, GL24c	2,89	3,86	4,82	5,79	6,75	7,72	8,68	9,65	10,61	11,58
C30, GL24h, GL28c	3,41	4,55	5,69	6,82	7,96	9,10	10,24	11,37	12,51	13,65
GL28h, GL32c	3,97	5,30	6,62	7,94	9,27	10,59	11,92	13,24	14,57	15,12

Tabelul 3b: Sarcină de referință pentru fiecare șurub¹ [kN] pentru șuruburi Würth Assy® plus VG Ø 10 mm în funcție de lungimea efectivă de înșurubare precum și de clasa materialului și de rezistență considerând clasa de utilizare 1 și KLED = „durată medie”

Material \ l_{ef} [cm]	6	8	10	12	14	16	18	20	22	24
C24, GL24c	3,62	4,82	6,03	7,24	8,44	9,65	10,86	12,06	13,27	14,47
C30, GL24h, GL28c	4,27	5,69	7,11	8,53	9,95	11,37	12,80	14,22	15,64	17,06
GL28h, GL32c	4,97	6,62	8,28	9,93	11,59	13,24	14,90	16,55	18,21	19,20

¹ A se compara „Observații la îmbinări cu un singur Assy® VG”

Asigurarea căpriorilor împotriva aspirației prin utilizarea șuruburilor pentru lemn Assy® 3.0 SK



Calculațiile se realizează luând în considerare că acești căpriori sunt realizați pe scaune dimensionate corespunzător. Scaunul trebuie să fie capabil să preia forța de împingere rezultată din greutatea proprie a acoperișului și din cea a zăpezii. În aceste condiții se echivalează componentele perpendiculare ale sarcinii rezultate din greutatea proprie. Pentru investigarea siguranței de poziție, trebuie luată în considerare numai sarcina rezultată din forța vântului. Sarcinile rezultate din forța vântului se determină conf. DIN 1055-4:2005-03.

Tabelele prezentate sunt valabile pentru clădiri cu acoperișuri cu două versante în zone continentale cu zone de sarcină de vânt 1 până la 4 și o înălțime totală de $h \leq 18$ m.

Sarcinile de referință indicate sunt valabile luând în considerare clasa de utilizare 1 până la 2 și o durată de acțiune a sarcinii de KLED = „durată scurtă”.



ASSY® 3.0 SK
Z-9.1-514



Exemplu de calcul:

Asigurarea căpriorilor împotriva aspirației cu ajutorul Würth ASSY® 3.0 SK

Sistem: Căprior cu o singură deschidere, $l/\hat{i} = 8/18$, $e_{sp} \leq 70$ cm
 Lemn de rășinoase, clasa de rezistență C24
 conf. DIN 1052, Tab. F.5 ($\varphi_k = 350\text{kg/m}^3$)

Geometrie, poziție: Streașina acoperișului $l_0 = 60$ cm
 Lungimea căpriorului (în planul acoperișului) $l_0 = 4,75$ m
 Adâncimea crestăturii $t_v = 3,0$ cm
 Înclinația acoperișului $\alpha_{DN} = 30^\circ$
 Înălțimea coamei $h_{firat} = 8,90$ m

Sarcină: Zonă de sarcină de vânt 2, zonă teritorială de interior

Număr posibil de șuruburi:

Conf. Tabel 1 rezultă pentru lungimea necesară a șurubului $l_{sr} = 220$ m

h_{sp} [cm] \ t_v [cm]	0,5	1,0	1,5	2,0	2,5	3,0	3,5	4,0
10	160	160	140	140	140	140	120	120
12	180	180	160	160	160	160	140	140
14	200	200	180	180	180	180	160	160
16	220	220	200	200	200	200	180	180
18	240	240	220	220	220	220	200	200
20	260	260	240	240	240	240	220	220

Determinare asigurare

împotriva aspirației: Conf. Tabel 2a rezultă pentru acest caz dinavizelede asigurare împotriva aspirației, o lungime admisibilă a căpriorilor (în planul acoperișului) de:
 $l_{eff} = 5,54 \geq 4,75 \text{ m} = l_0$.

α_{DN} [°] \ l_v [m]	0,0	0,2	0,4	0,6	0,8
5	6,44	4,90	6,02	4,48	5,59
	4,04	5,14	3,44	4,66	2,13
10	6,70	5,12	6,29	4,71	5,86
	4,28	5,42	3,82	4,95	3,31
15	6,97	5,36	6,56	4,95	6,14
	4,53	5,71	4,07	5,25	3,58
30	7,44	5,95	7,40	5,90	7,37
	4,82	4,41	3,57	6,86	5,12
45	7,44	5,95	7,40	5,90	7,37
	4,82	4,41	3,57	6,86	5,12

Șuruburi alese: pentru fiecare îmbinare de căpriori 1 × Würth ASSY® 3.0 SK 8,0 × 220

Asigurarea căpriorilor împotriva aspirației - ASSY® 3.0 SK WÜRTH

Tabel 1: Lungime necesară a șuruburilor în funcție de înălțimea căpriorilor h_{sp} și adâncimea crestăturii t_v .

h_{sp} [cm] \ t_v [cm]	0,5	1,0	1,5	2,0	2,5	3,0	3,5	4,0	4,5	5,0
10	160	160	140	140	140	140	120	120	120	120
12	180	180	160	160	160	160	140	140	140	140
14	200	200	180	180	180	180	160	160	160	160
16	220	220	200	200	200	200	180	180	180	180
18	240	240	220	220	220	220	200	200	200	200
20	260	260	240	240	240	240	220	220	220	220
22	280	280	260	260	260	260	240	240	240	240
24	300	300	280	280	280	280	260	260	260	260
26	320	320	300	300	300	300	280	280	280	280
28	340	340	320	320	320	320	300	300	300	300

Asigurarea căpriorilor împotriva aspirației - ASSY® 3.0 SK



Tabel 2a: Deschiderea admisibilă l_{eff} [m] pentru o distanță între căpriori de 70 cm, în funcție de streșina acoperișului l_u , înclinația acoperișului α_{DN} , zona de vânt și topografie, utilizând un șurub Würth ASSY® 3.0 Ø 8 mm (lungime conf. tabel 1)

α_{DN} [%]	l_u [m] 0,0		0,2		0,4		0,6		0,8		1,0		1,2	
	5	6,44	4,90	6,02	4,48	5,59	4,04	5,14	3,44	4,66	2,13	4,05	-	-
10	3,96	3,33	3,55	2,75	2,84	1,85	1,71	0,99	0,99	0,99	-	-	-	-
	6,70	5,12	6,29	4,71	5,86	4,28	5,42	3,82	4,95	3,31	4,44	-	-	3,89
15	4,15	3,49	3,74	3,08	3,30	2,63	2,82	1,26	0,99	0,99	-	-	-	-
	6,97	5,36	6,56	4,95	6,14	4,53	5,71	4,07	5,25	3,58	4,76	3,03	4,23	-
30	4,35	3,67	3,94	3,25	3,51	2,81	3,04	2,31	2,50	0,99	-	-	-	-
	7,44	5,95	7,40	5,90	7,37	5,86	7,27	5,54	6,86	5,12	6,44	4,67	5,99	4,19
45	5,05	4,45	4,99	4,39	4,82	4,01	4,41	3,57	3,96	3,08	3,47	-	-	-
	7,44	5,95	7,40	5,90	7,37	5,86	7,27	5,54	6,86	5,12	6,44	4,67	5,99	4,19
60	5,05	4,45	4,99	4,39	4,82	4,01	4,41	3,57	3,96	3,08	3,47	2,49	2,90	1,58
	7,44	5,95	7,40	5,90	7,37	5,86	7,27	5,54	6,86	5,12	6,44	4,67	5,99	4,19
75	5,05	4,45	4,99	4,39	4,82	4,01	4,41	3,57	3,96	3,08	3,47	2,49	2,90	1,58
	7,44	5,95	7,40	5,90	7,37	5,86	7,27	5,54	6,86	5,12	6,44	4,67	5,99	4,19

$q = 0,50 \text{ kN/m}^2$: $h \leq 10 \text{ m}$, în zonă de teritoriu intern, zona de sarcină la vânt 1

$q = 0,65 \text{ kN/m}^2$: zonă de teritoriu intern $10 \text{ m} \leq h \leq 18 \text{ m}$, zona de sarcină la vânt 1 și $h \leq 10 \text{ m}$, zona de vânt 2



$q = 0,95 \text{ kN/m}^2$: zonă de teritoriu intern $10 \text{ m} \leq h \leq 18 \text{ m}$, zona de sarcină la vânt 3 și $h \leq 10 \text{ m}$, zona de vânt 4

$q = 0,80 \text{ kN/m}^2$: zonă de teritoriu intern $10 \text{ m} \leq h \leq 18 \text{ m}$, zona de sarcină la vânt 2 și $h \leq 10 \text{ m}$, zona de vânt 3

Presiune dinamică conf. DIN 1055-4:2005-03, tabelul 2; factor de presiune exterioară pentru forma de acoperiș în două ape. Sistem static conf. schiței.

Determinarea deschiderii admisibile luând în considerare ambele reazeme.

Asigurare împotriva aspirației prin intermediul șuruburilor pentru lemn

Würth ASSY® 3.0 (Z-9.1 - 514) Ø 8 mm, lungimea șurubului conf. tabel 1

Valorile sunt valabile numai în măsura în care curentul de aer inferior acționează doar în zona extremităților inferioare.

Condiții marginale:

$e = \min \{b; 2h\} \leq 15 \text{ m}$

unde b = poziția streșinii

h = înălțimea coamei

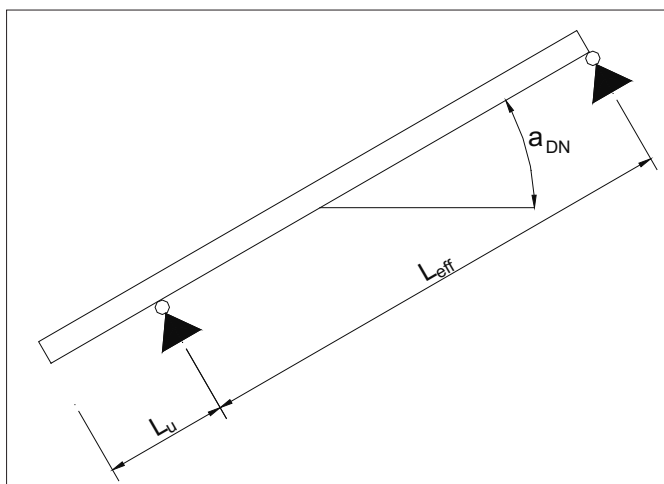
Lățime necesară a căpriorilor:

$b \geq 5,0 \text{ cm}$, dacă

lungimea prelungirii grinzii $\geq 20,0 \text{ cm}$

$b \geq 8,0 \text{ cm}$, dacă

lungimea prelungirii grinzii $\geq 12,0 \text{ cm}$



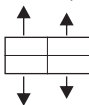
Asigurarea căpriorilor împotriva aspirației - ASSY® 3.0 SK

Tabel 2b: Deschiderea admisibilă l_{eff} [m] pentru o distanță între căpriori de 80 cm, în funcție de streșina acoperișului l_u , înclinația acoperișului a_{DN} , zona de vânt și topografie, utilizând un șurub Würth ASSY® 3.0.SK Ø 8 mm (lungime conf. tabel 1)

a_{DN} [%]	l_u [m] 0,0		0,2		0,4		0,6		0,8		1,0		1,2	
	5,60	4,27	5,18	3,86	4,75	3,36	4,29	2,30	3,62	0,99	-	-	-	-
5	3,46	2,92	2,95	2,16	2,05	1,29	0,99	0,99	0,99	0,99	-	-	-	-
	5,84	4,47	5,43	4,06	5,00	3,62	4,55	3,15	4,07	2,62	3,53	-	-	-
10	3,63	3,05	3,22	2,64	2,77	1,92	1,79	0,99	0,99	0,99	-	-	-	-
	6,10	4,69	5,69	4,28	5,27	3,85	4,82	3,38	4,35	2,87	3,84	-	-	3,26
15	3,81	3,21	3,40	2,79	2,96	2,34	2,46	0,99	0,99	0,99	-	-	-	-
	6,63	5,35	6,58	5,29	6,55	5,20	6,34	4,79	5,93	4,36	5,49	3,89	5,04	-
30	4,58	4,07	4,51	3,86	4,19	3,43	3,75	2,96	3,28	0,99	-	-	-	-
	6,63	5,35	6,58	5,29	6,55	5,20	6,34	4,79	5,93	4,36	5,49	3,89	5,04	3,36
45	4,58	4,07	4,51	3,86	4,19	3,43	3,75	2,96	3,28	2,41	2,71	1,69	1,94	-
	6,63	5,35	6,58	5,29	6,55	5,20	6,34	4,79	5,93	4,36	5,49	3,89	5,04	3,36
60	4,58	4,07	4,51	3,86	4,19	3,43	3,75	2,96	3,28	2,41	2,71	1,69	1,94	-
	6,63	5,35	6,58	5,29	6,55	5,20	6,34	4,79	5,93	4,36	5,49	3,89	5,04	3,36
75	4,58	4,07	4,51	3,86	4,19	3,43	3,75	2,96	3,28	2,41	2,71	1,69	1,94	-
	6,63	5,35	6,58	5,29	6,55	5,20	6,34	4,79	5,93	4,36	5,49	3,89	5,04	3,36

$q = 0,50 \text{ kN/m}^2$: $h \leq 10 \text{ m}$, în zonă de teritoriu intern, zona de sarcină la vânt 1

$q = 0,65 \text{ kN/m}^2$: zonă de teritoriu intern $10 \text{ m} \leq h \leq 18 \text{ m}$, zona de sarcină la vânt 1 și $h \leq 10 \text{ m}$, zona de vânt 2



$q = 0,95 \text{ kN/m}^2$: zonă de teritoriu intern $10 \text{ m} \leq h \leq 18 \text{ m}$, zona de sarcină la vânt 3 și $h \leq 10 \text{ m}$, zona de vânt 4

$q = 0,80 \text{ kN/m}^2$: zonă de teritoriu intern $10 \text{ m} \leq h \leq 18 \text{ m}$, zona de sarcină la vânt 2 și $h \leq 10 \text{ m}$, zona de vânt 3

Presiune dinamică conf. DIN 1055-4:2005-03, tabelul 2; factor de presiune exterioară pentru forma de acoperiș în două ape.

Sistem static conf. schiței.

Determinarea deschiderii admisibile luând în considerare ambele reazeme.

Asigurare împotriva aspirației prin intermediul **șuruburilor pentru lemn Würth ASSY® 3.0 (Z-9.1-514) Ø 8 mm**,

lungimea șurubului conf. tabel 1

Valorile sunt valabile numai în măsura în care curentul de aer inferior acționează doar în zona extremităților inferioare.

Condiții marginale:

$e = \min \{b; 2h\} \leq 15 \text{ m}$

unde b = poziția streșinii

h = înălțimea coamei

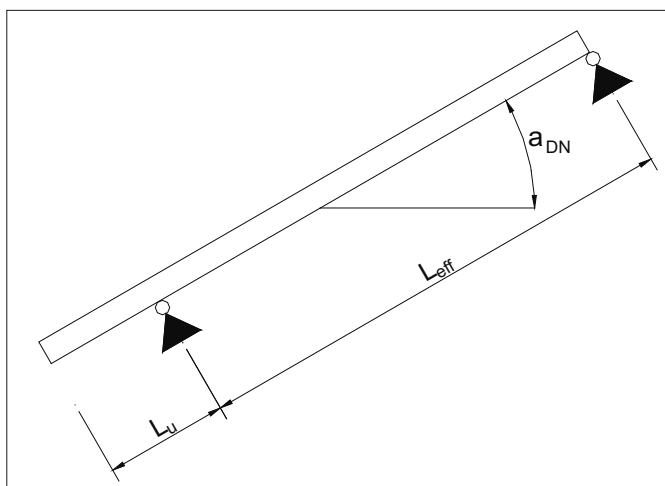
Lățime necesară a căpriorilor:

$b \geq 5,0 \text{ cm}$, dacă

lungimea prelungirii grinzii $\geq 20,0 \text{ cm}$

$b \geq 8,0 \text{ cm}$, dacă

lungimea prelungirii grinzii $\geq 12,0 \text{ cm}$



Asigurarea căpriorilor împotriva aspirației - ASSY ® 3.0 SK



Tabel 2c: Deschiderea admisibilă l_{eff} [m] pentru o distanță între căpriori de 90 cm, în funcție de streșina acoperișului l_p , înclinația acoperișului α_{DN} , zona de vânt și topografie, utilizând un șurub Würth ASSY ® 3.0.SK Ø 8 mm (lungime conf. tabel 1)

α_{DN} [%]	l_p [m] 0,0		0,2		0,4		0,6		0,8		1,0		1,2	
	5	4,95	3,79	4,54	3,38	4,10	2,56	3,54	1,38	2,27	0,99	-	-	-
10	5,18	3,97	4,77	3,56	4,34	3,12	3,88	2,63	3,38	0,99	-	-	-	-
	3,22	2,71	2,81	2,30	2,36	1,26	0,99	0,99	0,99	0,99	-	-	-	-
15	5,42	4,17	5,01	3,76	4,59	3,32	4,13	2,84	3,65	0,99	3,10	-	-	-
	3,39	2,85	2,97	2,43	2,52	1,68	1,21	0,99	0,99	0,99	-	-	-	-
30	6,01	4,89	5,95	4,83	5,91	4,61	5,61	4,19	5,18	3,73	4,74	-	4,26	-
	4,22	3,78	4,08	3,39	3,66	2,95	3,20	2,20	0,99	0,99	-	-	-	-
45	6,01	4,89	5,95	4,83	5,91	4,61	5,61	4,19	5,18	3,73	4,74	3,23	4,26	2,61
	4,22	3,78	4,08	3,39	3,66	2,95	3,20	2,46	2,68	1,86	2,02	-	-	-
60	6,01	4,89	5,95	4,83	5,91	4,61	5,61	4,19	5,18	3,73	4,74	3,23	4,26	2,61
	4,22	3,78	4,08	3,39	3,66	2,95	3,20	2,46	2,68	1,86	2,02	-	-	-
75	6,01	4,89	5,95	4,83	5,91	4,61	5,61	4,19	5,18	3,73	4,74	3,23	4,26	2,61
	4,22	3,78	4,08	3,39	3,66	2,95	3,20	2,46	2,68	1,86	2,02	-	-	-

$q = 0,50 \text{ kN/m}^2$: $h \leq 10 \text{ m}$, în zonă de teritoriu intern, zona de sarcină la vânt 1

$q = 0,65 \text{ kN/m}^2$: zonă de teritoriu intern $10 \text{ m} \leq h \leq 18 \text{ m}$, zona de sarcină la vânt 1 și $h \leq 10 \text{ m}$, zona de vânt 2



$q = 0,95 \text{ kN/m}^2$: zonă de teritoriu intern $10 \text{ m} \leq h \leq 18 \text{ m}$, zona de sarcină la vânt 3 și $h \leq 10 \text{ m}$, zona de vânt 4

$q = 0,80 \text{ kN/m}^2$: zonă de teritoriu intern $10 \text{ m} \leq h \leq 18 \text{ m}$, zona de sarcină la vânt 2 și $h \leq 10 \text{ m}$, zona de vânt 3

Presiune dinamică conf. DIN 1055-4:2005-03, tabelul 2; factor de presiune exterioară pentru forma de acoperiș în două ape.

Sistem static conf. schiței.

Determinarea deschiderii admisibile luând în considerare ambele reazeme.

Asigurare împotriva aspirației prin intermediul **șuruburilor pentru lemn**

Würth ASSY ® 3.0 (Z-9.1-514) Ø 8 mm, lungimea șurubului conf. tabel 1

Valorile sunt valabile numai în măsura în care curentul de aer inferior acționează doar în zona extremităților inferioare.

Condiții marginale:

$e = \min \{b; 2h\} \leq 15 \text{ m}$

unde b = poziția streșinii

h = înălțimea coamei

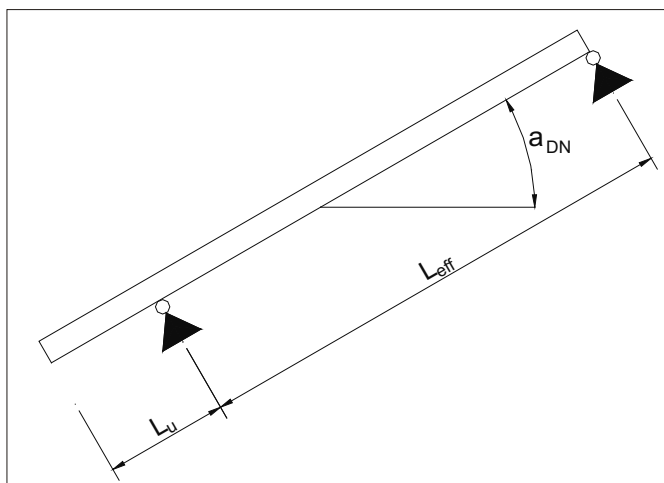
Lățime necesară a căpriorilor:

$b \geq 5,0 \text{ cm}$, dacă

lungimea prelungirii grinzii $\geq 20,0 \text{ cm}$

$b \geq 8,0 \text{ cm}$, dacă

lungimea prelungirii grinzii $\geq 12,0 \text{ cm}$



Asigurarea căpriorilor împotriva aspirației - ASSY® 3.0 SK

Tabel 3a: Deschiderea admisibilă l_{eff} [m] pentru o distanță între căpriori de 70 cm, în funcție de streșina acoperișului l_u , înclinația acoperișului α_{DN} , zona de vânt și topografie, utilizând un șurub Würth ASSY® SK 3.0 Ø 10 mm (lungime conf. tabel 1)

α_{DN} [%]	l_u [m] 0,0		0,2		0,4		0,6		0,8		1,0		1,2	
	7,67	5,83	7,25	5,41	6,83	4,97	6,38	4,52	5,91	4,03	5,42	2,65	4,90	-
5	4,70	3,94	4,28	3,53	3,84	2,81	3,07	1,67	1,52	0,99	-	-	-	-
	7,95	6,08	7,54	5,66	7,12	5,23	6,68	4,78	6,22	4,30	5,74	3,78	5,24	-
10	4,91	4,13	4,50	3,72	4,07	3,28	3,60	2,80	3,09	0,99	-	-	-	-
	8,24	6,33	7,83	5,93	7,42	5,51	6,99	5,06	6,54	4,60	6,07	4,09	5,58	3,53
15	5,15	4,33	4,74	3,92	4,31	3,49	3,85	3,01	3,36	2,47	-	-	-	-
	8,64	6,85	8,61	6,80	8,58	6,77	8,56	6,59	8,19	6,18	7,77	5,75	7,34	5,30
30	5,76	5,03	5,70	4,97	5,66	4,80	5,30	4,38	4,88	3,93	4,43	3,44	3,93	-
	8,64	6,85	8,61	6,80	8,58	6,77	8,56	6,59	8,19	6,18	7,77	5,75	7,34	5,30
45	5,76	5,03	5,70	4,97	5,66	4,80	5,30	4,38	4,88	3,93	4,43	3,44	3,93	2,87
	8,64	6,85	8,61	6,80	8,58	6,77	8,56	6,59	8,19	6,18	7,77	5,75	7,34	5,30
60	5,76	5,03	5,70	4,97	5,66	4,80	5,30	4,38	4,88	3,93	4,43	3,44	3,93	2,87
	8,64	6,85	8,61	6,80	8,58	6,77	8,56	6,59	8,19	6,18	7,77	5,75	7,34	5,30
75	5,76	5,03	5,70	4,97	5,66	4,80	5,30	4,38	4,88	3,93	4,43	3,44	3,93	2,87

$q = 0,50 \text{ kN/m}^2$: $h \leq 10 \text{ m}$, în zonă de teritoriu intern, zona de sarcină la vânt 1

$q = 0,65 \text{ kN/m}^2$: zonă de teritoriu intern $10 \text{ m} \leq h \leq 18 \text{ m}$, zona de sarcină la vânt 1 și $h \leq 10 \text{ m}$, zona de vânt 2



$q = 0,95 \text{ kN/m}^2$: zonă de teritoriu intern $10 \text{ m} \leq h \leq 18 \text{ m}$, zona de sarcină la vânt 3 și $h \leq 10 \text{ m}$, zona de vânt 4

$q = 0,80 \text{ kN/m}^2$: zonă de teritoriu intern $10 \text{ m} \leq h \leq 18 \text{ m}$, zona de sarcină la vânt 2 și $h \leq 10 \text{ m}$, zona de vânt 3

Presiune dinamică conf. DIN 1055-4:2005-03, tabelul 2; factor de presiune exterioară pentru forma de acoperiș în două ape.

Sistem static conf. schiței.

Determinarea deschiderii admisibile luând în considerare ambele reazeme.

Asigurare împotriva aspirației prin intermediul **șuruburilor pentru lemn Würth ASSY® 3.0 (Z-9.1-514) Ø 10 mm, lungimea șurubului conf. tabel 1**

Valorile sunt valabile numai în măsura în care curentul de aer inferior acționează doar în zona extremităților inferioare.

Condiții marginale:

$e = \min \{b; 2h\} \leq 15 \text{ m}$

unde b = poziția streșinii

h = înălțimea coamei

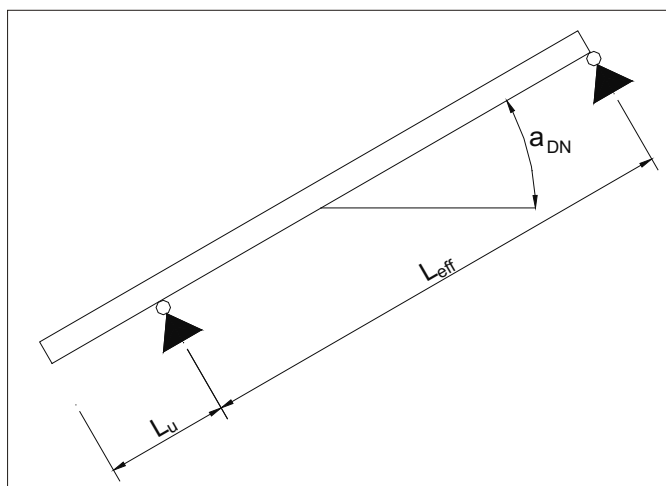
Lățime necesară a căpriorilor:

$b \geq 6,0 \text{ cm}$, dacă

lungimea prelungirii grinzii $\geq 25,0 \text{ cm}$

$b \geq 10,0 \text{ cm}$, dacă

lungimea prelungirii grinzii $\geq 15,0 \text{ cm}$



Tabel 3b: Deschiderea admisibilă l_{eff} [m] pentru o distanță între căpriori de 80 cm, în funcție de streșina acoperișului l_u , înclinația acoperișului a_{DN} , zona de vânt și topografie, utilizând un șurub Würth ASSY® SK 3.0 Ø 10 mm (lungime conf. tabel 1)

a_{DN} [%]	l_u [m]		0,0		0,2		0,4		0,6		0,8		1,0		1,2	
	0,0	0,2	0,2	0,4	0,4	0,6	0,6	0,8	0,8	1,0	1,0	1,2	1,2	1,2	1,2	
5	6,67	5,07	6,25	4,65	5,82	4,22	5,37	3,74	4,89	2,53	4,38	-	-	-	-	
	4,10	3,45	3,68	2,92	3,07	2,02	1,97	0,99	0,99	0,99	-	-	-	-		
10	6,93	5,30	6,52	4,89	6,10	4,46	5,65	4,00	5,19	3,50	4,69	-	-	4,15	-	
	4,29	3,61	3,88	3,20	3,44	2,75	2,97	1,72	0,99	0,99	-	-	-	-		
15	7,21	5,54	6,80	5,13	6,38	4,71	5,95	4,26	5,49	3,77	5,01	3,23	4,49	-		
	4,50	3,79	4,09	3,38	3,66	2,94	3,19	2,44	2,66	0,99	-	-	-			
30	7,66	6,12	7,62	6,07	7,59	6,03	7,52	5,74	7,11	5,32	6,69	4,88	6,25	4,40		
	5,18	4,56	5,12	4,50	4,99	4,16	4,58	3,73	4,14	3,25	3,66	-	-			
45	7,66	6,12	7,62	6,07	7,59	6,03	7,52	5,74	7,11	5,32	6,69	4,88	6,25	4,40		
	5,18	4,56	5,12	4,50	4,99	4,16	4,58	3,73	4,14	3,25	3,66	2,68	3,11	1,90		
60	7,66	6,12	7,62	6,07	7,59	6,03	7,52	5,74	7,11	5,32	6,69	4,88	6,25	4,40		
	5,18	4,56	5,12	4,50	4,99	4,16	4,58	3,73	4,14	3,25	3,66	2,68	3,11	1,90		
75	7,66	6,12	7,62	6,07	7,59	6,03	7,52	5,74	7,11	5,32	6,69	4,88	6,25	4,40		
	5,18	4,56	5,12	4,50	4,99	4,16	4,58	3,73	4,14	3,25	3,66	2,68	3,11	1,90		

$q = 0,50 \text{ kN/m}^2$: $h \leq 10 \text{ m}$, în zonă de teritoriu intern, zona de sarcină la vânt 1

$q = 0,65 \text{ kN/m}^2$: zonă de teritoriu intern $10 \text{ m} \leq h \leq 18 \text{ m}$, zona de sarcină la vânt 1 și $h \leq 10 \text{ m}$, zona de vânt 2



$q = 0,95 \text{ kN/m}^2$: zonă de teritoriu intern $10 \text{ m} \leq h \leq 18 \text{ m}$, zona de sarcină la vânt 3 și $h \leq 10 \text{ m}$, zona de vânt 4

$q = 0,80 \text{ kN/m}^2$: zonă de teritoriu intern $10 \text{ m} \leq h \leq 18 \text{ m}$, zona de sarcină la vânt 2 și $h \leq 10 \text{ m}$, zona de vânt 3

Presiune dinamică conf. DIN 1055-4:2005-03, tabelul 2; factor de presiune exterioră pentru forma de acoperiș în două ape.

Sistem static conf. schiței.

Determinarea deschiderii admisibile luând în considerare ambele reazeme.

Asigurare împotriva aspirației prin intermediul șuruburilor pentru lemn Würth ASSY® 3.0 (Z-9.1-514) Ø 10 mm, lungimea șurubului conf. tabel 1

Valorile sunt valabile numai în măsura în care curentul de aer inferior acționează doar în zona extremităților inferioare.

Condiții marginale:

$e = \min \{b; 2h\} \leq 15 \text{ m}$

undeb = poziția streșinii

h = înălțimea coamei

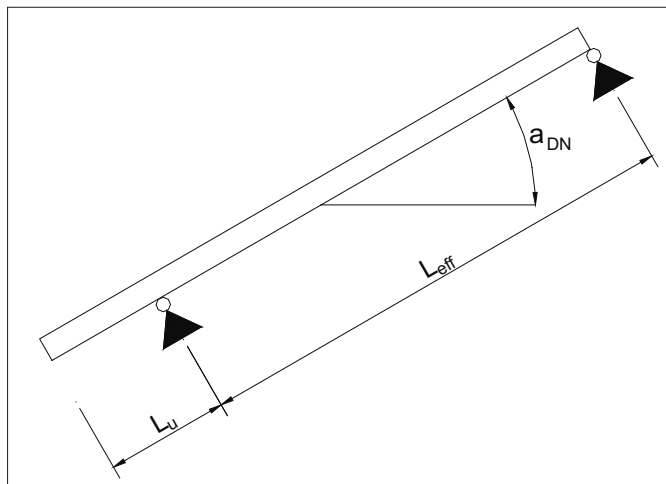
Lățime necesară a căpriorilor:

$b \geq 6,0 \text{ cm}$, dacă

lungimea prelungirii grinzii $\geq 25,0 \text{ cm}$

$b \geq 10,0 \text{ cm}$, dacă

lungimea prelungirii grinzii $\geq 15,0 \text{ cm}$



Tabel 3c: Deschiderea admisibilă l_{eff} [m] pentru o distanță între căpriori de 90 cm, în funcție de streșina acoperișului l_v , înclinația acoperișului a_{DN} , zona de vânt și topografie, utilizând un șurub Würth ASSY® SK 3.0 Ø 10 mm (lungime conf. tabel 1)

a_{DN} [%]	l_v [m] 0,0		0,2		0,4		0,6		0,8		1,0		1,2	
	5	5,89	4,49	5,48	4,07	5,04	3,64	4,59	2,70	4,10	0,99	2,83	-	-
10	3,64	3,06	3,22	2,36	2,32	1,47	1,06	0,99	0,99	0,99	-	-	-	-
	6,14	4,70	5,73	4,29	5,30	3,85	4,85	3,39	4,38	2,87	3,86	-	-	-
15	3,81	3,21	3,40	2,79	2,96	2,34	2,46	0,99	0,99	0,99	-	-	-	-
	6,41	4,93	6,00	4,52	5,58	4,09	5,14	3,63	4,67	3,12	4,17	-	-	3,61
30	4,00	3,37	3,59	2,96	3,15	2,51	2,67	1,15	0,99	0,99	-	-	-	-
	6,91	5,56	6,87	5,50	6,83	5,46	6,67	5,06	6,26	4,63	5,83	4,17	5,38	-
45	4,74	4,20	4,68	4,06	4,41	3,64	3,99	3,18	3,52	0,99	-	-	-	-
	6,91	5,56	6,87	5,50	6,83	5,46	6,67	5,06	6,26	4,63	5,83	4,17	5,38	3,66
60	4,74	4,20	4,68	4,06	4,41	3,64	3,99	3,18	3,52	2,65	3,00	1,99	2,32	-
	6,91	5,56	6,87	5,50	6,83	5,46	6,67	5,06	6,26	4,63	5,83	4,17	5,38	3,66
75	4,74	4,20	4,68	4,06	4,41	3,64	3,99	3,18	3,52	2,65	3,00	1,99	2,32	-
	6,91	5,56	6,87	5,50	6,83	5,46	6,67	5,06	6,26	4,63	5,83	4,17	5,38	3,66

$q = 0,50 \text{ kN/m}^2$: $h \leq 10 \text{ m}$, în zonă de teritoriu intern, zona de sarcină la vânt 1

$q = 0,65 \text{ kN/m}^2$: zonă de teritoriu intern $10 \text{ m} \leq h \leq 18 \text{ m}$, zona de sarcină la vânt 1 și $h \leq 10 \text{ m}$, zona de vânt 2



$q = 0,95 \text{ kN/m}^2$: zonă de teritoriu intern $10 \text{ m} \leq h \leq 18 \text{ m}$, zona de sarcină la vânt 3 și $h \leq 10 \text{ m}$, zona de vânt 4

$q = 0,80 \text{ kN/m}^2$: zonă de teritoriu intern $10 \text{ m} \leq h \leq 18 \text{ m}$, zona de sarcină la vânt 2 și $h \leq 10 \text{ m}$, zona de vânt 3

Presiune dinamică conf. DIN 1055-4:2005-03, tabelul 2; factor de presiune exterioară pentru forma de acoperiș în două ape. Sistem static conf. schiței.

Determinarea deschiderii admisibile luând în considerare ambele reazeme.

Asigurare împotriva aspirației prin intermediul **șuruburilor pentru lemn Würth ASSY® 3.0 (Z-9.1-514) Ø 10 mm, lungimea șurubului conf. tabel 1**

Valorile sunt valabile numai în măsura în care curentul de aer inferior acționează doar în zona extremităților inferioare.

Condiții marginale:

$e = \min \{b; 2h\} \leq 1,5 \text{ m}$

unde b = poziția streșinii

h = înălțimea coamei

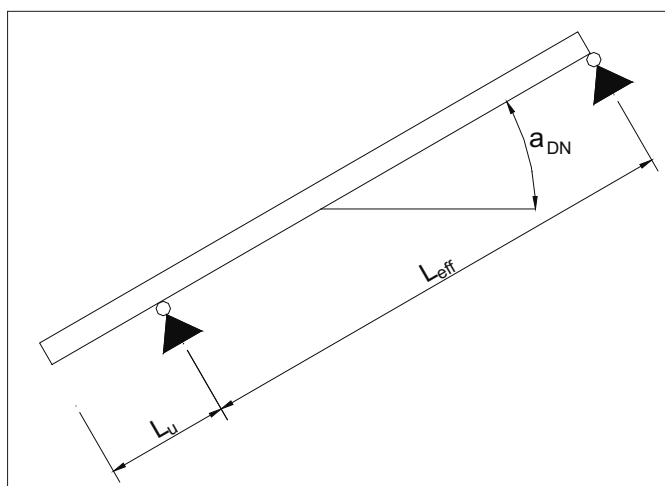
Lățime necesară a căpriorilor:

$b \geq 6,0 \text{ cm}$, dacă

lungimea prelungirii grinzii $\geq 25,0 \text{ cm}$

$b \geq 10,0 \text{ cm}$, dacă

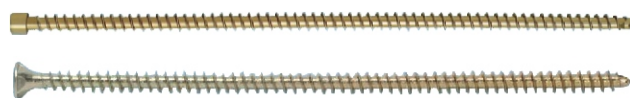
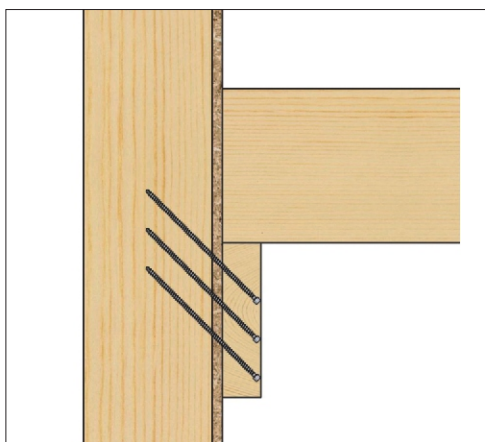
lungimea prelungirii grinzii $\geq 15,0 \text{ cm}$



Grinda de centură/Grinda de reazem - ASSY® plus VG



Grinda de centură/Grinda de reazem Îmbinare cu șuruburi Assy® plus VG



ASSY® plus VG
Z-9.1-614



Grinda de centură/Grinda de reazem - ASSY® plus VG



Exemplu Îmbinare grindă de centură cu Assy® plus VG

Sistem: Planșeu cu o singură deschidere cu deschidere 4,30 m, distanță între grinzi 62,5 cm
Grindă de centură: b = 6 cm lemn rășinoase, clasa de rezistență C24 conf. DIN 1052, Tab. F.5 ($\rho_k = 350\text{kg/m}^3$)
Stâlp construcție: l/i = 6 cm/18 cm, e ≤ 62,5 cm, lemn rășinoase, clasa de rezistență C24 cadru de lemn: conf. DIN 1052, tab. F.5 ($\rho_k = 350\text{kg/m}^3$)
 căptușire pe latura interioară cu OSB 15 mm
Influențe: $g_k = 2,50\text{ kN/m}$; $q_k = 2,00\text{ kN/m}^2$ (NKL = 1, KLED = „durată medie“)
Forță de referință: $V_d = (1,352,50 + 1,502,00)0,6254,30/2 = 8,57\text{ kN}$

Îmbinare/Sarcină de referință

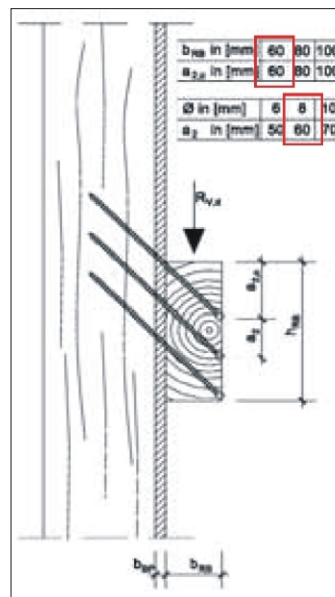
Conf. tabel 7 rezultă la utilizarea Würth Assy® plus VG următorii parametri de îmbinare
 Șuruburi necesare
 Număr de șuruburi necesar
 Lățime grindă de centură
 Grosime admisă a căptușelii
 Înălțime necesară grindă de centură
 Valoare de referință pentru fiecare punct de îmbinare

$d_1 \times l_1 = 8,0 \times 200$
 $n_s = 3$
 $b_{rb} = 6,0\text{ cm}$
 $t_{bp} = 6,0\text{ cm}$
 $\text{erf } h_{rb} = 18,0\text{ cm}$
 $R_{V,d} = 8,68\text{ kN}$

Pentru o distanță între stâlpi de e ≤ 62,5 cm rezultă astfel o sarcină de sprijin de $8,68/0,625 = 13,89\text{ kN/m}$.

Tabelul 7: Valori de referință pentru capacitatea portantă [kN] pentru fixări ale grinzii de centură prin intermediul șuruburilor Würth Assy® plus VG pentru NKL 1 și 2.

b _{rb}	t _{bp}	n _s	D ₁ x l ₁	erf h _{rb}	KLED		
					permanent	mediu	scurt
mm	mm		mm x mm	mm	kN		
60	16	2	6 x 200	110	3,26	4,34	4,88
				150	4,88	6,51	7,33
		3		190	6,51	8,68	9,77
				110	3,26	4,34	4,88
		3		150	4,88	6,51	7,33
				190	6,51	8,68	9,77
	36	2	6 x 220	120	4,34	5,79	6,51
				180	6,51	8,68	9,77
		3		110	3,26	4,34	4,88
				150	4,88	6,51	7,33
		3		190	6,51	8,68	9,77
				2	120	4,34	5,79
60	16	8 x 200	180	6,51	8,68	9,77	
			230	8,68	11,58	13,03	
	3		120	4,34	5,79	6,51	
			180	6,51	8,68	9,77	
	3		230	8,68	11,58	13,03	
			2	140	5,43	7,24	8,14



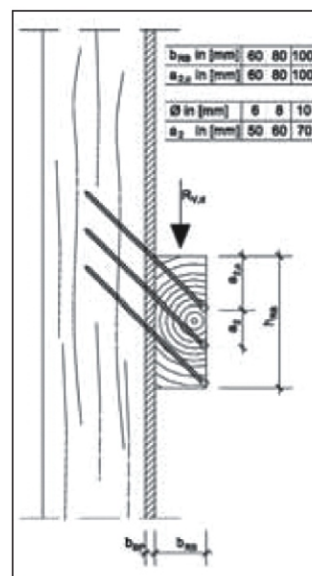
Lățime minimă a stâlpului b_{v,min} = 60 mm

Grinda de centură/Grinda de reazem - ASSY® plus VG



Tabelul 7: Valori de referință pentru capacitatea portantă [kN] pentru fixări ale grinzii de centură prin intermediul șuruburilor Würth Assy® plus VG pentru NKL 1 și 2.

b _{bb}	f _{BP}	n _s	D ₁ x l _s	erf h _{bb}	KLED		
					permanent	mediu	scurt
mm	mm		mm x mm	mm	R _{v,d}		
					kN		
60	16	2	6 x 200	110	3,26	4,34	4,88
		3		150	4,88	6,51	7,33
		4		190	6,51	8,68	9,77
	36	2	6 x 220	110	3,26	4,34	4,88
		3		150	4,88	6,51	7,33
		4		190	6,51	8,68	9,77
	16	2	8 x 200	120	4,34	5,79	6,51
		3		180	6,51	8,68	9,77
		4		230	8,68	11,58	13,03
	36	2	8 x 220	120	4,34	5,79	6,51
		3		180	6,51	8,68	9,77
		4		230	8,68	11,58	13,03
16	2	10 x 200	140	5,43	7,24	8,14	
	3		210	8,14	10,86	12,21	
	4		280	10,86	14,47	16,28	
36	2	10 x 220	140	5,43	7,24	8,14	
	3		210	8,14	10,86	12,21	
	4		280	10,86	14,47	16,28	
80	15	2	6 x 260	130	4,34	5,79	6,51
		3		170	6,51	8,68	9,77
		4		210	8,68	11,58	13,03
	35	2	6 x 280	130	4,34	5,79	6,51
		3		170	6,51	8,68	9,77
		4		210	8,68	11,58	13,03
	15	2	8 x 260	140	5,79	7,72	8,68
		3		200	8,68	11,58	13,03
		4		250	11,58	15,44	17,37
	35	2	8 x 280	140	5,79	7,72	8,68
		3		200	8,68	11,58	13,03
		4		250	11,58	15,44	17,37
15	2	10 x 260	160	7,24	9,65	10,86	
	3		230	10,86	14,47	16,28	
	4		300	14,47	19,30	21,71	
35	2	10 x 280	160	7,24	9,65	10,86	
	3		230	10,86	14,47	16,28	
	4		300	14,47	19,30	21,71	
100	14	2	6 x 320	150	5,43	7,24	8,14
		3		190	8,14	10,86	12,21
		4		230	10,86	14,47	16,28
	34	2	6 x 340	150	5,43	7,24	8,14
		3		190	8,14	10,86	12,21
		4		230	10,86	14,47	16,28
	14	2	8 x 320	160	7,24	9,65	10,86
		3		220	10,86	14,47	16,28
		4		270	14,47	19,30	21,71
	34	2	8 x 340	160	7,24	9,65	10,86
		3		220	10,86	14,47	16,28
		4		270	14,47	19,30	21,71
14	2	10 x 320	180	9,05	12,06	13,57	
	3		250	13,57	18,09	20,35	
	4		320	18,09	24,12	27,14	
34	2	10 x 340	180	9,05	12,06	13,57	
	3		250	13,57	18,09	20,35	
	4		320	18,09	24,12	27,14	



Lățime minimă a stâlpului b_{st} = 60 mm

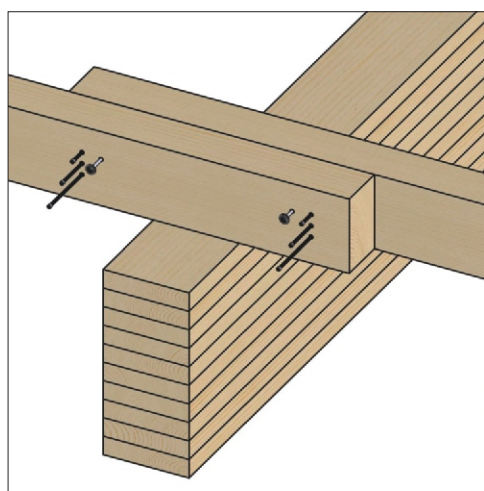
- R_{v,d} Valoare de referință a capacității portante a îmbinării în [N] conf. DIN 1052:2008-12
- d₁ Diametru nominal al șurubului în [mm]
- l_s Lungime șurub în [mm]
- t_v grosime material captșuire în [mm]
- b_{bb} lățime grindă de centură
- erf h_{bb} înălțime grindă de centură în [mm]
- n_s Numărul de șuruburi pentru fiecare punct de îmbinare

Valorile calculate au fost determinate luând în considerare clasa de rezistență a materialului C24 și GL24c (ρ_k = 350kg/m³)
 Toate șuruburile vor fi înșurubate cu siguranță.
 Direcționare sarcini orizontale (de ex. din efecte de disc) trebuie dovedite separat.
 Șuruburi Assy® plus VG conform autorizației Z.9.1-614

Subgrinzi de cuplare - ASSY®3.0 SK, ASSY®plus VG



Îmbinare subgrindă de cuplare cu ajutorul șuruburilor pentru lemn Würth ASSY® 3.0 SK și ASSY® plus VG



ASSY® 3.0 SK
Z-9.1-514
ASSY® plus VG
Z-9.1-614



Agrementare
generală de
construcție

Exemplu Îmbinarea subgrinzilor de cuplare

Din studiul static: Combinație de referință caz de sarcini 1,35 g + 1,5 s
 NKL/KLED 2/durață scurtă
 Forțe de cuplare $K_z = 8,23$ kN
 $K_y = 2,21$ kN

Secțiune de referință $l/i = 9$ cm /22 cm
 Material/clasa de rezistență lemn rășinoase/C24

Legătură deschidere de capăt Din tabelul 2.2 pot fi extrase următoarele valori:

Selectate: **2 × Assy® plus VG 10,0 × 180**
1 × ASSY® 3.0 SK 10,0 × 180

Valoare de referință a capacității] portante

$K_{z,d} = 11,61$ kN

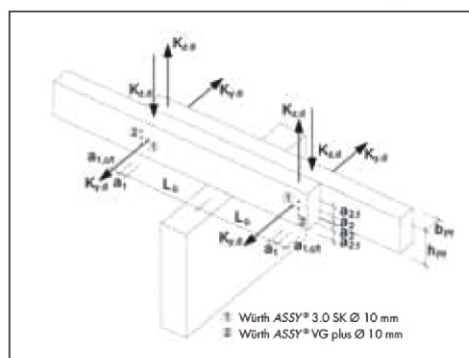
KLED	b _{PF} [cm]	8								9															
		1		2		3		4		5		6		1		2		3		4		5		6	
		20	20	20	20	23	26	29	29	20	20	20	23	26	29	20	20	20	23	26	29	20	20	20	23
	n _{VG,90}																								
	Min h _{PF} [cm]																								
	K _{y,d} [kN]																								
		K _{z,d} [kN]												K _{z,d} [kN]											
	0,0	5,79	8,77	11,76	14,74	17,72	20,71	5,90	9,00	12,09	15,19	18,29	21,39	5,79	8,77	11,76	14,74	17,72	20,71	5,90	9,00	12,09	15,19	18,29	21,39
	0,5	5,76	8,76	11,75	14,73	17,72	20,70	5,88	8,99	12,09	15,19	18,29	21,38	5,76	8,76	11,75	14,73	17,72	20,70	5,88	8,99	12,09	15,19	18,29	21,38
	1,0	5,69	8,72	11,72	14,71	17,70	20,69	5,82	8,95	12,06	15,17	18,27	21,37	5,69	8,72	11,72	14,71	17,70	20,69	5,82	8,95	12,06	15,17	18,27	21,37
	4,0	4,00	7,89	11,16	14,29	17,37	20,41	4,39	8,26	11,60	14,82	17,99	21,14	4,00	7,89	11,16	14,29	17,37	20,41	4,39	8,26	11,60	14,82	17,99	21,14
	4,5	3,38	7,64	11,00	14,17	17,27	20,33	3,90	8,05	11,47	14,72	17,91	21,07	3,38	7,64	11,00	14,17	17,27	20,33	3,90	8,05	11,47	14,72	17,91	21,07
	5,0	2,49	7,35	10,82	14,04	17,16	20,24	3,25	7,81	11,31	14,61	17,82	21,00	2,49	7,35	10,82	14,04	17,16	20,24	3,25	7,81	11,31	14,61	17,82	21,00
	0,0	7,53	11,44	15,34	19,24	23,15	27,05	7,70	11,78	15,85	19,92	24,00	28,07	7,53	11,44	15,34	19,24	23,15	27,05	7,70	11,78	15,85	19,92	24,00	28,07
	0,5	7,52	11,43	15,34	19,24	23,15	27,05	7,69	11,77	15,84	19,92	23,99	28,07	7,52	11,43	15,34	19,24	23,15	27,05	7,69	11,77	15,84	19,92	23,99	28,07
	1,0	7,48	11,41	15,32	19,23	23,14	27,04	7,65	11,75	15,83	19,91	23,99	28,06	7,48	11,41	15,32	19,23	23,14	27,04	7,65	11,75	15,83	19,91	23,99	28,06
	1,5	7,41	11,37	15,29	19,21	23,12	27,03	7,59	11,72	15,81	19,89	23,97	28,05	7,41	11,37	15,29	19,21	23,12	27,03	7,59	11,72	15,81	19,89	23,97	28,05
	2,0	7,31	11,31	15,26	19,18	23,10	27,01	7,51	11,67	15,78	19,87	23,95	28,03	7,31	11,31	15,26	19,18	23,10	27,01	7,51	11,67	15,78	19,87	23,95	28,03
Scurt	2,5	7,18	11,25	15,21	19,14	23,07	26,98	7,40	11,61	15,74	19,84	23,93	28,01	7,18	11,25	15,21	19,14	23,07	26,98	7,40	11,61	15,74	19,84	23,93	28,01
	3,0	7,02	11,16	15,15	19,10	23,03	26,96	7,26	11,54	15,69	19,80	23,90	27,99	7,02	11,16	15,15	19,10	23,03	26,96	7,26	11,54	15,69	19,80	23,90	27,99
	3,5	6,83	11,06	15,08	19,05	22,99	26,92	7,09	11,45	15,63	19,76	23,86	27,96	6,83	11,06	15,08	19,05	22,99	26,92	7,09	11,45	15,63	19,76	23,86	27,96
	4,0	6,60	10,94	15,00	18,99	22,94	26,88	6,90	11,35	15,56	19,71	23,82	27,93	6,60	10,94	15,00	18,99	22,94	26,88	6,90	11,35	15,56	19,71	23,82	27,93
	4,5	6,33	10,81	14,91	18,92	22,89	26,83	6,67	11,24	15,49	19,65	23,78	27,89	6,33	10,81	14,91	18,92	22,89	26,83	6,67	11,24	15,49	19,65	23,78	27,89
	5,0	6,02	10,65	14,81	18,84	22,83	26,78	6,40	11,11	15,40	19,59	23,73	27,84	6,02	10,65	14,81	18,84	22,83	26,78	6,40	11,11	15,40	19,59	23,73	27,84

În cazul lemnului cu grosimi diferite b_{p1} și b_{p2} (deschidere de capăt) este valabil pentru determinare $b_{pf} = \min \{b_{p1}; b_{p2}\}$.
 Pentru lungimea necesară a șurubului rezultă pentru îmbinarea înșurubată din partea cea mai îngustă $l_s = 2 \min \{b_{p1}; b_{p2}\}$ și $l_s = b_{p1} + b_{p2}$ din partea mai lată.

Distanțe între șuruburi conf. schiță:

- $a_{1,c} = 10,0$ cm
- $a_{1,1} = 12,0$ cm
- $a_1 = 5,0$ cm
- $a_{2,1} = 7,0$ cm
- $a_2 = 3,0$ cm

La transmiterea forțelor longitudinale (subgrinzi de legătură) trebuie respectată distanța a_1 , de la secțiunea transversală a lemnului. Dacă aceasta nu este cazul, atunci este suficientă distanța $a_{1,c}$.



Subgrinzi de cuplare - ASSY® 3.0 SK, ASSY® plus VG



Îmbinare subgrindă de cuplare cu ajutorul șuruburilor pentru lemn Würth ASSY® 3.0 SK și ASSY® plus VG

Prevederi:	DIN 1055-100 DIN 1055 DIN 1052 (12/2008) DIN 18800 Autorizare Z-9.1-514 Autorizare Z-9.1-614	Baze pentru planificarea structurii portante, concept de securitate și reguli de calculație Efectele asupra structurilor portante Valori de sarcină considerate pentru construcții Proiect, calculație și evaluarea construcțiilor din lemn Construcții din oțel, evaluare și construire Würth Assy® 3.0 șuruburi pentru lemn, ca elemente de îmbinarea lemnului Würth Assy® plus VG șuruburi cu filet integral ca elemente de îmbinare a lemnului
Materiale de construcții	Rasinoase	C24
Generalități	Calcularea rezistenței se realizează conform DIN 1052:2008-12, cu considerarea autorizărilor sus-menționate. La introducerea șuruburilor vor fi respectate indicațiile DIN 1052:2008-12 și ale autorizărilor Z-9.1-514 și Z-9.1-614!	

Subgrinzi de cuplare - ASSY® 3.0 SK, ASSY® plus VG



Tabelul 1.1: Valori de referință a forțelor de cuplare $K_{y,d}$ și $K_{z,d}$ [kN] pentru un șurub cu guler Würth ASSY® 3.0 SK $d_1 = 8$ mm în combinație cu $n_{v0,90}$ șuruburi Würth Assy® plus VG $d_1 = 8$ mm pentru NKL 2

Distanțe între șuruburi conf. schiță:

$a_{1,c} = 8,0$ cm

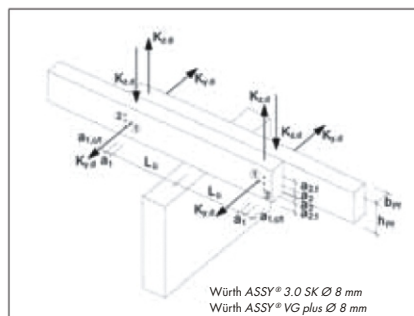
$a_{1,z} = 9,6$ cm

$a_1 = 4,0$ cm

$a_{2,z} = 5,6$ cm

$a_2 = 2,4$ cm

La transmiterea forțelor longitudinale (subgrinzi de legătură) trebuie respectată distanța $a_{1,c}$ de la secțiunea transversală a lemnului. Dacă aceasta nu este cazul, atunci este suficientă distanța $a_{1,z}$.



KLED	b _{pf} [cm]	6						7					
		1	2	3	4	5	6	1	2	3	4	5	6
	n _{v0,90}	16	16	16	18,4	20,8	23,2	16	16	16	18,4	20,8	23,2
Min h _{pf} [cm]	K _{y,d} [kN]						K _{z,d} [kN]						
K _{y,d} [kN]													
permanent	0,0	3,82	5,68	7,53	9,39	11,25	13,10	4,00	5,94	7,89	9,84	11,79	13,73
	0,5	3,78	5,66	7,52	9,38	11,24	13,10	3,97	5,93	7,88	9,83	11,78	13,73
	1,0	3,67	5,59	7,47	9,35	11,21	13,07	3,88	5,88	7,84	9,80	11,76	13,71
	1,5	3,48	5,49	7,40	9,29	11,16	13,03	3,73	5,79	7,79	9,76	11,72	13,68
	2,0	3,20	5,33	7,29	9,21	11,10	12,98	3,50	5,67	7,70	9,69	11,67	13,64
	2,5	2,78	5,13	7,16	9,10	11,01	12,91	3,19	5,51	7,60	9,61	11,60	13,58
	3,0	2,17	4,86	6,98	8,97	10,91	12,82	2,77	5,31	7,46	9,51	11,52	13,51
	3,5	1,08	4,54	6,77	8,82	10,79	12,72	2,16	5,07	7,30	9,39	11,43	13,43
	4,0	–	4,12	6,52	8,63	10,64	12,60	1,10	4,77	7,11	9,25	11,31	13,34
	4,5	–	3,60	6,23	8,42	10,47	12,46	–	4,40	6,89	9,09	11,19	13,23
5,0	–	2,90	5,88	8,18	10,28	12,30	–	3,95	6,63	8,90	11,04	13,11	
mediu	0,0	4,64	6,88	9,12	11,36	13,60	15,84	4,84	7,20	9,56	11,92	14,28	16,64
	0,5	4,62	6,87	9,11	11,36	13,60	15,84	4,82	7,19	9,55	11,92	14,28	16,64
	1,0	4,54	6,82	9,08	11,33	13,58	15,82	4,76	7,15	9,53	11,90	14,26	16,63
	1,5	4,41	6,75	9,03	11,29	13,55	15,80	4,66	7,10	9,49	11,87	14,24	16,61
	2,0	4,23	6,65	8,96	11,24	13,50	15,76	4,51	7,02	9,43	11,82	14,20	16,58
	2,5	3,98	6,51	8,87	11,17	13,45	15,71	4,32	6,91	9,36	11,77	14,16	16,54
	3,0	3,65	6,35	8,75	11,08	13,38	15,65	4,07	6,78	9,27	11,70	14,10	16,49
	3,5	3,22	6,14	8,62	10,98	13,29	15,58	3,75	6,62	9,16	11,62	14,04	16,44
	4,0	2,64	5,90	8,46	10,86	13,20	15,50	3,35	6,43	9,04	11,53	13,96	16,38
	4,5	1,76	5,61	8,27	10,72	13,08	15,41	2,83	6,22	8,90	11,42	13,88	16,31
5,0	–	5,26	8,06	10,56	12,96	15,31	2,10	5,96	8,73	11,30	13,78	16,23	
scurt	0,0	5,02	7,44	9,86	12,29	14,71	17,13	5,24	7,80	10,35	12,91	15,47	18,03
	0,5	4,99	7,43	9,85	12,28	14,70	17,13	5,22	7,79	10,35	12,91	15,47	18,03
	1,0	4,93	7,39	9,83	12,26	14,69	17,11	5,17	7,76	10,33	12,89	15,45	18,02
	1,5	4,82	7,33	9,78	12,23	14,66	17,09	5,08	7,71	10,29	12,87	15,43	18,00
	2,0	4,67	7,24	9,72	12,18	14,62	17,06	4,96	7,64	10,25	12,83	15,40	17,97
	2,5	4,46	7,13	9,65	12,12	14,57	17,02	4,80	7,55	10,18	12,78	15,37	17,94
	3,0	4,19	6,99	9,55	12,05	14,51	16,97	4,59	7,44	10,11	12,72	15,32	17,90
	3,5	3,86	6,81	9,43	11,96	14,44	16,91	4,34	7,31	10,02	12,66	15,26	17,86
	4,0	3,42	6,61	9,30	11,85	14,36	16,84	4,02	7,15	9,91	12,58	15,20	17,80
	4,5	2,85	6,37	9,14	11,74	14,27	16,76	3,63	6,97	9,79	12,49	15,13	17,74
5,0	2,04	6,10	8,96	11,61	14,16	16,67	3,13	6,76	9,65	12,38	15,05	17,67	

Subgrinzi de cuplare - ASSY® 3.0 SK, ASSY® plus VG

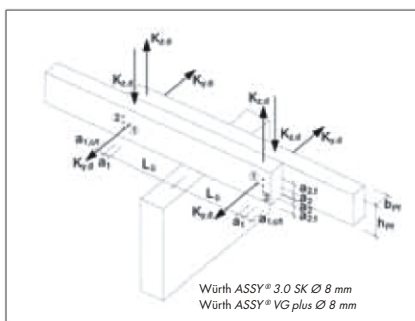


Tabelul 1.2: Valori de referință a forțelor de cuplare $K_{y,d}$ și $K_{x,d}$ [kN] pentru un șurub cu guler Würth ASSY® 3.0 SK $d_s = 8$ mm în combinație cu $n_{VG,90}$ șuruburi Würth Assy® plus VG $d_s = 8$ mm pentru NKL 2

Distanțe între șuruburi conf. schiță:

- $a_{1,c} = 8,0$ cm
- $a_{1,r} = 9,6$ cm
- $a_1 = 4,0$ cm
- $a_{2,3} = 5,6$ cm
- $a_2 = 2,4$ cm

La transmiterea forțelor longitudinale (subgrinzi de legătură) trebuie respectată distanța $a_{1,r}$ de la secțiunea transversală a lemnului. Dacă aceasta nu este cazul, atunci este suficientă distanța $a_{1,c}$.



KLED	b_{pf} [cm]	8						9						
		$n_{VG,90}$	1	2	3	4	5	6	1	2	3	4	5	6
		Min h_{pf} [cm]	16	16	16	18,4	20,8	23,2	16	16	16	18,4	20,8	23,2
	$K_{y,d}$ [kN]	$K_{x,d}$ [kN]						$K_{x,d}$ [kN]						
permanent	0,0	4,09	6,12	8,16	10,20	12,24	14,28	4,18	6,31	8,43	10,56	12,69	14,82	
	0,5	4,06	6,11	8,15	10,19	12,23	14,27	4,16	6,29	8,43	10,56	12,69	14,81	
	1,0	3,99	6,07	8,12	10,17	12,21	14,26	4,09	6,26	8,40	10,54	12,67	14,80	
	1,5	3,86	6,00	8,08	10,13	12,18	14,23	3,98	6,20	8,36	10,51	12,65	14,78	
	2,0	3,67	5,90	8,01	10,08	12,14	14,20	3,81	6,11	8,30	10,46	12,61	14,75	
	2,5	3,41	5,77	7,92	10,02	12,09	14,15	3,59	6,00	8,23	10,41	12,57	14,71	
	3,0	3,06	5,60	7,81	9,93	12,02	14,10	3,30	5,86	8,14	10,34	12,51	14,67	
	3,5	2,59	5,40	7,68	9,84	11,95	14,03	2,91	5,69	8,03	10,26	12,45	14,61	
	4,0	1,91	5,16	7,52	9,72	11,85	13,96	2,40	5,49	7,90	10,16	12,37	14,55	
	4,5	0,41	4,87	7,34	9,59	11,75	13,87	1,62	5,25	7,75	10,05	12,28	14,48	
5,0	-	4,52	7,14	9,44	11,63	13,77	-	4,98	7,58	9,93	12,19	14,40		
mediu	0,0	4,96	7,44	9,92	12,40	14,89	17,37	5,08	7,68	10,28	12,89	15,49	18,09	
	0,5	4,94	7,43	9,92	12,40	14,88	17,36	5,06	7,67	10,28	12,88	15,49	18,09	
	1,0	4,89	7,40	9,90	12,38	14,87	17,35	5,02	7,65	10,26	12,87	15,47	18,08	
	1,5	4,80	7,35	9,86	12,36	14,85	17,34	4,94	7,61	10,23	12,85	15,46	18,07	
	2,0	4,68	7,29	9,82	12,32	14,82	17,31	4,83	7,55	10,19	12,82	15,43	18,05	
	2,5	4,51	7,20	9,76	12,28	14,78	17,28	4,69	7,47	10,14	12,78	15,40	18,02	
	3,0	4,30	7,09	9,68	12,22	14,74	17,25	4,51	7,38	10,08	12,73	15,37	17,99	
	3,5	4,04	6,96	9,59	12,16	14,69	17,20	4,28	7,27	10,01	12,68	15,32	17,95	
	4,0	3,71	6,80	9,49	12,08	14,62	17,15	4,01	7,14	9,92	12,61	15,27	17,91	
	4,5	3,30	6,62	9,38	11,99	14,55	17,09	3,67	6,99	9,82	12,54	15,21	17,86	
5,0	2,77	6,42	9,24	11,89	14,48	17,03	3,25	6,82	9,71	12,46	15,15	17,80		
scurt	0,0	5,37	8,07	10,76	13,46	16,15	18,84	5,51	8,34	11,17	14,00	16,83	19,66	
	0,5	5,36	8,06	10,76	13,45	16,15	18,84	5,49	8,33	11,16	13,99	16,83	19,66	
	1,0	5,31	8,03	10,74	13,44	16,14	18,83	5,46	8,31	11,15	13,98	16,82	19,65	
	1,5	5,24	7,99	10,71	13,42	16,12	18,82	5,39	8,27	11,13	13,97	16,80	19,64	
	2,0	5,13	7,94	10,67	13,39	16,09	18,80	5,30	8,23	11,09	13,94	16,78	19,62	
	2,5	4,99	7,86	10,62	13,35	16,06	18,77	5,18	8,16	11,05	13,91	16,76	19,60	
	3,0	4,82	7,77	10,56	13,30	16,03	18,74	5,02	8,08	10,99	13,87	16,72	19,57	
	3,5	4,60	7,66	10,48	13,24	15,98	18,70	4,84	7,99	10,93	13,82	16,69	19,54	
	4,0	4,34	7,53	10,40	13,18	15,93	18,66	4,61	7,88	10,86	13,76	16,64	19,50	
	4,5	4,02	7,38	10,30	13,10	15,87	18,61	4,35	7,75	10,77	13,70	16,59	19,46	
5,0	3,63	7,21	10,18	13,02	15,80	18,55	4,03	7,61	10,68	13,63	16,53	19,41		

Subgrinzi de cuplare - ASSY® 3.0 SK, ASSY® plus VG



Tabelul 1.3: Valori de referință a forțelor de cuplare $K_{y,d}$ și $K_{z,d}$ [kN] pentru un șurub cu guler Würth ASSY® 3.0 SK $d_s = 8$ mm în combinație cu $n_{v0,90}$ șuruburi Würth Assy® plus VG $d_s = 8$ mm pentru NKL 2

Distanțe între șuruburi conf. schiță:

$a_{1,c} = 8,0$ cm

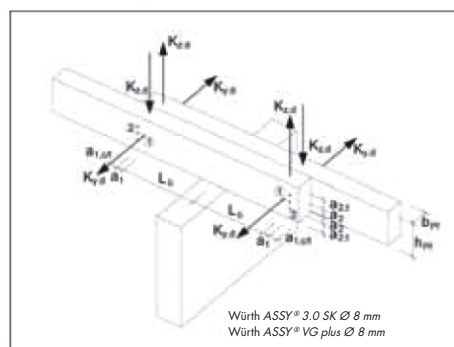
$a_{1,s} = 9,6$ cm

$a_1 = 4,0$ cm

$a_{2s} = 5,6$ cm

$a_2 = 2,4$ cm

La transmiterea forțelor longitudinale (subgrinzi de legătură) trebuie respectată distanța $a_{1,s}$ de la secțiunea transversală a lemnului. Dacă aceasta nu este cazul, atunci este suficientă distanța $a_{1,c}$.



KLED	b_{PF} [cm]	10						11						
		$n_{v0,90}$	1	2	3	4	5	6	1	2	3	4	5	6
		Min h_{PF} [cm]	16	16	16	18,4	20,8	23,2	16	16	16	18,4	20,8	23,2
$K_{y,d}$ [kN]	$K_{z,d}$ [kN]													
permanent	0,0	4,27	6,49	8,71	10,92	13,14	15,36	4,36	6,67	8,98	11,29	13,59	15,90	
	0,5	4,25	6,48	8,70	10,92	13,14	15,36	4,34	6,66	8,97	11,28	13,59	15,90	
	1,0	4,19	6,45	8,68	10,90	13,13	15,35	4,29	6,63	8,95	11,27	13,58	15,89	
	1,5	4,09	6,39	8,64	10,88	13,10	15,33	4,20	6,59	8,92	11,24	13,56	15,88	
	2,0	3,95	6,32	8,59	10,84	13,07	15,30	4,07	6,52	8,88	11,21	13,54	15,85	
	2,5	3,75	6,22	8,53	10,79	13,04	15,27	3,90	6,44	8,82	11,17	13,50	15,83	
	3,0	3,50	6,10	8,45	10,73	12,99	15,23	3,68	6,33	8,75	11,12	13,46	15,79	
	3,5	3,18	5,96	8,36	10,66	12,93	15,19	3,41	6,21	8,67	11,06	13,41	15,75	
	4,0	2,76	5,79	8,25	10,58	12,87	15,13	3,05	6,06	8,58	10,99	13,36	15,71	
	4,5	2,19	5,59	8,12	10,49	12,80	15,07	2,60	5,89	8,47	10,91	13,29	15,65	
5,0	1,29	5,36	7,98	10,38	12,71	15,00	1,97	5,69	8,34	10,82	13,22	15,60		
mediu	0,0	5,20	7,92	10,65	13,37	16,09	18,81	5,32	8,16	11,01	13,85	16,69	19,54	
	0,5	5,19	7,92	10,64	13,36	16,09	18,81	5,31	8,16	11,00	13,85	16,69	19,54	
	1,0	5,15	7,89	10,63	13,35	16,08	18,81	5,27	8,14	10,99	13,84	16,68	19,53	
	1,5	5,08	7,86	10,60	13,34	16,07	18,79	5,21	8,11	10,97	13,82	16,67	19,52	
	2,0	4,98	7,81	10,57	13,31	16,04	18,78	5,13	8,06	10,94	13,80	16,65	19,50	
	2,5	4,86	7,74	10,52	13,28	16,02	18,75	5,01	8,01	10,90	13,77	16,63	19,49	
	3,0	4,70	7,66	10,47	13,24	15,99	18,73	4,87	7,94	10,85	13,74	16,60	19,46	
	3,5	4,50	7,57	10,41	13,19	15,95	18,70	4,70	7,85	10,80	13,70	16,57	19,43	
	4,0	4,27	7,45	10,33	13,13	15,90	18,66	4,49	7,75	10,73	13,65	16,53	19,40	
	4,5	3,98	7,33	10,25	13,07	15,85	18,62	4,25	7,64	10,66	13,59	16,49	19,37	
5,0	3,64	7,18	10,15	13,00	15,80	18,57	3,96	7,51	10,58	13,53	16,44	19,33		
scurt	0,0	5,64	8,61	11,58	14,54	17,51	20,47	5,78	8,88	11,98	15,08	18,19	21,29	
	0,5	5,63	8,60	11,57	14,54	17,50	20,47	5,77	8,88	11,98	15,08	18,18	21,29	
	1,0	5,60	8,59	11,56	14,53	17,50	20,46	5,74	8,86	11,97	15,07	18,18	21,28	
	1,5	5,54	8,55	11,54	14,51	17,48	20,45	5,69	8,83	11,95	15,06	18,17	21,27	
	2,0	5,46	8,51	11,51	14,49	17,47	20,44	5,61	8,79	11,92	15,04	18,15	21,26	
	2,5	5,35	8,46	11,47	14,46	17,44	20,42	5,52	8,75	11,89	15,02	18,13	21,24	
	3,0	5,22	8,39	11,43	14,43	17,42	20,40	5,40	8,69	11,85	14,99	18,11	21,22	
	3,5	5,05	8,31	11,37	14,39	17,38	20,37	5,26	8,61	11,80	14,95	18,08	21,20	
	4,0	4,86	8,21	11,31	14,34	17,35	20,34	5,08	8,53	11,75	14,91	18,05	21,17	
	4,5	4,63	8,10	11,24	14,29	17,30	20,30	4,88	8,43	11,69	14,86	18,01	21,14	
5,0	4,36	7,98	11,16	14,23	17,26	20,26	4,65	8,33	11,62	14,81	17,97	21,10		

Subgrinzi de cuplare - ASSY® 3.0 SK, ASSY® plus VG



Tabelul 1.4: Valori de referință a forțelor de cuplare $K_{y,d}$ și $K_{x,d}$ [kN] pentru un șurub cu guler Würth ASSY® 3.0 SK $d_s = 8$ mm în combinație cu $n_{VG,90}$ șuruburi Würth Assy® plus VG $d_s = 8$ mm pentru NKL 2

Distanțe între șuruburi conf. schiță:

$a_{1z} = 8,0$ cm

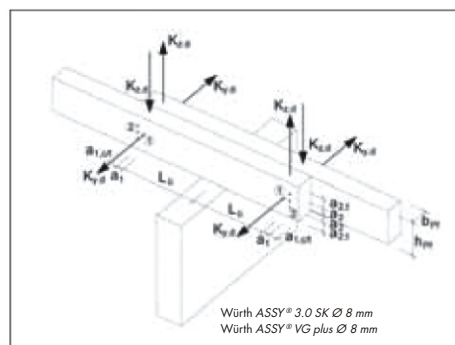
$a_{1y} = 9,6$ cm

$a_1 = 4,0$ cm

$a_{2z} = 5,6$ cm

$a_2 = 2,4$ cm

La transmiterea forțelor longitudinale (subgrinzi de legătură) trebuie respectată distanța a_{1z} de la secțiunea transversală a lemnului. Dacă aceasta nu este cazul, atunci este suficientă distanța a_{1z} .



Würth ASSY® 3.0 SK Ø 8 mm
Würth ASSY® VG plus Ø 8 mm

KLED	b_{Pf} [cm]	12						13					
		$n_{VG,90}$						$n_{VG,90}$					
		1	2	3	4	5	6	1	2	3	4	5	6
	Min h_{Pf} [cm]	16	16	16	18,4	20,8	23,2	16	16	16	18,4	20,8	23,2
	$K_{y,d}$ [kN]	$K_{x,d}$ [kN]						$K_{x,d}$ [kN]					
permanent	0,0	4,45	6,85	9,25	11,65	14,05	16,45	4,54	7,03	9,52	12,01	14,50	16,99
	0,5	4,43	6,84	9,24	11,64	14,04	16,44	4,53	7,02	9,51	12,01	14,50	16,99
	1,0	4,39	6,82	9,23	11,63	14,03	16,44	4,48	7,00	9,50	12,00	14,49	16,98
	1,5	4,31	6,78	9,20	11,61	14,02	16,42	4,41	6,96	9,48	11,98	14,47	16,97
	2,0	4,19	6,72	9,16	11,58	14,00	16,40	4,31	6,91	9,44	11,95	14,45	16,95
	2,5	4,04	6,64	9,11	11,55	13,97	16,38	4,17	6,85	9,40	11,92	14,43	16,93
	3,0	3,85	6,55	9,05	11,50	13,93	16,35	4,00	6,76	9,34	11,88	14,40	16,90
	3,5	3,60	6,44	8,98	11,45	13,89	16,31	3,78	6,67	9,28	11,83	14,36	16,87
	4,0	3,30	6,31	8,90	11,39	13,84	16,27	3,52	6,55	9,21	11,78	14,31	16,84
	4,5	2,92	6,16	8,80	11,32	13,78	16,23	3,19	6,42	9,12	11,71	14,27	16,80
mediu	5,0	2,43	5,99	8,69	11,24	13,72	16,18	2,79	6,27	9,03	11,64	14,21	16,75
	0,0	5,44	8,40	11,37	14,33	17,30	20,26	5,51	8,54	11,58	14,61	17,65	20,68
	0,5	5,43	8,40	11,37	14,33	17,30	20,26	5,50	8,54	11,57	14,61	17,64	20,68
	1,0	5,40	8,38	11,35	14,32	17,29	20,25	5,47	8,52	11,56	14,60	17,64	20,67
	1,5	5,34	8,35	11,34	14,31	17,28	20,25	5,42	8,50	11,55	14,59	17,63	20,67
	2,0	5,27	8,32	11,31	14,29	17,26	20,23	5,35	8,46	11,53	14,57	17,61	20,65
	2,5	5,16	8,26	11,28	14,26	17,24	20,22	5,26	8,42	11,50	14,55	17,60	20,64
	3,0	5,04	8,20	11,23	14,23	17,22	20,20	5,15	8,36	11,46	14,52	17,58	20,62
	3,5	4,89	8,13	11,19	14,20	17,19	20,17	5,01	8,30	11,42	14,49	17,55	20,60
	4,0	4,70	8,04	11,13	14,15	17,15	20,14	4,85	8,22	11,37	14,45	17,52	20,58
scurt	4,5	4,49	7,94	11,06	14,11	17,12	20,11	4,66	8,13	11,31	14,41	17,49	20,55
	5,0	4,23	7,83	10,99	14,05	17,07	20,08	4,44	8,04	11,24	14,36	17,45	20,52
	0,0	5,90	9,11	12,33	15,55	18,77	21,99	5,90	9,11	12,33	15,55	18,77	21,99
	0,5	5,89	9,11	12,33	15,55	18,77	21,98	5,89	9,11	12,33	15,55	18,77	21,98
	1,0	5,86	9,09	12,32	15,54	18,76	21,98	5,86	9,10	12,32	15,54	18,76	21,98
	1,5	5,81	9,07	12,30	15,53	18,75	21,97	5,82	9,08	12,31	15,53	18,75	21,97
	2,0	5,75	9,04	12,28	15,51	18,74	21,96	5,76	9,05	12,29	15,52	18,74	21,96
	2,5	5,66	8,99	12,25	15,49	18,72	21,95	5,69	9,01	12,26	15,50	18,73	21,95
	3,0	5,55	8,94	12,22	15,46	18,70	21,93	5,59	8,96	12,23	15,47	18,71	21,94
	3,5	5,43	8,88	12,17	15,43	18,67	21,91	5,48	8,91	12,20	15,45	18,69	21,92
4,0	5,27	8,80	12,13	15,40	18,64	21,88	5,35	8,84	12,15	15,42	18,66	21,90	
4,5	5,10	8,72	12,07	15,35	18,61	21,86	5,19	8,77	12,11	15,38	18,63	21,87	
5,0	4,89	8,62	12,01	15,31	18,58	21,83	5,01	8,69	12,05	15,34	18,60	21,85	

Subgrinzi de cuplare - ASSY® 3.0 SK, ASSY® plus VG



Tabelul 2.1: Valori de referință a forțelor de cuplare $K_{y,d}$ și $K_{x,d}$ [kN] pentru un șurub cu guler Würth ASSY® 3.0 SK $d_s = 10$ mm în combinație cu $n_{v0,90}$ șuruburi Würth Assy® plus VG $d_s = 10$ mm pentru NKL 2

Distanțe între șuruburi conf. schiță:

$a_{1z} = 10,0$ cm

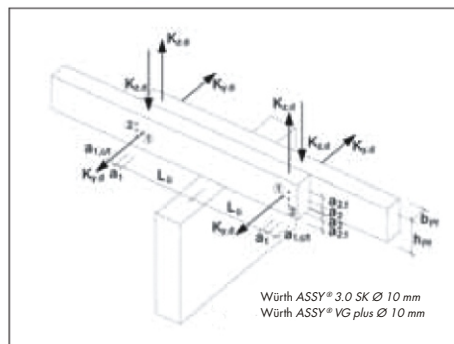
$a_{1z} = 12,0$ cm

$a_1 = 5,0$ cm

$a_{2z} = 7,0$ cm

$a_2 = 3,0$ cm

La transmiterea forțelor longitudinale (subgrinzi de legătură) trebuie respectată distanța a_{1z} de la secțiunea transversală a lemnului. Dacă aceasta nu este cazul, atunci este suficientă distanța a_{1z} .



KLED	b_{pf} [cm]	6						7						
		$n_{v0,90}$	1	2	3	4	5	6	1	2	3	4	5	6
		Min h_{pf} [cm]	20	20	20	23	26	29	20	20	20	23	26	29
$K_{y,d}$ [kN]	$K_{x,d}$ [kN]													
permanent	0,0	4,67	7,00	9,33	11,66	13,98	16,31	5,36	8,08	10,80	13,51	16,23	18,95	
	0,5	4,64	6,98	9,32	11,65	13,98	16,31	5,34	8,06	10,79	13,50	16,22	18,94	
	1,0	4,56	6,93	9,28	11,62	13,96	16,29	5,26	8,02	10,75	13,48	16,20	18,92	
	1,5	4,41	6,85	9,22	11,57	13,92	16,26	5,12	7,94	10,70	13,44	16,17	18,90	
	2,0	4,20	6,73	9,14	11,51	13,87	16,21	4,93	7,84	10,63	13,38	16,13	18,86	
	2,5	3,91	6,57	9,03	11,43	13,80	16,16	4,67	7,70	10,53	13,31	16,07	18,81	
	3,0	3,52	6,38	8,90	11,33	13,72	16,09	4,33	7,53	10,42	13,22	16,00	18,75	
	3,5	2,99	6,14	8,74	11,20	13,62	16,01	3,89	7,32	10,28	13,12	15,91	18,68	
	4,0	2,24	5,85	8,55	11,06	13,51	15,91	3,32	7,07	10,11	12,99	15,81	18,60	
	4,5	0,76	5,50	8,33	10,90	13,38	15,80	2,50	6,77	9,92	12,85	15,70	18,50	
5,0	-	5,08	8,07	10,72	13,23	15,68	1,00	6,43	9,71	12,69	15,57	18,40		
mediu	0,0	6,23	9,33	12,44	15,54	18,65	21,75	6,82	10,28	13,73	17,19	20,64	24,10	
	0,5	6,21	9,32	12,43	15,53	18,64	21,75	6,80	10,26	13,72	17,18	20,64	24,10	
	1,0	6,14	9,28	12,40	15,51	18,62	21,73	6,74	10,23	13,70	17,17	20,63	24,09	
	1,5	6,04	9,22	12,36	15,48	18,60	21,71	6,65	10,18	13,66	17,14	20,60	24,07	
	2,0	5,88	9,13	12,30	15,43	18,56	21,68	6,52	10,10	13,61	17,10	20,57	24,04	
	2,5	5,68	9,02	12,22	15,37	18,51	21,63	6,34	10,01	13,55	17,05	20,53	24,00	
	3,0	5,42	8,87	12,12	15,30	18,45	21,58	6,12	9,89	13,46	16,98	20,48	23,96	
	3,5	5,09	8,70	12,00	15,21	18,37	21,52	5,84	9,74	13,36	16,91	20,42	23,91	
	4,0	4,69	8,50	11,86	15,10	18,29	21,45	5,51	9,57	13,25	16,82	20,35	23,85	
	4,5	4,19	8,27	11,71	14,98	18,19	21,37	5,10	9,38	13,12	16,72	20,27	23,79	
5,0	3,54	8,00	11,53	14,85	18,09	21,28	4,61	9,15	12,97	16,61	20,18	23,71		
scurt	0,0	7,01	10,50	13,99	17,48	20,98	24,47	7,36	11,10	14,83	18,57	22,30	26,03	
	0,5	6,99	10,49	13,98	17,48	20,97	24,47	7,35	11,09	14,83	18,56	22,30	26,03	
	1,0	6,93	10,45	13,96	17,46	20,96	24,45	7,30	11,06	14,81	18,55	22,28	26,02	
	1,5	6,84	10,40	13,92	17,43	20,93	24,43	7,22	11,02	14,77	18,52	22,26	26,00	
	2,0	6,70	10,32	13,87	17,39	20,90	24,40	7,11	10,95	14,73	18,49	22,24	25,98	
	2,5	6,52	10,22	13,80	17,33	20,85	24,37	6,96	10,87	14,67	18,44	22,20	25,95	
	3,0	6,30	10,09	13,71	17,27	20,80	24,32	6,77	10,77	14,60	18,39	22,16	25,92	
	3,5	6,02	9,94	13,60	17,19	20,74	24,27	6,54	10,64	14,52	18,33	22,11	25,87	
	4,0	5,68	9,77	13,48	17,09	20,66	24,20	6,27	10,50	14,42	18,25	22,05	25,82	
	4,5	5,28	9,56	13,35	16,99	20,58	24,13	5,95	10,34	14,31	18,17	21,98	25,77	
5,0	4,78	9,33	13,19	16,87	20,48	24,05	5,56	10,15	14,19	18,07	21,90	25,70		

Subgrinzi de cuplare - ASSY® 3.0 SK, ASSY® plus VG

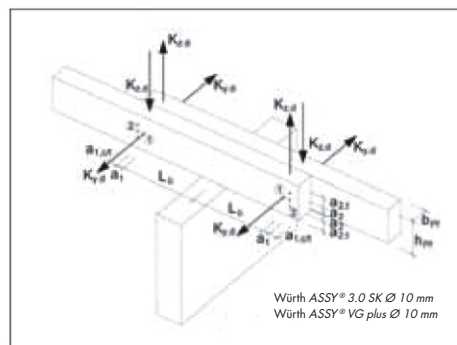


Tabelul 2.2: Valori de referință a forțelor de cuplare $K_{y,d}$ și $K_{z,d}$ [kN] pentru un șurub cu guler Würth ASSY® 3.0 SK $d_s = 10$ mm în combinație cu $n_{VG,90}$ șuruburi Würth ASSY® plus VG $d_s = 10$ mm pentru NKL 2

Distanțe între șuruburi conf. schiță:

- $a_{1,c} = 10,0$ cm
- $a_{1,r} = 12,0$ cm
- $a_1 = 5,0$ cm
- $a_{2,r} = 7,0$ cm
- $a_2 = 3,0$ cm

La transmiterea forțelor longitudinale (subgrinzi de legătură) trebuie respectată distanța $a_{1,c}$ de la secțiunea transversală a lemnului. Dacă aceasta nu este cazul, atunci este suficientă distanța $a_{1,r}$.



KLED	b_{pf} [cm]	8						9						
		$n_{VG,90}$	1	2	3	4	5	6	1	2	3	4	5	6
		Min h_{pf} [cm]	20	20	20	23	26	29	20	20	20	23	26	29
	$K_{y,d}$ [kN]	$K_{z,d}$ [kN]						$K_{z,d}$ [kN]						
permanen	0,0	5,79	8,77	11,76	14,74	17,72	20,71	5,90	9,00	12,09	15,19	18,29	21,39	
	0,5	5,76	8,76	11,75	14,73	17,72	20,70	5,88	8,99	12,09	15,19	18,29	21,38	
	1,0	5,69	8,72	11,72	14,71	17,70	20,69	5,82	8,95	12,06	15,17	18,27	21,37	
	1,5	5,57	8,65	11,67	14,68	17,67	20,67	5,71	8,90	12,03	15,14	18,25	21,35	
	2,0	5,40	8,56	11,61	14,63	17,64	20,63	5,56	8,82	11,97	15,10	18,22	21,33	
	2,5	5,16	8,44	11,53	14,57	17,59	20,59	5,36	8,71	11,90	15,05	18,17	21,29	
	3,0	4,86	8,29	11,43	14,49	17,52	20,54	5,11	8,59	11,82	14,98	18,12	21,25	
	3,5	4,49	8,10	11,31	14,40	17,45	20,48	4,79	8,44	11,72	14,91	18,06	21,20	
	4,0	4,00	7,89	11,16	14,29	17,37	20,41	4,39	8,26	11,60	14,82	17,99	21,14	
	4,5	3,38	7,64	11,00	14,17	17,27	20,33	3,90	8,05	11,47	14,72	17,91	21,07	
5,0	2,49	7,35	10,82	14,04	17,16	20,24	3,25	7,81	11,31	14,61	17,82	21,00		
mediu	0,0	6,97	10,58	14,18	17,79	21,40	25,01	7,12	10,88	14,64	18,39	22,15	25,91	
	0,5	6,95	10,57	14,18	17,79	21,39	25,00	7,11	10,87	14,63	18,39	22,15	25,91	
	1,0	6,91	10,54	14,16	17,77	21,38	24,99	7,06	10,85	14,62	18,38	22,14	25,90	
	1,5	6,82	10,50	14,13	17,75	21,36	24,98	6,99	10,81	14,59	18,36	22,12	25,89	
	2,0	6,71	10,43	14,09	17,72	21,34	24,96	6,89	10,76	14,55	18,33	22,10	25,87	
	2,5	6,56	10,35	14,03	17,67	21,30	24,93	6,76	10,69	14,51	18,30	22,07	25,84	
	3,0	6,37	10,25	13,96	17,62	21,26	24,89	6,60	10,60	14,45	18,25	22,04	25,82	
	3,5	6,14	10,13	13,88	17,56	21,21	24,85	6,40	10,50	14,38	18,20	22,00	25,78	
	4,0	5,86	9,99	13,79	17,49	21,16	24,80	6,16	10,38	14,30	18,14	21,95	25,74	
	4,5	5,53	9,83	13,68	17,41	21,09	24,75	5,88	10,25	14,21	18,08	21,90	25,70	
5,0	5,13	9,65	13,56	17,32	21,02	24,69	5,55	10,10	14,11	18,00	21,84	25,65		
scurt	0,0	7,53	11,44	15,34	19,24	23,15	27,05	7,70	11,78	15,85	19,92	24,00	28,07	
	0,5	7,52	11,43	15,34	19,24	23,15	27,05	7,69	11,77	15,84	19,92	23,99	28,07	
	1,0	7,48	11,41	15,32	19,23	23,14	27,04	7,65	11,75	15,83	19,91	23,99	28,06	
	1,5	7,41	11,37	15,29	19,21	23,12	27,03	7,59	11,72	15,81	19,89	23,97	28,05	
	2,0	7,31	11,31	15,26	19,18	23,10	27,01	7,51	11,67	15,78	19,87	23,95	28,03	
	2,5	7,18	11,25	15,21	19,14	23,07	26,98	7,40	11,61	15,74	19,84	23,93	28,01	
	3,0	7,02	11,16	15,15	19,10	23,03	26,96	7,26	11,54	15,69	19,80	23,90	27,99	
	3,5	6,83	11,06	15,08	19,05	22,99	26,92	7,09	11,45	15,63	19,76	23,86	27,96	
	4,0	6,60	10,94	15,00	18,99	22,94	26,88	6,90	11,35	15,56	19,71	23,82	27,93	
	4,5	6,33	10,81	14,91	18,92	22,89	26,83	6,67	11,24	15,49	19,65	23,78	27,89	
5,0	6,02	10,65	14,81	18,84	22,83	26,78	6,40	11,11	15,40	19,59	23,73	27,84		

Subgrinzi de cuplare - ASSY® 3.0 SK, ASSY® plus VG

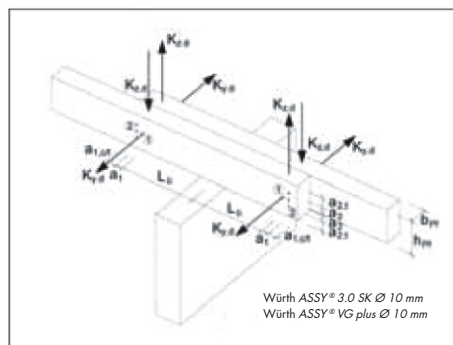


Tabelul 2.3: Valori de referință a forțelor de cuplare $K_{y,d}$ și $K_{z,d}$ [kN] pentru un șurub cu guler Würth ASSY® 3.0 SK $d_s = 10$ mm în combinație cu $n_{VG,90}$ șuruburi Würth Assy® plus VG $d_s = 10$ mm pentru NKL 2

Distanțe între șuruburi conf. schiță:

- $a_{1,c} = 10,0$ cm
- $a_{1,s} = 12,0$ cm
- $a_1 = 5,0$ cm
- $a_{2,z} = 7,0$ cm
- $a_2 = 3,0$ cm

La transmiterea forțelor longitudinale (subgrinzi de legătură) trebuie respectată distanța $a_{1,s}$ de la secțiunea transversală a lemnului. Dacă aceasta nu este cazul, atunci este suficientă distanța $a_{1,c}$.



KLED	b_{pf} [cm]	10						11					
		1	2	3	4	5	6	1	2	3	4	5	6
	Min h_{pf} [cm]	20	20	20	23	26	29	20	20	20	23	26	29
$K_{y,d}$ [kN]	$K_{z,d}$ [kN]						$K_{z,d}$ [kN]						
permanent	0,0	6,01	9,22	12,43	15,64	18,86	22,07	6,13	9,45	12,77	16,10	19,42	22,74
	0,5	5,99	9,21	12,43	15,64	18,85	22,06	6,11	9,44	12,77	16,09	19,42	22,74
	1,0	5,94	9,18	12,41	15,62	18,84	22,05	6,06	9,42	12,75	16,08	19,41	22,73
	1,5	5,85	9,14	12,38	15,60	18,82	22,04	5,98	9,37	12,72	16,06	19,39	22,72
	2,0	5,72	9,07	12,33	15,57	18,79	22,01	5,86	9,31	12,68	16,03	19,37	22,70
	2,5	5,54	8,98	12,27	15,52	18,76	21,98	5,71	9,24	12,63	15,99	19,34	22,67
	3,0	5,32	8,87	12,20	15,47	18,71	21,95	5,52	9,14	12,57	15,94	19,30	22,64
	3,5	5,05	8,74	12,11	15,40	18,66	21,91	5,28	9,03	12,49	15,89	19,25	22,61
	4,0	4,71	8,59	12,01	15,33	18,60	21,86	4,99	8,90	12,41	15,82	19,20	22,56
	4,5	4,30	8,41	11,90	15,24	18,54	21,80	4,64	8,74	12,31	15,75	19,14	22,51
5,0	3,79	8,21	11,77	15,15	18,46	21,74	4,22	8,57	12,20	15,67	19,08	22,46	
mediu	0,0	7,27	11,18	15,09	19,00	22,91	26,81	7,42	11,48	15,54	19,60	23,66	27,72
	0,5	7,26	11,17	15,08	18,99	22,90	26,81	7,41	11,48	15,54	19,60	23,66	27,72
	1,0	7,22	11,15	15,07	18,98	22,90	26,81	7,38	11,46	15,53	19,59	23,65	27,71
	1,5	7,16	11,12	15,05	18,97	22,88	26,79	7,32	11,43	15,51	19,57	23,64	27,70
	2,0	7,07	11,07	15,02	18,94	22,86	26,78	7,24	11,39	15,48	19,55	23,62	27,69
	2,5	6,96	11,02	14,98	18,91	22,84	26,76	7,14	11,34	15,44	19,53	23,60	27,67
	3,0	6,81	10,94	14,93	18,88	22,81	26,73	7,02	11,27	15,40	19,50	23,58	27,65
	3,5	6,64	10,86	14,87	18,83	22,77	26,71	6,86	11,20	15,35	19,46	23,55	27,62
	4,0	6,44	10,75	14,80	18,78	22,73	26,67	6,68	11,11	15,29	19,41	23,51	27,60
	4,5	6,19	10,64	14,73	18,73	22,69	26,63	6,47	11,01	15,23	19,36	23,47	27,56
5,0	5,91	10,51	14,64	18,66	22,64	26,59	6,23	10,89	15,15	19,31	23,43	27,53	
scurt	0,0	7,87	12,12	16,36	20,60	24,84	29,09	8,04	12,45	16,87	21,28	25,69	30,11
	0,5	7,86	12,11	16,35	20,60	24,84	29,09	8,03	12,45	16,86	21,28	25,69	30,10
	1,0	7,83	12,09	16,34	20,59	24,84	29,08	8,00	12,43	16,85	21,27	25,68	30,10
	1,5	7,78	12,06	16,32	20,58	24,82	29,07	7,96	12,41	16,84	21,26	25,67	30,09
	2,0	7,70	12,03	16,30	20,56	24,81	29,06	7,89	12,38	16,81	21,24	25,66	30,08
	2,5	7,60	11,97	16,26	20,53	24,79	29,04	7,80	12,33	16,78	21,22	25,64	30,06
	3,0	7,48	11,91	16,22	20,50	24,76	29,02	7,70	12,28	16,75	21,19	25,62	30,05
	3,5	7,34	11,84	16,17	20,46	24,73	28,99	7,57	12,21	16,70	21,16	25,60	30,02
	4,0	7,17	11,75	16,11	20,42	24,70	28,96	7,42	12,14	16,65	21,12	25,57	30,00
	4,5	6,97	11,65	16,05	20,37	24,66	28,93	7,24	12,05	16,60	21,08	25,53	29,97
5,0	6,74	11,54	15,98	20,31	24,61	28,90	7,04	11,95	16,53	21,03	25,49	29,94	

Subgrinzi de cuplare - ASSY® 3.0 SK, ASSY® plus VG



Tabelul 2.4: Valori de referință a forțelor de cuplare $K_{y,d}$ și $K_{z,d}$ [kN] pentru un șurub cu guler WÜRTH ASSY® 3.0 SK $d_1 = 10$ mm în combinație cu $n_{VG,90}$ șuruburi WÜRTH ASSY® plus VG $d_1 = 10$ mm pentru NKL 2

Distanțe între șuruburi conf. schiță:

$a_{1,d} = 10,0$ cm

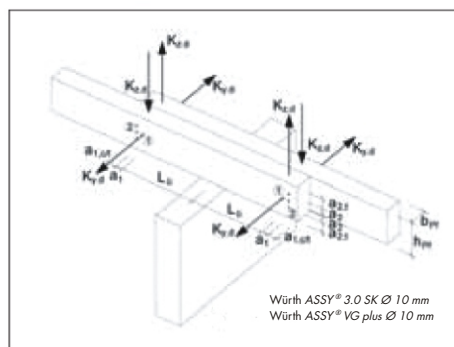
$a_{1,z} = 12,0$ cm

$a_1 = 5,0$ cm

$a_{2,z} = 7,0$ cm

$a_2 = 3,0$ cm

La transmiterea forțelor longitudinale (subgrinzi de legătură) trebuie respectată distanța $a_{1,z}$ de la secțiunea transversală a lemnului. Dacă aceasta nu este cazul, atunci este suficientă distanța $a_{1,d}$.



KLED	b_{Pf} [cm]	12						13							
		$n_{VG,90}$		1	2	3	4	5	6	1	2	3	4	5	6
		Min	h_{Pf} [cm]	20	20	20	23	26	29	20	20	20	23	26	29
$K_{y,d}$ [kN]		$K_{z,d}$ [kN]						$K_{z,d}$ [kN]							
permanent	0,0	6,24	9,68	13,11	16,55	19,99	23,42	6,35	9,90	13,45	17,00	20,55	24,10		
	0,5	6,22	9,67	13,11	16,55	19,98	23,42	6,34	9,89	13,45	17,00	20,55	24,10		
	1,0	6,18	9,65	13,09	16,53	19,97	23,41	6,30	9,87	13,43	16,99	20,54	24,09		
	1,5	6,11	9,61	13,07	16,52	19,96	23,40	6,23	9,84	13,41	16,97	20,53	24,08		
	2,0	6,00	9,56	13,03	16,49	19,94	23,38	6,14	9,79	13,38	16,95	20,51	24,07		
	2,5	5,87	9,49	12,99	16,46	19,91	23,36	6,02	9,73	13,34	16,92	20,49	24,05		
	3,0	5,69	9,40	12,93	16,41	19,88	23,33	5,86	9,66	13,29	16,88	20,46	24,02		
	3,5	5,49	9,31	12,87	16,37	19,84	23,30	5,68	9,57	13,23	16,84	20,42	23,99		
	4,0	5,23	9,19	12,79	16,31	19,80	23,26	5,45	9,47	13,17	16,79	20,38	23,96		
	4,5	4,93	9,06	12,71	16,25	19,74	23,22	5,19	9,35	13,09	16,73	20,34	23,92		
5,0	4,57	8,90	12,61	16,17	19,69	23,18	4,88	9,22	13,00	16,67	20,29	23,88			
mediu	0,0	7,57	11,78	15,99	20,20	24,41	28,62	7,72	12,08	16,45	20,81	25,17	29,53		
	0,5	7,56	11,78	15,99	20,20	24,41	28,62	7,71	12,08	16,44	20,80	25,17	29,53		
	1,0	7,53	11,76	15,98	20,19	24,41	28,62	7,69	12,07	16,43	20,80	25,16	29,52		
	1,5	7,48	11,74	15,96	20,18	24,40	28,61	7,64	12,04	16,42	20,79	25,15	29,52		
	2,0	7,41	11,70	15,94	20,16	24,38	28,60	7,58	12,01	16,40	20,77	25,14	29,50		
	2,5	7,32	11,66	15,91	20,14	24,36	28,58	7,50	11,97	16,37	20,75	25,12	29,49		
	3,0	7,21	11,60	15,87	20,11	24,34	28,56	7,40	11,92	16,34	20,73	25,10	29,47		
	3,5	7,07	11,53	15,83	20,08	24,31	28,54	7,27	11,86	16,30	20,70	25,08	29,45		
	4,0	6,91	11,45	15,77	20,04	24,28	28,52	7,13	11,79	16,25	20,66	25,05	29,43		
	4,5	6,73	11,36	15,72	20,00	24,25	28,49	6,96	11,71	16,20	20,62	25,02	29,41		
5,0	6,51	11,26	15,65	19,95	24,21	28,45	6,77	11,62	16,14	20,58	24,99	29,38			
scurt	0,0	8,21	12,79	17,38	21,96	26,54	31,12	8,38	13,13	17,88	22,64	27,39	32,14		
	0,5	8,20	12,79	17,37	21,96	26,54	31,12	8,37	13,13	17,88	22,63	27,39	32,14		
	1,0	8,18	12,78	17,36	21,95	26,53	31,12	8,35	13,12	17,87	22,63	27,38	32,14		
	1,5	8,13	12,75	17,35	21,94	26,52	31,11	8,31	13,10	17,86	22,62	27,37	32,13		
	2,0	8,07	12,72	17,33	21,92	26,51	31,10	8,26	13,07	17,84	22,61	27,36	32,12		
	2,5	8,00	12,68	17,30	21,90	26,50	31,09	8,19	13,03	17,82	22,59	27,35	32,11		
	3,0	7,90	12,64	17,27	21,88	26,48	31,07	8,10	12,99	17,79	22,57	27,33	32,09		
	3,5	7,79	12,58	17,23	21,85	26,45	31,05	8,00	12,94	17,76	22,54	27,31	32,08		
	4,0	7,65	12,51	17,19	21,82	26,43	31,03	7,88	12,88	17,72	22,51	27,29	32,06		
	4,5	7,50	12,44	17,14	21,78	26,40	31,01	7,74	12,81	17,67	22,48	27,26	32,04		
5,0	7,32	12,35	17,08	21,74	26,37	30,98	7,58	12,74	17,62	22,44	27,23	32,01			

CONSTRUCȚII DIN LEMN

Tabele de referință pentru șuruburi pentru lemn

Assy® plus VG

ASSY® 3.0

ASSY® 3.0 SK

Adolf Würth GmbH & Co. KG
74650 Künzelsau
T +49 7940 15-0
F +49 7940 15-1000
www.wuerth.de
info@wuerth.de

© by Adolf Würth GmbH & Co. KG
Imprinat în Germania
Toate drepturile rezervate
Responsabil pentru conținut
Secția VIVB/Herbert Streich
Secția VSDB/Chris Schwerdtfeger
Redacția: Secția MWV/Joachim
Hellmann

Multiplicare numai cu acordul
MWV - SF - Co - 6' - 09/10
Imprinat pe hârtie ecologică

Ne rezervăm dreptul de a efectua oricând modificări care servesc din punctul de vedere al îmbunătățirii calității, chiar și fără anunțarea acestora anterioară. Figurile pot fi imagini exemplificative, care pot diferi față de bunurile livrate. Ne rezervăm dreptul la erori, nu e asumăm răspunderea pentru erori de tipărire.
Sunt valabile condițiile noastre generale comerciale.

