

MONTAJUL FERESTRELOR

Aplicații, soluții tehnice și produse speciale



CUPRINS

Principii generale montaj ferestre	2 - 7
Garanție 10 ani	8 - 10
Izolație/ îmbinare profil ferestre	12 - 18
Benzi de etanșare	19 - 22
Etanșanți	22 - 24
Montaj ferestre în zidărie	25 - 28
Elemente asamblare ferestre	29 - 34
Rapoarte de testare/ Agrementări montaj ferestre	35 - 39
Articole conexe	40 - 43

PRINCIPII GENERALE

Cei 4 factori în montajul ferestrelor:

- 1** Fixare mecanică + sarcină
 - 2** Etanșare împotriva intemperiilor
 - 3** Izolație interioară
 - 4** Izolație termică și fonică
- +** Rezistență la difuzia vaporilor (în interior mai puternică decât afară)

Rezistență la difuzia vaporilor μ

Toate materialele folosite sunt rezistente la difuzia vaporilor de apă. Această proprietate a materialelor este reprezentată prin coeficientul de rezistență μ . Valorile μ vor fi conform **DIN EN 12524**.

Difuzia vaporilor în funcție de grosimea materialului (SD)

Pentru aflarea gradului de etanșeită a unui material împotriva vaporilor, în funcție de grosimea stratului d (metri) și factorul de rezistență la difuzie μ .

$$d \times \mu = SD$$

SD (m) va fi denumit "Difuzia vaporilor în funcție de grosimea materialului".

De exemplu: $0,04 \text{ m} \times 60 = 2,4 \text{ m SD}$

4 cm reprezintă grosimea stratului de spumă poliuretanică.

MONTAJ FERESTRE

Regulamentul privind conservarea energiei (EnEv) 2009

EnEv 2009 –prezentare generală

- Aplicabil de la 1 octombrie 2009, modificarea Regulamentului privind conservarea energiei (EnEV 2009) ajută guvernul federal la îndeplinirea unui pas important în punerea în aplicare a obiectivelor sale de mediu.
- Este o măsură politică, ca emisiile de CO₂, în Germania să se reducă din anul 2020 față de 1990 cu 40%. Cunoscut ca cel mai mare potențial de economisire a energiei și de reducere a dioxidului de carbon pentru reducerea necesarului de căldură. Modernizarea construcțiilor este, prin urmare, populară pentru 17 milioane de clădiri rezidențiale și alte 6 milioane clădiri administrative, comerciale și culturale.
- Însășirea nivelurilor cerințelor EnEv 2009 includ modificări radicale privind montajul ferestrelor, fatadelor transparente și geamurilor [Anexa 1, Tabelul; Anexa 2, Tabelul 1 și Anexa 3, tabelul 1]. Prin urmare, cererea de ferestre de calitate superioară, cu geam termopan va continua să crească.

EnEv 2009 –printre altele, reglementează:

- Standardele minime de energie pentru clădirile noi [§ 3 clădiri de locuințe/WG, § 4 clădiri nerezidențiale/NWG]
- Cerințele minime de energie pentru modernizarea, renovarea, modernizarea și extinderea clădirilor existente [§ 9 clădiri existente]
- Certificate energetice pentru clădiri (existente și noi)
- Contravențiile

EnEv 2009

1. Cerința de energie primară (eficiență energetică) este exacerbată în clădirile noi și existente cu 30%.
2. Cerințele de energie individuală a componentelor externe în schimbări semnificative în clădirile existente sunt exacerbate cu aproximativ 15%.
3. Metoda de construcție de referință se aplică de acum, de asemenea, pentru clădiri rezidențiale. Cerințele anterioare în funcție de raportul A / V (suprafață / volum).
4. Acesta introduce o nouă metodă de contabilitate (DIN 18599) pentru clădiri rezidențiale ca o alternativă la metodele deja existente în conformitate cu DIN V 4108-6 și DIN V 4701-10. Anterior "Metoda de calcul simplificat pentru clădiri rezidențiale" (perioada contabilă) era omisă.



Sumar EnEv 2009

	Construcția 1, Tabelul 1		Construcția 2, Tabelul 1	
	Valorile de referință pentru clădirile noi			
	Clădire rezidențială (WG)		Clădire nerezidențială (NWG)	
	U în W/(m ² K)	g-Wert	U în W/(m ² K)	g-Wert
Perete despărțitor către aerisire	0,28		0,28	
Perete despărțitor către împământare	0,35		0,35	
Acoperis mansardă	0,20		0,20	
Fereastră, ușă-fereastră	1,30	0,60	1,30	0,60
Fereastră mansardă	1,40	0,60	1,40	0,60
Luminatoare	2,70	0,64	2,70	0,64
Uși exterioare	1,80		1,80	
Perete-cortină			1,40	0,48
Acoperiș de sticlă			2,701	0,63
Luminatoare			2,40	0,55

Valorile maxime ale coeficientului de transfer de căldură în urma modernizării

Componentă	Clădiri rezidențiale și clădiri nerezidențiale, cu temperatura internă $\geq 19^\circ\text{C}$ U _{max} în W/(m ² K)	Domenii de clădiri nerezidențiale, cu o temperatură interioară de 12 la $<19^\circ\text{C}$ U _{max} în W / (m ² K).
Pereți exteriori	0,24	0,35
Ferestre și uși exterioare	1,30	1,90
Luminatoare	1,40	1,90
Fatade din sticlă	1,10	nu există cerințe
Pereți+cortină	1,50	1,90
Acoperiș de sticlă	2,00	2,70
Ferestre exterioare, uși, ferestre de mansardă cu geam special	2,00	2,80
Geamuri speciale	1,60	nu există cerințe
Pereți - cortină cu geam special	2,30	3,00
Plafoane, acoperișuri și acoperișuri înclinate	0,24	0,35
Acoperișuri plate	0,20	0,35

Procedeu etanșeizare

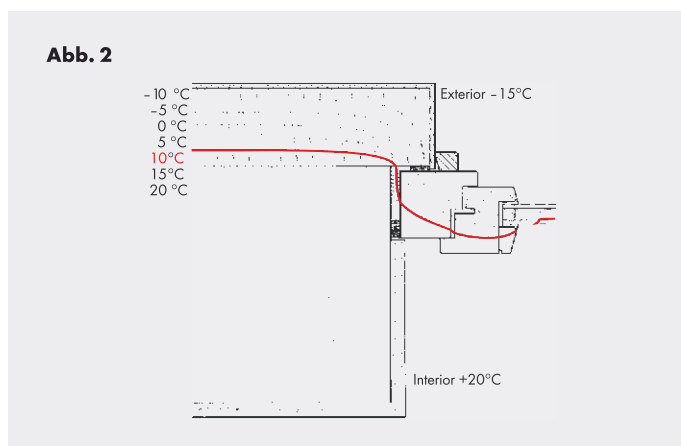
O metodă foarte bună de verificare a etanșeității clădirilor se numește metoda "ușă suflantă".

În Germania și Emirate a fost aplicată din 1989. Importanța sa este datorată reglementărilor recente de construcție. În acest scop, o diferență de aproximativ 50 Pa este generată de un ventilator din clădire. Această diferență de presiune poate apărea din cauza curenților de aer semnificativi detectați (Fig. 1). Detectarea unui flux de aer se face prin măsurarea debitului cu un anemometru termic. În cazuri speciale, poate fi necesară utilizarea unui generator de ceață sau unui aparat de fotografiat cu infraroșu. Etapele individuale pentru punerea în aplicare și evaluarea unei uși suflante sunt reglementate de ISO 9972.



Izoterma

Liniile izoterme sunt formate din puncte de temperatură egală și prin urmare, reflectă distribuția temperaturii în interiorul componentelor. Cu ajutorul programelor de calculator adecvate, se pot integra diferite componente și trasa linii izoterme (fig. 2).

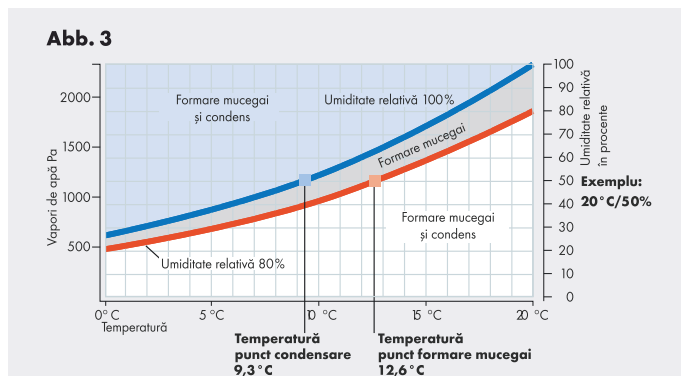


Relația dintre temperatura punctului de condens și cel al mucegaiului

Dacă se presupune o temperatură a camerei de 20°C și o umiditate relativă de 50%, răcirea aerului duce la condens sub 9,3°C.

Condensul se formează în afara zonei de mediu rece. Până în prezent a fost utilizat pentru evaluarea unei situații terminale în ceea ce privește formarea condensului la 10°C izotermă utilizată. Condensul pe suprafețele superioare ale construcției produs de izotermă se produce în condițiile-limită necesare.

Condensul interstițial poate provoca daune, de exemplu, dezvoltarea mucegaiului. Cu toate acestea, cercetările au demonstrat că mucegaiul apare pe aceste suprafețe dacă acestea sunt expuse la o umiditate relativă de 80% și un mediu propice pentru dezvoltarea acestuia pe perioade mai lungi. Acest lucru se întâmplă la o temperatură a suprafeței $\leq 12,6^\circ\text{C}$ (Fig. 3).



Ghid tehnic Nr.20 pentru instalare uși și ferestre

Acest ghid este în conformitate cu toate reglementările aplicabile și prezintă numeroase exemple de montaj ferestre și uși în condiții de siguranță.

Art.-Nr. 5995 000 000
U.A./ buc. 1





REGLEMENTĂRI ȘI STANDARDE

Începând cu 1 octombrie 2009, reglementările pentru instalarea ferestrelor și ușilor aplicabile Regulamentului privind conservarea energiei 2009 au crescut brusc.

Printre altele, trebuie respectate următoarele reglementări și standarde.

- Ghidul tehnic nr. 20 pentru instalare uși și ferestre
- EnEv 2009 (nou EnEv vine 2012)
- DIN 4108
- ...

Montajul corect al ferestrelor

Sistemele de ferestre au fost mult timp un punct slab în clădirile eficiente energetic. Astăzi, există construcții foarte bine izolate la exterior, iar elementele de construcție din comerț, precum profilele de ferestre și geamurile de termopan sunt extrem de eficiente.

Ferestrele cu geamuri tripan au izolație termică ridicată, cu valori UW de 0,8 până la circa 1,2 W/m²K, atunci când montajul se realizează corespunzător.

Cu toate acestea, dezvoltarea componentelor de înaltă calitate nu este suficientă. Montajul ferestrei în zidărie și anume, asamblarea, planificarea și proiectarea acestora trebuie să fie realizată cu atenție. În practică însă, lucrurile nu decurg așa cum ar trebui.

În ciuda eforturilor de îmbunătățire a calității geamului și profilului, dacă montajul nu se realizează corect, nu se obține rezultatul scontat.

Montajul corect conform Regulamentului privind Conservarea Energiei (EnEv)

Pentru a împiedica pierderile de căldură prin învelișul exterior, fereastra trebuie montată corect. Conform tehnicilor de construcții convenționale, fereastra poate fi montată coplanar la exterior sau poate fi montată în interiorul peretelui de zidărie. Astfel încât, profilul trebuie să fie poziționat în funcție de aspectele termice și tehnice din stratul de izolație al peretelui.

Trebuie luate în considerare cerințele generale pentru îmbinările din construcții și evitarea punților termice. Condensul și temperatura de suprafață din zona de contact trebuie să fie conform DIN 4108-2. Printr-un design planificat și optimizat oferă temperaturi ridicate interioare clădirilor vechi modernizate. Acest lucru împiedică formarea condensului și mucegaiului (fig. 2).

Sursa: ESD Fachinformationszentrum Karlsruhe.

Motivul pentru care optimul nu este exact în mijlocul materialului de izolare, este faptul că o mare parte a izotermelor se extind prin izolație și apoi la pivoții ramei izolației Fig.1.

Fereastra trebuie să fie conform EnEv și izotermele să fie mai multe înaintea fatada sau plasate în sistemul de izolație. Executantul trebuie să își asume responsabilitatea pentru montajul neconform cu cerințele și pentru costurile de reparații.

Prin cercetare, firma de arhitectură Dr. Schulze Darup de la Nuremberg a confirmat că poziția de instalare optimă a ferestrelor pentru o izolație termică ridicată este în prima treime a izolației! (Fig.1).

Abb. 1: Variație izotermă

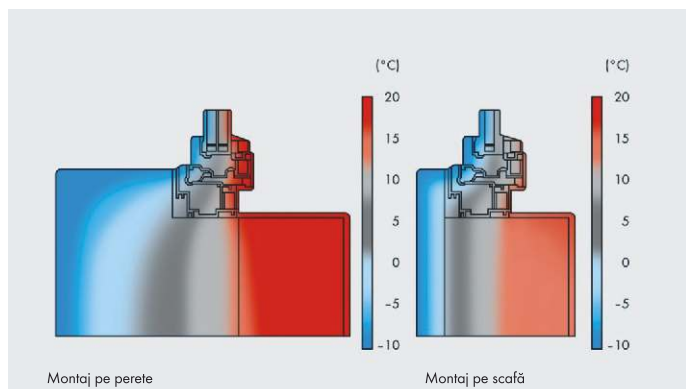
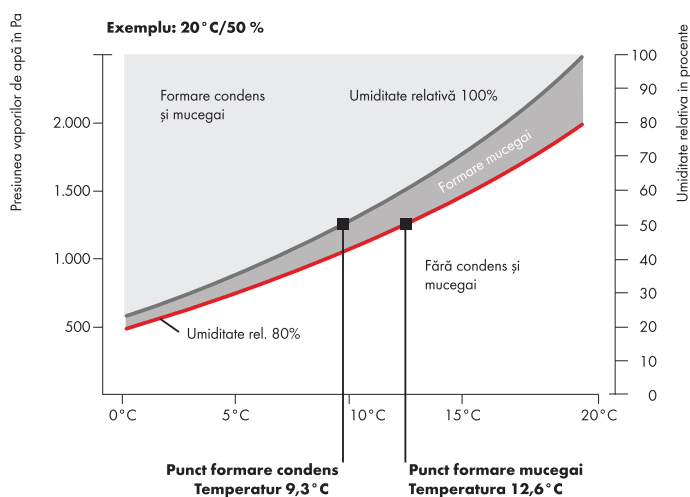


Fig. 1 Diferența izotermiei dintre un montaj pe perete și un montaj pe scafă

Pe scafă, în acest caz, se formează mucegai. Temperatura critică de formare a mucegaiului este de 12,6°C, a se vedea Fig. 2.

Fig. 2: Temperatură formare mucegai



10 ANI GARANȚIE PENTRU ELEMENTE STRUCTURALE PENTRU FERESTRE ȘI UȘI-FERESTRE



**Garanție și siguranță pentru elementele structurale -
siguranță în sistem.**

Cu Würth ai un partener competent pentru componentele structurale și soluții dovedite garantat
Și timp de cel puțin 10 de ani!

În comerț, materialele disponibile garantează înlocuirea în caz de deteriorare a oricărei componente.

Garanția produselor asigură buna funcționare și eventual, înlocuirea materialului/ produsului defect.

Sistemul de garanție Würth pentru elementele structurale depășește performanța materialelor disponibile în comerț.

De asemenea, sistemul este foarte sigur și garanția de 10 ani include îndepărtarea materialului vechi și înlocuirea cu altul nou. Nu plățiți nici un ban în plus!

**GARANȚIE-
MATERIALE**

Standard

**GARANȚIE-
FUNȚII**

RAL 2007

SISTEM GARANȚIE

Garantat:

- Înlocuire materiale
- Materiale de construcții
- Reparații materiale construcții

Bandă de etanșare VKP® Plus	875 011 02
	875 011 03
	875 011 52
	875 011 53
	875 011 54
	875 011 56
	875 011 58
	875 012 04
	875 012 510
	875 013 518
	875 021 02
	875 021 03
	875 021 52
	875 021 53
	875 021 54
	875 021 56
	875 021 58
	875 021 82
	875 022 04
	875 022 510
	875 023 518
Bandă de etanșare VKP® Trio	875 035 806
	875 035 809
	875 035 812
	875 035 820
	875 036 606
	875 036 609
	875 036 612
	875 036 620
	875 037 506
	875 037 509
	875 037 512
	875 037 520
	875 038 606
	875 038 609
	875 038 612
	875 038 620
	Bandă de etanșare VKP® Duo
875 087 706	
875 088 806	
875 086 608	
875 087 708	
875 088 808	
875 086 612	
875 087 712	
875 088 812	
Bandă de etanșare pentru interior	
	875 07 100
	875 07 150
Bandă de etanșare pentru interior	875 065 0
	875 067 0
Bandă de etanșare EPDM	875 350 150
Bandă de etanșare EPDM SK	875 350 151
	875 350 200

	875 350 201
	875 350 250
	875 350 251
	875 350 300
	875 350 301
	875 350 400
	875 350 401
	875 350 500
	875 350 501
Spumă poliuretanică PURLOGIC® Top	892 142
	892 142 1
Spumă poliuretanică PURLOGIC® Flex	892 142 8
Bandă flexibilă DUO pentru interior	875 070 070
	875 070 100
	875 070 150
Bandă flexibilă DUO pentru exterior	875 050 070
	875 050 100
	875 050 150
Bandă flexibilă Aktiv SK Bandă flexibilă Aktiv B/SK	875 061 075
	875 061 100
	875 061 125
	875 061 200
	875 061 250
Bandă flexibilă pentru ferestre	875 062 075
	875 062 100
	875 062 125
Bandă flexibilă pentru ferestre	875 063 055
	875 063 070
Bandă flexibilă pentru ferestre	875 164 100
	875 164 150
	875 165 100
	875 165 150
	875 166 100
Bandă flexibilă Bandă flexibilă Plus	875 166 150
	893 710 000
	893 710 001
	893 710 010
	893 710 011
Bandă de etanșare EPDM	893 700 150

Pentru informații detaliate despre garanția sistemului de conectare structurală de 10 ani, vă rugăm să consultați catalogul sau broșura din sistem.



Catalog

Broșură

COMBINAȚII POSIBILE

<p>In cazul sistemului pe 3 straturi, la mijloc se aplica PURLOGIC®Top sau PURLOGIC®Flex</p>	<p>Exterior</p>		<p>Bandă EPDM etanșare exterior, Adeziv pentru benzi EPDM</p>				<p>—</p>	
	<p>Bandă flexibilă Duo pentru exterior</p>							
	<p>Bandă flexibilă Aktiv, sau Bandă flexibilă pentru ferestre</p>							
	<p>Bandă EPDM etanșare interior, Adeziv pentru benzi EPDM</p>							
<p>Interior</p>		<p>Bandă flexibilă Duo pentru interior</p>						
<p>Bandă de etanșare pentru interior</p>								
<p>Banda de etanșare pentru interior</p>								
<p>Bandă flexibilă Aktiv, sau Bandă flexibilă pentru ferestre</p>								
<p>VKP®Duo</p>								



Bandă multifuncțională, fără utilizarea altor produse: VKP®Trio

IZOLAȚIE/IMBINĂRI STRUCTURALE/ CADRU FEREASTRĂ

**Acest câmp are funcție de izolație termică și fonică.
Zona trebuie să fie uscată și separată de aerul din încăperea.**

Umplere rosturi

1 PURLOGIC® Top

- Umplere și izolare de înaltă calitate la ferestre, pervazuri, țevi, pereți și spații goale.
- Până la 40 l de spuma, dintr-un tub mic, ușor de folosit.
- Poate fi aplicat, pe suprafețe și în medii cu temperaturi de până la -5°C
- Caracteristici testate:
 - Izolare fonică rosturi
 - Conductivitate termică
 - Permeabilitate aer
 - Certificat general de teste în construcții
 - Clasa de combustibilitate B2

Conținut: 500 ml

! Art. Nr. 892 142

! Art. Nr. 892 142 1

U.A./buc. 15

2 PURLOGIC® Easy

- Umplere și izolare de înaltă calitate la ferestre, pervazuri, țevi, pereți și spații goale.
- Până la 30 l de spuma, dintr-un tub mic, ușor de folosit.
- Poate fi aplicat, pe suprafețe și în medii cu temperaturi de până la -5°C
- Caracteristici testate:
 - Izolare fonică rosturi
 - Conductivitate termică
 - Permeabilitate aer
 - Certificat general de teste în construcții
 - Economie de energie conform EnEv
 - Clasa de combustibilitate B2

Conținut: 500 ml

! Art. Nr. 892 143

U.A./buc. 20



3 PURLOGIC® Flex

Spuma poliuretanică pentru imbinare elastică

- Elasticitate extrem de mare
- De 3 ori mai flexibil comparativ cu spumele poliuretanică disponibile în comerț
- Recomandat de experți și cel mai important producător de ferestre Aluplast
- Caracteristici testate:
 - Izolare fonică rosturi
 - Conductivitate termică
 - Permeabilitate aer
 - Permeabilitate la vaporii de apă
 - Economie de energie conform EnEv
 - Certificat general de teste în construcții
- Poate fi aplicat pe suprafețe și în medii cu temperaturi de până la -15°C

Conținut: 500 ml

! Art. Nr. 892 142 8

U.A./buc. 15

4 PURLOGIC® Combisafe

Spumă poliuretanică cu supapă de siguranță

Poate fi folosită împreună cu pistol pentru spumă sau cu aplicatorul special.

- Clasa de combustibilitate B2
- Termenul de valabilitate 18 luni
- Caracteristici testate:
 - Zgomot redus la utilizare
 - Conductivitate termică
 - Permeabilitate la aer
 - Permeabilitate la vaporii de apă
 - Economie de energie dovedită
 - Certificat general de teste în construcții

Conținut: 500 ml

! Art. Nr. 892 142 6

U.A./buc. 1/15



1 Curățitor spumă PURLOGIC®

- Pentru spumă PU proaspătă
- Curăță petele de spumă PU de pe lemn, metale și articole de îmbrăcăminte
- Flaconul de 500 ml este perfect pentru curățarea pistolului de spumă PURLOGIC®.

Conținut: 150 ml

Art. Nr. 892 16

U.A./buc. 1/12

Continut: 500 ml

Art.-Nr. 892 160

U.A./buc. 1/12

2 PURLOGIC® Easy White

Spumă pentru montaj 1K – emisii reduse

- Izolație termică mai bună
- Izolație fonică de 60 dB
- Fără punți termice
- MDI – valoare < 1%

Culoare: alb

Conținut: 500 ml

Art. Nr. 892 143 3

U.A./buc. 1/12



3 Wată minerală clasa A1

Pentru umplerea cavitațiilor și a suprafețelor complexe, dar poate fi adaptată și pentru produse finite, de ex: tâmplărie PVC.

- Temperatură de până la + 800°C
- Combustibilitate conform DIN 4102: A1
- Punct de topire conform DIN 4102: >+1000°C

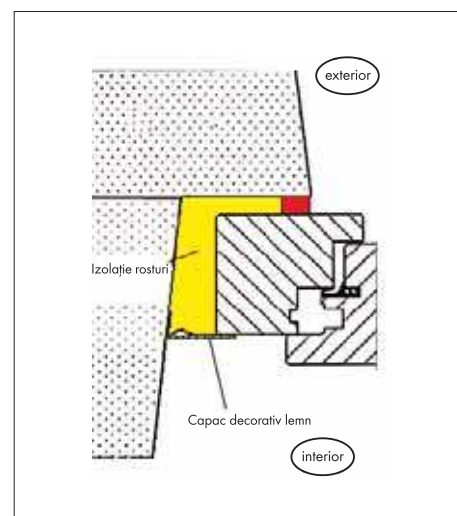
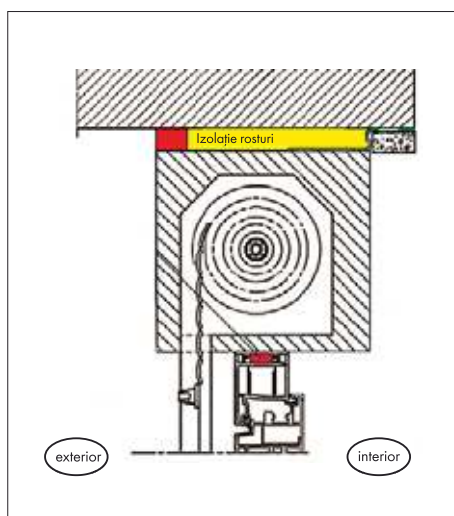
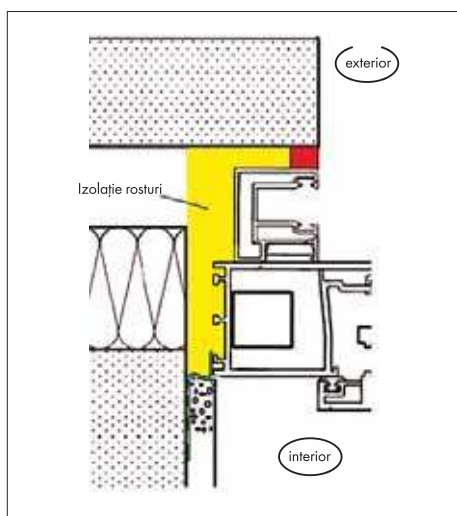
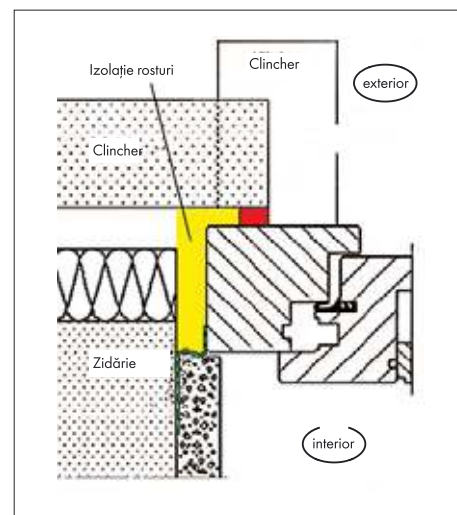
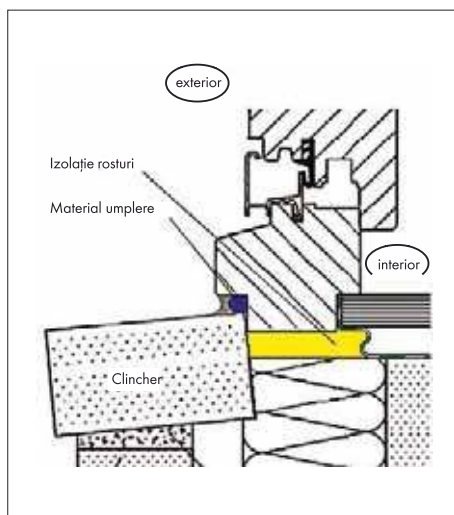
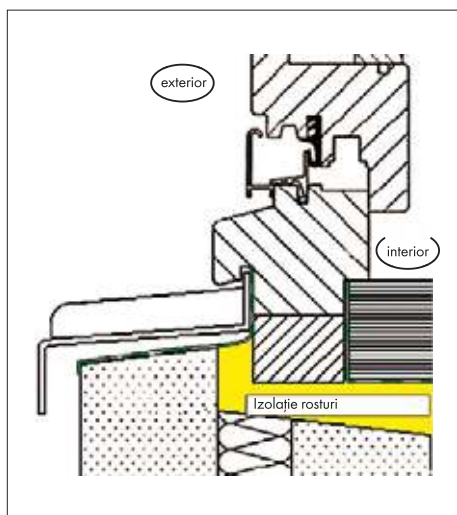
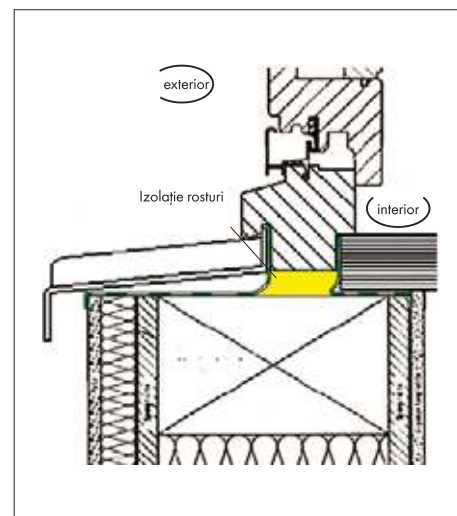
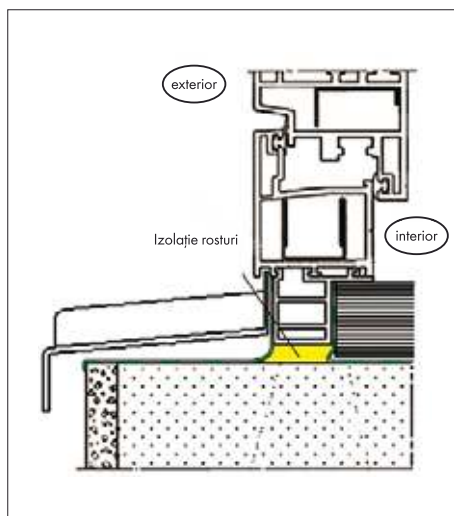
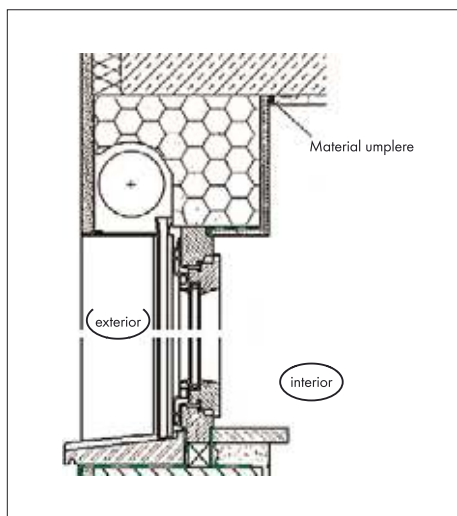
Conținut: 10 kg

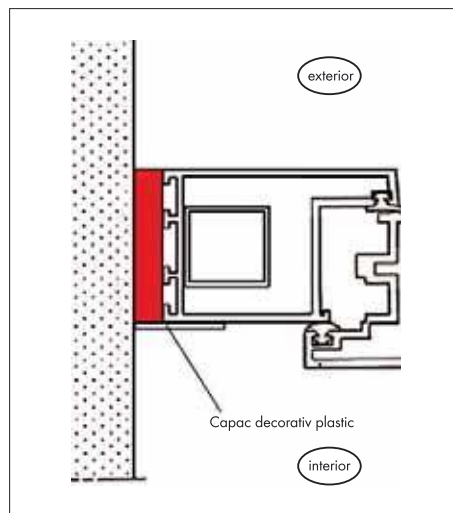
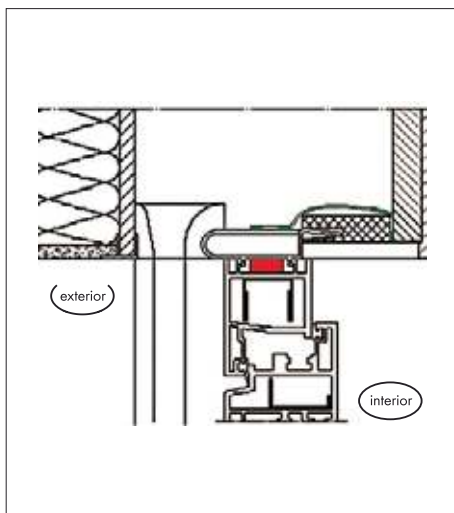
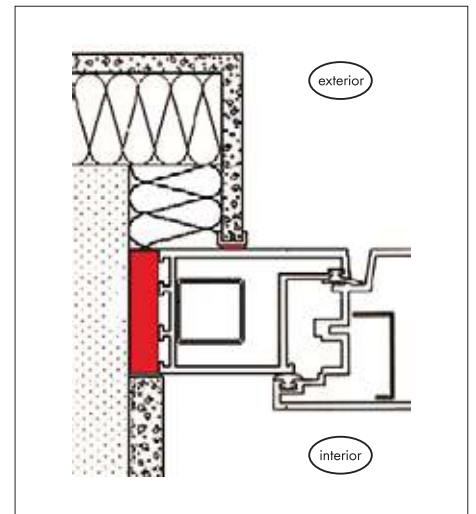
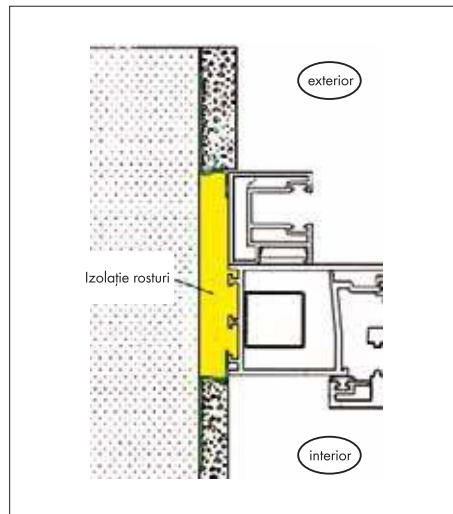
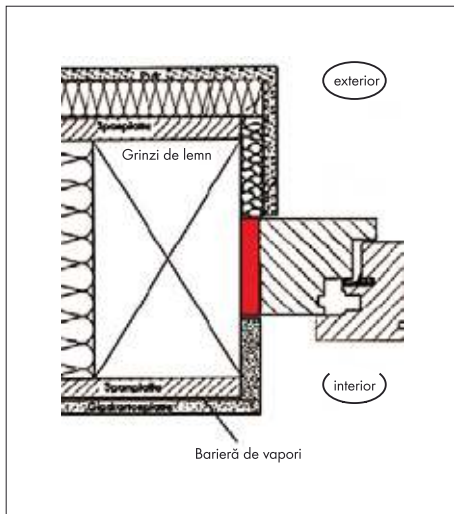
Art. Nr. 874 110 014

U.A./buc. 1



Exemple de aplicații pentru plastic, lemn, lemn + ferestre din aluminiu și metal





Bandă de etanșare multifuncțională VKP® Trio

Domeniile de aplicare:

Etanșare rosturi ferestre și uși, rosturi de îmbinare pentru sere și alte construcții.

Aplicare:

Banda VKP® Trio are o formă de pană: pe partea interioară a materialului are o grosime mai mare decât partea exterioră. Datorita acestui design, veți obține două zone diferite de compresie și, prin urmare, gradientul de difuzie a vaporilor de apă din interior spre exterior.



Date tehnice:	
Culoare	Negru
Compoziție	Spumă poliuretanică rezistentă la apă
Rezistență la difuzia vaporilor de apă	În interior mai dens decât în exterior
Temperatura de aplicare	Material: +5°C ÷ +25°C, aer + 0°C ÷ + 35°C
Stabilitate termică	- 30°C ÷ +80°C
Clasa materialului	B2 inflamabil normal conform DIN D4102 (P-ND04-725)*
Rezistența la UV (intemperii)	Existent conform DIN 18542 BG1 (numai în caz de compresie la ploi torențiale)
Rezistența la ploaie torențială	>= 600 Pa
Timp de depozitare la +20°C	10 luni

Avantaje:

- Etanșare și izolare completă într-un singur pas.
- Economie de timp semnificativă etanșând peste 85% din fereastră
- Foarte sigur datorită structurii speciale
- Rezistența la ploaie torențială până la 600 Pascal
- Izolație termică la mijloc
- Etanșare interior
- Uniformizarea suprafeței pe care este aplicată
- Nu este afectată de intemperii
- Inofensivă pentru om și mediu (cu certificat de testare de laborator independent Eurofins)



Un singur produs pentru interior, și exterior!

Lățime bandă (adâncime rost) mm	Lățime rost pentru rezistență la ploi torențiale mm	Lungimea rolei mm	Cutie mm	Nr.Art.
58	6 - 10	6,5	39,0	875 035 806
66			39,0	875 036 606
75			32,5	875 037 506
86			26,0	875 038 606
58	9 - 15	4,5	27,0	875 035 809
66			27,0	875 036 609
75			22,5	875 037 509
86			18,0	875 038 609
58	12 - 20	3,0	18,0	875 035 812
66			18,0	875 036 612
75			15,0	875 037 512
86			12,0	875 038 612
58	20 - 30	2,3	13,8	875 035 820
66			13,8	875 036 620
75			11,5	875 037 520
86			9,2	875 038 620

Benzi de etanșare și avantajele lor

Benzi autoadezive

Interior	Exterior
<p>2 Bandă flexibilă interior</p>	<p>5 Bandă flexibilă exterior</p>
<p>3 Bandă etanșare interior</p>	<p>5 Bandă flexibilă Aktiv B/SK Bandă flexibilă pentru ferestre</p>
<p>4 Bandă etanșare interior</p> <p>Utilizați primer pentru butil!</p>	<p>7 Bandă de etanșare VKP® Plus</p>
<p>Interior și exterior</p>	
<p>8 Bandă flexibilă Aktiv B/SK Bandă flexibilă pentru ferestre</p>	
<p>9 Bandă de etanșare VKP® Trio</p>	

Avantaje:

- Aplicare rapidă
- Nu se întăresc
- Pot fi tencuite
- Foarte flexibile în zone de expansiune

Benzi cu adeziv pulverizabil

Interior	Exterior
<p>2 Bandă flexibilă Vario pentru interior</p>	<p>6 Bandă flexibilă Vario pentru exterior</p>
<p>Interior și exterior</p>	
<p>8 Bandă flexibilă Aktiv SK Bandă flexibilă pentru ferestre</p>	
<p>1 - 9 : a se vedea paginile 16 - 19</p>	

Avantaje:

- Utilizare chiar și la temperaturi scăzute
- Etanșare chiar și în zone denivelate
- Pot fi nivelate dacă adezivul este proaspăt.

Benzi de etanșare pentru interior

Benzile realizează prin efectul lor de etanșare o barieră de vapori din exterior spre interior

1 Bandă flexibilă de interior

- Pot fi tencuite imediat
- Rezistență la difuzie (Valoare SD) > 50 m
- Flexibilitate în zona de expansiune

Lățime rolă mm	Lungime rolă m	Art.Nr	U.A.
70	25	875 070 070	2
100		875 070 100	1
150		875 070 150	1

2 Bandă flexibilă Vario interior

- Aderență excelentă pe ipsos
- Rezistență la difuzie (Valoare SD) > 50 m
- Poate fi folosită pe suprafețe denivelate
- Poate fi utilizată împreună cu Adezivul pentru benzi flexibile

Lățime rolă mm	Lungime rolă m	Art.Nr.	U.A.
70	25	875 079 070	2
70	80	875 079 071	1
100	25	875 079 100	1
100	80	875 079 101	1
150	25	875 079 150	1

3 Bandă etanșare interior

- De ex: pentru finisarea scafelor interioare
- Nu se tencuiesc
- Rezistență la difuzie (Valoare SD) > 120 m

Lățime rolă mm	Lungime rolă m	Art.Nr.	U.A.
50	25	875 065 0	3
70		875 067 0	2

4 Bandă textilă de etanșare interior

- Rezistență la difuzie (Valoare SD) > 225 m
 - Usor de utilizat și prelucrat.
- Utilizare pentru:
- Interiorul rosturilor ferestrelor ce urmează a fi tencuite.
 - Utilizat pentru hidroizolații, realizarea fațadelor și serelor.

Lățime rolă mm	Lungime rolă m	Art.Nr	U.A.
75	15	875 07 75	2
100		875 07 100	1
150		875 07 150	1



Benzi de etanșare pentru exterior

Benzi realizează o barieră de protecție împotriva vântului și intemperțiilor (permeabilitate la vapori)

5 Bandă flexibilă exterior

- Impermeabilă
- Aderență foarte bună pe tencuială
- Rezistență la difuzie (Valoare SD) < 0,5 m
- Flexibilitate în zona de expansiune

Lățime rolă mm	Lungime rolă m	Art.Nr.	U.A.
70	25	875 050 070	2
100		875 050 100	1
150		875 050 150	1

6 Bandă flexibilă Vario exterior

- Impermeabilă
- Aderență excelentă pe ipsos
- Rezistență la difuzie (Valoare SD) < 0,5 m
- Poate fi utilizată împreună cu Adezivul pentru benzi flexibile

Lățime rolă mm	Lungime rolă m	Art.Nr.	U.A.
70	25	875 059 070	2
70	80	875 059 071	1
100	25	875 059 100	1
100	80	875 059 101	1
150	25	875 059 150	1

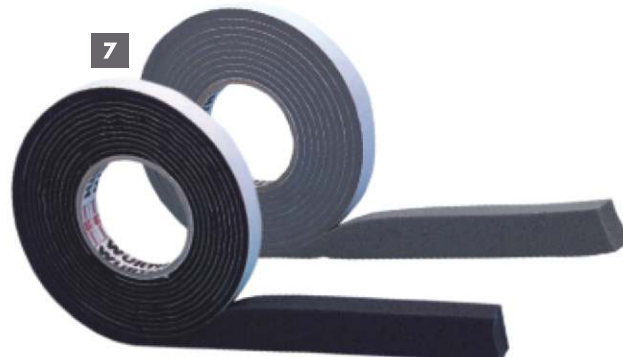
7 Bandă de etanșare VKP®Plus

- Pentru etanșarea tâmplărilor, ferestrelor și ușilor de exterior

Culoare	Lățime rolă mm	Lungime rolă m	Art.Nr.
negru	10	12,5	875 01 ...
gri			875 02 ...

Comportament la factorii externi

Factori externi	Comportament	
	BG1	BG2
Etanșare la intemperii	Suportă intemperii	Necesită acoperire
Impermeabilitate	Impermeabil	Necesită acoperire
Rezistență la condens	Foarte bună	Slabă
Rezistență la vânt	Normală	Normală

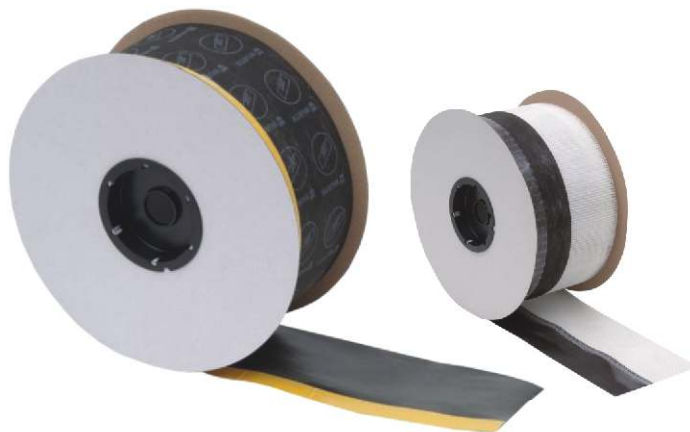


ETANȘARE / MONTAJ FERESTRE

Benzi de etanșare pentru interior și exterior

Benzi flexibile Aktiv SK și B/SK

- Etanșare excelentă ferestre, uscarea membranei ducând la formarea unui sigiliu interior și exterior.
- Etanșare ferestre și fațade, sere etc.
- Valoarea variabilă SD a membranei asigură o bună uscare a acesteia în orice climat.



Bandă de etanșare flexibilă Aktiv SK

Lățime rolă mm	Lungime rolă m	Art. Nr.	U.A. rolă/cutie
70	50	875 161 070	5
100		875 161 100	3
140		875 161 140	2
200		875 161 200	2
250		875 161 250	1
300		875 161 300	1
350		875 161 350	1

Bandă de etanșare flexibilă Aktiv B/SK

Lățime rolă mm	Lungime rolă m	Art.Nr.	U.A. rolă/cutie
70	50	875 162 070	5
100		875 162 100	3
140		875 162 140	2

Bandă de etanșare flexibilă textilă pentru tencuială

Țesătură pentru tencuieli: Nu necesită adeziv suplimentar.

VARIANTĂ	Lățime rost mm	Lățime izolație mm	Lățime tencuială mm	Art. Nr.	Lungime rolă m	Lungime totală role/cutie m
Pentru tencuială(autoadezivă)	15	55	60	875 063 055	50	150
Pentru tencuială(autoadezivă)	25	70	60	875 063 070	50	100

Banda de etansare flexibila pentru ferestre

Bandă de etanșare pentru ferestre, excelentă pentru suprafețe și zone expuse la intemperii. Este perfectă pentru condiții extreme.

- Realizează o barieră împotriva intemperiilor
- Lipirea se realizează pe cheder, nu necesită adeziv suplimentar.
- Potrivit pentru aproape toate profilele standard
- Fixarea se realizează ușor și sigur, chiar și la temperaturi negative
- Testată RAL
- Specială pentru ferestre din aluminiu și lemn

VARIANTĂ	Adâncime min. rost	Dimensiune deschidere rost mm	Lățime mm	Lungime rolă m	Lungime totală/cutie	Art. Nr.	U.I. rolă/cutie
Cu cheder K1	aprox. 6,5	aprox. 3-5	100	25	75	875 164 100	3
Cu cheder K1	aprox. 6,5	aprox. 3-5	150	25	50	875 164 150	2
Cu cheder K2	aprox. 4	aprox. 5-7	100	25	75	875 165 100	3
Cu cheder K2	aprox. 4	aprox. 5-7	150	25	50	875 165 150	2
Cu cheder K3	aprox. 4	aprox. 8-10	100	25	75	875 166 100	3
Cu cheder K3	aprox. 4	aprox. 8-10	150	25	50	875 166 150	2



Bandă de etanșare VKP® Duo

Bandă de etanșare atât pentru interior, cât și pentru exterior.
Realizați o izolație interioară și exterioară dintr-un singur pas.

- Economie de timp.
- Fixare foarte ușoară.
- Reducere spațiu de depozitare, deoarece înlocuiește două produse convenționale.



Bandă de etanșare VKP® Trio

Pentru mai multe informații, vezi pagina 12

- Art. Nr. 875 035 ...
- Art. Nr. 875 036 ...
- Art. Nr. 875 037 ...
- Art. Nr. 875 038 ...



Lățime bandă (comună) mm	Densitate Lățime comună mm	Lungime rolă	Lungime totală/cutie m	Art. Nr.	U.A. rolă/cutie
66	6 - 10	9	54	875 086 606	6
77	6 - 10	9	45	875 086 706	5
88	6 - 10	9	36	875 088 806	4
66	8 - 15	6	36	875 086 608	6
77	8 - 15	6	30	875 087 708	5
88	8 - 15	6	24	875 088 808	4
66	12 - 20	4,5	27	875 086 612	6
77	12 - 20	4,5	22,5	875 087 712	5
88	12 - 20	4,5	18	875 088 812	4

Articole conexe

Adeziv pentru benzi flexibile

- Adeziv special pe bază PU pentru lipirea sigură și permanentă a benzilor de etanșare
- Aderă chiar și pe substraturi umede (nu ude)
- Poate fi tencuit
- Utilizare la +5°C



Cantitate	Art. Nr.	U.A.
310 ml	893 710 000 !	1/12
600 ml	893 710 001 !	20

Adeziv pentru benzi flexibile Plus

- Rezistență foarte mare
- Utilizare până la -5°C



Cantitate	Art. Nr.	U.A.
310 ml	893 710 010 !	1/12
600 ml	893 710 011	20

Primer butil

- Necesari pentru aderență optimă pe substraturi brute, poroase și absorbante, precum beton, ipsos, lemn, zidărie, piatră naturală, BCA, ciment etc.
- Perfect pentru bandă bituminoasă.



Cantitate	Art.-Nr.	U.A.
750 ml	892 875	1/6
5l	892 876 !	1

ETANȘARE / MATERIALE DE CONSTRUCȚII

Bandă de etanșare pentru exterior EPDM/EPDM SK

Avantaje:

- Oferă izolație împotriva umezelii din exterior.
- În același timp, este permeabilă la vaporii de apă proveniți din interior spre exterior și previne deteriorarea legată de umiditatea clădirii.
- Etanșare sigură.

Domeniu de aplicare:

Etanșare durabilă și fiabilă a rosturilor exterioare, de ex. pervazuri, balcoane, uși exterioare, sere și fațade.



Date tehnice

Bază chimică	EPDM
Culoare	negru
Grosime material	0,6 mm
Alungire max. la rupere	> 300 %
Rezistență la temperatură	- 40 °C ÷ +80 °C
Rezistență la difuzia vaporilor de apă	$\mu = \text{ca. } 5882$

Bandă de etanșare pentru exterior EPDM

Bandă de etanșare respirabilă, elastică și rezistentă la intemperii.

Dimensiuni:

Lungime rolă 20 m

Lățime rolă 150 - 500 mm

Art. Nr. 875 350 ...



Bandă de etanșare pentru exterior EPDM SK

Bandă autoadezivă foarte puternică acrilică ce oferă o economie semnificativă de timp.

Dimensiuni:

Lungime rolă 20 m

Latime rolă 150 - 500 mm

Art. Nr. 875 350 ...

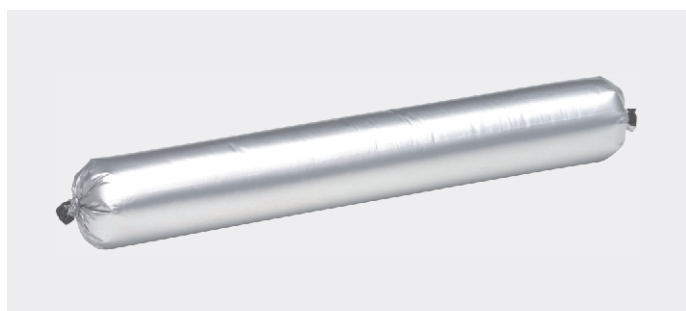


Adeziv pentru benzi de etanșare EPDM

Adeziv special pentru lipirea sigură și permanentă a benzilor EPDM.

Cantitate: 600 ml

Art. Nr. 893 700 150



Date tehnice

Bază chimică	poliuretan hibrid
Culoare	negru
Durată de uscare	aprox. 2 mm/ 24 ore(+23 °C și 50% umiditate relativă)
Timp formare peliculă	aprox. 60 min.(+23 °C și 50% umiditate relativă)
Temperatură de utilizare	+5 °C ÷ +35 °C
Rezistență la temperatură	- 30 °C ÷ +80 °C

ETANȘANȚI

Silicon neutral

Silicon neutral Perfect

Art. Nr. 892 510 ...

Silicon neutral Special

! Art. Nr. 892 520 ...



Acrilic

Etanșant acrilic

! Art. Nr. 892 161 ...

Profesional

Etanșant pentru piatră și fațade

! Art. Nr. 892 320 ...



* 10 ani garanție pentru protecție la UV, intemperii și îmbătrânire. Pentru informații, consultați Fișa Tehnică a produsului.

ETANȘANȚI Pulverizabili

Acrilic

Etanșant acrilic – împotriva intemperțiilor

Foarte potrivit pentru rosturile de dilatație exterioare, care sunt acoperite.

Caracteristici:

- Poate fi tencuit
- Rezistență mare la alungire



Profesional

Etanșant pentru piatră și fațade - poate fi vopsit

Potrivit mai ales pentru rosturi perimetrice și de circulație care sunt acoperite. Testat conform DIN 18540.

Caracteristici:

- Permanent elastic



Silicon neutral

Silicon neutral Perfect – aderență foarte mare

Aderență și etanșare foarte bună mai ales pentru termopane, precum și pentru rosturi de construcții și fațadă. Testat conform DIN 18545, partea. 2

Caracteristici:

- Netezire ușoară
- Foarte rezistent
- Formare peliculă/întărire rapidă.



Silicon neutral Special– inodor

Etanșant universal, inodor, pentru rosturi, precum și pentru ferestre de termopan. Testat conform DIN 18545, partea. 2

Caracteristici:

- Potrivit pentru geamuri de policarbonat
- Netezire ușoară
- Foarte rezistent
- Formare peliculă/întărire rapidă.



MONTAJUL FERESTRELOR ÎN GOLURI

Notă generală!

Montajul poate fi:

- În ramă
 - În console, colțare și suporturi, sisteme de fixare pe perete pentru izolație.
- 479 733 ...

Material: Cărămidă cu goluri

Diblu/Nr. produs	Denumire	R*	W/L**
912 808/ 912 810...	Diblu plastic WRD fără guler W-UR8/W-UR 10	X	
910 43...	Diblu metalic rame zinc WUS Ø 10 mm		X
234 730 ...	Șurub Amo® III Ø 7,5mm	X	X
234 115 ...	Șurub Amo® III Ø 11,5mm	X	X
903 ...	Wit...		X
234 030 ... sau	Amo®-Combi împreună cu W-RD	X	
912 810 901	sau W-UR 10 XXL		

Material: Beton

901 ...	Ancoră de fixare W-SA		X
904 52. .../904 6...	Ancoră de fixare W-FAZ/S, W-FAZ/A4		X
905 44.../ 905 45...	Ancoră de fixare W-VIZ/S, W-VIZ/A4		X
912 808/ 912 810...	Diblu plastic WRD fără guler W-UR8/W-UR 10		X
910 43...	Diblu metalic rame zinc WUS Ø 10 mm	X	
234 730 ...	Șurub Amo® III Ø 7,5mm	X	X
234 115 ...	Șurub Amo® III Ø 11,5mm	X	
932 61.../905 21...	Ancora de fixare W-HAZ		X
234 030 ...	Șurub Amo®-Combi	X	

Material: Lemn

234 730 ...	Șurub Amo® III Ø 7,5 mm	X	X
234 030 ...	Șurub Amo®-Combi	X	

R* = Montaj ramă

W/L** = Montaj în console/colțare





Material: Beton celular

Diblu/Nr. produs	Denumire	R*	W/L**
912 8...	Diblu plastic WRD cu guler		X
905 7...	Ancoră beton celular		X
912 808/ 912 810..	Diblu plastic WRD fără guler W-UR8/W-UR 10		X
910 43...	Diblu metalic rame zenc WUS Ø 10 mm	X	
234 6...	Amo [®] -Y	X	
903 450 003	Sistem de ancorare WIT-VM 200		X
903 430 301	Sistem de ancorare WIT-C 100		X
903 50 1...	Diblu beton celular W-GB		X



Material: Căramidă plină

901 011 ...	Surub ancora W-SA cap hex		X
912 808/ 912 810..	Diblu plastic WRD fara guler W-UR8/W-UR 10		X
910 43...	Diblu met.rame zenc WUS Ø 10 mm	X	
234 730 ...	Surub Amo [®] III Ø 7,5mm	X	X
234 115 ...	Surub Amo [®] III Ø 11,5mm	X	
903 450 003	Sistem de ancorare WIT-VM 200		X
903 430 301	Sistem de ancorare WIT-C 100		X
234 030 ...	Surub Amo [®] -Combi	X	

R* = Montaj ramă

W/L** = Montaj în console/colțare

Ghid de montaj ferestre si usi

Art.-Nr. 5995 000 000

Pentru mai multe informații, aplicații speciale și aprobări existente, consultați Manualul Tehnic pentru Sisteme de ancorare cu CD.

Art.-Nr. 990 081 904

Pentru întrebări tehnice, contactați-ne la următorul număr de telefon

+49 7940 15-2552

Nu ezitați!!

Țineți cont de următoarele:

- ➔ Greutatea ferestrelor și ușilor este mai mare cu geam tripan.
 - ➔ Metodele de montaj fațade sunt într-un progres continuu, datorita evoluției sistemelor de izolații termice și a izotermelor îmbunătățite.
 - ➔ Fixarea profilului, în stratul de izolație necesită peste simpla fixare în zidărie cu elemente de fixare, și operațiuni suplimentare și costuri mai ridicate, care trebuie incluse în calcul.
 - ➔ Datorită montării izolației exterioare, trebuie să se țină cont de transferul de căldură.
- Vă rugăm să rețineți că sunteți responsabil pentru montarea în structură. În cele mai multe cazuri, în practică, trebuie îndeplinite mai multe condiții, astfel încât trebuie găsit un echilibru. Iar măsurile de precauție sunt absolut necesare.

Fixarea ferestrei în izolație

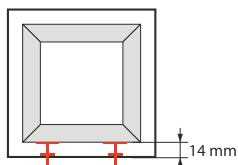
Sistemul de montaj al ferestrelor JB-D permite fixarea ferestrelor conform Ghidului RAL și adaptarea la diverse sarcini în condiții de siguranță. Sistemul este reglabil în trei dimensiuni, pentru a permite reglajul simplu în funcție de construcție. Se pot monta în funcție de nivelul de montaj și în funcție de izoterma.

- Izoterma depinde de nivelul de montaj
- Spațiu suficient pentru izolație și material de etanșare
- Compensează toleranțele standard.
- Soluție pentru montajul de la 5 mm la 150 mm.
- Crește durabilitatea sistemului, nu necesita remontarea inutilă și reduce reclamațiile.
- Calcul sarcini și statistică garantată (vezi fișa tehnică).
- Fixarea sigură a ferestrei.
- Permite instalare ușoară și sigură conform RAL.

Ajustare completa 3D



Șină montaj fereastră JB-DK pentru prindere inferioară



Montaj în cărămidă plină

Denumire	Dimensiune consolă	Capacitate maximă AK	Dimensiuni mm	Art. Nr.	U.A.
JB-DK50.10-HVW	de la 50 mm	1000 N	138 x 37,3 x 10	479 733 24	1/50
JB-DK100.10-HVW	de la 100 mm	500 N	188 x 37,3 x 10	479 733 30	1/50



Fixarea la 150 mm cu suport de sprijin

Pentru sarcini mari

Denumire	Dimensiune consolă	Capacitate maximă AK	Dimensiuni mm	Art. Nr.	U.A.
JB-DK 100-130.10-AW125-HVW	de la 130 mm	1600 N	253 x 37,3 x 10	479 733 33	1/25
JB-DK 120-150.10-AW125-HVW	de la 150 mm	1150N	253 x 37,3 x 10	479 733 34	1/25

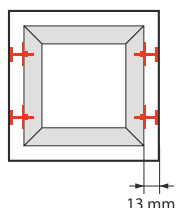


Montaj în piatră

Montaj cu unghi de deviere

Denumire	Dimensiune consola	Capacitate maximă AK	Dimensiuni mm	Art. Nr.	U.A.
JB-DK 100.10-ALW-HVW	de la 100 mm	400 N	253 x 37,3 x 10	479 733 38	1/50
JB-DK 100.10-AW75-ALW-HVW	de la 100 mm	1080 N	253 x 37,3 x 10	479 733 39	1/50

Șină montaj fereastră JB-DK pentru prindere inferioară



Lateral

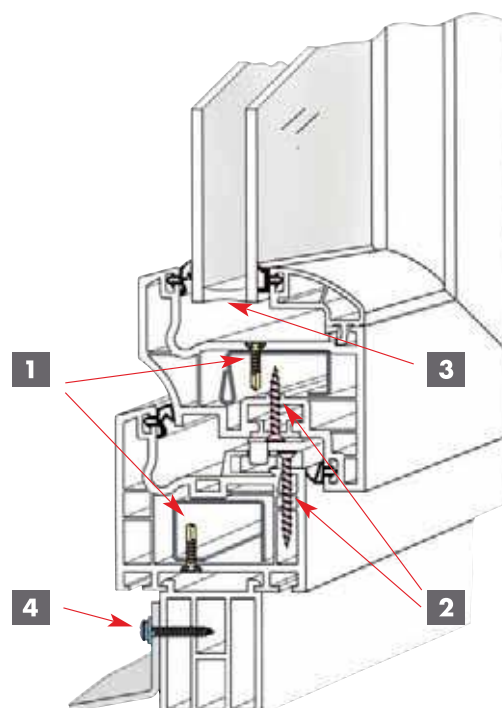
Acum, chiar mai stabil, mai rezistent.
Profile de transfer de sarcină optimă.

Denumire	Dimensiune consolă	Capacitate maximă AK	Distanță fixare	Dimensiuni mm	Art. Nr.	U.A.
JB-D50.10-40-AM8	de la 50 mm	1600 N	de la 40 mm	138 x 37,5 x 10	479 733 66	1/50
JB-D100.10-40-AM8	de la 100 mm	750 N	de la 40 mm	188 x 37,5 x 10	479 733 68	1/50
JB-D150.10-40-AW75-AM8	de la 150 mm	500 N	de la 40 mm	253 x 37,5 x 10	479 733 68	1/50

ELEMENTE ASAMBLARE FEREASTRĂ

1 Fixare profile PVC

Denumire		Art.-Nr.
Șuruburi Febos® cu antrenare • Cu filet rulat • Cap zenc cu filet metric • Cap înneccat cu filet metric oțel inoxidabil		208 ...
Șuruburi Febos® cu antrenare PH • Cu filet rulat • Cap zenc oțel inoxidabil		207 583
• Cap înneccat oțel inoxidabil		207 683
Șurub auto perforant Febos® ELS cu antrenare PH		207 284 ...
Adeziv bicomponent pe bază epoxi pentru aluminiu		892 130 010



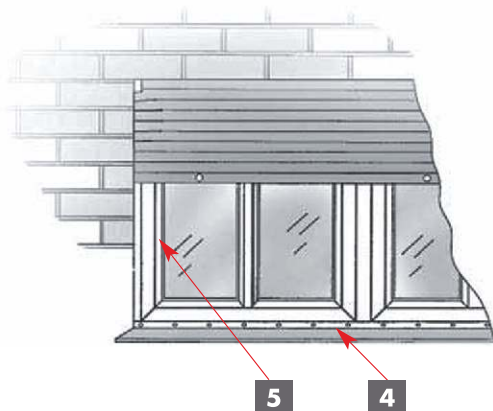
2 Șuruburi de montaj

Denumire		Art.-Nr.	Domenii de utilizare
Șurub pentru ferestre FBS® cu antrenare 		188 ...	<ul style="list-style-type: none"> Pentru ferestre de PVC Oțel zincat, strat protecție Deltacol
Șurub pentru ferestre FBS1 cu antrenare PH		185 294 ...	<ul style="list-style-type: none"> Cu filet rulat Oțel zincat, strat protecție Deltacol
Șurub pentru ferestre FBS2 cu antrenare PH		185 6 ...	<ul style="list-style-type: none"> Filet dublu Hilo cu vârf ascuțit
Șurub auto perforant Febos® ELS cu antrenare PH		207 284 ...	
Șurub ASSY® plus FBS		165 7 ...	<ul style="list-style-type: none"> Fixare ferestre de lemn
Șurub ZEBRA® pias cap înneccat Șurub ZEBRA® pias cap semînneccat A2		205 8 ... 205 1 ...	<ul style="list-style-type: none"> Pentru fixare aluminiu și PVC. Găurire, prindere, înșurubare - toate într-un singur pas!

3 Montaj geamuri

Denumire		Art.-Nr.	Domenii de utilizare
Bandă etanșare geam		875 709 ...	<ul style="list-style-type: none"> Pentru geamuri ferestre, uși și geamuri fixe
Cale montaj geamuri antiderapante		875 424 ...	
Cale montaj geamuri fără protecție antiderapantă		875 520 ...	<ul style="list-style-type: none"> Pentru geamuri tripan și termopan.
Lopățică de calare		875 400 ...	

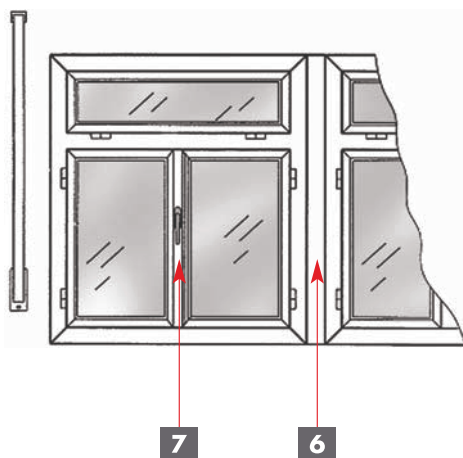
4 Montaj pervaz fereastră



Denumire		Art. Nr.	Domenii de utilizare
Șurub autofiletant pentru glafuri cu șaibă A2 albă		126 283 ...	Pentru fixare glafuri ferestre din PVC și aluminiu și piese din tablă
Șurub autofiletant pentru glafuri cu șaibă A2 maro		126 293 ...	
Șurub pentru glafuri cu șaibă A2 albă și filet cu pas mare		126 253 ...	Pentru fixare glafuri ferestre din lemn și PVC
Șurub pentru glafuri cu șaibă A2 maro și filet spațiat		126 263 ...	
Șurub autofiletant pentru glafuri cu șaibă A2 albă cu filet spațiat și vârf autoforant		211 724 220	Pentru fixare glafuri ferestre lemn și aluminiu fără pregătire
Căpăcel plastic alb		590 12 ...	

5 Montaj profile PVC

Denumire		Art. Nr.	Domenii de utilizare
Niplu autofiletant din oțel zincat		185 5 ...	Pentru montaj profile, jaluzele, copertine.
Niplu autofiletant cap PVC			Pentru profile de PVC
Niplu cu vârf autoforant			Pentru fixarea în profile din PVC cu armătură metalică



6 Îmbinare

Denumire		Art. Nr.	Domenii de utilizare
Șurub de strângere		185 148 ...	Pentru profile de PVC
Capac șurub de strângere		590 185 1	
Șurub Amo® III		234 ...	Pentru profile de aluminiu
Șurub ASSY® plus		165 ...	Pentru profile de lemn

7 Montaj accesorii

Denumire		Art. Nr.	Domenii de utilizare
Șurub ASSY® 3.0		170 ...	Pentru profile de lemn

AMO® III



Șurub autofiletant pentru montaj în ferestre din lemn, metal sau PVC, în lemn, piatră sau beton, fără utilizarea suplimentară a diblurilor cu Ø7,5 mm și Ø11,5 mm

• **Antrenare AW®**

Material:

Oțel, zincat

Avantaje:

Montaj ușor, rezultă economie de timp.

Rezistență la foc de până la 120 minute.

Susține sarcini chiar și în condiții de stres termic.

Scoaterea unui șurub deplasat poate fi foarte problematică.

Amo®III poate fi ușor deșurubat.

Împreună cu dispozitivul de reglat și fixat tâmplăria și cu AMO-BAG, nu mai necesita nici o strângere.

Disponibil în cutie vrac cu jgheab.

Instrucțiuni de montaj Ø11,5 mm


- Aliniați rame de ferestre cu dispozitivul de reglat și fixat tâmplăria sau Amo Bag.
- Găurire cu burghiu de Ø 6 mm și 10 mm.
- Montați șurubul Amo® III





Căpăcele ornamentale pentru AW®: 590...

Formă: plată



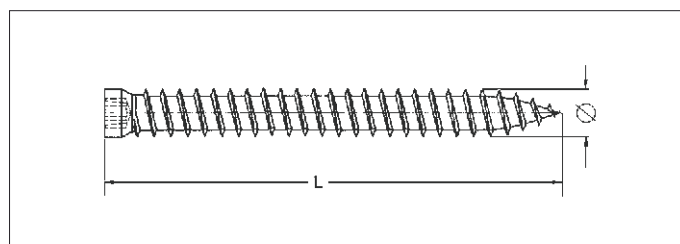
Rapoarte de testare pentru Amo® III Ø 7,5 mm		
Raportul de protecție împotriva incendiilor Nr. 3174/0649-2 de la 12 ianuarie 2000	Raportul de rezistență la apă conform IFT Richtlinie FE-07/1 de IFT Rosenheim. Raport de testare Nr. 202 31790 de la 17 mai 2006	Examinarea un dispozitiv de fixare: Evaluarea rezultatelor testelor pentru utilizare practică în instalație fereastră de IFT Rosenheim. Raport de testare Nu. 23511241/2
Raport fixare cu ancore ferestre din PVC - Sistem Rehau - Profil GENEO - în cărămidă carlcaroasă, zidărie conform Rosenheim. Raport de testare Nu. 105. 35697		Raport fixare cu ancore în cărămidă conform Rosenheim. Raport de testare Nr. 50922462 de la 11 octombrie 2000

Rapoarte de testare pentru Amo® III Ø 11,5 mm		
Raportul de protecție împotriva incendiilor Nu. 3174 / 0649-2 de la 12 ianuarie 2000	Clasa de rezistență 2 antifurt conform DIN V ENV 1627th Expert Opinion IFT Rosenheim Nr. 255 29923 de la 21 noiembrie 2005	Test montaj fereastră în zidărie conform Rosenheim. Raport de testare Nu. 105 30599 de la 10 iulie 2006
		

Amo® III Ø 11,5 mm

Mai ales pentru uși și ferestre, dia. gaură 10 mm.

Ø mm	L mm	Antrenare	zincat Art.-Nr.	albastru pasivizat Art.-Nr.	U.A./buc.
11,5	112	AW* 40	234 115 112	234 840 112	50
	132		234 115 132	234 840 132	
	152		234 115 152	234 840 152	
	182		234 115 182	234 840 182	



Amo® III Ø 7,5 mm

Pentru prindere rame, ancore rotative etc.(versiune scurta de tip 3)

Tip, vârf și cap-Ø		Tip 1 cu antrenare AW*30 Dia. cap - Ø 12 mm		Tip 2 cu antrenare AW*25 Dia.cap - Ø 7,5 mm		Tip 2 cu antrenare AW*30 Dia. cap - Ø 8,0 mm		Tip 3 cu antrenare AW*30 Dia. cap - Ø 12,5 mm		
Domeniu de utilizare		Capul îngropat permite folosirea pentru profilele din lemn și PVC		Datorită Ø capului mic (7,5 mm), înșurubarea se poate realiza în grosimi mici ale ferestrelor. De utilizat, mai ales în cărămidă cu profile din orice material.		Utilizare, de preferabil în beton cu profile din lemn și plastic.		Datorită capului mare și plat, face contact perfect cu profilele ferestrelor și pot fi folosite și căpăcele ornamentale.		
Ø mm	L mm	zincat Art.-Nr.	albastru pasivizat Art.-Nr.	zincat Art.-Nr.	albastru pasivizat Art.-Nr.	zincat Art.-Nr.	albastru pasivizat Art.-Nr.	zincat Art.-Nr.	albastru pasivizat Art.-Nr.	U.A.
7,5	32	-	-	-	-	-	-	234 330 32	234 930 32	200
	42	-	-	-	-	-	-	234 330 42	234 930 42	
	52	-	-	-	-	-	-	234 330 52	234 930 52	
	62	-	-	-	-	-	-	234 330 62	234 930 62	
	72	234 130 72	234 730 72	-	-	234 230 72	234 830 72	234 330 72	234 930 72	
	82	234 130 82	234 730 82	-	-	234 230 82	234 830 82	234 330 82	234 930 82	
	92	234 130 92	234 730 92	-	-	234 230 92	234 830 92	234 330 92	234 930 92	
	102	234 130 102	234 730 102	234 225 102	234 825 102	234 230 102	234 830 102	234 330 102	234 930 102	
	112	234 130 112	234 730 112	234 225 112	234 825 112	234 230 112	234 830 112	234 330 112	234 930 112	
	122	234 130 122	234 730 122	234 225 122	234 825 122	234 230 122	234 830 122	234 330 122	234 930 122	
	132	234 130 132	234 730 132	234 225 132	234 825 132	234 230 132	234 830 132	234 330 132	234 930 132	
	152	234 130 152	234 730 152	234 225 152	234 825 152	234 230 152	234 830 152	234 330 152	234 930 152	
	182	234 130 182	234 730 182	234 225 182	234 825 182	234 230 182	234 830 182	234 330 182	234 930 182	
	212	234 130 212	234 730 212	234 225 212	234 825 212	234 230 212	234 830 212	234 330 212	234 930 212	
252	-	-	-	-	-	-	234 830 252	-	-	
302	-	-	-	-	-	-	234 830 302	-	-	

ȘURUB AMO[®]-Y Ø 7,5 mm



cu antrenare AW[®] 30 și Ø cap 8 mm

Înșurubare imediată - nu necesită pregătire

Material:

Oțel, înveliș special, argintiu

Certificări:

Rezistență antifracție

Rezistență clasa 3

conform DIN V ENV 1627:1999

Raport testare Rosenheim Nr. 211 43728

din 28.06.2010



Recomandat
de

YTONG

pentru montaj
ferestre

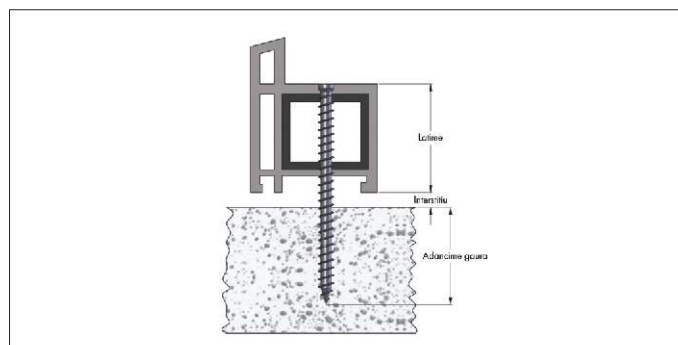
Domenii de aplicare:

- Montaj fără presare pentru toate materialele de profile la fixarea în beton aerat.
- Fixarea profilelor de ferestre și uși cu pregăurire Ø 6mm

Avantaje:

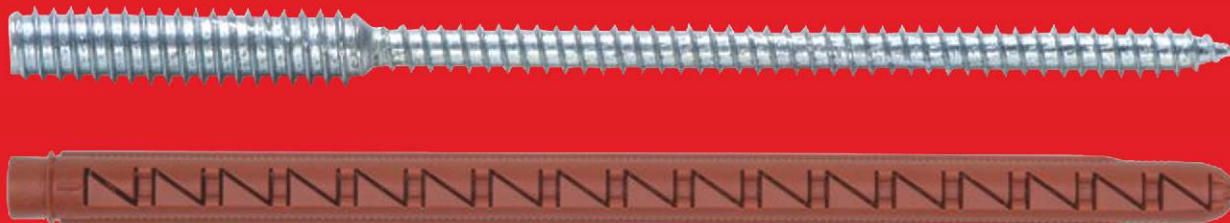
- Economie de timp
- Instalare rapidă, nu necesită unelte de fixare
- Datorită antrenării AW[®], vârful rezistă mai mult, transmisia forței este îmbunătățită și fără forțe de respingere.
- Poate fi imediat pus sub sarcină - fără timp de așteptare după fixare

Determinare lungime corectă șurub



Dimensiuni șurub				
Lungime totală	l (mm)	152	182	202
cu antrenare AW [®] 30 dia. cap 8 mm				
 Domenii de aplicare: profile din lemn și plastic	Art.Nr.	234 630 152	234 630 182	234 630 202
Unitatea de împachetare	U.A.	200	200	100

ȘURUB AMO[®]-COMBI



Montaj fără presiune

Montaj ferestre tripan în zidărie plină și cu goluri

- Se poate fixa în piatră (împreună cu ancore de plastic W-RD sau W-UR XXL), cărămidă plină, beton și lemn.
- Pentru cărămidă cu goluri se folosește în combinație cu W-UR 10 XXL prinse în minim două goluri.

Dimensiuni șurub						
Lungime totală	I [mm]	135	150	180	200	242
Denumire	Art.-Nr AMO[®]-Combi Oțel zincat, albastru pasivizat	234 030 135	234 030 150	234 030 180	–	234 030 242
	Art.-Nr. W-UR 10 XXL	–	–	–	918 810 901	–
Unitate de împachetare	U.A.	100				

RAPOARTE DE TESTARE / OMOLOGĂRI MONTAJ FERESTRE

Denumire	Dimensiuni*	Raport/Certificare	
		Denumire	Suprafață
AMO®III Ø 7,5	7,5 x 112	Prinderea și fixarea profilelor din PVC fără distanțiere laterale	Cărămidă cu goluri Poroton T12 24,0)
	7,5 x 122		
	7,5 x 132	Prinderea și fixarea profilelor din PVC fără distanțiere laterale	(DIN V 106 - KS 12 - 1,6 - 4DF) Gresie calcaroasă
	7,5 x 152		
	7,5 x 182		
	7,5 x 212		
	7,5 x 102	Prinderea și fixarea profilelor din PVC fără distanțiere laterale	(DIN V 106 - KS 12 - 1,6 - 4DF) Gresie calcaroasă
	7,5 x 112		
	7,5 x 122		
	7,5 x 132	Verificarea etanșeității la montajul ferestrelor	Zid de beton
	7,5 x 152		
	7,5 x 182		
	7,5 x 212		
	7,5 x 252	Raportul de testare 509 22462 pentru toate tipurile de capete	-
	7,5 x 302		
	7,5 x 102	Prinderea și fixarea profilelor din PVC fără distanțiere laterale	Cărămidă cu goluri
	7,5 x 112		
	7,5 x 122		
	7,5 x 132		
	7,5 x 152		
7,5 x 182	Rezistența la tracțiune și la forfecare a suruburilor AMO® III Ø 7,5 și Ø 11,5	Cherestea	
7,5 x 212			
AMO®III Ø 11,5	11,5 x 112	Rezistența la tracțiune și la forfecare a șuruburilor AMO® III Ø 7,5 și Ø 11,5	Cherestea
	11,5 x 132		
	11,5 x 152	Prinderea și fixarea profilelor din PVC fără distanțiere laterale	Cărămidă cu goluri (Densitate bruta 1,2)
	11,5 x 182		
	Testul pentru clasa de rezistență antifracție WK2	Cărămidă, cărămidă solidă, gresie calcaroasă, piatră, blocuri de beton, BCA, beton	
AMO®Y Ø 7,5 cu înveliș de argint	7,5 x 152	Prinderea și fixarea profilelor din PVC fără distanțiere laterale	Plăci de BCA (DIN V 4165 - PP2 - 0,35)
	7,5 x 182	Determinare comportament structural	Placă de BCA PPW2-0,4 Element de perete, creneluri P4.4-0,55 Placă de BCA PPW2-0,4 Element de perete, creneluri P3.3-0,50
	7,5 x 202	Testul pentru clasa de rezistență antifracție WK2	Perete din BCA PP2-0,35

* Dimensiunile enumerate sunt doar reprezentative

Pentru toate dimensiunile, inclusiv codurile articolelor, consultați paginile de catalog

Ușă/ fereastră	Raport de încercare Nr.	Art.-Nr.	Art.-Nr.
		Oțel, zn.	Oțel, zn.galben
Ușă fereastră din PVC	105 44179/2	234 730 112	234 130 112
Geam: 6/14/4/16/4	conform Rosenheim	234 730 122	234 130 122
Profil de culoare: alb - maro închis		234 730 132	234 130 132
		234 730 152	234 130 152
Fereastră din PVC – Sistem Rehau GENEEO	105 35697	234 730 182	234 130 182
Geam: 10/16/8	conform Rosenheim	234 730 212	234 130 212
Profil de culoare: alb - maro închis		234 825 102	234 225 102
		234 825 112	234 225 112
		234 825 122	234 225 122
Fereastră din PVC	105 34261	234 825 132	234 225 132
Geam: 10/6/8	conform Rosenheim	234 825 152	234 225 152
Profil de culoare: alb - maro închis		234 825 182	234 225 182
		234 825 212	234 225 212
Fereastră din PVC – Sistem Rehau GENEEO	105 43036	234 830 102	234 230 102
Geam: 4/16/4/16/4	conform Rosenheim	234 830 112	234 230 112
Profil de culoare: alb - maro închis		234 830 122	234 230 122
		234 830 132	234 230 132
Fereastră din PVC – Veka Topline DK	202 31790	234 830 152	234 230 152
Fereastră de inundații	conform Rosenheim	234 830 182	234 230 182
		234 830 212	234 230 212
-	555 22462	234 830 252	234 230 252
	conform Rosenheim	234 830 302	234 230 302
Fereastră din PVC – Fa. Veka	509 224262/KF	234 930 102	234 330 102
Geam: termoizolant	conform Rosenheim	234 930 112	234 330 112
proiectat împotriva zgomotului		234 930 122	234 330 122
Profil de culoare: alb - maro închis		234 930 132	234 330 132
		234 930 152	234 330 152
-	106131	234 930 182	234 330 182
	KIT	234 930 212	234 330 212
-	106131	234 840 112	234 115 112
	KIT		
		234 840 132	234 115 132
Fereastră din PVC – Fa Weru AG	105 30599		
Geam: 4/16/6	conform Rosenheim		
Profil de culoare: alb - maro închis		234 840 152	234 115 152
Fereastră din PVC			
	255 29923	234 840 182	234 115 182
	conform Rosenheim		
Fereastră din PVC	105 42538/1	234 630 152	-
Geam: 4/16/4/16/4	conform Rosenheim		
Profil de culoare: alb - maro închis			
-	10-051	234 630 182	-
	IFBT GmbH		
Fereastră din PVC – Rehau	211 43728	234 630 202	-
conform Rosenheim			

Denumire	Dimensiuni*	Raport/Certificare	
		Denumire	Suprafață
AMO®-Combi	7,5/11,5 x 135 7,5/11,5 x 150 7,5/11,5 x 180 7,5/11,5 x 242	Prinderea și fixarea profilelor din PVC fără distanțiere laterale	Cărămidă cu goluri T8-36,5 MW
Ancoră W-SA 7,5	7,5 x 60 7,5 x 75 7,5 x 80 7,5 x 100 7,5 x 60 7,5 x 75 7,5 x 80 7,5 x 95 7,5 x 100 7,5 x 115 7,5 x 65 7,5 x 75 7,5 x 60	Pentru punctele de ancorare supuse la sarcină statică sau cvasi-statică Rezistența la foc Testată (TR 020) R30 - R120	Beton normal greutate de clasa de rezistență C20 / 25 și C50 / 60 Cracked și non-cracare beton
Ancoră W-FAZ cu șaibă profil U	8 x 75 8 x 95 8 x 115 8 x 165 10 x 95 10 x 110 12 x 110 12 x 200	Testat pentru ancorare cu rezistență la foc sub sarcină statică sau cvasi-statică (TR 020) R30 - R120	Armat sau nearmat Beton normal greutate de clasa de rezistență C20 / 25 și C50 / 60 Cracked și beton non-cracare
Tijă ancorare WIT-VM 200 Bucșă sită WIT-SH 18/95 Mortar bicomponent 300ml WIT-VM 200 (incl. amestecător static)	8 x 110 8 x 120 8 x 140 10 x 120 10 x 140 12 x 125 18/95 -	Pentru ancorări cu sarcini predominant statice	Zidărie și BCA
Diblu rame W-UR F6 cu holzşurub cu cap bombat	8 x 60 8 x 80	Fixări multiple pentru aplicații nestructurale	
Diblu rame W-UR F8 cu holzşurub cu cap bombat	8 x 80	Utilizare multiplă cu rezistență la foc pentru aplicațiile nestructurale Testată (TR 020) R90 component atașament consolă de încercare pentru instalarea pe perete a unei ferestre din material plastic, fără sprijin și de distanțare blocuri	Beton și zidărie Zugelassen für mehr als 50 Untergründe Hochlochziegel (Poroton Blockziegel T 20/1,2)
Diblu rame W-UR 10 XXL	10 x 200	Prinderea și fixarea profilelor din PVC fără distanțiere laterale	Cărămidă (Poroton T8-36,5 MW)
Diblu rame W-RD	10 x 100	Prinderea și fixarea profilelor din PVC fără distanțiere laterale	Cărămidă (Poroton T12 24,0)
Montaj șină fereastră JB-DK 100-ALW-HVWJB-D	253 x 37,3 x 10 138 x 37,3 x 10 188 x 37,3 x 10	Încercare Componenta în sistemul de montare consolă pentru instalarea pe perete a unei ferestre din material plastic, fără sprijin și de distanțare blocuri	Cărămidă (Poroton T20/1,2)

* Numai dimensiunile menționate

Pentru toate dimensiunile, inclusiv codul articolului, vă rugăm să consultați paginile de catalog..

Ușă/ fereastră	Raport de încercare Nr.	Art.-Nr. Oțel, zn.	Art.-Nr. Oțel, zn.galben
Ușă fereastră din PVC Profil de culoare: alb - maro închis	11-001214-PR01	234 030 135	-
		234 030 150	-
		234 030 180	-
		234 030 242	-
	ETA-05/0012	901 017 501	-
		-	901 027 501
		901 017 502	-
		901 017 503	-
		901 037 501	-
		-	901 047 501
		901 037 502	-
		-	901 047 502
		901 037 503	-
		-	901 047 503
		901 057 501	-
		-	901 067 501
	ETA-99/0011	904 520 801	904 608 10
		904 520 802	904 608 30
		904 520 803	904 608 50
		904 520 804	904 608 100
		904 521 001	904 610 15
		904 521 002	904 610 30
		904 521 201	904 612 15
		904 531 201	-
	Z-21.3-1771	903 451 081	903 452 081
		903 451 082	903 452 082
		903 451 083	903 452 083
		903 451 101	903 452 101
		903 451 102	903 452 102
		903 451 121	903 452 121
		903 44 180	-
	ETA-11/0309	912 806 802	-
		912 806 803	-
Fereastră din PVC – Sistem Rehau GENE0 Geam: 10/16/8 Profil de culoare: alb - maro închis	105 44179/1 conform Rosenheim	912 808 803	912 808 903
Ușă fereastră din PVC Profil de culoare: alb - maro închis	11-001214-PR01 conform Rosenheim	912 810 901	
Ușă fereastră din PVC Geam: 6/14/4/16/4 Profil de culoare: alb - maro închis	105 44179/2 conform Rosenheim	912 810 802	
Fereastră din PVC – Sistem Rehau GENE0 Geam: 10/16/8 Profil de culoare: alb - maro închis	105 44179/1 conform Rosenheim	479 733 38	
		479 733 66	
		479 733 68	

ÎNTREȚINERE

„Produse întreținere ferestre“

- 1** Curățător de silicon
Art. Nr. 893 222 600 !
- 2** Curățător geamuri - spumă activă 500 ml
Art. Nr. 890 25
- 3** Lubrifiant uscat cu PTFE 300 ml
Art. Nr. 893 550
- 4** Adeziv rapid KLEBFIX 20 g
Art. Nr. 893 09

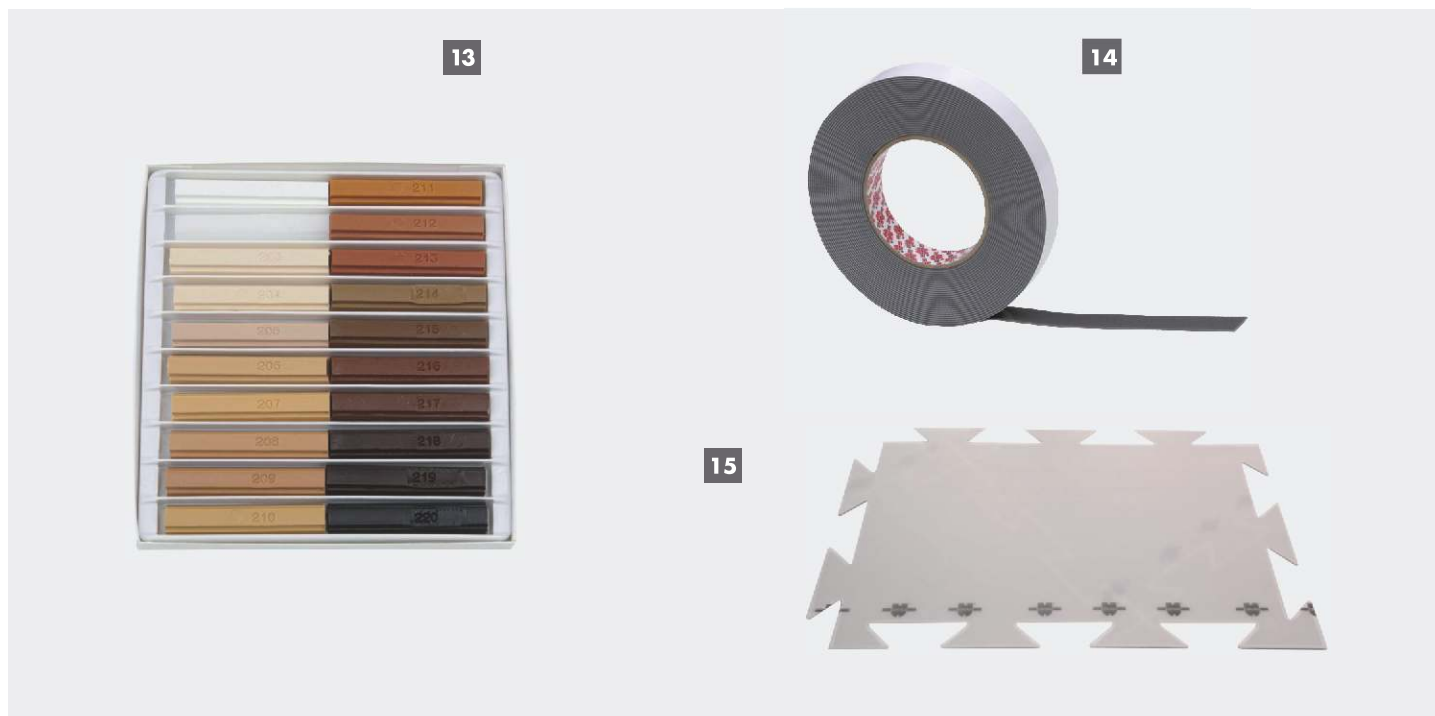


- 5** Dispenser pentru 3 benzi abrazive
Art. Nr. 582 115
- 6** Cutter
Art. Nr. 715 66 013
- 7** Pânze ferăstrău
Art. Nr. 608 ...
- 8** Pânze ferăstrău
Art. Nr. 615 ...



- 9** Detector metal, lemn, cabluri electrice MD 12
Art. Nr. 5709 300 800
- 10** Lasermetru WDM 30
Art. Nr. 714 640 71
- 11** Umidometru
Art. Nr. 715 53 180





13 Trusă ceară retuș
Art. Nr. 964 890 4

15 Acoperire universală unică folosință
Art. Nr. 818 050 300

14 Bandă puternică montaj gri
Art. Nr. 894 909 001

16 Scară de aluminiu
Art. Nr. 962 931 308



17 Amo-Bag
Art. Nr. 715 67 80

19 Dispozitiv reglare și fixare tâmplărie de aluminiu
Art. Nr. 715 67 75

18 Pene montaj fereastră
Art. Nr. 875 ...

20 Cale montaj fereastră
Art. Nr. 875 605 010



Lipire și etanșare

- 1** Șnur de umplură pe bază PE
Art. Nr. 875 806 100
- 2** Bandă etanșare EURASOL® Plus
Art. Nr. 992 710 060 !
- 3** Colțar
Art. Nr. 519 520 ...
- 4** Sistem etanșare ferestre
Art. Nr. 688 050 001
- 5** Curățător de spumă PURLOGIC®
Art. Nr. 892 160 000 !
- 6** Primer pentru silicon 250 ml
Art. Nr. 892 170
- 7** Agent de netezire
Art. Nr. 893 003/0893 3
- 8** Curățător silicon de etanșare
Art. Nr. 890 500 !
- 9** Pistol pentru cartușe 310 ml
Art. Nr. 891 00
- 10** Spumă PURLOGIC®Xpress
Art. Nr. 891 152 4
- 11** Spumă PURLOGIC® COMBIpress
Art. Nr. 891 152 6 !
- 12** Lopățică finisare rosturi
Art. Nr. 891 181/ 891 182
- 13** Cuiț pentru tăiat cartușe
Art. Nr. 715 66 09



Mașini electrice

- 1** Rotopercutantă 3J 36V Li-Ion H36-MAS
Art. Nr. 700 678 2
- 2** Ferăstrău pendular STP 150 S
Art. Nr. 5706 702 1
- 3** Bormașină AKKU BS18-A Combi
Art. Nr. 700 615 4
- 4** Bormașină cu ACCU BS10A 10,8V Li-ion
Art. Nr. 5700 101 2
- 5** Ferăstrău pendular SBS 1300-VES
Art. Nr. 702 695 1
- 6** Mașină de tăiat universală EMS 2.0
Art. Nr. 702 698 1
- 7** Aspirator industrial ISS 35-S
Art. Nr. 701 138 0



MONTAJUL FERESTRELOR

WÜRTH ROMÂNIA S.R.L.
Str. Drumul Gării Otopeni, Nr. 25 - 35
Otopeni - Jud. Ilfov
Tel: 021 - 300 78 00; 300 78 01
Fax: 021 - 350 45 92; 350 45 93
office@wuerth.ro
www.wuerth.ro