




CS-PA1

- Mini-Stereoverstärker** **Bedienungsanleitung** deutsch 
Mini Stereo Amplifier **Instructions for use** english 
Mini-amplificateur stéréo **Manuel d'utilisation** français 



dynavox
Nur die Besten "tragen" diesen Namen

dynavox



2

INHALTSVERZEICHNIS • CONTENTS • SOMMAIRE

Sicherheitshinweise / Weitere Hinweise	4 / 6	
Frontansicht / Rückansicht	8 / 10	
Dynavox CS-PA1 / Typische Anschlussvariante	12 / 14	
Anschluss und Inbetriebnahme	16	
Bedienung des Gerätes	20	
Technische Daten	23	
	 deutsch

Security precautions / User Information	24 / 26	
Front view / Rear view	28 / 30	
Dynavox CS-PA1 /	32 / 34	
Connection and placing into operation	36	
Operating the appliance	40	
Technical Specifications	43	
	 english

Consignes de sécurité / Informations complémentaires	44 / 46	
Façade avant / Façade arrière	48 / 50	
Dynavox CS-PA1 / Systeme typique	52 / 54	
Raccordement et mise en service	56	
Utilisation de l'appareil	60	
Caracteristiques techniques	63	
	 français

3

SICHERHEITSHINWEISE

Alle Betriebsmittel, die an die Netzspannung des Haushalts angeschlossen sind, können dem Benutzer bei unsachgemäßer Behandlung gefährlich werden.



**Das Gerät darf nicht geöffnet werden!
Gefahr des elektrischen Schocks!**



Überprüfen Sie regelmäßig die technische Sicherheit des Gerätes. Wenn das Netzkabel oder das Gehäuse beschädigt ist, das Gerät längere Zeit unter ungünstigen Verhältnissen gelagert wurde, das Gerät während eines Transports schweren Beanspruchungen ausgesetzt war oder wenn es nicht mehr funktioniert, dann ist ein gefahrloser Betrieb nicht mehr möglich. Das Gerät muss dann außer Betrieb gesetzt und gegen unbeabsichtigtes Wiedereinschalten gesichert werden (Netzstecker aus der Steckdose ziehen!).

Überlassen Sie die Wartung qualifiziertem Fachpersonal. Lassen Sie die Gerätesicherung nach einem Fehlerfall nur von Fachpersonal durch ein Exemplar gleichen Typs ersetzen.

Das Produkt ist nur für den Anschluss an 230 Volt/50Hz Wechselspannung, für Schutzkontaktsteckdosen und die Verwendung in geschlossenen Räumen zugelassen. Durch Veränderungen im Gerät oder an der Seriennummer erlischt der Garantieanspruch.

SICHERHEITSHINWEISE

Ziehen Sie stets am Netzstecker und nie am Netzkabel, wenn Sie die Verbindung zum Stromnetz trennen wollen. Stellen Sie sicher, dass das Netzkabel nicht gequetscht, extrem gebogen oder durch scharfe Kanten beschädigt wird. Fassen Sie das Netzkabel nicht mit nassen oder feuchten Händen an.

Schalten Sie das Gerät jedes Mal aus, bevor Sie Kabel anschließen oder entfernen, es längere Zeit nicht benutzen oder dessen Oberfläche reinigen wollen.

Achten Sie darauf, dass um das Gerät ein Abstand von 5 cm frei bleibt und die Umgebungsluft zirkulieren kann. Lüftungsöffnungen dürfen nicht verdeckt werden.

Achten Sie darauf, dass das Gerät nicht mit Flüssigkeiten, Feuchtigkeit, Regen oder Wasserdampf in Berührung kommt. Es dürfen auch keine Objekte in das Gerät gelangen (Lüftungsschlitze etc.). Es muss sofort vom Stromnetz getrennt und vom Fachmann untersucht werden, falls dies geschehen ist. Setzen Sie das Gerät nie hohen Temperaturen (Sonneneinstrahlung) oder starken Vibrationen aus.

Ziehen Sie vor dem Reinigen der Außenflächen des Produkts den Netzstecker. Verzichten Sie auf Scheuermittel, Lösungsmittel, Verdüner, entzündliche Chemikalien, Polituren und andere Reinigungsprodukte, die Spuren hinterlassen.

WEITERE HINWEISE



Elektronik Altgeräte

Dieses Gerät unterliegt den Bestimmungen der EU-Richtlinie 2002/96/EC, deren gesetzliche Umsetzung in Deutschland durch das Elektro- und Elektronikgeräte-Gesetz (ElektroG) geregelt ist. Dies ist durch das Symbol eines durchgestrichenen Abfalleimers auf dem Gerät gekennzeichnet. Alle so gekennzeichneten, nicht mehr verwendeten Elektro- und Elektronik-Altgeräte müssen getrennt vom Hausmüll über dafür staatlich vorgesehene Stellen entsorgt werden. Weitere Informationen zur Entsorgung des alten Gerätes erhalten Sie bei der Stadtverwaltung, dem Entsorgungsamt oder dem Geschäft, in dem Sie das Produkt erworben haben.



CE-Zeichen

Dieses Gerät erfüllt die gültigen EU-Richtlinien zur Erlangung des CE-Zeichens und entspricht damit den Anforderungen an elektrische und elektronische Geräte (EMV-Richtlinien, Sicherheitsrichtlinien und den Richtlinien für Niederspannungsgeräte).

WEITERE HINWEISE

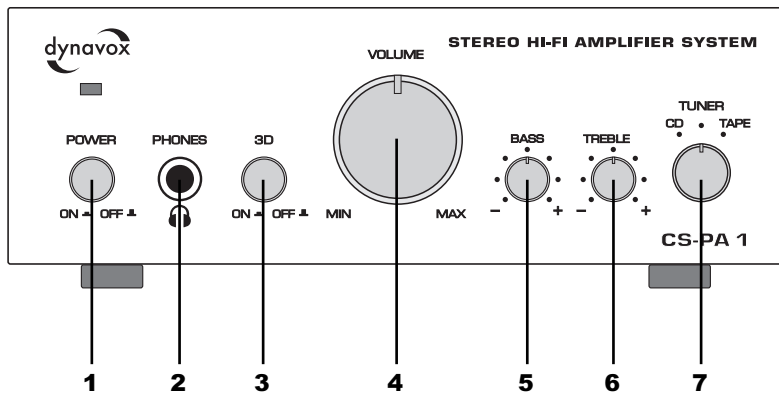
Dynavox arbeitet ständig an der Verbesserung und Weiterentwicklung seiner Produkte. Deshalb bleiben Änderungen an Design und technischer Konstruktion des Gerätes, sofern sie dem Fortschritt dienen, vorbehalten. Der Inhalt dieser Anleitung hat lediglich Informationscharakter. Er kann jederzeit ohne vorherige Ankündigung geändert werden und stellt keine Verpflichtung seitens des Markeninhabers dar. Dieser übernimmt keinerlei Verantwortung oder Haftung für Fehler oder Ungenauigkeiten, die möglicherweise in dieser Anleitung enthalten sind.

Minimale Betriebsqualität: hochempfindliche Audioverstärker können in der Nähe starker HF- Quellen zur Generierung von Demodulationsprodukten neigen.

Dynavox ist ein eingetragenes Warenzeichen der Sintron Vertriebs GmbH, 76473 Iffezheim.

Dieses Dokument ist ein Produkt der Sintron Vertriebs GmbH, 76473 Iffezheim und darf ohne ausdrückliche und schriftliche Genehmigung weder komplett noch auszugsweise kopiert oder verteilt werden.

VORDERANSICHT



1

2

3

4

5

6

7

8

1. POWER

Schaltet das Gerät ein und aus, das Gerät ist im ausgeschalteten Zustand vom Netz getrennt. Im eingeschalteten Zustand leuchtet die oberhalb des Schalters angebrachte LED.

2. PHONES

An diese 6,3 mm Klinkenbuchse können Sie, wenn gewünscht, einen Kopfhörer mit einer Impedanz zwischen 32Ω und 600Ω anschließen. Solange ein Kopfhörer eingesteckt ist, sind die Lautsprecher abgeschaltet.

3. 3D

Hier kann die Schaltung zur Simulation von Raumklang bei Verwendung von nur zwei Lautsprechern ein- und ausgeschaltet werden.

4. VOLUME

Hiermit kann die Lautstärke der Lautsprecher bzw. des Kopfhörers erhöht oder verringert werden.

5. BASS

Zur Einstellung der Bassanteile (Tiefen) des Klangs.

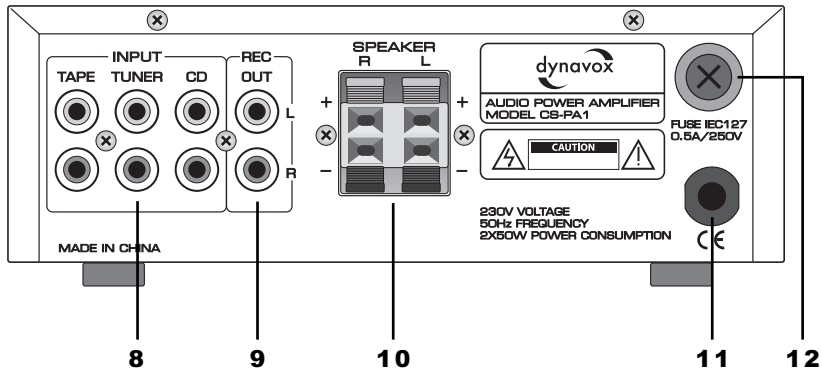
6. TREBLE

Zur Einstellung der Höhenanteile (Höhen) des Klangs.

7. Eingangswahlschalter

Hiermit kann eine der drei an den Verstärkereingängen angeschlossenen Audio-Quellen zur Wiedergabe ausgewählt werden.

RÜCKANSICHT



8. INPUT

Hier können bis zu drei Quellgeräte mit Stereoton-Hochpegelausgang angeschlossen werden.

9. REC OUT

Hier wird das unveränderte Signal der momentan gewählten Eingangsquelle ausgegeben. Schließen Sie hier, wenn gewünscht, z.B. ein Aufnahmegerät an.

10. SPEAKER

Ausgangsklemmen zum Anschluss eines Lautsprecherpaars. Die Innenleiter des Lautsprecherkabels werden direkt, ohne Steckverbinder, angeklemt.

11. Netzkabel

Verbinden Sie dieses Netzkabel mit einer geeigneten Stromversorgung.

12. FUSE

Dieses kleine Kunststoff-Gehäuse beinhaltet die Gerätesicherung. Beachten Sie dazu die Sicherheitshinweise.

DYNAVOX CS-PA1

Wir danken Ihnen

für das Vertrauen, welches Sie uns durch die Entscheidung für dieses Audio-Produkt entgegenbringen. Dieses Gerät entspricht allen festgelegten internationalen Sicherheitsstandards. Trotzdem sollten die Sicherheitshinweise beachtet werden, um eine Gefährdung zu vermeiden. Um eine sachgemäße Inbetriebnahme zu gewährleisten, lesen Sie bitte vor dem Aufstellen und Anschließen des Gerätes diese Anleitung vollständig durch.

Für Sach- oder Personenschäden, die durch unsachgemäße Handhabung oder Nichtbeachten der Sicherheitshinweise verursacht werden, übernehmen wir keine Haftung. In diesen Fällen erlischt jeder Garantieanspruch. Wir empfehlen Ihnen ausdrücklich, nach Möglichkeit die Originalverpackung für spätere Transportzwecke aufzubewahren.

Der CS-PA1 ist ein kompakter HiFi-Verstärker für drei Stereo-Eingangsquellen. Die Musik kann wahlweise über ein Lautsprecherpaar oder einen Kopfhörer wiedergegeben werden. Weitere Ausstattungsmerkmale sind Klangregelung (Bass, Treble) und eine 3D-Raumklangsimulation. Am Aufnahmeausgang kann das Signal der momentan gewählten Quelle an ein Aufnahmegerät (Kassettenrecorder etc.) weitergegeben werden.

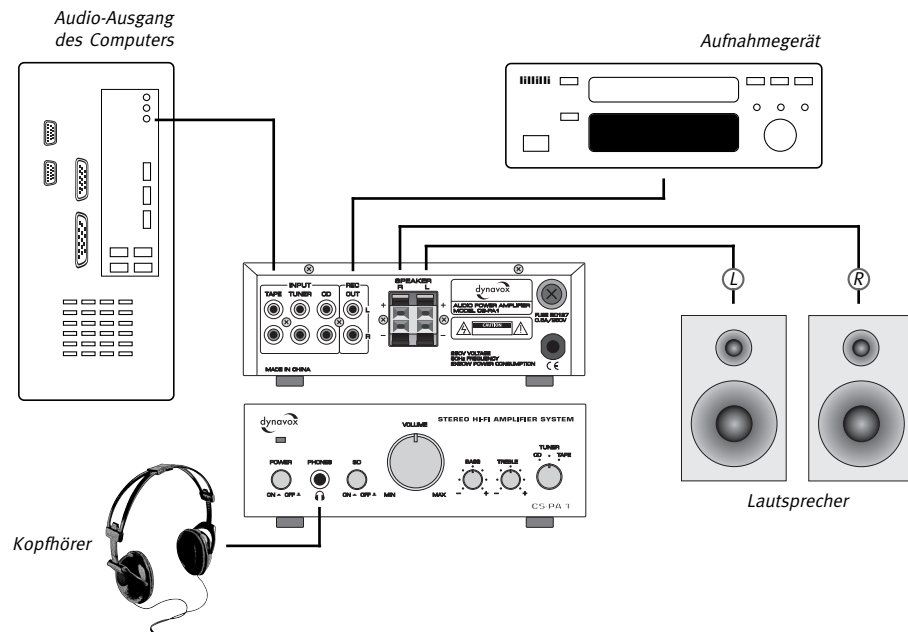
Durch seine geringen Geräteabmessungen eignet sich der Verstärker besonders für die Audiowiedergabe eines Computers oder als Platz sparender und genügsamer Verstärker einer kleinen Stereoanlage.

TYPISCHE ANSCHLUSSVARIANTE

Dieser Verstärker ist besonders gut zur Wiedergabe des Stereosignals eines Computers mit im Vergleich zu herkömmlichen PC-Lautsprechern höherwertigen Lautsprecherboxen geeignet. Im Folgenden ist das Anschlussschema für die Anwendung des CS-PA1 in einem PC-System dargestellt.

Verbinden Sie dazu bei abgeschaltetem Verstärker den Hochpegelausgang des Computers (meist 3,5 mm Klinkenbuchse, oft grün markiert) mit einem der Verstärkereingänge im Anschlussfeld „INPUT“. Die beiden anderen Eingänge stehen für weitere Quellgeräte (z.B. CD-Player, Tuner) zur Verfügung. Die Lautsprecher werden, jeder mit einem Lautsprecherkabel, an die beiden Lautsprecherausgänge

„R“ (rechts) und „L“ (links) im Anschlussfeld „SPEAKER“ angeschlossen. Wenn zu einem späteren Zeitpunkt das Audio-Signal des Computers oder der anderen Quellen aufgenommen werden soll, verbinden Sie den Aufnahmeausgang „REC OUT“ mit dem Hochpegelausgang eines Aufnahmeegerätes (Tape, CD-Recorder etc.). Wenn Sie die Musik nicht über die Lautsprecher hören wollen, haben Sie die Möglichkeit, an der Eingangsbuchse „PHONES“ einen Kopfhörers zu benutzen.



ANSCHLUSS UND INBETRIEBNAHME

Stellen Sie die Kabelverbindung in der nachfolgend genannten Reihenfolge her. Nehmen Sie niemals Änderungen an den Kabelverbindungen vor, während die Geräte eingeschaltet sind! Als Steckverbinder für Ein- und Ausgänge sind mechanisch identische Cinch-Buchsen vorhanden, achten Sie darauf, dass Sie diese Anschlüsse bei der Installation nicht verwechseln! Achten Sie ebenfalls darauf, die analogen Eingänge für rechts und links nicht zu vertauschen. Häufig sind deren Cinch-Anschlüsse folgendermaßen farblich markiert: rot für den rechten Kanal, schwarz oder weiß für den linken Kanal. Achten Sie darauf, dass alle Steckverbindungen fest sitzen. Unzureichende Anschlüsse können Störgeräusche, Ausfälle und Fehlfunktionen verursachen.

Anschluss der Quellgeräte

Es können bis zu drei Stereo-Quellen mit Cinch-Hochpegelausgang an die Stereo-Cinch-Eingänge „INPUT“ (8) angeschlossen werden. Verwenden Sie handelsübliche Cinchkabel. Oft sind die Ausgangsanschlüsse der Quellgeräte mit „LINE OUT“ beschriftet. Bei allen drei Eingangsanschlüssen dieses Verstärkers handelt es sich um elektrisch gleichwertige Hochpegeleingänge mit Cinch-Buchsen.

Anschluss eines Aufnahme Gerätes

An die Cinch-Buchsen „REC OUT“ (9) an der Rückseite des Gerätes können Sie, wenn dies gewünscht ist, ein Stereo-Aufnahmegerät (z.B. CD-Recorder, Kassettenrecorder o.ä.) oder ein anderes Gerät, das den unveränderten, fest eingestellten Stereo-Ausgangspegel

(Line-Pegel) der momentan gewählten Quelle erhalten soll, anschließen. Der Ausgangspegel des Aufnahmeausgangs ist unabhängig von Lautstärkeinstellung, Klangregelung (BASS, TREBLE), der 3D-Schaltung und dem Einstecken eines Kopfhörers. Verbinden Sie diesen Signalausgang mittels handelsüblicher Cinch-Kabel mit dem Signaleingang („LINE IN“, „TAPE IN“ oder „REC IN“) des Aufnahme Gerätes.

Anschluss eines Kopfhörers

Ein mit 6,3 mm Klinenstecker ausgerüsteter Kopfhörer kann an die Kopfhörerbuchse „PHONES“ (2) an der Vorderseite des Gerätes eingesteckt werden. Es können alle Kopfhörer mit einer Impedanz zwischen 32 Ohm und 600 Ohm verwendet werden. Ungeeignete Köpfförer mit zu niedriger Impedanz

können den Player beschädigen oder unerwartet eine so hohe Lautstärke produzieren, dass Ihr Gehör geschädigt werden kann. Solange ein Kopfhörer eingesteckt ist, sind die Lautsprecher abgeschaltet. Vor dem Einstecken sollte vorsichtshalber die Lautstärke am Drehknopf „VOLUME“ (4) reduziert werden (dieser Knopf dient auch zur Lautstärkeinstellung des Kopfhörers).

Anschluss der Lautsprecher

Benutzen Sie für die Verbindung Ihrer Lautsprecher mit dem CS-PA1 Kabel mit ausreichendem Querschnitt. Sorgen Sie dafür, dass blanke Lautsprecherdrähte sich niemals gegenseitig oder die Gehäuserückwand berühren können! Es dürfen keine Aktivlautsprecher angeschlossen werden! Verwenden Sie



nur Lautsprecher mit einer Nennimpedanz von mindestens 4Ω .

An den Verstärker kann ein Lautsprecherpaar angeschlossen werden. Für jeden Lautsprecher (R: rechts oder L: links) finden Sie am Gerät (10) zwei Lautsprecherklemmen (positiv + und negativ -), welche mit einer Seite eines Lautsprecherkabels verbunden werden. Am Lautsprecher gibt es gleichartige oder ähnliche Anschlüsse, auch hier ist die Polarität angegeben. Hier wird das andere Ende des dem Lautsprecher zugeordneten Lautsprecherkabels angeschlossen. Durch das Lautsprecherkabel müssen jeweils gleichartige Anschlüsse eines Klemmenpaares miteinander verbunden werden: die mit „+“ markierte Klemme am Verstärker muss

zum mit „+“ markierten Anschluss des Lautsprechers führen. Die Lautsprecherkabel werden ohne Steckverbinder angebracht. Entfernen Sie von dem frisch zugeschnittenen Kabel ein ca. 1 cm langes Stück der Isolierung von jedem Endstück des Doppelkabels. Verdrillen Sie die blanke Litze, um gegenseitige Kurzschlüsse zu vermeiden. Drücken Sie den Knopf der (richtigen!) Lautsprecherklemme, um die Klemmkontakte zu öffnen und führen Sie das blanke Drahtende in das Klemmenloch ein. Lassen Sie den Druckknopf los, um den Draht in der Lautsprecherklemme fest-zuklemmen. Durch leichten Zug am soeben befestigten Kabel können Sie den korrekten Sitz des Kabels prüfen.

Anschluss des Netzkabels

Verbinden Sie zuallerletzt den Stecker des Netzkabels (11) mit einer Steckdose, welche mit geeigneter Spannung (230 V/50 Hz) versorgt ist. Schalten Sie das Gerät erst ein, nachdem Sie den Lautstärkeregler (4) im Gegenuhrzeigersinn auf das Lautstärkeminimum eingestellt haben.



BEDIENUNG DES GERÄTES

Aktion	Taste(n)	Beschreibung
Ein- und Ausschalten	POWER (1)	Das Gerät wird an der Gerätevorderseite ein- und ausgeschaltet. Ist der Schalter in der Ausschaltposition, ist das Gerät vom Stromnetz getrennt. Im eingeschalteten Zustand leuchtet die über dem Netzschalter angeordnete LED. Vor dem Einschalten sollte vorsichtshalber die Lautstärkeeinstellung (4) reduziert werden.
Eingangsquelle wählen	Eingangswahlschalter (7)	Dieser Drehknopf besitzt drei Raststellungen für die drei Eingangsquellen an den Anschlüssen „CD“, „TUNER“ und „TAPE“. Durch Drehen des Knopfes kann die gewünschte Quelle gewählt werden.
Lautstärke des Systems verändern	VOLUME (4)	Drehen Sie den Drehknopf „VOLUME“ im Uhrzeigersinn, um die Lautstärke zu erhöhen und im Gegenuhrzeigersinn, um die Lautstärke zu verringern. Die Lautstärkeeinstellung wirkt sich auf das Signal der Lautsprecher bzw. des Kopfhörers, aber nicht auf das Signal des Aufnahmeausgangs „REC OUT“ (9) aus.

Aktion	Taste(n)	Beschreibung
Höhenanteile des Klangs verändern	TREBLE (6)	Mit dem Drehregler „TREBLE“ an der Gerätevorderseite beeinflussen Sie den Anteil der höheren Töne des Klangbilds. Drehung im Uhrzeigersinn verstärkt die eingestellte Intensität, Bewegung im Gegenuhrzeigersinn verringert die Intensität. In der Mittenstellung bleiben die Höhenanteile der Eingangssignale unverändert. Die Klangregelung wirkt sich auf die Signale der Lautsprecher und des Kopfhörers aus. Das Signal des Ausgangs „REC OUT“ (9) bleibt davon unbeeinflusst.
Bassanteile des Klangs verändern	BASS (5)	Mit dem Drehregler „BASS“ an der Gerätevorderseite beeinflussen Sie den Anteil der tieferen Töne des Klangbilds. Drehung im Uhrzeigersinn verstärkt die eingestellte Intensität, Bewegung im Gegenuhrzeigersinn verringert die Intensität. In der Mittenstellung bleiben die Bassanteile der Eingangssignale unverändert. Die Klangregelung wirkt sich auf die Signale der Lautsprecher und des Kopfhörers aus. Das Signal des Ausgangs „REC OUT“ (9) bleibt davon unbeeinflusst.

Aktion	Taste(n)	Beschreibung
Klangbearbeitung zur Raumklangsimulation	3D (3)	Die 3D-Schaltung zur Bearbeitung des Stereo-Klangs kann mit diesem Knopf aktiviert und deaktiviert werden. Durch sie kann mit den zwei angeschlossenen Lautsprechern sowie über den Kopfhörer ein räumlicheres Klangbild erzielt werden, welches dem Klang mehrkanaliger Surroundsysteme ähnelt.

TECHNISCHE DATEN

Frequenzgang:	20 Hz - 20 kHz
Nennausgangsleistung (PMPO) an 4Ω:	50 W
Eingangsempfindlichkeit:	250 mV
Klirrfaktor:	< 0.1%
Signal-Rausch-Abstand:	> 80 dB
Netzanschluss:	230 V AC, 50Hz, 35W
Eingänge:	3x Cinch stereo
Ausgänge:	1x REC Cinch stereo, Klemmen für 2 Lautsprecher
	1x 6,3mm Kopfhörer-Klinkenbuchse
Abmessungen (B x H x T):	180 x 67 x 140 mm
Gewicht:	1,4 kg
Farbe:	schwarz/silber

SECURITY PRECAUTIONS

All equipment that is connected to the domestic mains voltage can be dangerous to the user if not handled properly.



**Do not open the appliance!
Risk of electric shock!**



Regularly check the technical safety of the device. If the mains cable or the housing is damaged or the device has been stored for a long period in unsuitable conditions or the device has been exposed to severe stresses during transportation or if it is no longer working, then it is no longer possible to operate it without risk. The device must then be taken out of use and secured against unintended switching on again (take the mains plug out of the socket!).

Leave the maintenance to qualified staff. After a fault only allow the device's fuse to be replaced by specialist staff with one of the same type.

The product is only authorised for connection to 230 Volt/50 Hz alternating current, with insulated earth sockets and for use in closed rooms. The guarantee claim is extinguished if any changes are made to the device or its serial number.

SECURITY PRECAUTIONS

Always pull the plug and never the power cable if you want to disconnect the appliance from the mains power. Make sure when setting up the appliance that the power cable is not squashed, severely bent or damaged by sharp edges. Do not touch the power lead with wet or damp hands.

Switch the appliance off every time before you connect or remove other components or loudspeakers, disconnect or connect it to the mains power, leave it unused for a longer period or want to clean its outside.

Make sure that a gap of 5 cm remains around the appliance and that the surrounding air can circulate. Vents must not be covered up.

Contact of electrically operated equipment with liquids, moisture, rain or water vapour is dangerous for such equipment and the user and must be avoided without fail. Take care that no liquids or objects get inside the appliance (ventilation slots etc.). It must be disconnected from the mains power immediately and examined by a professional if this happens. Never expose the appliance to high temperatures (direct sunshine) or strong vibration.

Pull out the plug before cleaning the outside of the product. Do not use abrasives, solvents, thinners, flammable chemicals, polishes and other cleaning products that leave marks.

USER INFORMATION



Elektronik Altgeräte

This appliance is subject to the conditions set out in the European Directive 2002/96/EC.

This is identified by the symbol of a crossed out waste bin on the appliance. All old electrical and electronic equipment that is no longer used must be disposed of separately from domestic waste using places provided by the authorities. For further information about disposing your old appliance, please consult your local authority, waste disposal agency or the shop where you bought the product.



CE-Zeichen

This appliance complies with the current EU directives about attaining the CE mark and thus meets the requirements for electrical and electronic equipment (EMC regulations, regulations and regulations for low voltage equipment.)

USER INFORMATION

Dynavox works continually to improve and develop its products. Therefore, the appearance and technical design of the appliance are subject to changes, as long as they are in the interest of progress.

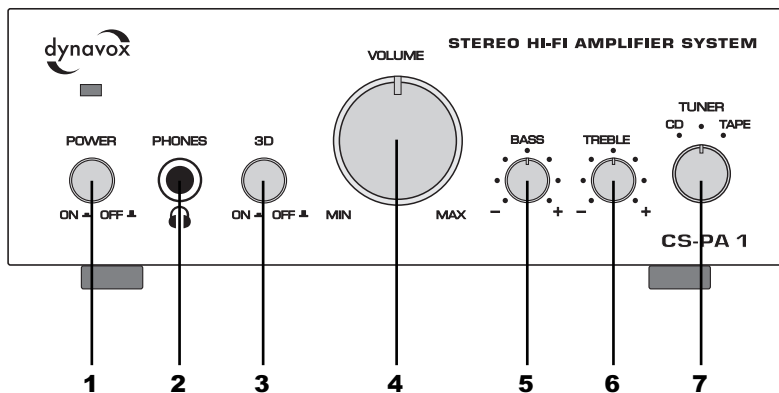
The content of these instructions is for information purposes only. It can be changed at any time without prior notice and does not constitute any obligation on the part of the trademark's owner. The latter assumes no responsibility or liability for errors or inaccuracies, which may be included in these operating instructions.

Minimum quality: highly sensitive audio amplifiers are apt to generate demodulation products in the vicinity of rf sources.

Dynavox is a registered trademark of Sintron Vertriebs GmbH, 76473 Iffezheim.

This document is a product of Sintron Vertriebs GmbH, 76473 Iffezheim and may not be copied or distributed partly or in full without express, written consent.

FRONT VIEW



28

1. POWER

Switches the device on and off. When switched off, the device is disconnected from the mains. The LED located above the switch lights up when the device is switched on.

2. PHONES

If desired, you can connect a set of headphones with an impedance between 32Ω and 600Ω to this stereo jack. As long as the headphones are plugged in, the loudspeakers are switched off.

3. 3D

The function for simulated surround sound (using only two loudspeakers) can be switched on and off here.

4. VOLUME

The volume of the loudspeakers and the speakers may be increased or decreased with this knob.

5. BASS

For setting the bass proportions (low frequencies) of the sound.

6. TREBLE

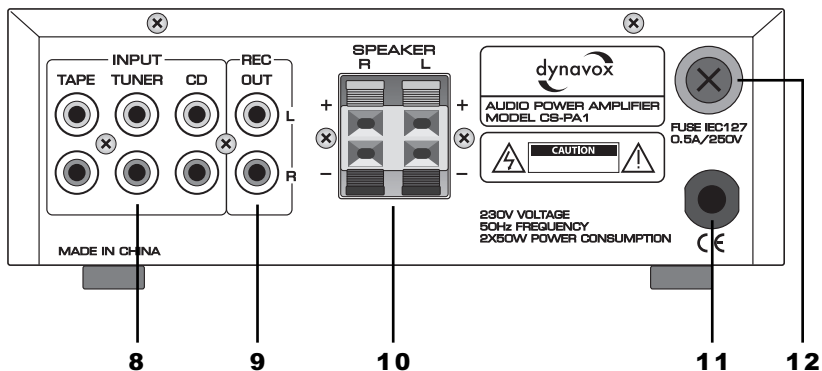
For setting the treble proportions (high frequencies) of the sound.

7. INPUT SELECTOR

One of the three audio sources connected to the amplifier inputs can be selected for playback here.

29

REAR VIEW



8. INPUT

Here you can connect up to three source devices with stereo audio high level output.

9. REC OUT

If desired, attach a recording device here, for example. The stereo signal of this recording output is identical to the currently selected (7) input source (8).

10. SPEAKER

Output clamps for connecting one pair of loudspeakers. The core wires of the loudspeaker cables are connected directly to the terminals without plugs.

11. Netzkabel

Connect this mains cable to a suitable electricity supply.

12. FUSE

This small plastic housing contains the device's fuse. Note the safety instructions on this.

DYNAVOX CS-PA1

We thank you

for the confidence you prove in purchasing our product. It complies with all established international safety standards. Nonetheless, the following instructions should be fully read and observed in order to prevent any hazard: In order to ensure correct operation, please read these instructions thoroughly before setting up and connecting this device. We accept no liability for damage to property or injury to persons caused by improper handling or

failure to observe the safety instructions. In such cases any guarantee claim is extinguished. We strongly recommend that if possible you retain the original packaging in case of any subsequent need for transportation.

The CS-PA1 is a compact HiFi amplifier for three stereo input sources. Audio sources can be played

back via loudspeakers or via headphone. Additional equipment features are tone control (bass, treble) and a surround sound simulation "3D". With the recording output the signal of the currently selected source can be transmitted to a recording device (tape recorder etc.).

Thanks to its small size the amplifier is especially suitable as amplifier for the audio output of a com-

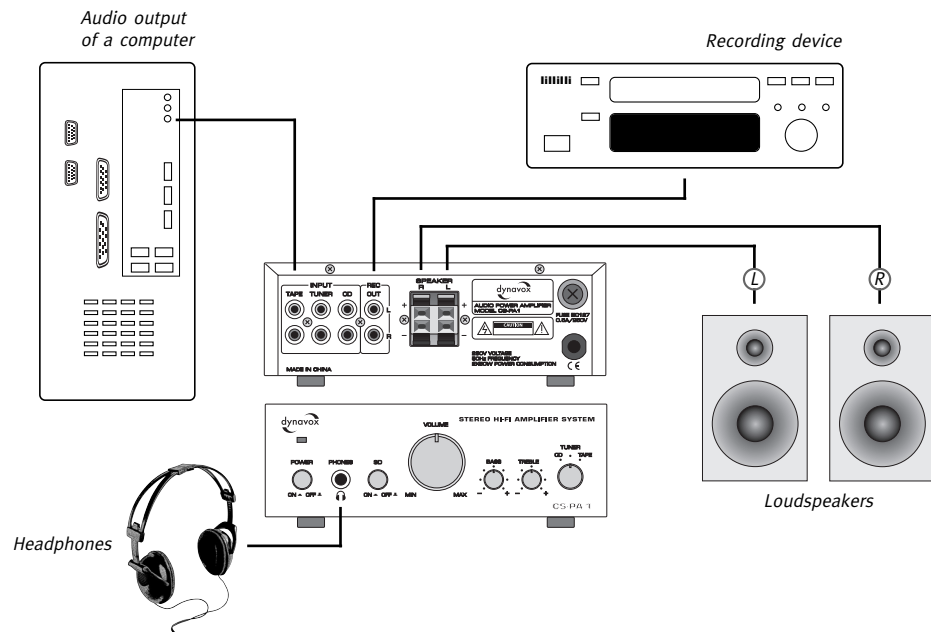
puter or as a space-saving and modest amplifier for a small stereo system.

TYPICAL SETUP

This amplifier is particularly well suited for playing back the stereo signal of a computer with higher quality loudspeaker boxes compared to conventional PC loudspeakers. The connection diagram for using the CS-PA1 in a PC system is shown below.

For this purpose, with the amplifier switched off, connect the computer's high-level output (generally 3.5 mm jack plug, usually green) with one of the amplifier's inputs where it says "INPUT". The other two inputs are available for other source equipment (e.g. CD player, tuner). The loudspeakers must be connected, each with a loudspeaker cable, to the two loudspeaker outputs "R" (right) and "L" (left) in the connection area "SPEAKER". If the audio

signal of one of the sources is to be recorded, connect the recording output "REC OUT" to the high level input of a recording device (tape, CD recorder etc.). If you do not want to listen to the music via loudspeakers, you are able to use the "PHONES" input socket on the front of the appliance for a set of headphones.



CONNECTION AND PLACING INTO OPERATION

Make the cable connections in the order specified below. Never make changes to the cable connections while the devices are switched on! Mechanically identical RCA plugs are available for input and output connections. Make sure that you do not get these connections confused during installation! Make sure that you do not mix up the analogue inputs for right and left. The RCA plugs for these are frequently colour coded as follows: red for the right channel, black or white for the left channel. Make sure that all plugs fit tightly. Inadequate connections can cause noise interference, failures and malfunctions.

Connection of the source equipment

Up to three stereo sources with RCA high level outputs may be connected to the stereo RCA inputs "INPUT" (8). Use standard RCA cables. The output connectors of the source devices are often labelled "LINE OUT". These input connectors are electrically identical high level inputs with RCA sockets.

Connection of a recording device

If desired you can connect to the RCA sockets "REC OUT" (9) (on the back of the device) a stereo recording device (e.g. CD recorder, tape recorder etc.) or another device that is to receive the unchanged

stereo output level (line level) of the currently selected source. The output level at the recording output is independent of the volume setting, the tone control (BASS, TREBLE), the "3D" option and the plugging in of a headphone. Connect this signal output with a standard RCA cable to the signal input ("LINE IN", "TAPE IN" or "REC IN") of the recording device.

Connection of a headphone

A set of headphones equipped with a 6.3 mm stereo jack can be plugged into the "PHONES" socket (2) on the front of the appliance. All headphones with

an impedance between 32 and 600 Ohms can be used. Unsuitable headphones with too low an impedance can damage the player or unexpectedly produce such a high volume that your hearing could be damaged. As long as the headphones are plugged in, the loudspeakers are switched off. The volume should be turned down at the "VOLUME" knob (4) before plugging in to be on the safe side. This knob is also used to set the volume on the headphones.

Connection of the loudspeakers

Use speaker cables of sufficient diameter (but not more than 3 mm in diameter) for connecting your



loudspeakers with the CS-PA1. Make sure that bare loudspeaker cables can never touch each other or the back wall of the housing! Only use loudspeakers with a nominal impedance of at least 4Ω .

One pair of loudspeakers may be connected to the amplifier. You will find two loudspeaker clamps (positive + and negative -) for each loudspeaker (R: right and L: left) on the device (12), these clamps have to be connected to one end of a loudspeaker cable. There are identical or similar connectors on the loudspeakers and here too the polarity is stated. This is where the other end of the loudspeaker cable assigned to the loudspeaker is connected. In each case, the same polarity must be

connected by each loudspeaker wire: the clamp marked with "+" on the amplifier must be connected with the connector marked with "+" on the loudspeaker.

The loudspeaker cables must be attached directly, without using cable connectors. Remove a piece of the insulation about 1 cm long from each end of the loudspeaker wire. Twist the bare wire in order to prevent short circuits. Press the knob of the loudspeaker clamp to open it and feed the bare wire end into the clamp hole now exposed. Now release the knob to secure the wire in the loudspeaker clamp.

Connection of the mains cable

Do not connect the mains cable until last. Connect its power plug to a mains socket which is supplied with an appropriate voltage (230 V/50 Hz). Do not switch the device on until after you have adjusted the volume control (4) in anticlockwise direction to the minimum volume.



OPERATING THE APPLIANCE

Operation	Button(s)	Description
Switch on and off	POWER (1)	The amplifier is switched on and off using this button at the front panel. When switched off the device is internally separated from the AC power. The LED above the mains switch lights up when the device is switched on. As a precaution, after switching on, the volume setting (4) should be reduced.
Select the input source	Input Selector (7)	This rotary knob has three positions, one for each of the input sources connected to "CD", "TUNER" and "TAPE". Turn the knob to the desired position to select the input source.
Change the volume	VOLUME (4)	Turn the knob "VOLUME" clockwise to turn up the volume and counter-clockwise to turn it down. The volume setting does not influence the signal at the output "REC OUT" (9).

Operation	Button(s)	Description
Change the treble proportions of the sound	TREBLE (6)	With the "TREBLE" control dial on the front of the device you affect the proportion of higher frequencies in the sound. Turning it in clockwise direction increases the treble intensity and moving it in anticlockwise direction reduces it. In the middle setting the treble proportions of the input signals remain unchanged. This tone control affects the loudspeaker and headphone signals, the signal of the output "REC OUT" (9) is independent of this.
Change the bass proportions of the sound	BASS (5)	With the "BASS" control dial on the front of the device you affect the proportion of lower frequencies in the sound. Turning it in clockwise direction increases the bass intensity and moving it in anticlockwise direction reduces it. In the middle setting the bass proportions of the input signals remain unchanged. This tone control affects the loudspeaker and headphone signals, the signal of the output "REC OUT" (9) is independent of this.

Operation	Button(s)	Description
Activate or deactivate surround sound simulation	3D (3)	The 3D function can be activated and deactivated with this knob. It can be used to create a more spacious sound with the two loudspeakers connected and over the headphones, which is similar to the sound of multi-channel surround systems.

TECHNICAL SPECIFICATIONS

Frequency Response:	20 Hz - 20 kHz
Nominal output power (PMPO) into 4Ω:	50 W
Input Sensibility:	250 mV
Total Harmonic Distortion:	< 0.1%
Signal-Noise-Ratio:	> 80 dB
Power Connection Type:	230 V AC, 50Hz, 35W
Inputs:	3x RCA stereo
Outputs:	1x REC RCA stereo, sockets for 2 speakers, 1x 6.3 mm headphone jack
Dimensions (W x H x D):	180 x 140 x 67 mm
Weight:	1,4 kg
Colour:	black/silver

CONSIGNES DE SECURITE

Tous les moyens d'exploitation raccordés au secteur du foyer peuvent représenter un danger pour l'utilisateur en cas d'usage non conforme.



**Ne pas ouvrir l'appareil!
Danger de décharge électrique!**



Vérifiez périodiquement la sécurité technique de l'appareil. Si le cordon secteur ou le châssis sont endommagés, si l'appareil a été entreposé pendant un temps assez long dans de mauvaises conditions, si l'appareil a été exposé à des contraintes anormales pendant son transport ou s'il ne fonctionne plus, une utilisation sans risque est par conséquent impossible. L'appareil doit alors être mis hors service et assuré contre une remise sous tension involontaire (retirez la fiche du cordon d'alimentation de la prise secteur !).

Faites toujours effectuer l'entretien par un personnel qualifié. Après une défaillance, faites remplacer le dispositif de sécurité de l'appareil uniquement par un exemplaire de même type et par un spécialiste. Ce produit n'est autorisé que pour être branché sur un courant alternatif de 230Volt/50Hz, la prise de courant de sécurité est destinée à être employée dans des pièces fermées. La présente garantie ne s'applique si le produit a été modifié par l'acheteur ou le numéro de série du produit a été modifié ou supprimé.

CONSIGNES DE SECURITE

Lorsque vous débranchez l'appareil du secteur, retirez-le en le tenant par la prise, mais jamais en tirant sur le câble. Lors du montage de l'appareil, assurez-vous que le câble n'est pas écrasé, plié à l'extrême ou endommagé par des arêtes tranchantes. Ne saisissez pas l'appareil avec les mains mouillées ou humides.

Arrêtez chaque fois l'appareil avant de raccorder ou de retirer d'autres composants ou les haut-parleurs, de le débrancher du secteur ou de le raccorder au secteur, si vous ne l'utilisez pas pendant une longue période ou si vous voulez nettoyer sa surface.

Veillez à respecter une distance de 5 cm pour que l'air ambiant puisse circuler (ne pas monter l'appareil dans un placard fermé). Les orifices d'aération ne doivent pas être couverts.

Le contact d'appareils électriques avec des liquides, l'humidité, la pluie ou la vapeur d'eau représente un risque pour les appareils et leurs utilisateurs et doit donc être absolument évité. Faites attention à ce qu'aucun liquide ou objet ne pénètre dans l'appareil (fentes d'aération etc.). Si cela a été le cas, il doit immédiatement être débranché du secteur et contrôlé par un spécialiste. N'exposez jamais l'appareil à des températures élevées (insolation) ou à de fortes vibrations.

Débranchez le connecteur avant de nettoyer les surfaces extérieures du produit. Utilisez de préférence un chiffon doux, non pelucheux et humide. Evitez les produits abrasifs, les solvants, les diluants, les produits chimiques, les produits à polir et tous les autres nettoyants qui laissent des traces.

AUTRES CONSIGNES



Appareils électroniques usagés

Cet appareil est soumis aux dispositions fixées dans la directive européenne 2002/96/CE. L'identification est fournie sur l'appareil par le symbole représentant une poubelle rayée. Tous les anciens appareils électriques ou électronique portant ce sigle qui ne sont plus utilisés doivent être séparés des ordures ménagères courantes et être éliminés dans des déchèteries spécialisées. Pour toute information complémentaire sur la mise au rebut de l'ancien appareil, veuillez vous adresser à votre mairie, au service de déchetterie ou au magasin où vous l'avez acheté.



Sigle CE

L'appareil répond aux directives UE pour l'obtention du sigle CE et par conséquent aux exigences concernant les appareils et électronique (directives CEM, directives de sécurité et directives des appareils à basse tension).

AUTRES CONSIGNES

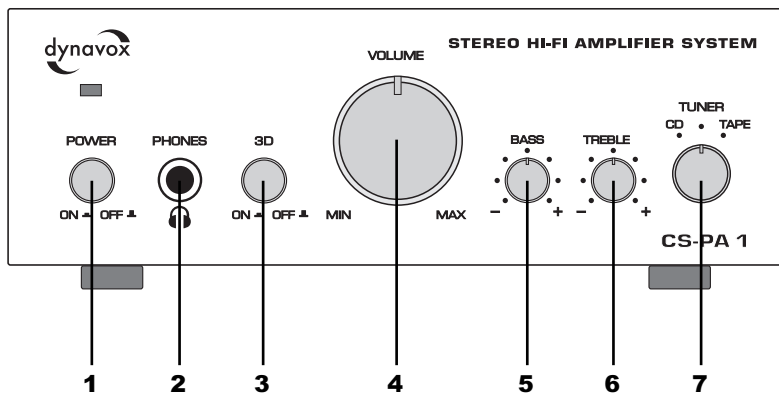
Dynavox travaille en permanence à l'amélioration et au développement de ses produits. Pour cette raison, des modifications de design et de construction technique liées au progrès sont possibles. Le contenu de ces instructions a uniquement un caractère d'information. Il peut être modifié à tout moment sans information préalable et n'a pas valeur d'obligation pour le propriétaire de la marque. Ce dernier n'assume aucune responsabilité pour les erreurs ou les imprécisions pouvant y être contenues.

Qualité de fonctionnement limitée: les amplificateurs audio de haute qualité sont susceptibles, à proximité de sources rayonnantes HF, d'engendrer des démodulations de signaux audibles.

Dynavox est une marque enregistrée de la société Sintron Vertriebs GmbH, 76473 Iffezheim.

Le présent document est un article de la société Sintron Vertriebs GmbH, 76473 Iffezheim qui ne doit être ni copié, ni distribué dans sa totalité ou en partie sans accord explicite et écrit.

FACADE AVANT



1. POWER STANDBY

Met l'appareil en MARCHE ou à l'ARRET, à l'ARRET, l'appareil est coupé de l'alimentation secteur. En l'état de MARCHE, la LED située au dessus du commutateur reste allumée.

2. PHONES

Vous pouvez raccorder à cette prise Jack de 6,3 mm, si vous le souhaitez, un casque d'écoute d'une impédance de 32 à 600Ω. Lorsque que le casque est raccordé, les haut-parleurs sont coupés.

3. 3D

Sert à activer ou désactiver le circuit de simulation ambiophonique avec seulement deux haut-parleurs.

4. VOLUME

Sert à monter ou à baisser le volume des haut-parleurs.

5. BASS

Sert au réglage de la partie basse du son (basses).

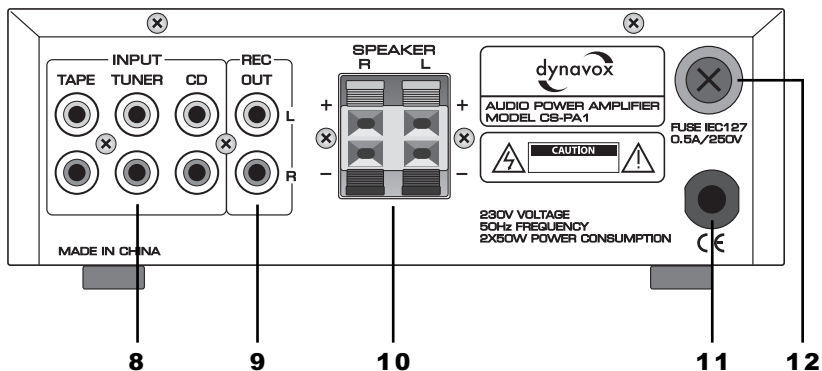
6. TREBLE

Sert au réglage de la partie haute du son (aiguës).

7. Sélecteur d'entrée

Sert à sélectionner pour la reproduction, une des trois sources audio raccordées aux entrées de l'amplificateur.

FACADE ARRIERE



50

8. INPUT

Vous pouvez raccorder ici jusqu'à trois appareils source avec sortie son stéréo de haut niveau.

9. REC OUT

Raccordez ici, si vous le souhaitez, par exemple un appareil enregistreur. Cette sortie émet le signal non modifié de la source actuellement sélectionnée.

10. SPEAKER

Bornes de serrage des sorties pour le raccordement d'une paire de haut-parleurs. Les conducteurs internes du câble de haut-parleur sont directement raccordés par serrage, sans fiche de connexion.

11. Netzkabel

Raccordez ce cordon secteur à une alimentation secteur adaptée.

12. FUSE

Ce petit boîtier en plastique contient le fusible de l'appareil. Respectez les consignes de sécurité à ce sujet.

51

DYNAVOX CS-PA1

Nous vous remercions

de la confiance que vous nous témoignez en achetant ce produit de haute qualité. Cet appareil répond à toutes les normes internationales de sécurité. Cependant, les consignes de sécurité doivent malgré tout être respectées pour éviter tout danger. Pour garantir une mise en service conforme, veuillez lire entièrement cette notice avant d'installer et de raccorder votre appareil. Nous déclinons toute responsabilité de dommages matériels et corporels,

en cas de manipulation non-conforme ou de non respect des consignes de sécurité. Dans ces cas, tout recours à garantie est exclu. Nous vous recommandons expressément de conserver l'emballage original pour un éventuel transport ultérieur. CS-PA1 est un amplificateur Hi-fi compact pour trois entrées de sources stéréo. La musique peut être reproduite au choix, par une paire de haut-parleurs ou par un casque d'écoute. Les autres caractéristi-

ques d'équipement sont le réglage des basses et des aigus (Bass, Treble) et une simulation ambisonique 3D. A la sortie d'enregistrement, le signal de la source actuellement sélectionnée peut être transmis à un appareil enregistreur (enregistreur de cassettes, etc.).

Grâce à ses dimensions réduites, l'amplificateur est particulièrement adapté pour la reproduction audio

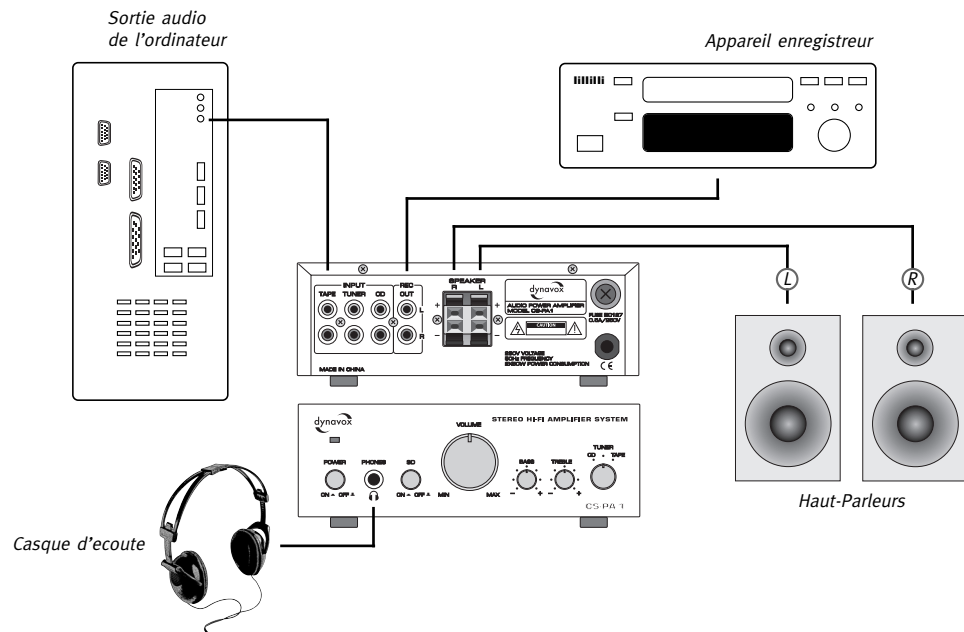
avec un ordinateur ou comme amplificateur, suffisant pour une petite installation stéréo et de faible encombrement.

SYSTEME TYPIQUE

En comparaison avec les haut-parleurs courants des PC, cet amplificateur est particulièrement bien adapté à la reproduction d'un signal stéréo d'un ordinateur par des enceintes de qualité supérieure. Ci-dessous, vous trouverez le schéma de raccordement pour l'utilisation du CS-PA1 avec un système comportant un PC.

Raccordez pour cela, avec l'amplificateur préalablement mis hors tension, la sortie de haut niveau de l'ordinateur (généralement une douille jack de 3,5 mm, souvent repérée par une couleur verte) à l'une des entrées de l'amplificateur de la zone de raccordement « INPUT ». Les deux autres entrées sont disponibles pour d'autres appareils sources (par ex.

lecteur de CD, Tuner). Les haut-parleurs seront raccordés chacun par un câble de haut-parleur aux deux sorties de haut-parleurs « R » (droit) et « L » (gauche) de la zone de raccordement « SPEAKER ». Si, ultérieurement, le signal audio de l'ordinateur ou celui des autres sources doit être enregistré, il faudra raccorder la sortie d'enregistrement « REC OUT » avec l'entrée de haut niveau d'un appareil d'enregistrement (magnétophone, enregistreur de CD etc.). Si vous ne voulez pas écouter la musique avec les haut-parleurs, vous pouvez utiliser un casque d'écoute à la prise d'entrée « PHONES » située sur la façade avant de l'appareil.



RACCORDEMENT ET MISE EN SERVICE

Réalisez les raccordements de câbles dans l'ordre suivant. Ne modifiez jamais les raccordements de câbles, pendant que les appareils sont sous tension ! Des branchements RCA mécaniquement identiques existent en tant que connexions des entrées et des sorties. Veillez à ne pas mélanger ces connexions lors de l'installation! Veillez à ne pas intervertir les entrées analogiques droite et gauche. Souvent, de telles connexions RCA présentent les couleurs suivantes : rouge pour le canal de droite, noir ou blanc pour le canal de gauche. Veillez à ce que les jonctions soient bien fixées. Les connexions insuffisantes peuvent causer des parasites, des défaillances et des dysfonctionnements.

Connexion des appareils source

On peut raccorder jusqu'à trois sources stéréo avec sortie RCA de haut niveau aux entrées RCA stéréo « INPUT » (8). Utilisez des câbles de raccordement RCA du commerce. Les prises de sorties des appareils sources sont souvent désignées par « LINE OUT ». En ce qui concerne les prises d'entrées de cet amplificateur (8), il s'agit d'entrée de haut niveau électriquement équivalentes avec prises RCA.

Raccordement d'un appareil d'enregistrement

Si vous le souhaitez, vous pouvez raccorder un appareil d'enregistrement stéréo (ex : enregistreur CD, magnétophone à cassette) ou un autre appareil aux fiches RCA « REC OUT » (9) du dos de l'appareil qui doit recevoir le même niveau de sortie sté-

réo défini (niveau de ligne) de la source du signal momentanément sélectionnée sur l'amplificateur. Le niveau de sortie de la sortie d'enregistrement est indépendant du réglage de volume, du réglage des basses et des aigus (BASS, TREBLE), du circuit 3D et du raccordement du casque d'écoute. Raccordez pour cela ce signal de sortie au moyen du câble RCA avec l'entrée du signal (« LINE IN », « TAPE IN » ou « REC IN ») de l'appareil.

Branchement d'un casque

Un casque équipé d'une fiche à jacks de 6,3 mm peut être branché sur la face de l'appareil à la prise « PHONES » (2). Un casque d'écoute muni d'une prise Jack de 6,3 mm peut être raccordé à la prise pour casque « PHONES » (2) située sur la façade

avant de l'appareil. On peut utiliser tout casque d'écoute ayant une impédance de 32 à 600 Ohm. Des casques non appropriés avec une impédance trop basse peuvent endommager le lecteur ou provoquer un volume sonore qui risque d'altérer votre faculté auditive. Quand un casque d'écoute est raccordé, les haut-parleurs sont coupés. Réduisez le volume (4) des haut-parleurs avant de connecter/déconnecter (ce bouton sert également au réglage du volume du casque d'écoute).

Branchement des haut-parleurs

Utilisez un câble de section suffisante pour le raccordement de vos haut-parleurs à l'appareil CS-PA1. Assurez-vous que les fils des haut-parleurs dénudés ne puissent entrer en contact entre eux ou tou-



cher le métal du dos de l'appareil! Utilisez uniquement des haut-parleurs d'une impédance minimale de 4Ω .

Une paire de haut-parleurs peut être raccordée à l'amplificateur. Pour chaque haut-parleur (R : droit, L : gauche) vous trouverez sur l'appareil deux bornes de serrage (positive + et négative -), auxquelles vous pouvez raccorder une extrémité d'un câble de haut-parleur. Sur chaque paire de bornes de serrage vous trouverez une désignation (R ou L), qui indique de quel côté (droit ou gauche) correspond la paire de bornes. Les mêmes bornes ou des bornes similaires se trouvent sur le haut-parleur, avec également la désignation de polarité (+ ou -). Sur ces bornes seront raccordées les autres extrémités des câbles de haut-parleurs correspondants. Les

bornes de serrage similaires doivent chaque fois être reliées entre elles par le câble de haut-parleur : la borne désignée « + » de l'amplificateur doit être reliée à la borne désignée « + » du haut-parleur. Les câbles de haut-parleurs sont raccordés sans fiche de raccordement. Retirez à chaque extrémité du câble, l'isolation de chacun des deux brins sur une longueur d'environ 1 cm. Torsadez le câble dénudé, pour éviter les court-circuits. Appuyez sur le bouton (le bon !) de la borne de serrage de haut-parleur, pour écarter les contacts de serrage et introduisez dans le trou du bornier l'extrémité du câble dénudé. Relâchez le bouton de serrage pour bloquer le conducteur dans le bornier. Vérifiez le bon serrage du câble en exerçant un effort de traction sur celui-ci.

Branchement du câble d'alimentation

Contrôlez si la prise murale offre une alimentation appropriée (alimentée en courant alternatif de 230V/50Hz). Branchez l'autre extrémité du cordon (11) à une prise de courant secteur, ayant la tension appropriée (230 V/50 Hz). Ne mettez l'appareil en marche, qu'après avoir positionné le réglage de volume sonore (4) au minimum en le tournant dans le sens anti horaire.



UTILISATION DE L'APPAREIL

Action	Touche(s)	Description
Mise en marche et arrêt	POWER (1)	L'appareil n'a pas de mise en veille, il est mis en marche et arrêté par le commutateur en façade avant. En position arrêt, il n'est plus sous tension. Dans l'état de marche, la LED située au-dessus du commutateur secteur est allumée. Avant de mettre l'appareil en marche, prenez la précaution de réduire le réglage du volume sonore (4).
Sélectionner les sources d'entrée	Sélecteur d'entrée (7)	Ce bouton tournant possède trois positions avec maintien pour les trois sources d'entrée des prises « CD », « TUNER » et « TAPE ». La source souhaitée peut être sélectionnée par rotation du bouton tournant.
Réglage volume sonore	VOLUME (4)	Tournez le bouton rotatif « VOLUME » dans le sens des aiguilles d'une montre pour l'augmenter et dans le sens inverse des aiguilles d'une montre pour le réduire. Le réglage du volume, agit sur le signal du haut-parleur et du casque, mais pas sur le signal de la sortie d'enregistrement « REC OUT » (9).

Action	Touche(s)	Description
Réglage tonalité des aigus	TREBLE (6)	Avec le bouton tournant de réglage « TREBLE » de la façade de l'appareil, vous influez sur les aigus de la sonorité. Une rotation dans le sens horaire renforce l'intensité réglée, une rotation dans le sens anti horaire diminue l'intensité. Dans la position centrale, la part des aigus des signaux d'entrée reste inchangée. Le réglage du son agit sur les signaux des haut-parleurs et du casque. Le signal de la sortie « REC OUT » (9) n'est pas modifié.
Réglage tonalité des basses	BASS (5)	Avec le bouton tournant de réglage « BASS » de la façade de l'appareil vous influez sur les basses de la sonorité. Une rotation dans le sens horaire renforce l'intensité réglée, une rotation dans le sens anti horaire diminue l'intensité. Dans la position centrale la part des basses des signaux d'entrée reste inchangée. Le réglage du son agit sur les signaux des haut-parleurs et du casque. Le signal de la sortie « REC OUT » (9) n'est pas modifié.

Action	Touche(s)	Description
Activer et désactiver le traitement du son pour simulation ambiophonique	3D (3)	Le circuit 3D pour traitement du son stéréophonique peut être activé et désactivé à l'aide de ce bouton. Grâce à ce traitement du son, on peut obtenir un effet ambiophonique de l'image sonore, qui ressemble à la sonorité ambiophonique des systèmes Surround.

CARACTERISTIQUES TECHNIQUES

Plage de transmission :	20 Hz - 20 kHz
Puissance nominale (PMPO) 4Ω :	50 W
Sensibilité d'entrée :	250 mV
Facteur de distorsion :	< 0.1%
Rapport signal/bruit :	> 80 dB
Branchement secteur :	230 V AC, 50Hz, 35W
Entrées :	3x RCA stéréo
Sorties :	1x REC RCA stéréo, Borniers à vis pour 2 haut-parleurs 1x prise Jack casque 6,3mm
Dimensions (LxHxP) :	180 x 140 x 67 mm
Poids :	1,4 kg
Coloris :	noir/argent



www.dynamox-audio.de

Internationaler Distributor:

Importeur/Importateur/Importer:

Sintron Vertriebs GmbH · Elektronik Import & Export · Südring 14 D-76473 Iffezheim

WEEE-Reg.Nr.: DE76956435