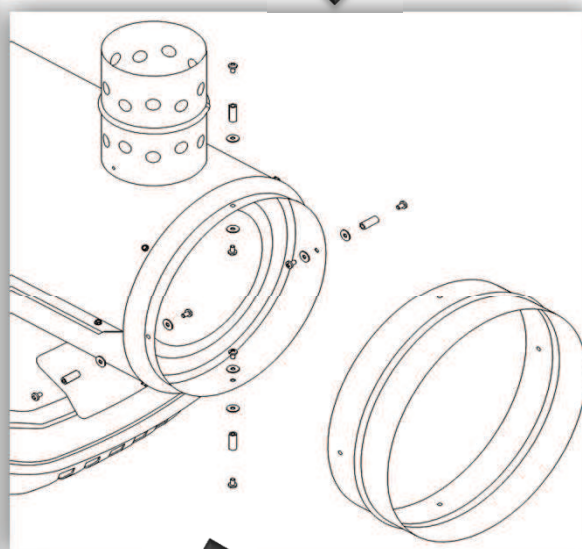
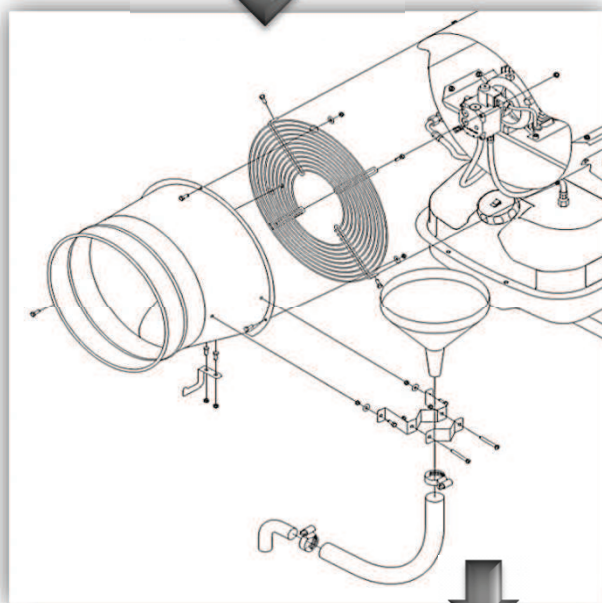
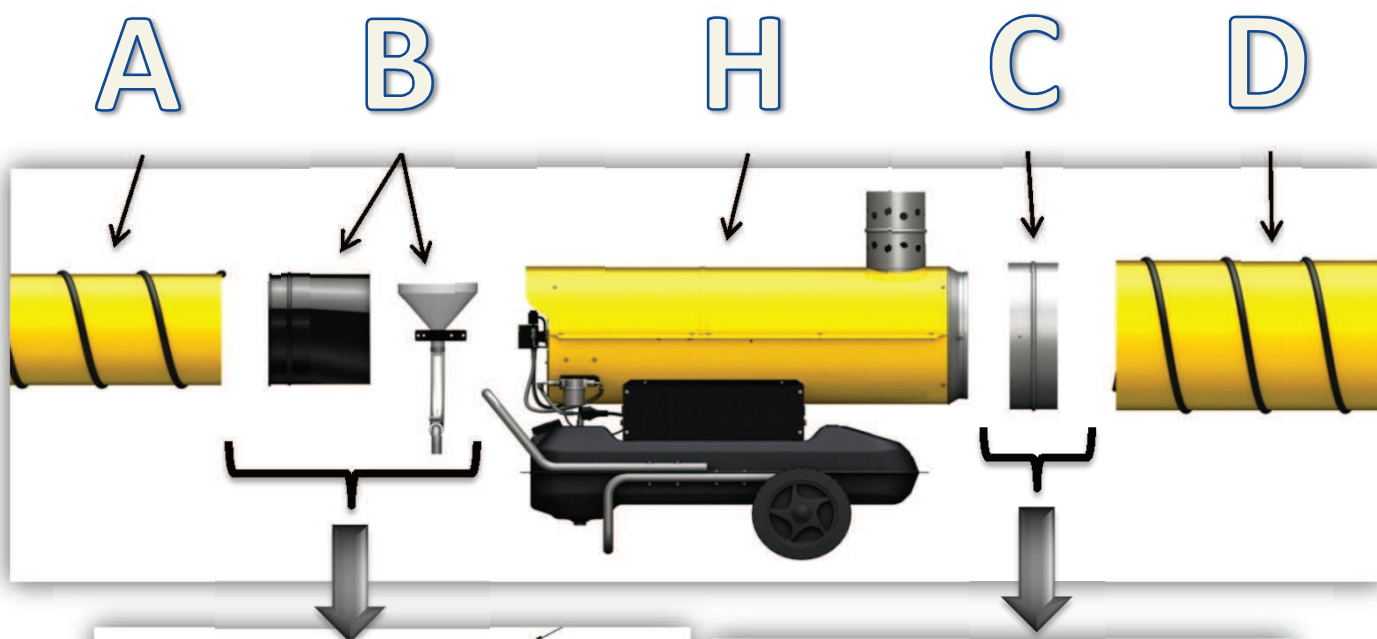


KIT recirculare aer pentru incalzitoarele cu ardere indirecta

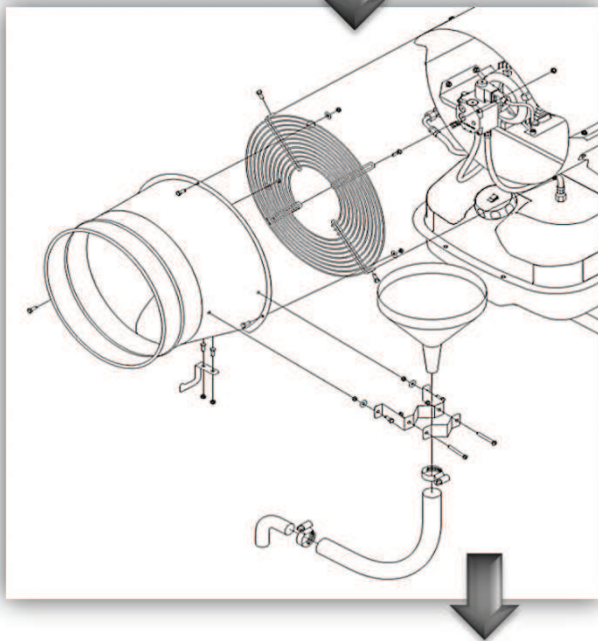
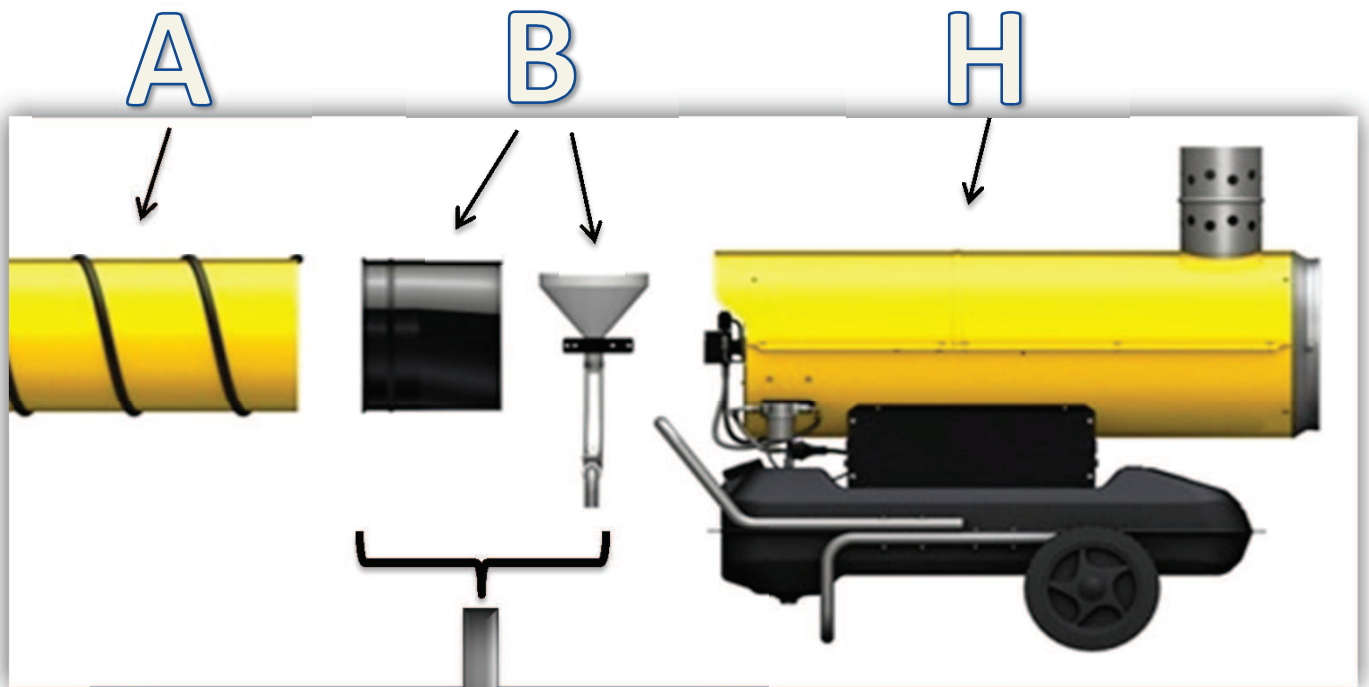


SOLUTIA 1



A		B	H	C	D	
Tubulatura admisie	Ø diametru tubulatura admisie	KIT admisie		KIT evacuare	Ø diametru tubulatura evacuare	Tubulatura evacuare
4031.401	407 mm	4100.825	BV 290	4031.910	610 mm	4031.038
4515.553	305 mm	4100.826	BV 110 BV 170	4031.909	407 mm	4031.401

SOLUTIA 2



A		B	H
Tubulatura admisie	Ø diametru tubulatura admisie	KIT admisie	
4031.401	407 mm	4100.825	BV 290
4515.553	305 mm	4100.826	BV 110 BV 170

PRINCIPIU DE FUNCTIONARE

Sistemul de recirculare a aerului pentru incalzitoarele indirecte consta in recircularea aerului cald, permitand atingerea mai rapida a temperaturii dorite intr-o camera si economisirea combustibilului.

Cea mai importanta parte a acestui sistem este "kitul de recirculare a aerului". Cu acest kit puteti sa conectati intrarea incalzorului la camera printr-un un tub flexibil, permitand recircularea aerului.

Kitul de recirculare a aerului are o flansa pentru intrare, care permite conectarea intrarii la un tub flexibil. Prin SOLUTIA 1 directionam aerul fierbinte din incalzor cu ajutorul "kit-ului inel adaptor" si a tubulaturii in camera, iar prin SOLUTIA 2 directionam aerul fierbinte din incalzor direct in camera. Setul de inel adaptor si setul de recirculare sunt disponibile pentru incalzitoarele Master: BV110, BV170 si BV290.

SUGESTII

- 1) Instalati kitul de recirculare la intrarea in incalzor.
- 2) Instalati kitul adaptor la iesirea incalzorului (daca este caul).
- 3) Conectati tubulaturile, asigurati va ca sunt bine intinse.
- 4) Tubulaturile nu trebuie sa depaseasca 7,6 m.
- 5) Maximum de indoiri pentru tubulatura: aprox doua indoiri la 45° sau una la 90°.

DATE TEHNICE

Procent recirculare (flux aer)

80%

AMBALARE

pentru BV290

dimensiuni pachet

mm

450 x 530 x 360

pentru BV170 - BV110

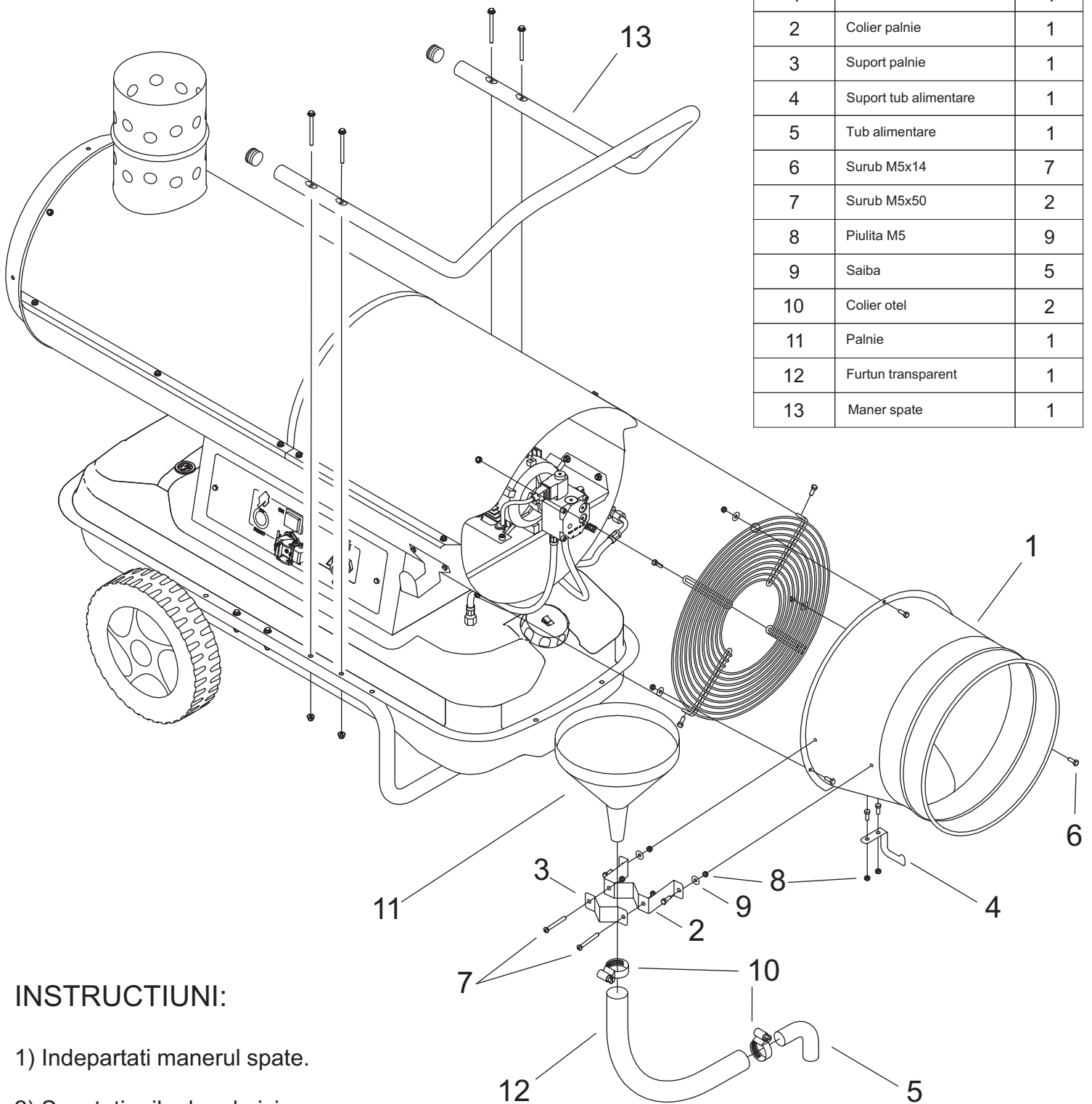
dimensiuni pachet

mm

350 x 380 x 290

FISA DE INSTRUCIUNE PENTRU KITUL DE RECIRCULARE A AERULUI

N°	Descriere	Q.ty
1	Flansa admisie	1
2	Colier palnie	1
3	Suport palnie	1
4	Suport tub alimentare	1
5	Tub alimentare	1
6	Surub M5x14	7
7	Surub M5x50	2
8	Piulita M5	9
9	Saiba	5
10	Colier otel	2
11	Palnie	1
12	Furtun transparent	1
13	Maner spate	1

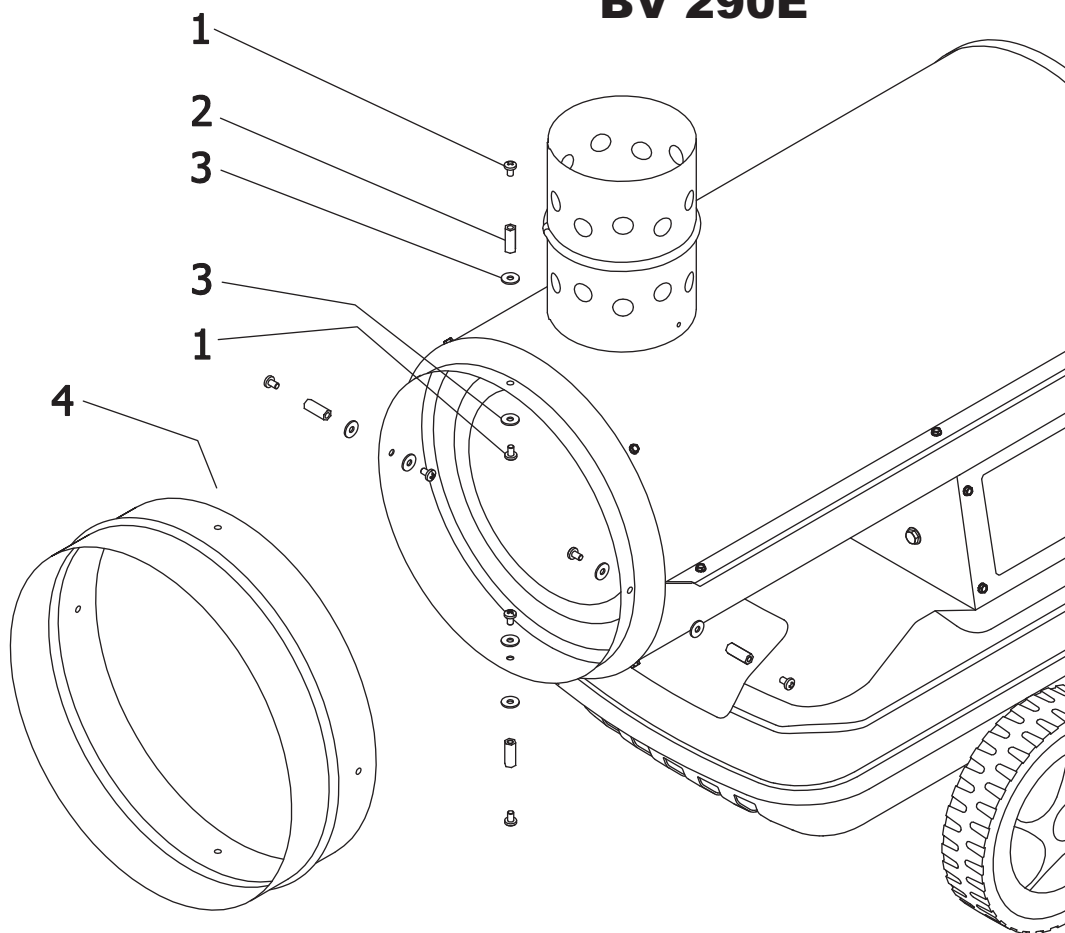



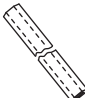


INSTRUCIUNI:

- 1) Indepartati manerul spate.
- 2) Scoateti grila de admisie.
- 3) Asamblati flansa de admisie de pe grila cu cele trei suruburi, saibe si piulite.
- 4) Montati grila cu flansa de admisie in pozitia initiala.
- 5) Asamblati suportul pentru palnie.
- 6) Montati tubulatura pentru alimentare:
pe o parte cu palnie si invelis si pe cealalta parte cu tub de otel de 90 ° si invelis
- 7) Montati suportul pentru sustinerea conductei

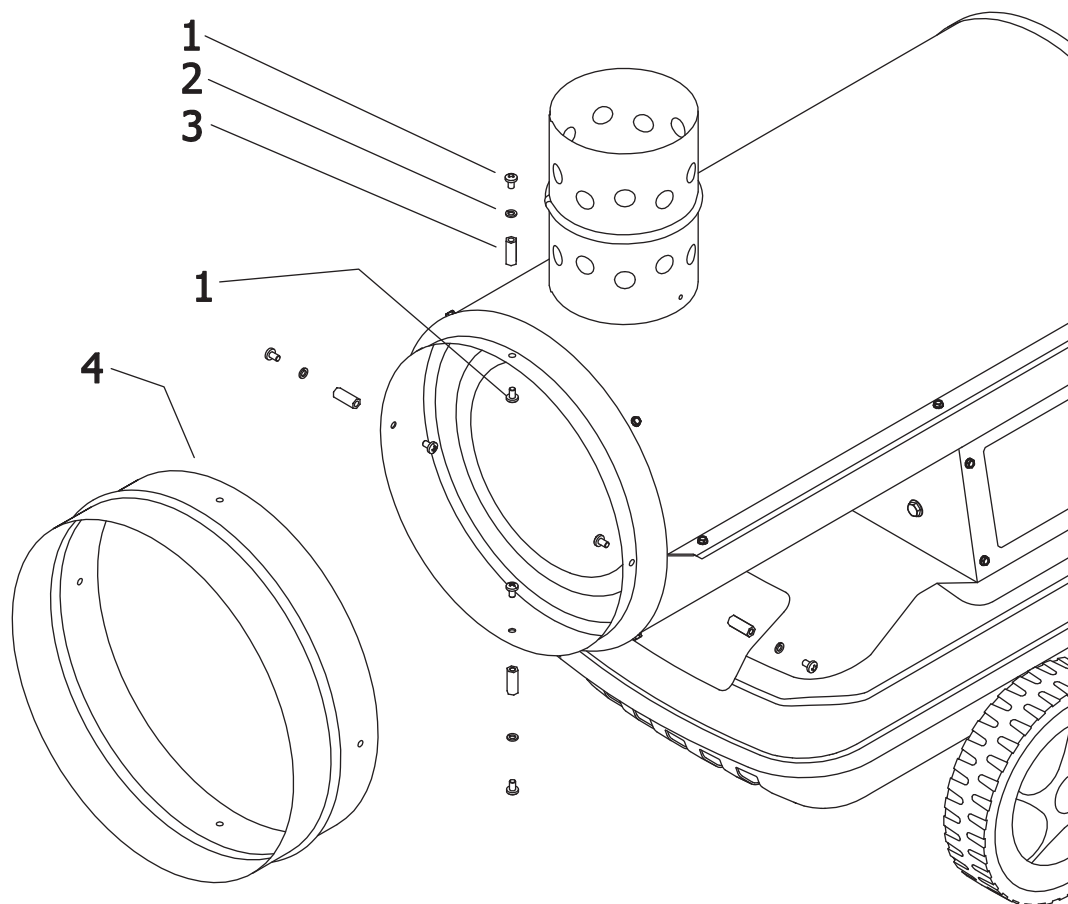
KIT adaptor tubulatura



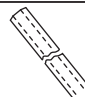

BV 290E



1		X 8
2		X 4
3		X 8
4		X 1

BV 77E - BV 110E - BV 170E



1		X 8
2		X 4
3		X 4
4		X 1