



**CATÁLOGO**  
CATALOG  
CATALOGUE

**2022**

**Griferias COCINA & BAÑO** - KITCHEN & BATHROOM mixers - Mitigeurs *CUISINE & BAIN*

## **Responsabilidad social y con el Medio Ambiente**

Social and environmental responsibility

*Responsabilité sociale et environnementale*



**Ahorro de agua y energía**

Saving water and energy



*Économie d'eau et d'énergie*



**Catálogo**  
Catalog  
*Catalogue* **2022**



Fundada por D. Antonio Borrás,

**GRIFERIAS ANTONIO BORRAS S.L.** es una empresa familiar creada en 1940, en Barcelona.

Más de 75 años fabricando grifería, siempre ofreciendo un **SERVICIO** esmerado y una inmejorable relación **CALIDAD – PRECIO**.

Además, nuestro meticuloso control de producción y la calidad de las materias primas, nos avalan para ofrecer una extensa **GARANTIA**. Todo ello nos permite alcanzar un reconocimiento de la marca **BORRAS** en nuestro mercado, y presencia internacional en + de 20 países.

Fabricamos una amplia gama de distintos modelos y diseños, aportando soluciones **PRÁCTICAS y CONFORTABLES** sin olvidar las **TENDENCIAS** y el **DISEÑO** que permite a nuestros clientes crear el **AMBIENTE** que desea en las **COCINAS y BAÑOS** de cada Hogar.

Cada día nos esforzamos en conseguir la satisfacción de nuestros clientes, así como en mejorar continuamente en todos los ámbitos haciendo hincapié en la **SOSTENIBILIDAD** con nuestro **MEDIO AMBIENTE** y la optimización del **CONSUMO RESPONSABLE DEL AGUA**.

*Founded by Mr. Antonio Borrás,  
**GRIFERIAS ANTONIO BORRAS S.L.** is a family company created in 1940, in Barcelona.*

*More than 75 years manufacturing faucets, always offering an accurate service and an unbeatable **VALUE FOR MONEY**. In addition, our production standards allow us to offer an extensive **GUARANTEE**. All this allows us to achieve recognition of the **BORRAS** brand in our market with international presence in more than 20 countries.*

*We manufacture a wide range of different models and designs, providing **PRACTICAL** and **COMFORTABLE** solutions without forgetting the **TRENDS** and **DESIGN** that allows our clients to create the **ENVIRONMENT** that they want in the **KITCHENS** and **BATHROOMS** of each Home.*

*Every day we strive to achieve the satisfaction of our customers, as well as continuously improve in all areas, emphasizing **ENVIRONMENT SUSTAINABILITY** and the optimization of the **RESPONSIBLE WATER CONSUMPTION**.*

*Fondée par M. Antonio Borrás,  
**GRIFERIAS ANTONIO BORRAS S.L.** est une entreprise familiale créée en 1940 à Barcelone.*

*Plus de 75 ans dans la fabrication de robinets, offrant toujours un service précis et **UNE VALEUR IMBATTABLE POUR DE L'ARGENT**. De plus, nos normes de production nous permettent d'offrir une **GARANTIE** étendue. Tout cela nous permet de faire reconnaître la marque **BORRAS** sur notre marché, avec une présence internationale dans plus de 20 pays.*

*Nous fabriquons une large gamme de modèles et de conceptions différentes, en fournissant des solutions **PRATIQUES** et **CONFORTABLES** sans oublier les **TENDANCES** et la **CONCEPTION** qui permettent à nos clients de créer **L'ENVIRONNEMENT** qu'ils souhaitent dans les **CUISINES** et les **BAINS** de chaque maison.*

*Chaque jour, nous nous efforçons d'atteindre la satisfaction de nos clients et de nous améliorer continuellement dans tous les domaines, en mettant l'accent sur la **DURABILITÉ DE L'ENVIRONNEMENT** et l'optimisation de la **CONSOMMATION D'EAU RESPONSABLE**.*





41°22'17.1"N 2°04'53.8"E  
41.371407, 2.081602

**GRIFERIAS ANTONIO BORRAS S.L.**

Gall 7

08950 Esplugues de Llobregat  
Barcelona

[comercial@griferiasborras.com](mailto:comercial@griferiasborras.com) / [export@griferiasborras.com](mailto:export@griferiasborras.com)

[www.griferiasborras.com](http://www.griferiasborras.com)

Tel. +34 933712368

Fax +34 933719646



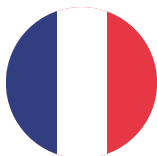
@GriferiasBorras



**Español**



**English**



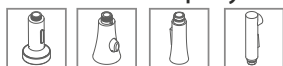
***Française***

**Editado por:/Edited by: /Edité par:**  
**GRIFERIAS ANTONIO BORRAS, S.L.**  
**B08317463**  
**01/2022**

**Sujeto a cambios sin previa notificación.**  
Subject to change without prior notice.  
*Sous réserve de modifications sans préavis.*

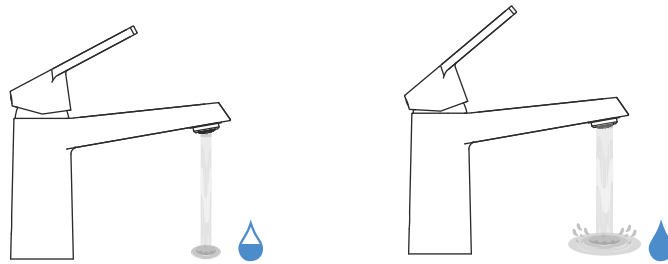
**Las imágenes pueden no ajustarse a la realidad.**  
The images may not conform to reality.  
*Les images ne soient pas conforment à la réalité.*

**Impuestos no incluidos**  
Taxes not included  
*Taxes non incluses*

**Unidades /Caja** - Unit/Box - *Unités / Boîte***Cartucho doble apertura** - 2 Step cartridge - *Cartouche 2 étapes***Cartucho 90°** - 90° cartridge - *Cartouche 90°***Cartucho y monturas** - Cartridges and head works - *Cartouches et travaux de tête***Aireadores** - Aerators - *Aérateurs***Latiguillos flexibles** - Flexible hoses - *Tuyaux flexibles***Manual de ducha y funciones** - Hand shower and functions - *Douchette à main et fonctions***Soporte de ducha** - Shower wall bracket - *Support mural de douche***Flexo de ducha** - Shower hose - *Flexible de douche***Duchitas** - Sprayers - *Pulvérisateurs***Soporte magnético** - Magnetic bracket - *Support magnétique***Salidas de agua** - Water outlet - *Sortie d'eau***Grifo abatible** - Flip-up mixer - *Mitigeur repliable***Grifo extraíble** - Pull-out mixer - *Mitigeur à tirette***Grifo temporizado** - Time delay tap - *Robinet de temporisation*

CARACTERÍSTICAS DEL CARTUCHO  
CARTRIDGE CHARACTERISTICS  
CARACTÉRISTIQUES DE LA CARTOUCHE

---



## SISTEMA DE AHORRO DE AGUA "STEP 2"

El sistema de ahorro de agua ("STEP 2", según nuestra nomenclatura) es un mecanismo concebido para establecer dos rangos diferentes de caudal en un mismo cartucho.

En un primer rango, desde el cierre total y hasta el momento en el que el usuario aprecia la presencia de una fuerza resistiva al movimiento de apertura, el caudal que el grifo eroga es suficiente para la mayor parte de las utilidades (por ejemplo, en un grifo de Lavabo, lavarse las manos). Es un caudal que busca la eficiencia.

El segundo rango, esto es, desde la superación de esta fuerza resistiva y hasta el punto de máxima apertura, el caudal ofrecido es el necesario para otro tipo de operaciones (por ejemplo, en un grifo de Lavabo, llenar recipientes de forma rápida). Es un caudal que busca la efectividad.

La configuración estándar de este dispositivo responde al requerimiento de la norma francesa NF077 dentro de su clasificación ECAU, que establece un caudal de 4 a 6 l/min. (Lavabos, Bidés y Cocinas) y de 5 a 9,6 l/min (Duchas y Baños- Duchas); Asimismo, establece un valor de 4 a 9 Nm para la Fuerza necesaria para su accionamiento.

Con la incorporación de un sistema de topes metálicos en su interior, el cartucho nos proporciona dos caudales de salida. El usuario final podrá decidir abrir el grifo hasta un caudal de 4-7 l/min o bien abrir el 100%, de acuerdo con sus necesidades. El sistema metálico hace que las dos posiciones sean útiles durante toda la vida del producto. Con una regulación adecuada, se puede ahorrar un 50% en el consumo de agua.

## "STEP2" WATER SAVING SYSTEM

The water saving system ("STEP 2" according our own nomenclature) is a mechanism conceived to set up two different flow rate ranges into a same cartridge.

In the first rank, from total closing and up to when user feels a resistive force in opening action, the flow rate which goes out from the tap is enough for the most of the purposes (wash the hands, as example in a Basin). It is a flow that seeks efficiency.

The second rank, this is, since overcoming this resistive force to the point of maximum opening, the flow offered is the necessary for other type of operations (in a Basin, for example, fill containers quickly). It is a flow that seeks effectiveness.

The standard configuration for such dispositive responds to the NF077 French norm requirement, within its classification ECAU, which establishes a flow of 4 to 6 l/min (Basin, Bidet, Sinks) and 5 to 9,6 l/min (Showers and Bath- Showers). Likewise establishes a value of 4 to 9 Nm for the Force required for its actuation.

With the incorporation of metallic built-in stop systems, the cartridge has two steps of flow. The user can decide to open the faucet in its first stop, which limits the flow up to 4-7 l/min, or in its second stop, allowing 100% of water flow.

The metallic system allows both positions to work within standards for the duration of the product's life cycle. A 50% of water consumption can be saved by the two step-system.

## SYSTÈME D'ÉCONOMIE D'EAU «STEP 2»

Le système d'économie d'eau («STEP 2» selon notre propre nomenclature) est un mécanisme conçu pour configurer deux plages de débit différentes dans une même cartouche.

Au premier rang, de la fermeture totale au moment où l'utilisateur ressent une force résistive en action d'ouverture, le débit qui sort du robinet est suffisant pour la plupart des usages (se laver les mains, par exemple dans un bassin). **C'est un flux qui cherche l'efficacité.**

Le deuxième rang, c'est que, en surmontant cette force résistive au point d'ouverture maximale, le débit offert est le nécessaire pour d'autres types d'opérations (dans un bassin, par exemple, remplir rapidement des conteneurs). **C'est un flux qui cherche l'efficacité.**

Avec l'incorporation de systèmes d'arrêt intégrés métalliques, la cartouche nous fournit deux étapes d'écoulement.

L'utilisateur peut décider d'ouvrir le robinet dans son premier arrêt, ce qui limite le débit jusqu'à 4-7 l/min, ou dans son deuxième arrêt, permettant 100% du débit d'eau.

Le système métallique permet aux deux positions de fonctionner dans les normes pour la durée du cycle de vie du produit. Le système à deux étapes permet d'économiser 50% de la consommation d'eau.

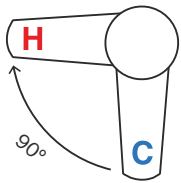
CARACTERÍSTICAS DEL CARTUCHO  
 CARTRIDGE CHARACTERISTICS  
 CARACTÉRISTIQUES DE LA CARTOUCHE

Ahorro de energía por apertura en agua fría / Energy saving by cold water opening / Économie d'énergie grâce à l'ouverture d'eau froide

1



Agua fría 90° + STEP 2  
 Cold water 90° + STEP 2  
 Eau froide 90° + STEP 2



+



### Ahorro de energía

El cartucho mezclador normal abierto en la posición central, abre el agua mezclada y enciende el calentador. En el cartucho mezclador Cold, cuando se abre el grifo con la maneta en posición central, solo saldrá agua fría, por lo cual no se pondrá en marcha el calentador de agua innecesariamente, y por lo tanto habrá un ahorro de energía. Cuando se desee agua caliente deberemos girar la maneta hacia la izquierda hasta obtener agua mezclada, girando totalmente saldrá el 100% caliente.

### Energy saving

The normal mixer cartridge opened in the center position opens the mixed water and turns on the heater. In the Cold mixer cartridge, when the tap is opened with the handle in the central position, only cold water will come out, so the water heater will not start unnecessarily, and therefore there will be energy savings. When hot water is desired, we must turn the handle to the left until mixed water is obtained, with full turn 100% hot water will come out.

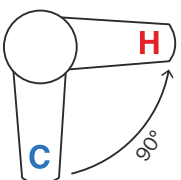
### Économie d'énergie

La cartouche de mélangeur normale ouverte en position centrale ouvre l'eau mélangée et allume le réchauffeur. Avec la cartouche de mélangeur COLD, lorsque le robinet est ouvert avec la poignée en position centrale, seule de l'eau froide sortira, donc le chauffe-eau ne démarrera pas inutilement, et donc il y aura des économies d'énergie. Lorsque de l'eau chaude est souhaitée, nous devons tourner la poignée vers la gauche jusqu'à ce que nous obtenions de l'eau mélangée, complétant le tour l'eau sortira 100% chaude

2



Agua fría -90° + STEP 2  
 Cold water -90° + STEP 2  
 Eau froide -90° + STEP 2



+



### Ahorro de energía

Basado en el anterior sistema le ofrecemos la variante con giro de 90° a la derecha. Muy útil para determinados grifos de cocina o incluso algunos diseños de lavabos y bidé.

### Energy saving

Based on the previous system we offer the variant with rotation of 90° to the right. Very useful for certain kitchen sinks or even some basin and bidet designs.

### Économie d'énergie

Sur la base du système précédent, nous vous proposons la variante avec rotation à 90° vers la droite. Très utile pour certains robinets de cuisine ou même certains modèles de lavabo et de bidet.

CARACTERÍSTICAS DEL CARTUCHO  
 CARTRIDGE CHARACTERISTICS  
 CARACTÉRISTIQUES DE LA CARTOUCHE

**Ahorro de energía por apertura en agua fría / Energy saving by cold water opening / Économie d'énergie grâce à l'ouverture d'eau froide**

3



**Ahorro de energía**

Basado en los dos sistemas anteriores, le ofrecemos la variante con giro de 30° a la derecha (agua fría) y 90° a la izquierda (agua caliente).

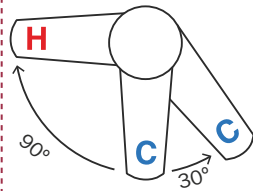
Esta opción permite obtener el deseado ahorro energético, aporta una mejor Sensibilidad y al mismo tiempo, al usuario le sigue transmitiendo un modo de funcionamiento más usual.

Agua fría +90°-30° + STEP 2  
 Cold water +90-30°+ STEP 2  
 Eau froide +90-30° + STEP 2

**Energy saving**

Based on the two previous systems, we offer the variant with a 30° turn to the right (cold water) and 90° turn to the left (hot water).

This option allows obtaining the desired energy savings, provides better sensitivity and at the same time, the user continues to obtain a more usual operating mode.



+

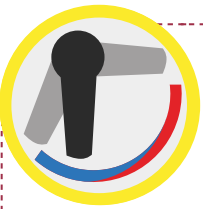


**Économie d'énergie**

Sur la base des deux systèmes précédents, nous vous proposons la variante avec un tour de 30° vers la droite (eau froide) et 90° vers la gauche (eau chaude).

Cette option permet d'obtenir les économies d'énergie souhaitées, offre une meilleure sensibilité et en même temps continue de transmettre le mode de fonctionnement habituel.

4



**Ahorro de energía**

Basado en el sistema anterior le ofrecemos la variante con un ligero giro de 30° a la izquierda (agua fría) y 90° a la derecha (agua caliente).

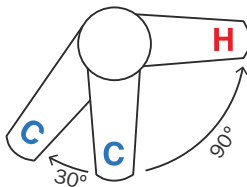
Muy útil para determinados grifos de cocina o incluso algunos diseños de lavabos y bidé.

Agua fría -90°+30° + STEP 2  
 Cold water -90+30°+ STEP 2  
 Eau froide -90+30° + STEP 2

**Energy saving**

Based on the previous system, we offer the variant with a slight turn of 30° to the left (cold water) and 90° to the right (hot water).

Very useful for certain kitchen taps or even some sink and bidet designs.



+



**Économie d'énergie**

Sur la base du système précédent, nous vous proposons la variante avec un léger tour de 30° vers la gauche (eau froide) et 90° vers la droite (eau chaude).

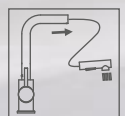
Très utile pour certains robinets de cuisine ou même certains modèles de lavabo et de bidet.





**BORRAS**<sup>®</sup>  
GRIFERIAS

since  
1940



OSMOSIS  
Pag. 143



//TAQ PEX GRIF

The main advantage of the most universal connector range developed by TUCAL Group lies in its outstanding hygienic attributes; TAQ PEX hoses have excellent properties as they have no taste or smell transferred to the water. Absence of Microbiological growth and Biofilm formation is one of their best assets.

//TAQ PEX GRIF

La principal ventaja de la gama más universal desarrollada por el Grupo TUCAL reside en sus extraordinarias cualidades higiénicas; los latiguillos TAQ PEX presentan unas propiedades excelentes, ya que no transfieren sabor ni olor al agua.. Una de sus principales virtudes es la ausencia de crecimiento microbiológico y de formación de biofilm.

//UNIQUE CHARACTERISTICS AND ADVANTAGES

//CARACTERÍSTICAS Y VENTAJAS EXCLUSIVAS

TAQ PEX range meets the most stringent mechanical requirements and therefore complies with all applicable standards worldwide for use in drinking water applications.

La gama TAQ PEX cumple los requisitos mecánicos más estrictos y, por tanto, es conforme a todas las normas aplicables a escala mundial en cuanto a uso en aplicaciones de agua potable.

This new range of products reduces costly stocks and complex logistics as one hose can be used worldwide.

Esta nueva gama de productos reduce los costosos stocks y una compleja logística ya que una misma tubería sirve para el mundo entero.



Homologado en todo el mundo



Antibacteriano



Resistencia al cloro y la cloramina

//CERTIFICATIONS //CERTIFICACIONES



\* El contacto prolongado con detergentes o productos químicos agresivos puede dañar la trenza y causar fugas. Borrás recomienda el uso de conexiones con trenzado polimérico para el mercado norteamericano.



# THE MOST UNIVERSAL AND VERSATILE FLEXIBLE CONNECTOR SOLUTION

# LA SOLUCIÓN EN CONEXIONES FLEXIBLES MÁS UNIVERSAL Y VERSÁTIL

## //APPLICATIONS

## //APLICACIONES



### AISI304 STAINLESS STEEL BRAIDED

- High quality AISI 304 Stainless Steel
- Widely used

### TRENZADO DE ACERO INOXIDABLE AISI304

- Acero inoxidable AISI304 de alta calidad
- Ampliamente utilizado

### CROSS-LINKED POLYETHYLENE INLINER

- Free from plasticizers, halogens and vulcanization chemicals.
- Worldwide certified
- Chlorine and Chloramine Resistance

### REVESTIMIENTO DE POLIETILENO RETICULADO

- Libre de plastificantes, halógenos y agentes químicos de vulcanización.
- Homologado en todo el mundo.
- Resistencia al cloro y la cloramina

### STRONG BRASS FITTINGS

- Standard brass (CW617N)
- Low-lead and dezincification resistance brass (CW511L)
- Lead-free brass (Cuphin-CW724R)
- Dezincification resistance brass (CW626N)

### RACORES DE LATÓN RESISTENTES

- Latón estándar (CW617N)
- Latón con bajo contenido en plomo y resistente a la descincificación (CW511L)
- Latón sin plomo (Cuphin- CW724R)
- Latón resistente a la descincificación (CW626N)

	DN6	DN8
<b>ID // Øi (mm)</b>	6.6mm	8 mm
<b>OD // Øe (mm)</b>	9,8mm	11.5 mm
<b>Inner Fitting Diameter // Diámetro del racor interior</b>	4.5mm	6.2 mm
<b>Flow Rate (3bar) // Caudal (3 bar)</b>	16 l/m	29 l/m
<b>Bending Radius // Radio de curvatura</b>	25mm	30 mm
<b>Max Pressure // Presión máxima</b>	10 bar	10 bar
<b>Maximum Temperature // Temperatura máxima</b>	85°C	85°C
<b>Nominal Temperature // Temperatura nominal</b>	70°C	70°C

Seguir las siguientes recomendaciones de instalación y uso para garantizar y asegurar la total fiabilidad del producto.

//Follow the installation and use recommendations set out below to guarantee the complete reliability of the product.

**LA RESPONSABILIDAD DEL FABRICANTE QUEDA EXCLUIDA EN CASO DE NO RESPETAR LAS RECOMENDACIONES DE INSTALACIONES Y USO.**

//THE MANUFACTURER DECLINES ALL LIABILITY IN THE EVENT OF FAILING TO HEED THE INSTALLATION AND USE RECOMMENDATIONS.

Realizar una verificación de la instalación para detectar una eventual fuga del flexible.

//Check the installation to rule out a potential leak in the flexible connector.

**RECOMENDACIONES PARA FLEXIBLES DE AGUA // FLEXIBLE WATER CONNECTOR RECOMMENDATIONS**

Asegurarse de que las prestaciones del producto definidas en la ficha técnica cubren las necesidades de la instalación donde se va a colocar el flexible.

// Make sure the product features defined in the data sheet meet the needs of the system in which the flexible connector is to be installed.

Compruebe que se instala la longitud de flexible adecuada. Bajo ninguna circunstancia deben unirse directamente dos flexibles de un extremo a otro.

//Check that the correct connector length is installed. Never connect one end of a flexible connector to the end of another one.

No realizar soldaduras a elementos transmisores de calor (como puede ser una tubería de cobre), cuando estos estén en contacto con el flexible. No aplicar soldadura directamente al flexible. Instalar el flexible, solamente después de un periodo de enfriamiento, tras realizar la soldadura.

No instalar el flexible en ningún ambiente que supere los 60°C de temperatura de forma continuada.

//Do not weld heat-transferring elements (such as copper pipes) that are in contact with the flexible connector. Do not perform any welding operations on the flexible connector. The flexible connector must only be installed after welding, in cool conditions.

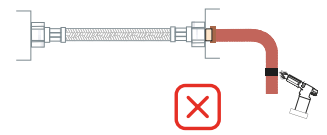
Do not install the flexible connector in any area where the temperature constantly exceeds 60 °C.

Todos los componentes de nuestros flexibles han sido inspeccionados y verificados satisfactoriamente. Sin embargo, pueden producirse daños durante el transporte, la manipulación o el almacenamiento.

//All our flexible connector components have been properly inspected and tested. However, damage may occur during their transport, handling or storage.

**CORRECTO**

**INCORRECTO**



**RECOMENDACIONES DE AGUA // WATER RECOMMENDATIONS**

Sustituya el flexible si no se ha utilizado durante un año. El agua estancada durante un largo período de tiempo puede afectar al producto negativamente en cuanto al sabor del agua potable.

//Replace the flexible connector if not used for more than one year. Water that has remained stagnant for a long period of time may produce a negative effect on the product in relation to the taste of the drinking water.

Compruebe periódicamente el estado de los componentes del flexible y sustitúyalos si hay daños o desgaste en el trenzado. Si detecta algún deterioro, como por ejemplo hilos rotos, sustituya el producto.

//Check the state of the flexible connector components regularly and replace them if the braid is damaged or worn. In the event of detecting damage such as frayed threads, replace the product.

Tras 3 meses sin uso, limpie con un flujo constante de agua limpia el flexible. //When not used for 3 months, clean the flexible connector with a stream of clean running water.

Antes de instalar el flexible, verificar siempre que la campana esté correctamente prensada. Ante cualquier duda, no instale el flexible.

//Before installing the flexible connector, check that the hood is sufficiently taut. In the event of doubt, do not install the flexible connector.

Conexión al grifo: rosar a mano el racor macho después de comprobar que la junta tórica está correctamente posicionada. No es necesario el uso de ninguna llave. Roscar a mano las tuercas después de comprobar que la junta está correctamente posicionada. No usar herramientas inadecuadas.

//Connecting to the tap: screw on the male connector by hand after checking that the O-ring is in the correct position. There is no need to use a key. Screw the nuts by hand after checking that the O-ring is in the correct position. Be sure to use the adequate tools.

Conexión a llave de corte para 3/8" y 1/2": Roscar a mano y ajustar media vuelta con llave apropiada. Compruebe que no hay fuga. En caso que la hubiera, vuelva a apretar ligeramente con la llave.

//Connection to the 3/8" and 1/2" stopcock: Screw on by hand and make a half-turn adjustment with the appropriate key. Check there are no leaks. If there are, retighten slightly with the key.

**CORRECTO**

**INCORRECTO**



**SIN TENSION**

**CON TENSION**

## RECOMENDACIONES DE INSTALACIÓN Y MANTENIMIENTO

## RECOMMENDATIONS FOR INSTALLATION AND MAINTINANCE

### RECOMENDACIONES DE AGUA

Los flexibles deben instalarse a la vista; no deben atravesar la pared ni empotrarse u ocultarse tras las paredes.

No instale el flexible en contacto con yeso o hormigón.

//The flexible connector must be installed so that it is exposed, without passing through the wall. Never use galvanised steel braid to insulate a flexible connector.

Para un uso adecuado, instalar siempre un flexible con codo o con una parte recta suficiente antes de curvarse (1,5 a 2 veces el diámetro exterior).

//To ensure adequate use, always install the flexible connector with an elbow or a straight part that is sufficient before the curve (1.5 - 2 times the external diameter).

Respetar el radio de curvatura mínimo indicado específicamente para cada diámetro.

No pellizque la manguera trenzada durante la instalación.

NOTA: El Twist admite una mayor curvatura

//Respect the minimum radius of curvature indicated specifically for each diameter.

NOTE: The twist admits a greater curvature.

No instale flexibles en tensión o torsión

//Do not install a flexible connector that is under tension or twisted.

No aplicar una fuerza externa puntual o constante en el flexible una vez instalado (no dejar elementos apoyados o colgando del flexible).

//Do not apply any occasional or constant external force once installed (do not leave elements supported by or hanging from the flexible connector).

Un contacto prolongado con productos de limpieza, líquidos usados para facilitar la soldadura o sustancias químicas agresivas puede dañar la superficie y provocar el deterioro del flexible. //Prolonged contact with aggressive cleaning products or chemicals could damage the surface and cause the deterioration of the flexible connector.

Comprobar la toma de tierra de los electrodomésticos (aparatos de aire acondicionado, bañeras, etc) conectado a flexibles ya que cualquier dispersión eléctrica puede provocar la corrosión del flexible.

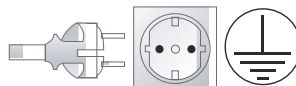
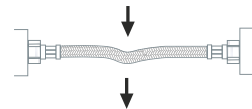
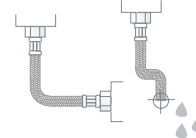
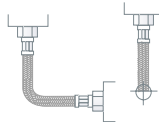
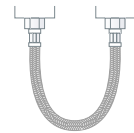
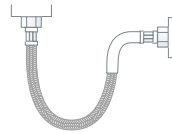
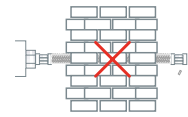
// Check the ground connections of household appliances (air conditioning units, tubs, etc.) connected to the flexible connector, as electrical dispersion could corrode the flexible connector.

No ponga el flexible en contacto con bordes afilados que puedan dañarlo. //Make sure the flexible connector does not come into contact with sharp edges that could damage it.

Cada vez que se desconecte un extremo del flexible y se mantenga en la misma instalación, la junta situada en dicho extremo (si la hay) debe ser reemplazada. //Whenever one end of the flexible connector is disconnected and maintained in the same installation, the seal on that end (if any) must be replaced.

### CORRECTO

### INCORRECTO



RECOMENDACIONES DE AGUA	CORRECTO	INCORRECTO
<p>En caso de uso del flexible para tanques de agua caliente, asegúrese tras la instalación de que se realiza la purga de aire remanente dentro del tanque, antes de su puesta en marcha por primera vez. //If the flexible connector is used with a hot water tank, after installing it, purge the air from the inside of the tank before using it for the first time.</p>		
<p>En el caso de congelación del fluido dentro del flexible, está prohibido sobrecalentarlo para producir la descongelación. En ningún caso aplique aire caliente por encima de 70°C de forma constante e interrumpida. No utilice focos de calor intenso, como resistencias eléctricas aplicadas directamente sobre el flexible. // In the event of liquid freezing inside the flexible connector, do not overheat it to thaw the liquid. Do not apply hot air over 70 °C constantly and without interruption. Do not use intense heat sources, such as electrical elements, directly on the flexible connector.</p>		
<p>En caso de instalación de un extremo del flexible que lleve juntas de fibra, humedecer previamente la junta para asegurar la estanqueidad. // When installing a flexible connector end with fibre seals, wet the seal beforehand to ensure it is watertight.</p>		
<p>No reutilice los componentes del flexible trenzados en otros dispositivos una vez que se hayan instalado. // Do not reuse the braided flexible connector components in other devices once they have been installed.</p>		

**OTRAS RECOMENDACIONES // OTHER RECOMMENDATIONS**

- La introducción de productos químicos en el agua podría causar daños en la instalación y en núcleo de las conexiones flexibles. Consulte a un especialista para determinar la compatibilidad de los aditivos químicos con los materiales de su instalación. //The use of chemicals in the water could cause damage to the installation and to the flexible connector cores. Consult a specialist to determine the compatibility of the chemical additives with the system materials.
  - El agua transportada a través de las conexiones flexibles debe respetar las siguientes características:
    - ▶ PH del agua debe estar entre 6 y 8. El agua debe estar libre de cloritos, cloruros y compuestos del amonio, todos ellos potencialmente corrosivos y dañinos para los materiales en contacto con el agua. // The water pH must be between 6 and 8. The water must be free of chlorite, chloride and ammonium compounds, which are all potentially corrosive and harmful to materials in contact with the water.
    - ▶ Añada únicamente aditivos que mantengan el pH neutro en el agua. // Use only additives that maintain the water pH neutral.
    - ▶ No deben usarse nunca aditivos de tipo aceite mineral ni del tipo aminas. // Do not use additives composed of mineral oils or amines.
  - No respetar estas advertencias podría contaminar el agua y exponer a la instalación a deterioro irreparable. // Failure to abide by these warnings could contaminate the water and expose the system to irreparable damage.
  - Para uso en el interior de edificios únicamente, no exponga los flexibles a la luz solar directa. // For indoor use only; do not expose the flexible connector to direct sunlight.
  - No instalar el flexible cerca de fuentes de ozono. // Do not install the connector near ozone sources.
  - Antes del uso, toda instalación con componentes de manguera flexible debe probarse a 1,5 veces la presión de servicio. Una vez que se haya instalado el conector, revise la instalación para identificar una posible fuga. // Before use, any installation with flexible hose components must be tested at 1.5 times the service pressure. Once the connector has been installed, check the installation to identify a possible leak.
- Consulte con el Departamento Técnico de Borrás para aplicaciones especiales fuera del uso previsto.  
// Consult Borrás's Technical Department for special applications beyond the intended use.

**Aislamiento térmico de conexiones flexibles  
// Flexible connector thermal insulation**

En el caso de que Ud. deba instalar aislamiento térmico en los flexibles, asegúrese de usar únicamente del tipo coquilla con aislamiento auto-adhesivo. Cualquier otro tipo de aislamiento térmico está especialmente desaconsejado debido a la necesidad de utilizar un adhesivo específico, que podría dañar el trenzado de la conexión flexible.  
// In the event of having to install thermal insulation on the flexible connector, be sure to use only self-adhesive shell type insulation. Other types of thermal insulation are not recommended, due to the need to use a special adhesive that could damage the flexible connector braid.

El uso de cualquier tipo de adhesivo (distinto del ya provisto por el tipo de aislamiento coquilla auto-adhesiva), está específicamente prohibido. Estos adhesivos podrían provocar daños irreparables a su conexión flexible.  
// The use of any adhesive (other than the one intended for the self-adhesive shell insulation type) is specifically forbidden. These adhesives could cause irreparable damage to your flexible connector.

En el caso de que Ud. deba instalar aislamiento térmico en los flexibles, asegúrese de cumplir estrictamente con el Manual de Instalación, y los consejos y advertencias indicados por el fabricante del aislamiento. En ningún caso se debe calorifugar un flexible con trenza de acero galvanizado.  
// If you need to install thermal insulation on the flexible connectors, make sure it complies in full with the Installation Manual and with the advice and warnings given by the insulation manufacturer.

## //RECOMMENDATIONS FOR INSTALLATION AND MAINTENANCE



### //WARNING

Inspect the installation periodically in order to identify possible damages or leaks.

Hoses are for water applications. Do not use these hoses for gas applications.

Contact with chlorine/chloride products or aggressive chemicals may damage the outer braiding and cause leaks.



Replace the flexible hose in case of any deterioration is detected such as broken wires or any other damages. Whenever possible, replace with polymer-braided flexible connectors.

It is essential that all warnings shown on the labels are followed when installing the flexible hose.

- La introducción de productos químicos en el agua podría causar daños en la instalación y en núcleo de las conexiones flexibles. Consulte a un especialista para determinar la compatibilidad de los aditivos químicos con los materiales de su instalación.
- El agua transportada a través de las conexiones flexibles debe respetar las siguientes características:
  - PH del agua debe estar entre 6 y 8. El agua debe estar libre de cloritos, cloruros y compuestos del amonio, todos ellos potencialmente corrosivos y dañinos para los materiales en contacto con el agua.

## //RECOMENDACIONES DE INSTALACIÓN Y MANTENIMIENTO



### //ADVERTENCIA

Compruebe la instalación periódicamente para detectar posibles daños o fugas.

Estas conexiones son para instalaciones de agua. No las use para instalaciones de gas.

El contacto con el cloro y el ácido clorhídrico u otras sustancias químicas agresivas pueden dañar el trenzado exterior y provocar fugas.



En caso de detectarse algún daño, como por ejemplo hilos del trenzado sueltos o cualesquiera otros daños, la conexión flexible debe sustituirse. Cuando sea posible, sustitúyala por conectores flexibles trenzados de polímero.

Es esencial que todas las advertencias incluidas en las etiquetas sean tenidas en cuenta en la instalación de las conexiones flexibles.

- Añada únicamente aditivos que mantengan el pH neutro en el agua.
- No deben usarse nunca aditivos de tipo aceite mineral ni del tipo aminas.
- No respetar estas advertencias podría contaminar el agua y exponer a la instalación a deterioro irreparable.
- Para uso en el interior de edificios únicamente, no exponga los flexibles a la luz solar directa.





**CONSEJOS PRÁCTICOS PARA MANTENER SU GRIFERIA COMO NUEVA.**

Utilizamos constantemente los grifos en nuestro hogar. Por tanto, un correcto mantenimiento hará que su apariencia y funcionamiento se prolonguen durante más tiempo.

**Razones para cuidar la grifería.**

El agua contiene, entre otros componentes, cal. Este elemento los deteriora. La cal se adhiere e incrusta y formará manchas difíciles de eliminación si no se actúa. Hará que el aspecto del grifo parezca envejecido y poco higiénico. Pero no vale "cualquier" mantenimiento. Si usamos productos abrasivos y corrosivos dañamos su acabado y presencia.

Aquí te explicamos cómo cuidar adecuadamente tu grifería.

**Cómo mantener perfecta tu grifería, sin dañarla.****Un mantenimiento regular te asegurará larga vida a sus grifos.**

Si secamos los grifos con un paño suave o toalla después de cada uso, los mantendremos siempre como nuevos.

Si los grifos presentan manchas secas derivadas de su uso, actuaremos de la siguiente forma:

**Cromados:**

Con un limón cortado por la mitad, frotaremos el grifo para eliminar el sarro y el óxido si lo hubiera. Si hubiera marcas o cercos, humedecemos un paño con vinagre caliente y frotaremos con suavidad. A continuación, enjuagamos el grifo con agua limpia y secamos con un paño suave.

**Acabados especiales:**

Normalmente con un paño humedecido en vinagre tibio será suficiente para su correcta limpieza. Enjuagar con agua limpia y secar con un paño suave.

En ningún caso utilizar estropajos ni químicos ácidos, por más que indiquen que son aptos para grifería. Y si así fuera, asegúrese de un buen enjuague en agua limpia y posterior secado con un paño suave.

**Productos "naturales" a nuestro alcance y eficaces para la limpieza**

Existen productos naturales y habitualmente los tenemos en el hogar. Sabiendo utilizarlos realizará el mantenimiento adecuado.

**Limón**

Cortar medio limón, frotar todo el grifo. Enjuagar con agua tibia y secar con un paño limpio. Esto nos eliminará incrustaciones de sarro y óxido.

**Vinagre blanco o Vinagre de limpieza**

Un poco de vinagre mezclado con agua tibia y humedeciendo un paño tenemos otro potente limpiador, en este caso para la cal. Posteriormente, de nuevo enjuague y secado con un paño suave.

**Sal gruesa**

Para manchas difíciles y suciedad acumulada podemos mezclar sal gruesa con vinagre, disolver la solución, y aplicar en la superficie a limpiar. Dejar actuar 5 min. Enjuagar y secar con un paño limpio frotando y aparecerá el brillo deseado.

**Bicarbonato**

Disuelto en agua e incluso con vinagre, frotaremos el grifo con esta solución con un cepillo suave. Tras 10 minutos, enjuagar con agua limpia y secar con un paño, frotando.

**¿Y para la grifería con acabado NEGRO mate?**

Especial cuidado debemos tener con este tipo de acabados. Más elegantes, pero más delicados.

Además de la cal, también los productos de uso diario como espumas o geles de afeitar, cremas, lacas, etc., pueden dañar estas superficies. Aquí explicamos como cuidar esta grifería.

**Soluciones con productos neutros**

Utilizaremos jabones o productos con PH neutro, disponibles en el mercado. Una pequeña cantidad de este jabón disuelta en agua e impregnado una bayeta suave a ser posible de microfibras, y podremos limpiar cuidadosamente cada grifo. Finalmente, secamos con otro paño suave limpio. Nunca utilice estropajos (por suaves que parezcan) ni utensilios que puedan rayar.

**Recuerde....**

Los detergentes o productos ácidos dejarán señales irregulares en el grifo y afearán los cromados. Solo el vinagre es la excepción, utilizado como se indicó anteriormente y siempre bien enjuagado posteriormente.

Cuidado con las ceras, que, si bien aportan brillo en las superficies que lo tienen, sin embargo, tienen componentes que las hacen totalmente inadecuadas los acabados en pintura mate.

**Garantía del fabricante**

Siempre debemos tener presente las indicaciones del fabricante en cuanto al mantenimiento de sus productos, pues es quien mejor los conoce. Tenga presente que el uso de productos químicos o utensilios inadecuados, envejecerán o estropearán su grifería prematuramente y además, no estará cubierta por la garantía de la marca

**GRIFERIAS BORRAS. 80 años fabricando griferías de CALIDAD.**



## **PRACTICAL ADVICE TO KEEP YOUR FAUCET LIKE NEW**

We constantly use the taps at home. Therefore, proper maintenance will make its appearance and function last longer.

### **Reasons to take care of the taps.**

Water contains, among other components, lime. This element deteriorates them. Lime clings and builds up and will form difficult to remove stains if left untreated. It will make the faucet look aged and unsanitary. But “any” maintenance it is appropriate. If we use abrasive and corrosive products, we will damage its finish and presence.

Here we explain how to properly care for your faucet.

### **How to keep your faucet perfect, without damaging it.**

Regular maintenance will ensure a long life for your taps.

If we dry the taps with a soft cloth or towel after each use, we will always keep them as new.

If the taps show dry stains derived from its use, we will act as follows:

#### **Chrome:**

With a lemon cut in half, we can rub the tap to remove scale and rust, if any. If there are marks, we should moisten a cloth with hot vinegar and rub it gently. Next, we can rinse the tap with clean water and dry it with a soft cloth.

#### **Spacial finishes::**

Normally a cloth moistened in warm vinegar will be enough for proper cleaning. Rinse it with clean water and dry it with a soft cloth.

In no case use scourers or acid chemicals, even if they indicate that they are suitable for taps. And if so, ensure a good rinse with clean water and subsequent drying it with a soft cloth.

### **“Natural” products at our fingertips very effective for cleaning our taps.**

There are natural products which we usually have them at home. Knowing how to use them, you will perform the proper maintenance.

#### **Lemon**

Cut half a lemon, rub the entire tap with it. Rinse the tap with lukewarm water and dry it with a clean, soft cloth. This will remove scale and rust incrustations.

#### **White or cleaning vinegar**

With a little vinegar mixed with warm water and moistening a cloth we have another powerful cleaner, in this case for lime. Afterwards, rinse it again and dry it with a soft cloth.

#### **Coarse salt**

For difficult stains and accumulated dirt, we can mix coarse salt with vinegar, dissolve the solution, and apply it to the surface to be cleaned. Leave to act 5 min. Rinse it and dry it with a clean, soft cloth by rubbing and the desired shine will appear.

#### **Baking soda**

Dissolved in water and even vinegar, we can rub the tap with this solution with a soft brush. After 10 minutes, rinse it with clean water and wipe dry with a soft cloth.

### **What about taps with a matt BLACK finish?**

We must take special care with this type of finish. More elegant, but more delicate.

In addition to lime, daily products such as shaving foams or gels, creams, lacquers, etc., can also damage these surfaces. Here we explain how to take care of this faucet.

### **Neutral product solutions**

We can use cleaning products with neutral PH, available in the market. Use a small amount of this product dissolved in water and impregnated in a soft microfiber cloth, if possible, and we can carefully clean the tap. Finally, we dry it with another clean, soft cloth. Never use scourers (however soft they may seem) or utensils that can scratch it.

### **Remember....**

Detergents or acidic products will leave uneven marks on the faucet and will spoil the chrome. Only vinegar is the exception, used as indicated above and always well rinsed afterwards.

Be careful with waxes, which, although they add shine to surfaces that have it, nevertheless have components that make them totally unsuitable for matte finishes.

### **Manufacturer’s guarantee**

We must always keep in mind the manufacturer’s instructions regarding the maintenance of their products, since they are the one who knows them best. Keep in mind that the use of unsuitable chemicals or utensils will age or damage your faucet prematurely and will not be covered by the manufacturer’s warranty.

**GRIFERIAS BORRAS. 80 years manufacturing QUALITY faucets.**



## **CONSEILS PRATIQUES POUR GARDER VOTRE ROBINET COMME NEUF**



Nous utilisons constamment les robinets à la maison. Par conséquent, un entretien approprié fera durer son apparence et sa fonction plus longtemps.

### **Raisons de prendre soin des robinets.**

L'eau contient, entre autres composants, de la chaux. Cet élément les détériore. La chaux s'accroche et s'accumule et formera des taches difficiles à enlever si elle n'est pas traitée. Cela donnera au robinet un aspect vieilli et insalubre. Mais "tout" entretien il convient. Si nous utilisons des produits abrasifs et corrosifs, nous endommagerons sa finition et sa présence.

Nous vous expliquons ici comment bien entretenir votre robinet.

### **Comment garder votre robinet parfait, sans l'endommager.**

Un entretien régulier assurera une longue durée de vie à vos robinets.

Si nous séchons les robinets avec un chiffon doux ou une serviette après chaque utilisation, nous les conserverons toujours comme neufs.

Si les robinets présentent des taches sèches dues à son utilisation, nous agirons comme suit :

#### **Chrome:**

Avec un citron coupé en deux, on peut frotter le robinet pour enlever le tartre et la rouille, le cas échéant. S'il y a des marques, nous devons humidifier un chiffon avec du vinaigre chaud et le frotter doucement. Ensuite, nous pouvons rincer le robinet à l'eau claire et le sécher avec un chiffon doux.

#### **Finitions spéciales :**

Normalement, un chiffon imbibé de vinaigre chaud suffira pour un bon nettoyage. Rincez-le à l'eau claire et séchez-le avec un chiffon doux. N'utilisez en aucun cas des tampons à récurer ou des produits chimiques acides, même s'ils indiquent qu'ils conviennent aux robinets. Et si c'est le cas, assurez-vous d'un bon rinçage à l'eau claire et d'un séchage ultérieur avec un chiffon doux.

#### **Des produits « naturels » à portée de main très efficaces pour nettoyer nos robinets.**

Il existe des produits naturels que nous avons généralement à la maison. En sachant les utiliser, vous en effectuerez l'entretien approprié.

##### **Citron**

Coupez un demi-citron, frottez tout le robinet avec. Rincez le robinet à l'eau tiède et séchez-le avec un chiffon propre et doux. Cela éliminera les incrustations de tartre et de rouille.

##### **Vinaigre blanc ou nettoyant**

Avec un peu de vinaigre mélangé à de l'eau tiède et humidifiant un chiffon, nous avons un autre nettoyant puissant, dans ce cas pour la chaux. Ensuite, rincez-le à nouveau et séchez-le avec un chiffon doux.

##### **De gros sel**

Pour les taches difficiles et la saleté accumulée, nous pouvons mélanger du gros sel avec du vinaigre, dissoudre la solution et l'appliquer sur la surface à nettoyer. Laisser agir 5 min. Rincez-le et séchez-le avec un chiffon propre et doux en frottant et la brillance désirée apparaîtra.

##### **Bicarbonate de soude**

Dissous dans de l'eau et même du vinaigre, on peut frotter le robinet avec cette solution avec une brosse douce. Après 10 minutes, rincez-le à l'eau claire et essuyez-le avec un chiffon doux.

#### **Qu'en est-il des robinets avec une finition NOIR mat ?**

Il faut apporter un soin particulier à ce type de finition. Plus élégant, mais plus délicat.

En plus de la chaux, les produits du quotidien tels que les mousses ou gels à raser, les crèmes, les laques, etc., peuvent également endommager ces surfaces. Nous vous expliquons ici comment prendre soin de ce robinet.

#### **Solutions produits neutres**

Nous pouvons utiliser des produits de nettoyage au PH neutre, disponibles sur le marché. Utilisez une petite quantité de ce produit dissoute dans l'eau et imprégnée dans un chiffon doux en microfibre, si possible, et nous pouvons nettoyer soigneusement le robinet. Enfin, nous le séchons avec un autre chiffon propre et doux. N'utilisez jamais de tampons à récurer (aussi mous qu'ils paraissent) ni d'ustensiles qui pourraient le rayer.

#### **Rappelles toi....**

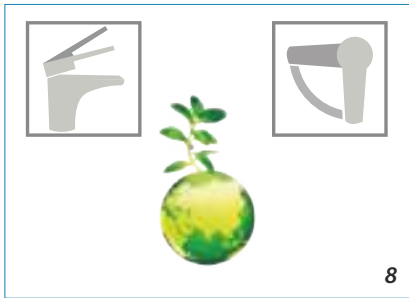
Les détergents ou les produits acides laisseront des marques inégales sur le robinet et abîmeront le chrome. Seul le vinaigre fait exception, utilisé comme indiqué ci-dessus et toujours bien rincé par la suite.

Soyez prudent avec les cires qui, bien qu'elles ajoutent de la brillance aux surfaces qui en sont dotées, ont néanmoins des composants qui les rendent totalement inadaptées aux finitions mates.

#### **Garantie du fabricant**

Nous devons toujours garder à l'esprit les instructions du fabricant concernant l'entretien de ses produits, car c'est lui qui les connaît le mieux. Gardez à l'esprit que l'utilisation de produits chimiques ou d'ustensiles inappropriés vieillira ou endommagera votre robinet prématurément et ne sera pas couverte par la garantie du fabricant.

**GRIFERIAS BORRAS. 80 ans de fabrication de robinetterie de QUALITÉ.**



**SISTEMA DE AHORRO DE AGUA Y ENERGÍA**

WATER AND ENERGY SAVING SYSTEM

SYSTÈME D'ÉCONOMIE D'EAU ET D'ÉNERGIE



**BER 2**



**MANTENIMIENTO**

MAINTENANCE

MAINTENANCE



**BER 3**



**AMS 2**



**CAT**



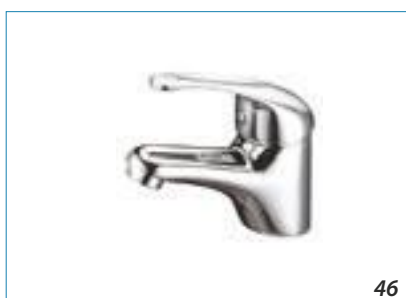
**AMS 3**



**CAT NM**



**ATL**



**CMIX**



**BCN**



**CPH**



ÍNDICE / INDEX



50

**DUB**



64

**LHR**



52

**DUB NM**



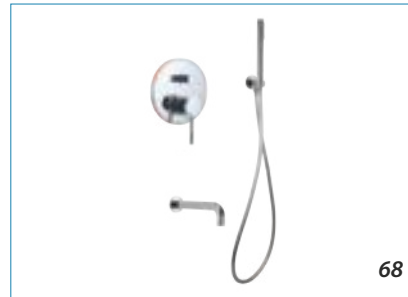
66

**MIL**



54

**DXB**



68

**MIL**



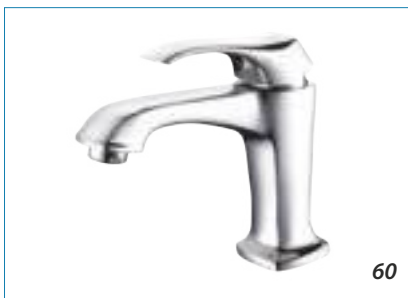
56

**GIR**



72

**NYK**



60

**JED**



74

**ORD**



62

**JFK**



78

**PEK**





80

**RIO**



90

**TOK**



82

**ROM**



92

**VAR**



84

**ROM CB**



94

**FB**



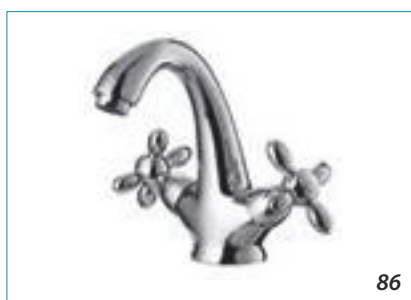
85

**ROM CV**



96

**THERMO**



86

**SAF**

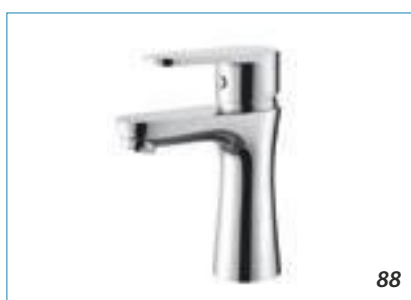


108

**Columnas de ducha**

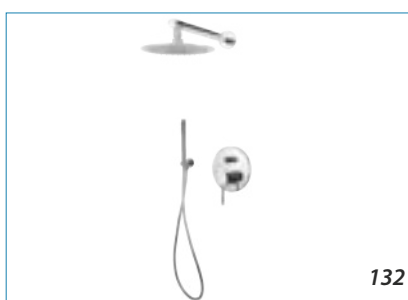
Shower columns

Colonne de douche



88

**SFC**



132

**Empotrados lavabo, baño y ducha**

Basin, bath and shower  
Concealed mixer

Lavabo, bain et douche  
encastrés



137

**Temporizados**

Time delay

*Temporisé*



172

**Caños**

Spouts

*Becs*



138

**Medical**

Medical

*Médical*



173

**Soportes**

Brackets

*Supports*



140

**Higiénico**

Shataff

*Hygiénique*



176

**Manuales**

Hand Showers

*Douchettes*



142

**Cocinas**

Kitchen

*Cuisine*



178

**Rociadores**

Shower heads

*Pommes de douche*



180

**Complementos**

Accessories

*Accessoires*

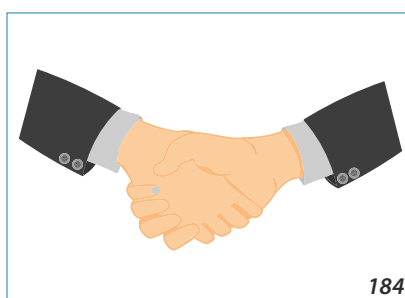


168

**Barras**

Bars

*Barre*



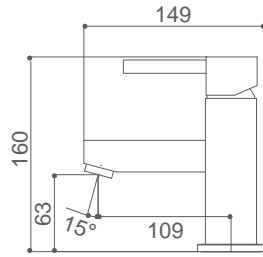
184

**Condiciones Generales de venta**

General conditions of sale

*Conditions générales de vente*

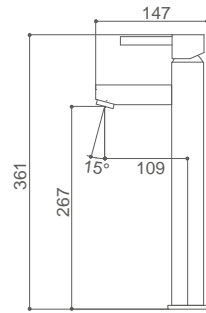
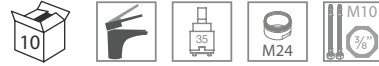
AMS 2



**AMS9201C**

**Monomando para lavabo**

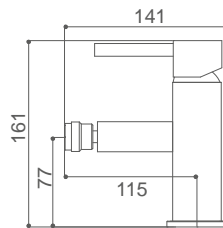
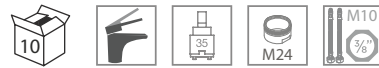
Wash basin mixer  
Mitigeur de lavabo



**AMS92011C**

**Monomando para lavabo ALTO**

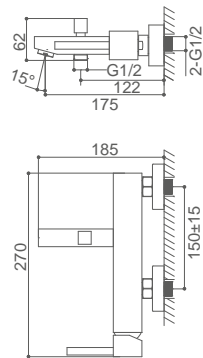
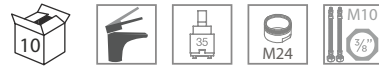
Wash basin mixer HIGH  
Mitigeur de lavabo HAUT



**AMS9202C**

**Monomando para bidé**

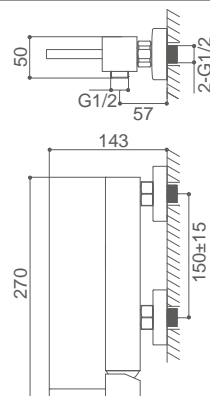
Bidet mixer  
Mitigeur de bidet



**AMS9203C**

**Monomando para baño/ducha con conjunto de ducha**

Bath/shower mixer with shower set  
Mitigeur de bain/douche avec set de douche



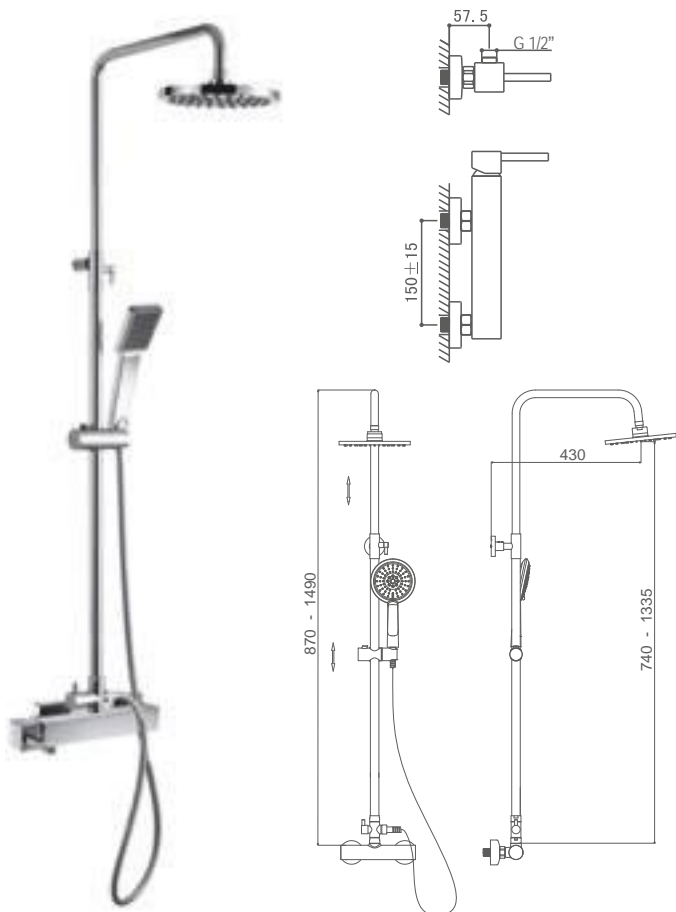
**AMS9204C**

**Monomando para ducha con conjunto de ducha**


Shower mixer with shower set  
Mitigeur de douche avec set de douche








**AMS92047C**

 Ø20 ABS

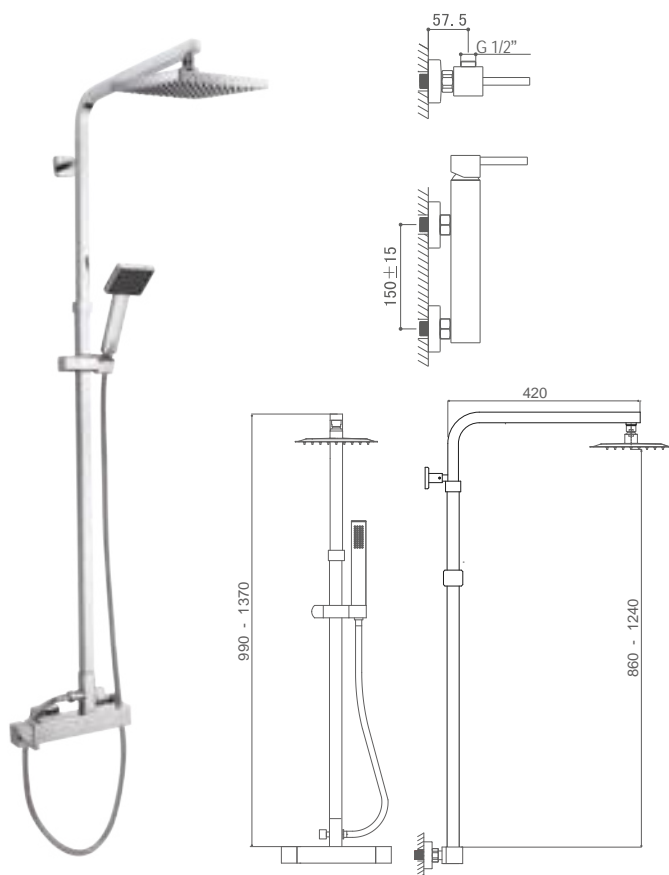
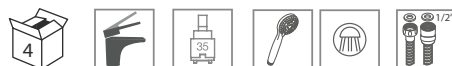
**AMS92048C**

 20x20 ABS

**Monomando para ducha con columna telescópica**

Shower mixer with adjustable column

*Mitigeur de douche avec colonne réglable*



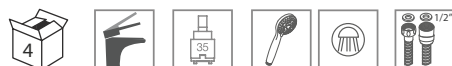
**AMS92049C**

 20x20 ABS

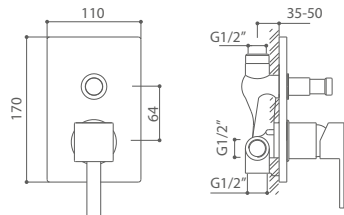
**Monomando para ducha con columna telescópica CUADRADA**

Shower mixer with adjustable SQUARE column

*Mitigeur de douche avec colonne réglable CARRÉE*



AMS 2



**AMS920051C**

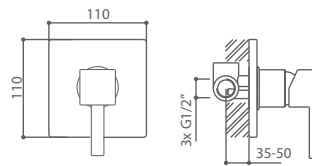
**Monomando para baño/ducha empotrar**

Concealed Bath/shower mixer

Mitigeur Bain-Douche à encastrer



accesorios en página...  
accessories on page ...  
accessoires à la page... **172-179**



**AMS920091C**

**Monomando para ducha empotrar**

Concealed shower mixer

Mitigeur Douche à encastrer

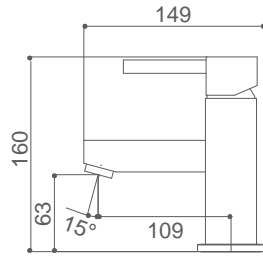


accesorios en página...  
accessories on page ...  
accessoires à la page... **172-179**





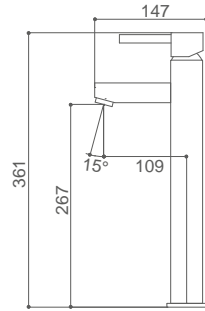
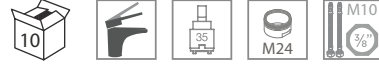
**AMS 3**



**AMS9301C**

**Monomando para lavabo**

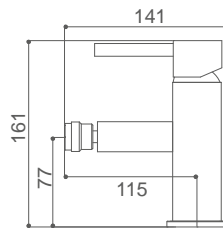
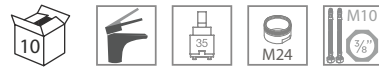
Wash basin mixer  
Mitigeur de lavabo



**AMS93011C**

**Monomando para lavabo ALTO**

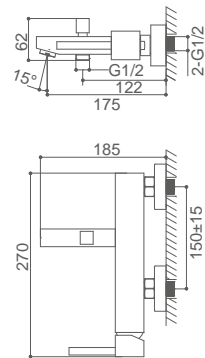
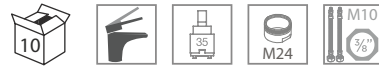
Wash basin mixer HIGH  
Mitigeur de lavabo HAUT



**AMS9302C**

**Monomando para bidé**

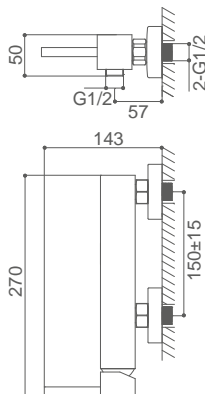
Bidet mixer  
Mitigeur de bidet



**AMS9303C**

**Monomando para baño/ducha con conjunto de ducha**

Bath/shower mixer with shower set  
Mitigeur de bain/douche avec set de douche

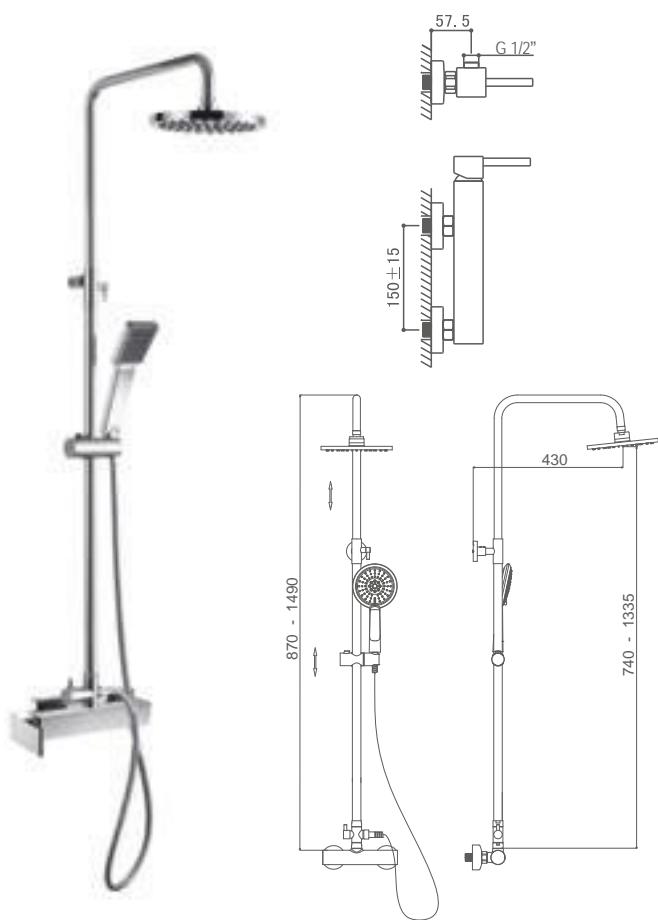


**AMS9304C**

**Monomando para ducha con conjunto de ducha**

Shower mixer with shower set  
Mitigeur de douche avec set de douche





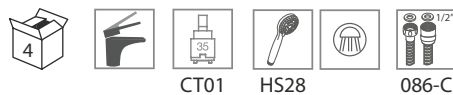
**AMS93047C**  Ø20 ABS

**AMS93048C**  20x20 ABS

**Monomando para ducha con columna telescópica**

Shower mixer with adjustable column

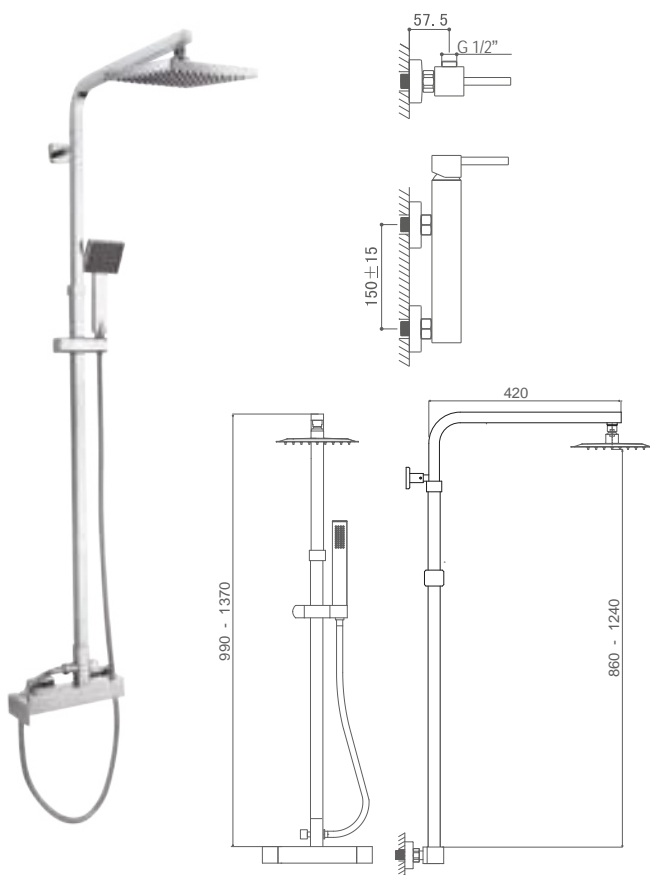
*Mitigeur de douche avec colonne réglable*



CT01

HS28

086-C



**AMS93049C**  20x20 ABS

**Monomando para ducha con columna telescópica CUADRADA**

Shower mixer with adjustable SQUARE column

*Mitigeur de douche avec colonne réglable CARRÉE*

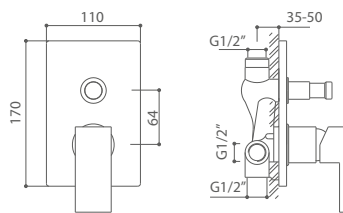


CT01

HS28

086-C

AMS 3



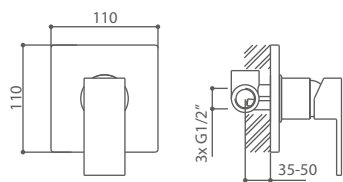
**AMS930051C**

**Monomando para baño/ducha empotrar**

Concealed Bath/shower mixer  
*Mitigeur Bain-Douche à encastrer*



accesorios en página...  
accessoires on page ...  
accessoires à la page... **172-179**



**AMS930091C**

**Monomando para ducha empotrar**

Concealed shower mixer  
*Mitigeur Douche à encastrer*

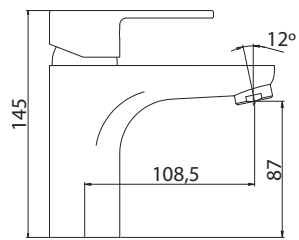


accesorios en página...  
accessoires on page ...  
accessoires à la page... **172-179**





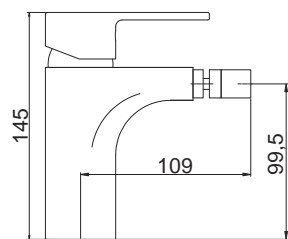
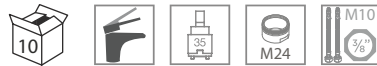
ATL



**ATL1261C**

**Monomando para lavabo**

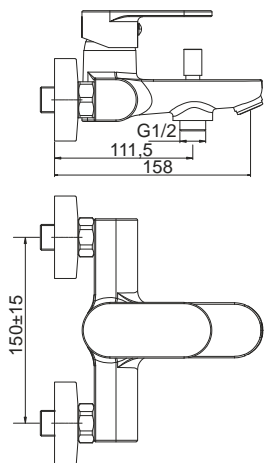
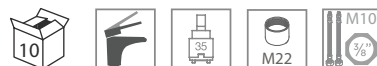
Wash basin mixer  
Mitigeur de lavabo



**ATL1262C**

**Monomando para bidé**

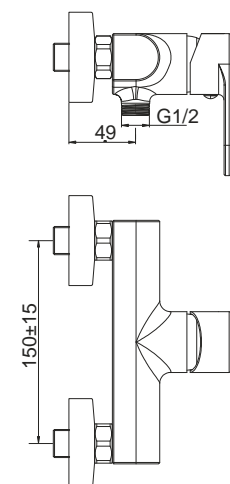
Bidet mixer  
Mitigeur de bidet



**ATL1263C**

**Monomando para baño/ducha con conjunto de ducha**

Bath/shower mixer with shower set  
Mitigeur de bain/douche avec set de douche

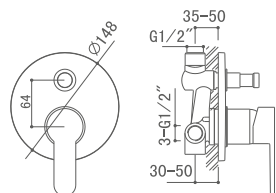


**ATL1264C**

**Monomando para ducha con conjunto de ducha**

Shower mixer with shower set  
Mitigeur de douche avec set de douche





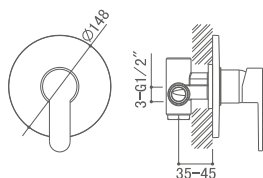
**ATL12605C**

**Monomando para baño/ducha empotrar**

Concealed Bath/shower mixer  
Mitigeur Bain-Douche à encastrer



accesorios en página...  
accessories on page ...  
accessoires à la page ... **172-179**



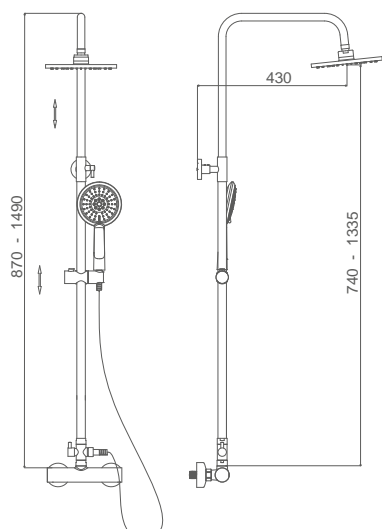
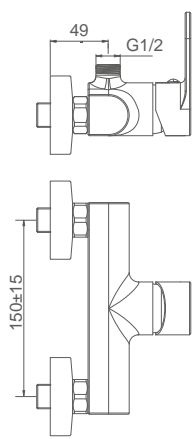
**ATL12609C**

**Monomando para ducha empotrar**

Concealed shower mixer  
Mitigeur Douche à encastrer



accesorios en página...  
accessories on page ...  
accessoires à la page ... **172-179**



**ATL12647C**



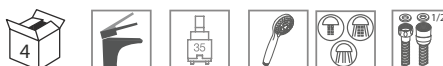
**ATL12648C**



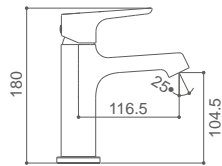
**Monomando para ducha con columna telescópica**

Shower mixer with adjustable column

Mitigeur de douche avec colonne réglable



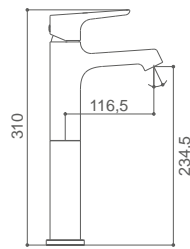
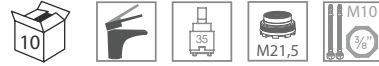
BCN



**BCN0861C**

**Monomando para lavabo**

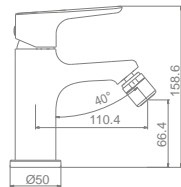
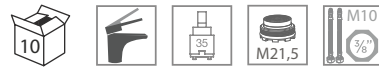
Wash basin mixer  
Mitigeur de lavabo



**BCN08611C**

**Monomando para lavabo ALTO**

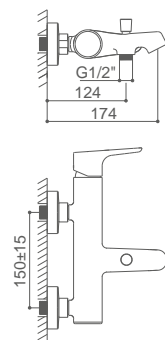
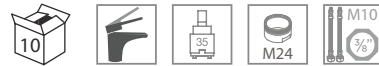
Wash basin mixer HIGH  
Mitigeur de lavabo HAUT



**BCN0862C**

**Monomando para bidé**

Bidet mixer  
Mitigeur de bidet

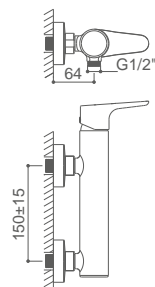


**BCN0863C**

**Monomando para baño/ducha con conjunto de ducha**

Bath/shower mixer with shower set

Mitigeur de bain/douche avec set de douche



**BCN0864C**

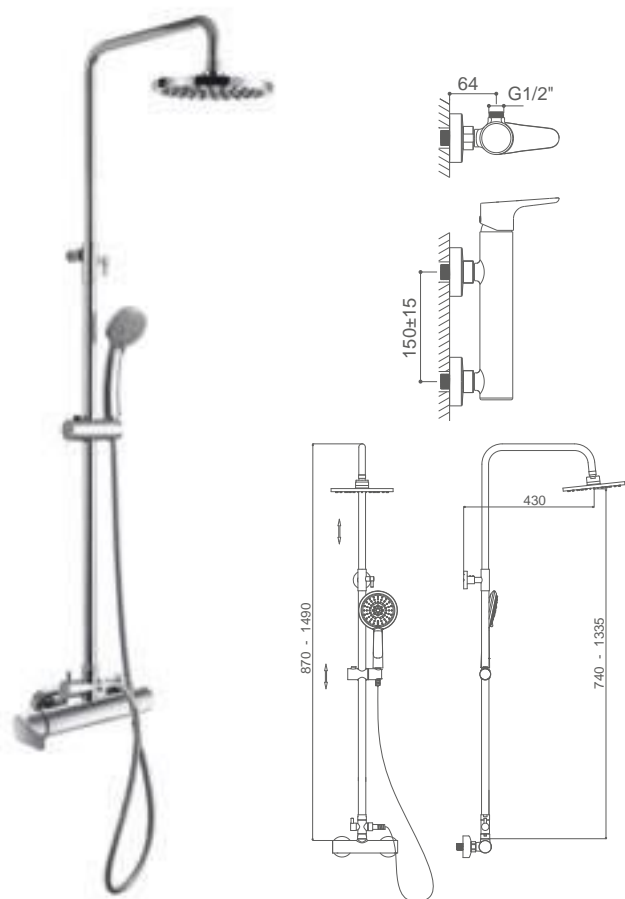
**Monomando para ducha con conjunto de ducha**

Shower mixer with shower set

Mitigeur de douche avec set de douche







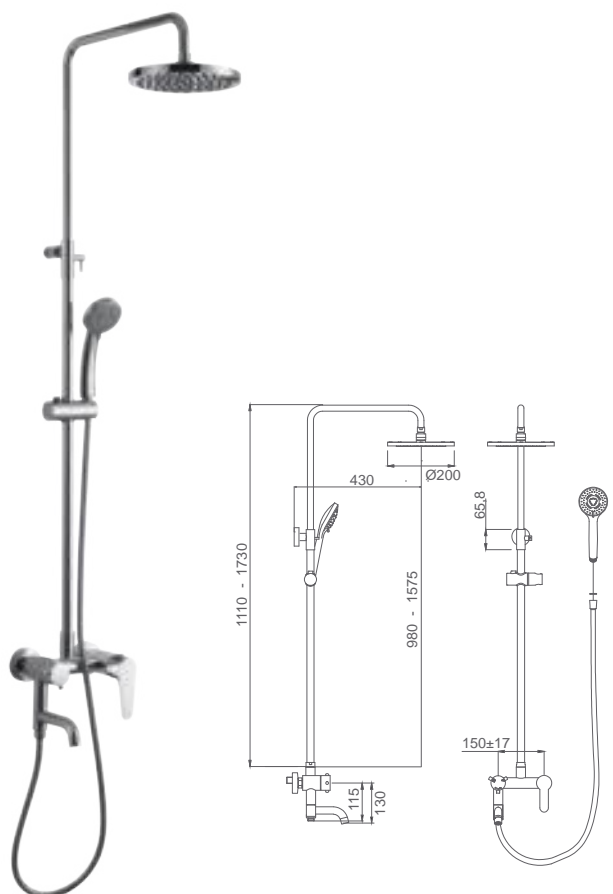
**BCN08647C**  Ø20 ABS


**BCN08648C**  20x20 ABS

**Monomando para ducha con columna telescópica**

Shower mixer with adjustable column

Mitigeur de douche avec colonne réglable



**BCN81267C**  Ø20 ABS

**BCN81268C**  20x20 ABS

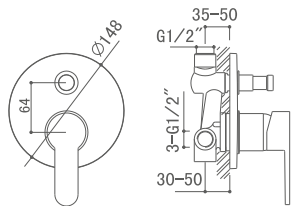
**Monomando para Baño/ducha con columna telescópica**

Bath/Shower mixer with adjustable column

Mitigeur de Bain/douche avec colonne réglable



BCN



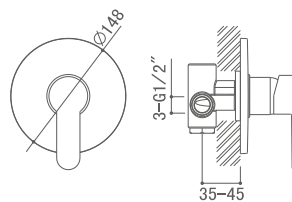
### BCN08605C

#### Monomando para baño/ducha empotrar

Concealed Bath/shower mixer  
*Mitigeur Bain-Douche à encastrer*



accesorios en página...  
accessories on page ...  
accessoires à la page... **172-179**



### BCN08609C

#### Monomando para ducha empotrar

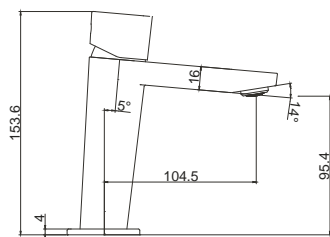
Concealed shower mixer  
*Mitigeur Douche à encastrer*



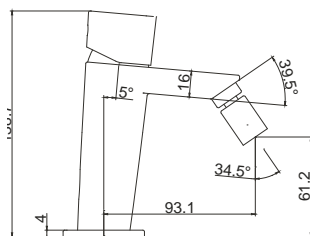
accesorios en página...  
accessories on page ...  
accessoires à la page... **172-179**



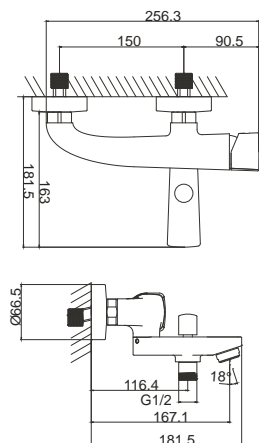
**BER 2**



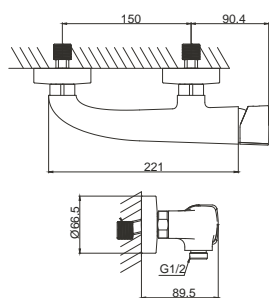
**BER2651C**  
**Monomando para lavabo**  
 Wash basin mixer  
 Mitigeur de lavabo



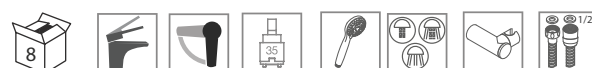
**BER2652C**  
**Monomando para bidé**  
 Bidet mixer  
 Mitigeur de bidet

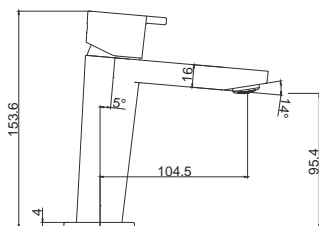


**BER2653C**  
**Monomando para baño/ducha con conjunto de ducha**  
 Bath/shower mixer with shower set  
 Mitigeur de bain/douche avec set de douche



**BER2654C**  
**Monomando para ducha con conjunto de ducha**  
 Shower mixer with shower set  
 Mitigeur de douche avec set de douche





**BER3651C**  
**Monomando para lavabo**  
 Wash basin mixer  
 Mitigeur de lavabo



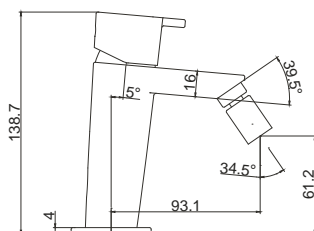
max  
5,7 l/min



CT17

1140

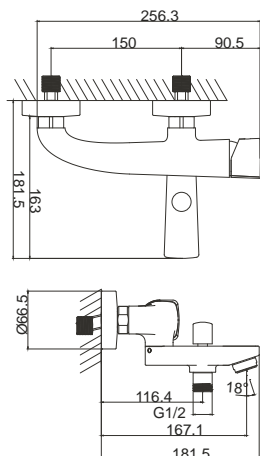
888-C



**BER3652C**  
**Monomando para bidé**  
 Bidet mixer  
 Mitigeur de bidet



M16,5



**BER3653C**  
**Monomando para baño/ducha con conjunto de ducha**  
 Bath/shower mixer with shower set  
 Mitigeur de bain/douche avec set de douche



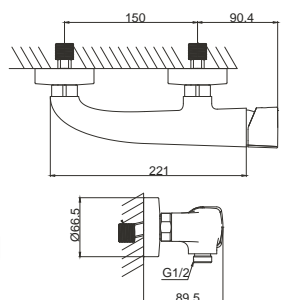
M28

35

M10

3/8"

1/2"



**BER3654C**  
**Monomando para ducha con conjunto de ducha**  
 Shower mixer with shower set  
 Mitigeur de douche avec set de douche



35

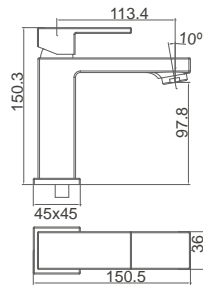
M28

M10

3/8"

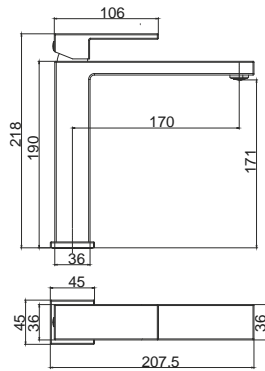
1/2"

CAT



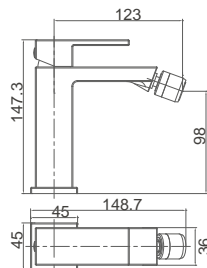
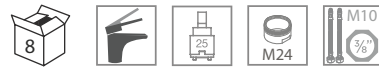
**CAT1711C**

**Monomando para lavabo**  
Wash basin mixer  
*Mitigeur de lavabo*



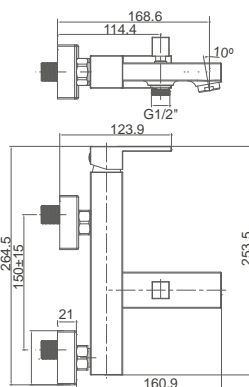
**CAT1711-2C**

**Monomando para lavabo ALTO**  
Wash basin mixer HIGH  
*Mitigeur de lavabo HAUT*



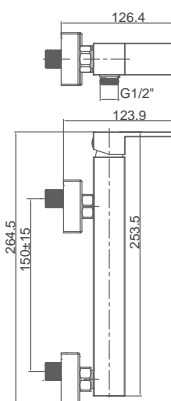
**CAT1712C**

**Monomando para bidé**  
Bidet mixer  
*Mitigeur de bidet*



**CAT1713C**

**Monomando para baño/ducha con conjunto de ducha**  
Bath/shower mixer with shower set  
*Mitigeur de bain/douche avec set de douche*

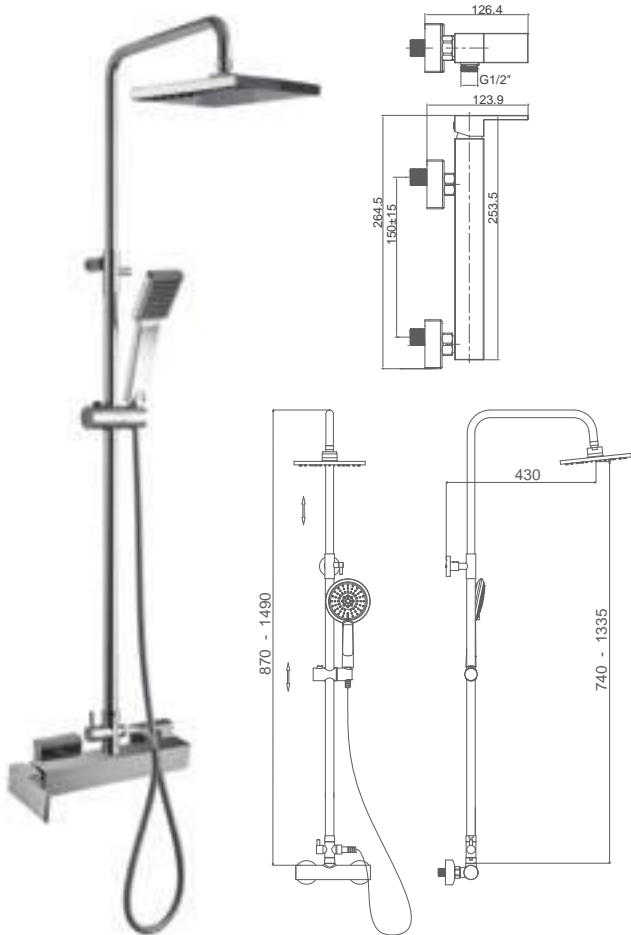


**CAT1714C**

**Monomando para ducha con conjunto de ducha**  
Shower mixer with shower set  
*Mitigeur de douche avec set de douche*







**CAT17148C**  20x20 ABS

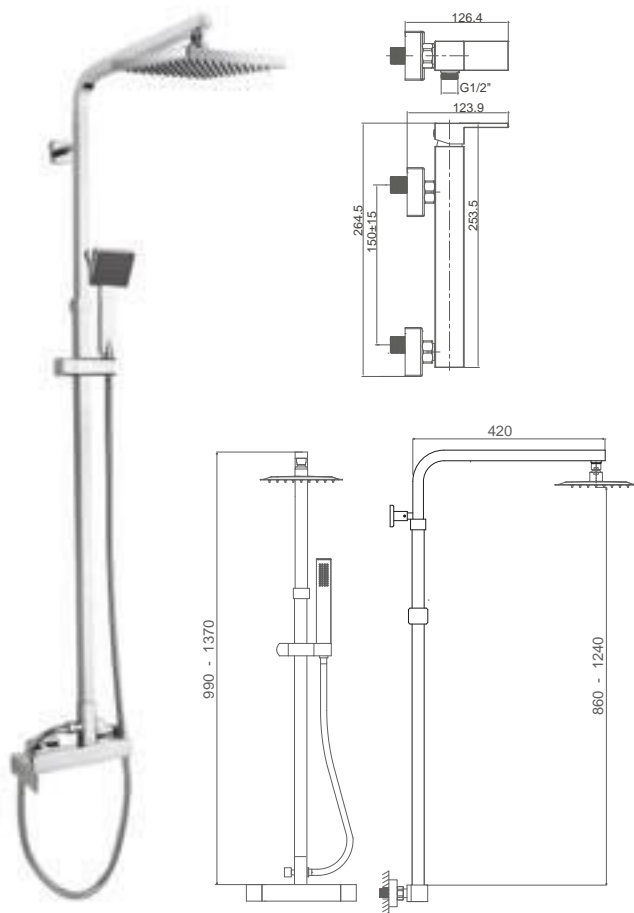
**CAT17148NM**  22,5x22,5 ABS



**Monomando para ducha con columna telescópica**

Shower mixer with adjustable column

*Mitigeur de douche avec colonne réglable*

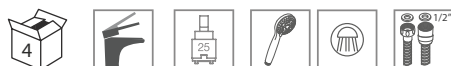


**CAT17149C**  20x20 ABS

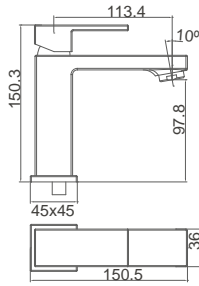
**Monomando para ducha con columna telescópica CUADRADA**

Shower mixer with adjustable SQUARE column

*Mitigeur de douche avec colonne réglable CARREE*

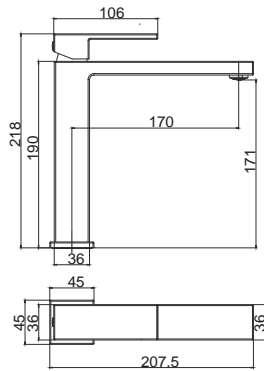
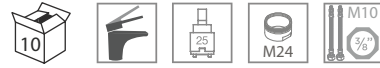


CAT NM



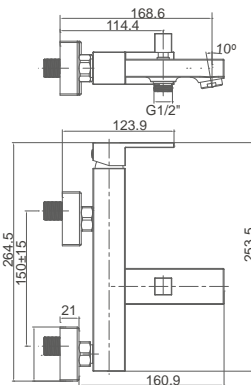
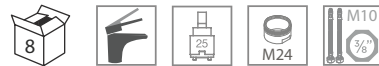
**CAT1711NM**

**Monomando para lavabo**  
Wash basin mixer  
*Mitigeur de lavabo*



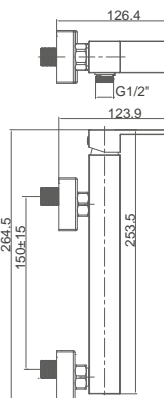
**CAT1711-2NM**

**Monomando para lavabo ALTO**  
Wash basin mixer HIGH  
*Mitigeur de lavabo HAUT*



**CAT1713NM**

**Monomando para baño/ducha con conjunto de ducha**  
Bath/shower mixer with shower set  
*Mitigeur de bain/douche avec set de douche*

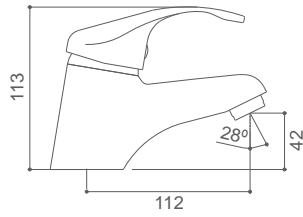


**CAT1714NM**

**Monomando para ducha con conjunto de ducha**  
Shower mixer with shower set  
*Mitigeur de douche avec set de douche*



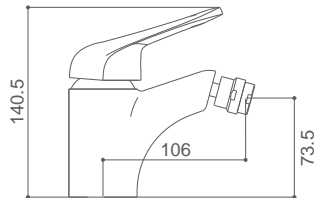
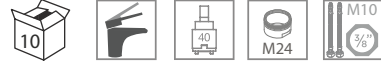




**73124-C**

**Monomando para lavabo**

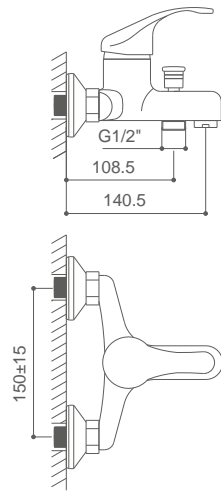
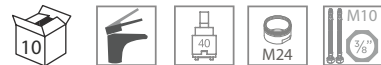
Wash basin mixer  
Mitigeur de lavabo



**73039-C**

**Monomando para bidé**

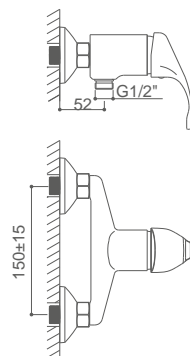
Bidet mixer  
Mitigeur de bidet



**73317-C**

**Monomando para baño/ducha con conjunto de ducha**

Bath/shower mixer with shower set  
Mitigeur de bain/douche avec set de douche



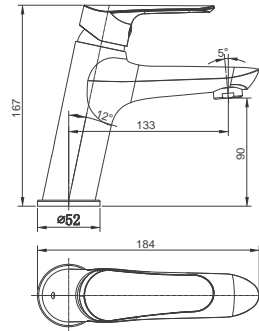
**73043-C**

**Monomando para ducha con conjunto de ducha**

Shower mixer with shower set  
Mitigeur de douche avec set de douche





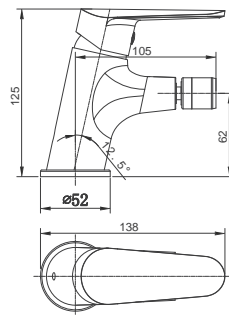


**CPH2931C**

**Monomando para lavabo**

Wash basin mixer

Mitigeur de lavabo

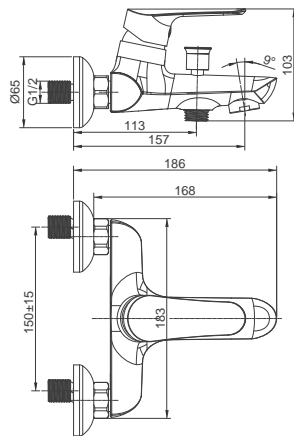


**CPH2932C**

**Monomando para bidé**

Bidet mixer

Mitigeur de bidet

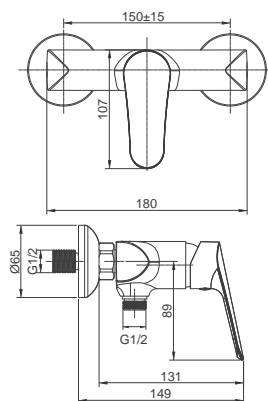


**CPH2933C**

**Monomando para baño/ducha con conjunto de ducha**

Bath/shower mixer with shower set

Mitigeur de bain/douche avec set de douche

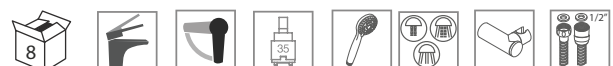


**CPH2934C**

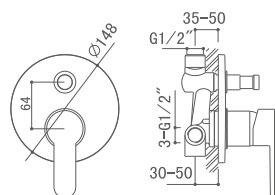
**Monomando para ducha con conjunto de ducha**

Shower mixer with shower set

Mitigeur de douche avec set de douche







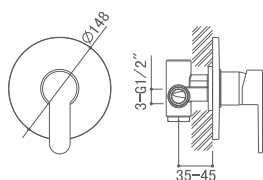
### CPH29305C

#### Monomando para baño/ducha empotrar

Concealed Bath/shower mixer  
Mitigeur Bain-Douche à encastrer



accesorios en página...  
accessories on page ...  
accessoires à la page ... **172-179**



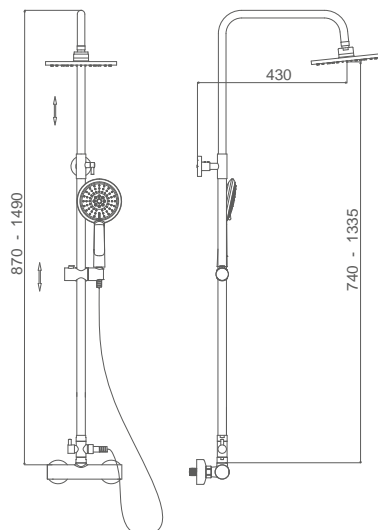
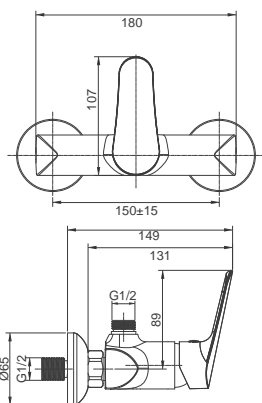
### CPH29309C

#### Monomando para ducha empotrar

Concealed shower mixer  
Mitigeur Douche à encastrer



accesorios en página...  
accessories on page ...  
accessoires à la page ... **172-179**



### CPH29347C

 Ø20 ABS

### CPH29348C

 20x20 ABS

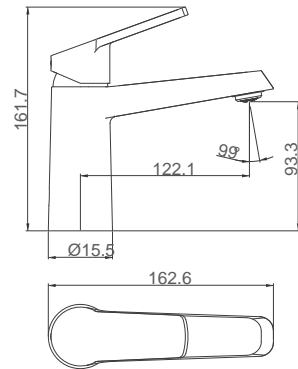
#### Monomando para ducha con columna telescópica

Shower mixer with adjustable column

Mitigeur de douche avec colonne réglable



DUB

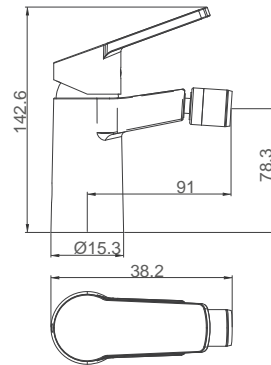


**DUB2951C**

**Monomando para lavabo**

Wash basin mixer

Mitigeur de lavabo

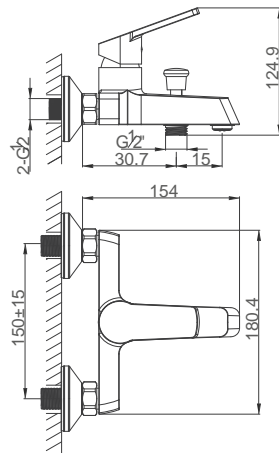


**DUB2952C**

**Monomando para bidé**

Bidet mixer

Mitigeur de bidet

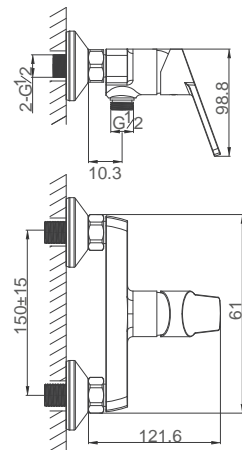


**DUB2953C**

**Monomando para baño/ducha con conjunto de ducha**

Bath/shower mixer with shower set

Mitigeur de bain/douche avec set de douche



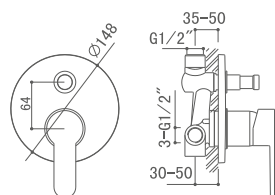
**DUB2954C**

**Monomando para ducha con conjunto de ducha**

Shower mixer with shower set

Mitigeur de douche avec set de douche





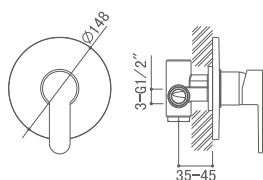
### DUB29505C

#### Monomando para baño/ducha empotrar

Concealed Bath/shower mixer  
Mitigeur Bain-Douche à encastrer



accesorios en página...  
accessories on page ...  
accessoires à la page ... 172-179



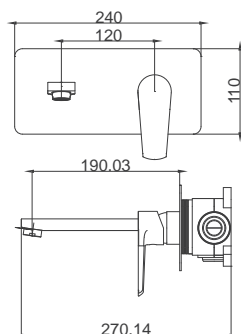
### DUB29509C

#### Monomando para ducha empotrar

Concealed shower mixer  
Mitigeur Douche à encastrer



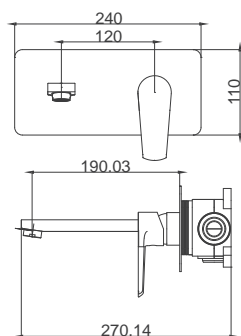
accesorios en página...  
accessories on page ...  
accessoires à la page ... 172-179



### DUB25492C

#### Monomando para lavabo empotrar

Concealed washbasin mixer  
Mitigeur lavabo à encastrer



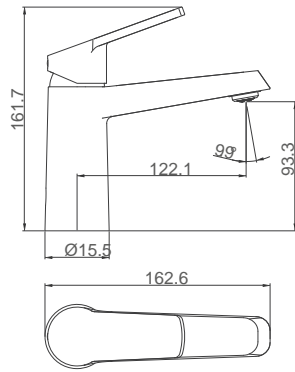
### DUB25492NM

#### Monomando para lavabo empotrar

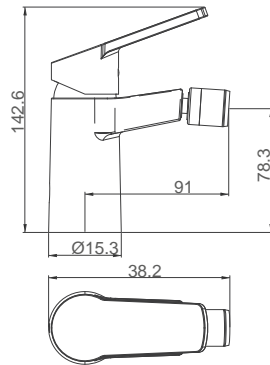
Concealed washbasin mixer  
Mitigeur lavabo à encastrer



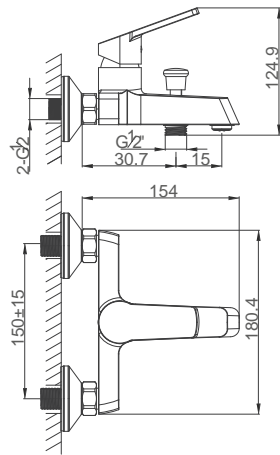
DUB NM



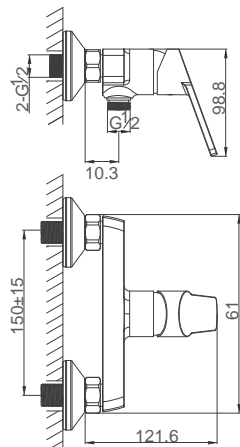
**DUB2951NM**  
**Monomando para lavabo**  
 Wash basin mixer  
 Mitigeur de lavabo



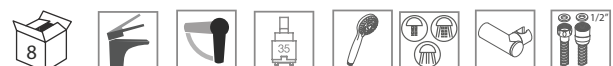
**DUB2952NM**  
**Monomando para bidé**  
 Bidet mixer  
 Mitigeur de bidet

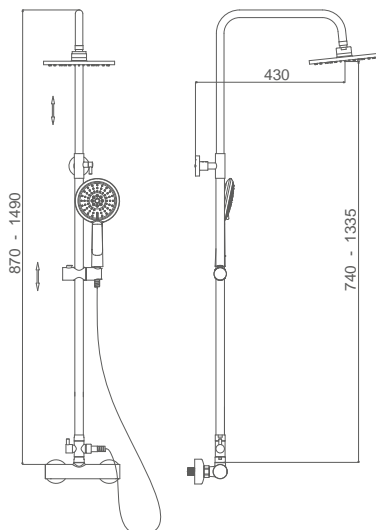
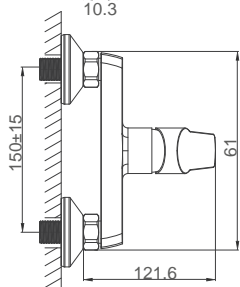
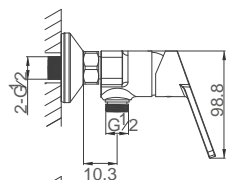


**DUB2953NM**  
**Monomando para baño/ducha con conjunto de ducha**  
 Bath/shower mixer with shower set  
 Mitigeur de bain/douche avec set de douche



**DUB2954NM**  
**Monomando para ducha con conjunto de ducha**  
 Shower mixer with shower set  
 Mitigeur de douche avec set de douche





**DUB29547C**  Ø20 ABS

**DUB29548C**  20x20 ABS

**Monomando para ducha con columna telescópica**

Shower mixer with adjustable column

*Mitigeur de douche avec colonne réglable*

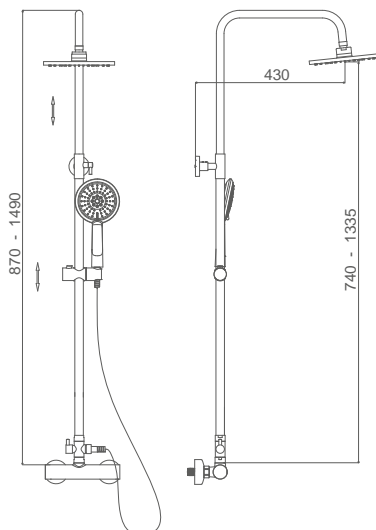
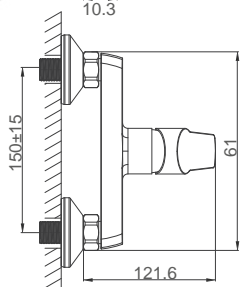
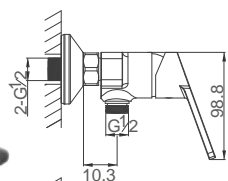


**DUB29547NM**  Ø20 ABS

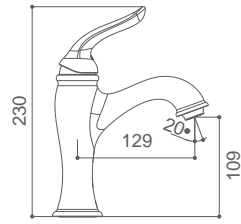
**Monomando para ducha con columna telescópica**

Shower mixer with adjustable column

*Mitigeur de douche avec colonne réglable*



DXB

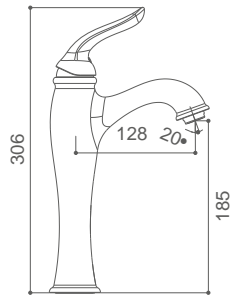


**DXB1071C**

**Monomando para lavabo**

Wash basin mixer

Mitigeur de lavabo

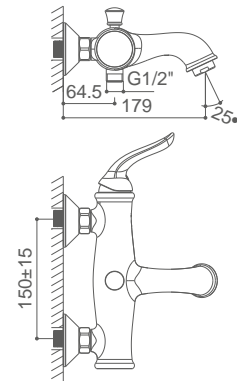


**DXB10711C**

**Monomando para lavabo ALTO**

Wash basin mixer HIGH

Mitigeur de lavabo HAUT

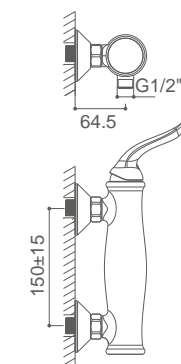


**DXB1073C**

**Monomando para baño/ducha con conjunto de ducha**

Bath/shower mixer with shower set

Mitigeur de bain/douche avec set de douche



**DXB1074C**

**Monomando para ducha con conjunto de ducha**

Shower mixer with shower set

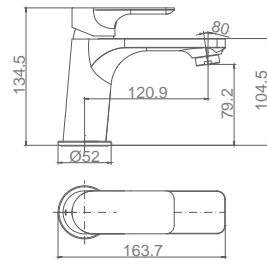
Mitigeur de douche avec set de douche







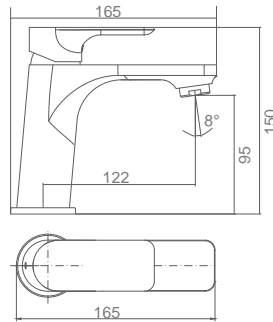
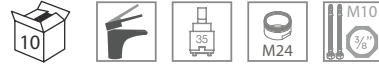
**GIR**



**GIR2541C**

**Monomando para lavabo**

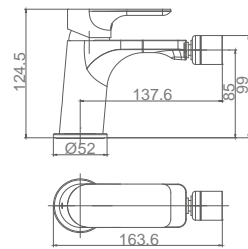
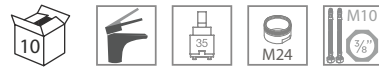
Wash basin mixer  
Mitigeur de lavabo



**GIR25411C**

**Monomando para lavabo ALTO**

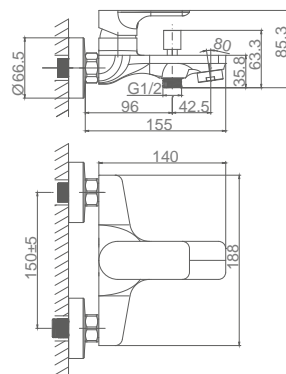
Wash basin mixer HIGH  
Mitigeur de lavabo HAUT



**GIR2542C**

**Monomando para bidé**

Bidet mixer  
Mitigeur de bidet

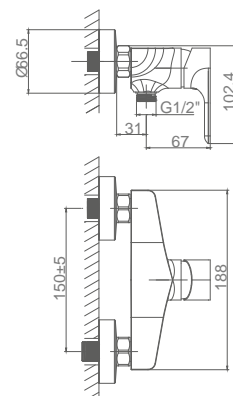


**GIR2543C**

**Monomando para baño/ducha con conjunto de ducha**

Bath/shower mixer with shower set

Mitigeur de bain/douche avec set de douche



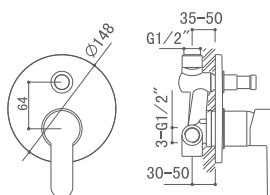
**GIR2544C**

**Monomando para ducha con conjunto de ducha**

Shower mixer with shower set

Mitigeur de douche avec set de douche





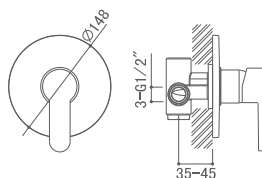
**GIR25405C**

**Monomando para baño/ducha empotrar**

Concealed Bath/shower mixer  
Mitigeur Bain-Douche à encastrer



accesorios en página...  
accessories on page ...  
accessoires à la page ... **172-179**



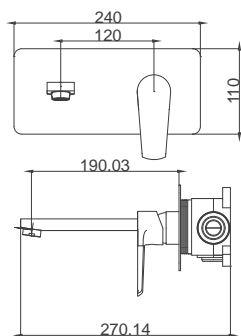
**GIR25409C**

**Monomando para ducha empotrar**

Concealed shower mixer  
Mitigeur Douche à encastrer



accesorios en página...  
accessories on page ...  
accessoires à la page ... **172-179**



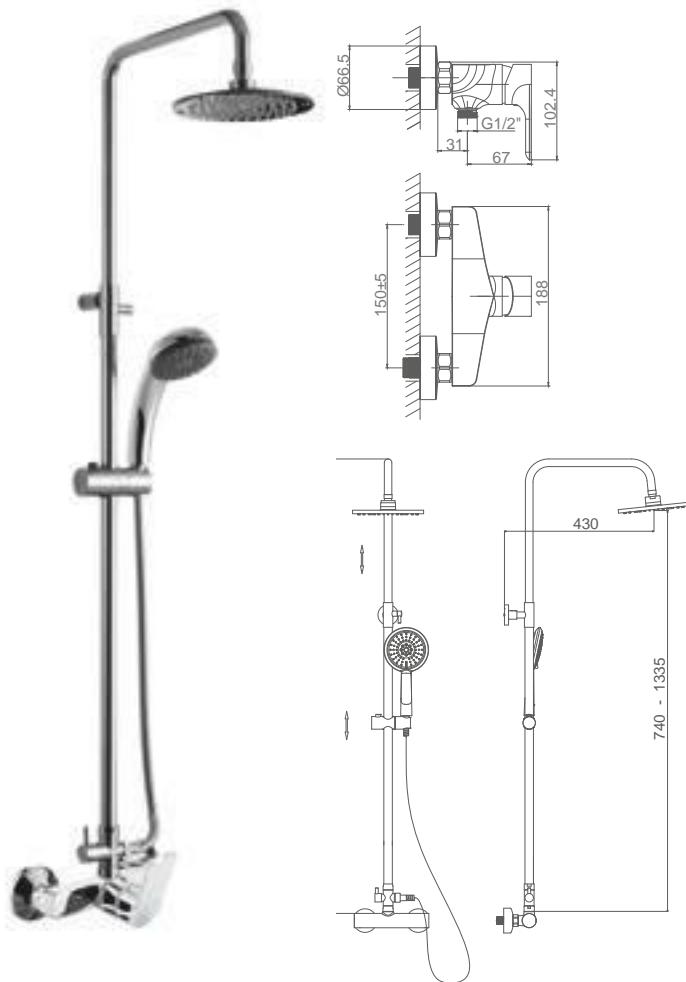
**GIR25492C**

**Monomando para lavabo empotrar**


Concealed washbasin mixer  
Mitigeur lavabo à encastrer



GIR



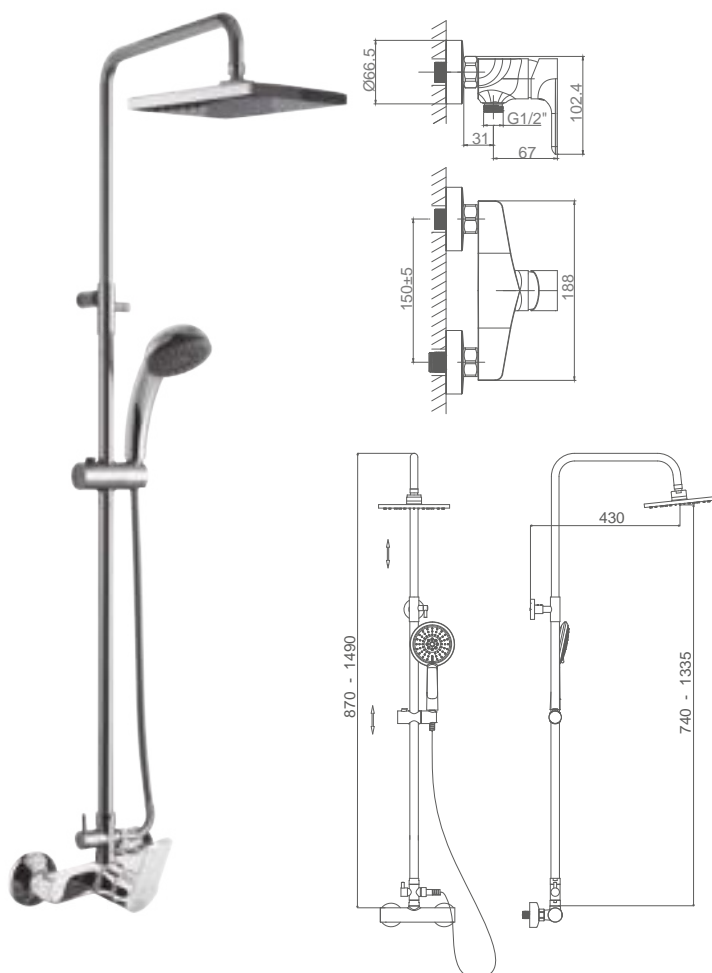
**GIR25447C**

 Ø20 ABS

**Monomando para ducha con columna telescópica**

Shower mixer with adjustable column

*Mitigeur de douche avec colonne réglable*



**GIR25448C**

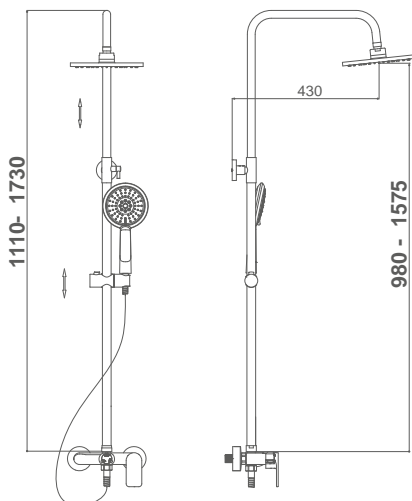
 20x20 ABS

**Monomando para ducha con columna telescópica**

Shower mixer with adjustable column

*Mitigeur de douche avec colonne réglable*



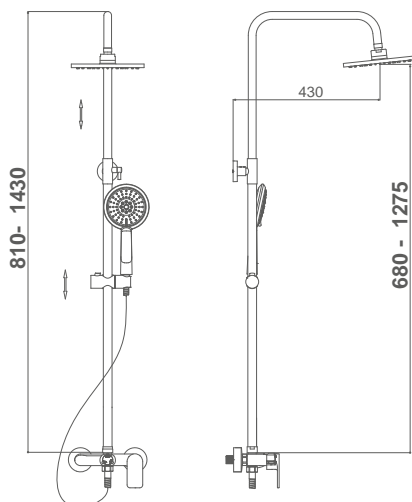
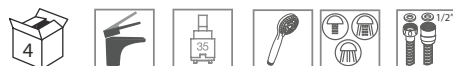


### GIR1793C

**Monomando para Baño/ducha columna telescópica 3 salidas ALTURA 1110 - 1730 mm.**

Bath/Shower mixer with adjustable column 3 outlets HEIGHT 1110 - 1730 mm.

Mitigeur de Bain/douche avec colonne réglable 3 sorties HAUTEUR 1110-1730 mm.



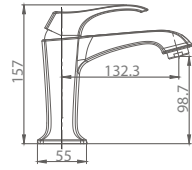
### GIR1794C

**Monomando para plato de Ducha columna telescópica 3 salidas ALTURA 810 - 1430 mm.**

Shower plate mixer with adjustable column 3 outlets HEIGHT 810 - 1430 mm.

Mitigeur de receveur de Douche avec colonne réglable 3 sorties HAUTEUR 810-1430 mm.

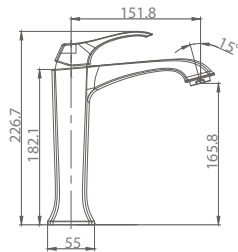




**JED1461C**

**Monomando para lavabo**

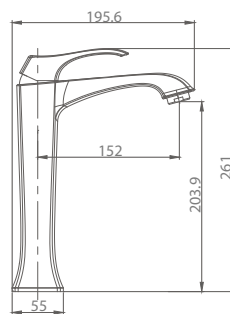
Wash basin mixer  
Mitigeur de lavabo



**JED14611C**

**Monomando para lavabo MEDIO**

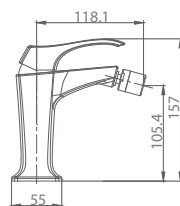
Wash basin mixer MEDIUM  
Mitigeur de lavabo MOYEN



**JED14612C**

**Monomando para lavabo ALTO**

Wash basin mixer HIGH  
Mitigeur de lavabo HAUT



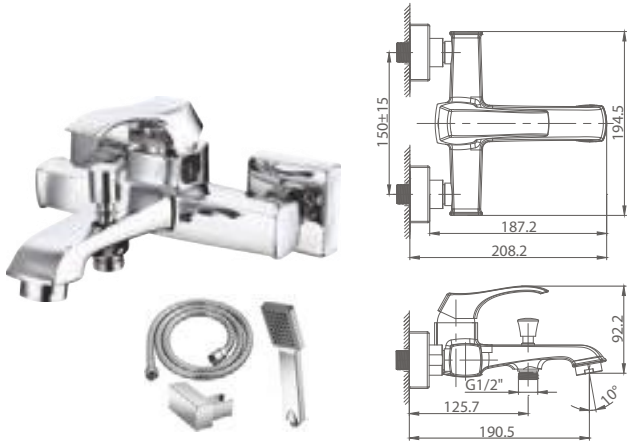
**JED1462C**

**Monomando para bidé**

Bidet mixer  
Mitigeur de bidet





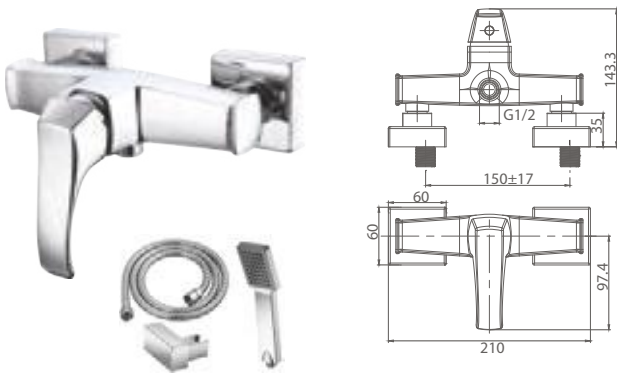


**JED1463C**

**Monomando para baño/ducha con conjunto de ducha**

Bath/shower mixer with shower set

Mitigeur de bain/douche avec set de douche



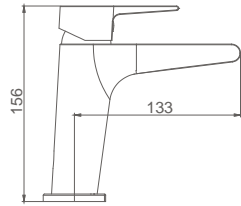
**JED1464C**

**Monomando para ducha con conjunto de ducha**

Shower mixer with shower set

Mitigeur de douche avec set de douche

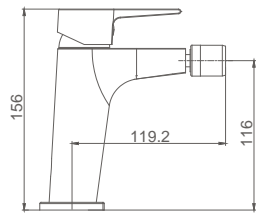




**JFK2291C**

**Monomando para lavabo**

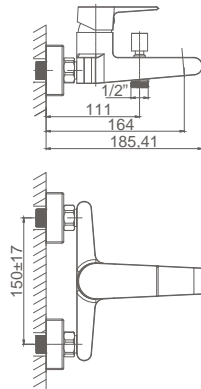
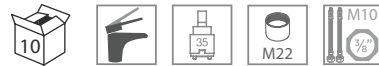
Wash basin mixer  
Mitigeur de lavabo



**JFK2292C**

**Monomando para bidé**

Bidet mixer  
Mitigeur de bidet

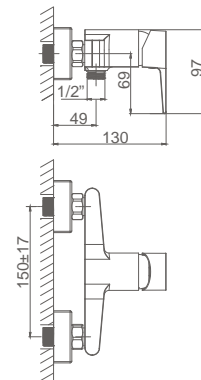


**JFK2293C**

**Monomando para baño/ducha con conjunto de ducha**

Bath/shower mixer with shower set

Mitigeur de bain/douche avec set de douche

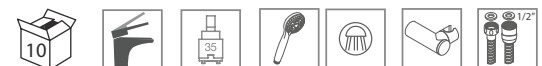


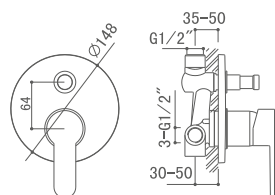
**JFK2294C**

**Monomando para ducha con conjunto de ducha**

Shower mixer with shower set

Mitigeur de douche avec set de douche





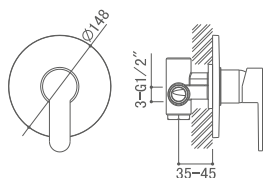
**JFK22905C**

**Monomando para baño/ducha empotrar**

Concealed Bath/shower mixer  
Mitigeur Bain-Douche à encastrer



accesorios en página...  
accessories on page ...  
accessoires à la page ... **172-179**



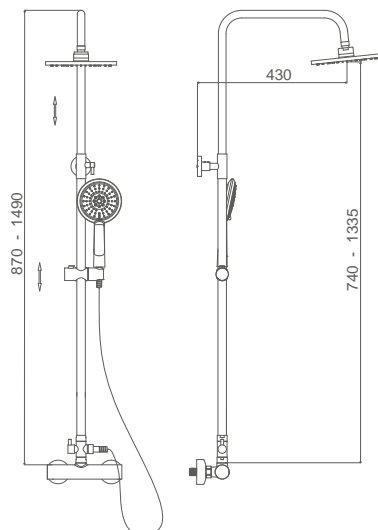
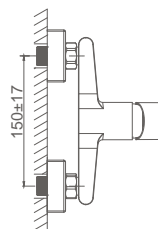
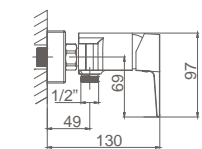
**JFK22909C**

**Monomando para ducha empotrar**

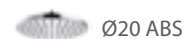
Concealed shower mixer  
Mitigeur Douche à encastrer



accesorios en página...  
accessories on page ...  
accessoires à la page ... **172-179**



**JFK22947C**



Ø20 ABS

**JFK22948C**



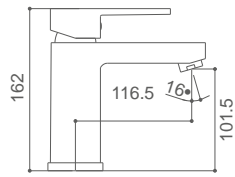
20x20 ABS

**Monomando para ducha con columna telescópica**

Shower mixer with adjustable column

Mitigeur de douche avec colonne réglable

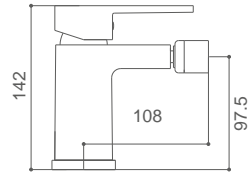
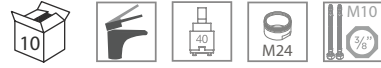




**LHR3901C**

**Monomando para lavabo**

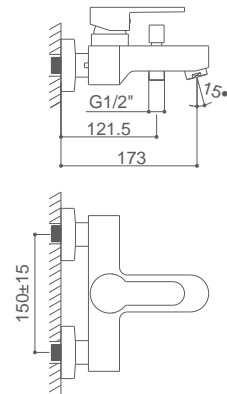
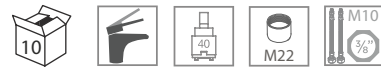
Wash basin mixer  
Mitigeur de lavabo



**LHR3902C**

**Monomando para bidé**

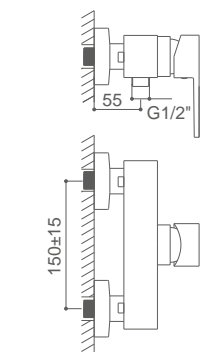
Bidet mixer  
Mitigeur de bidet



**LHR3903C**

**Monomando para baño/ducha con conjunto de ducha**

Bath/shower mixer with shower set  
Mitigeur de bain/douche avec set de douche

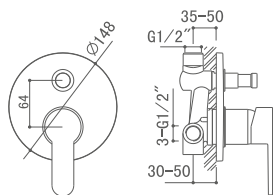


**LHR3904C**

**Monomando para ducha con conjunto de ducha**

Shower mixer with shower set  
Mitigeur de douche avec set de douche





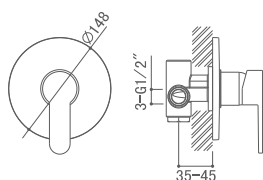
**LHR39005C**

**Monomando para baño/ducha empotrar**

Concealed Bath/shower mixer  
Mitigeur Bain-Douche à encastrer



accesorios en página...  
accessories on page ...  
accessoires à la page ... **172-179**



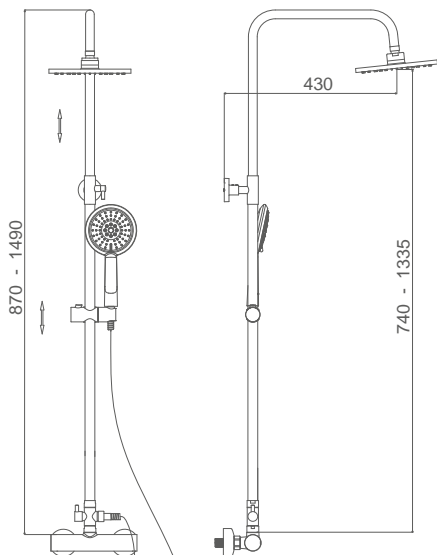
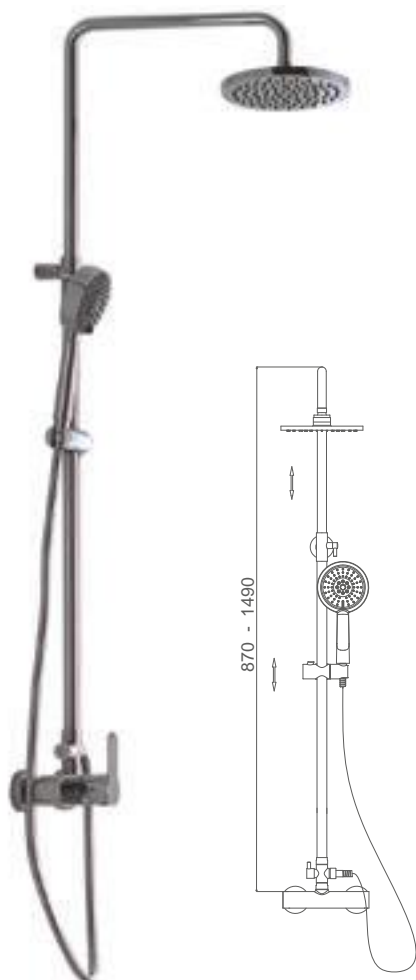
**LHR39009C**

**Monomando para ducha empotrar**

Concealed shower mixer  
Mitigeur Douche à encastrer



accesorios en página...  
accessories on page ...  
accessoires à la page ... **172-179**



**LHR39047C**

 Ø20 ABS

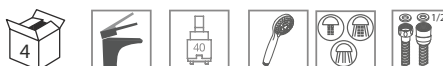
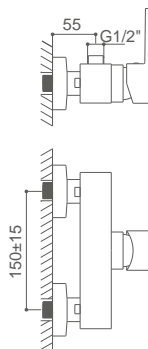
**LHR39048C**

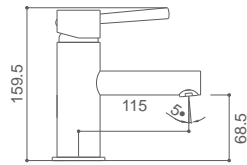
 20x20 ABS

**Monomando para ducha con columna telescópica**

Shower mixer with adjustable column

Mitigeur de douche avec colonne réglable



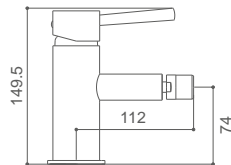
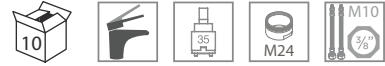


**MIL0341C**

**Monomando para lavabo**

Wash basin mixer

Mitigeur de lavabo

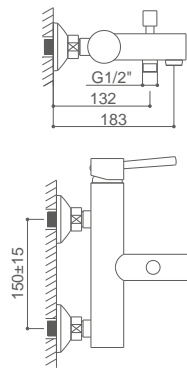


**MIL0342C**

**Monomando para bidé**

Bidet mixer

Mitigeur de bidet

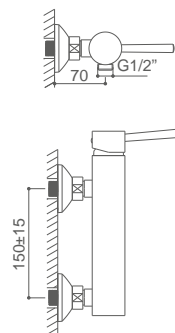


**MIL0343C**

**Monomando para baño/ducha con conjunto de ducha**

Bath/shower mixer with shower set

Mitigeur de bain/douche avec set de douche



**MIL0344C**

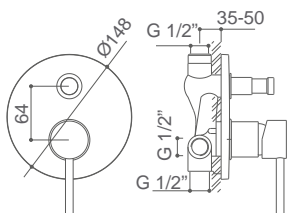
**Monomando para ducha con conjunto de ducha**

Shower mixer with shower set

Mitigeur de douche avec set de douche







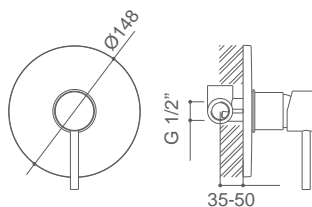
**MIL03405C**

**Monomando para baño/ducha empotrar**

Concealed Bath/shower mixer  
Mitigeur Bain-Douche à encastrer



accesorios en página...  
accessories on page ...  
accessoires à la page ... **172-179**



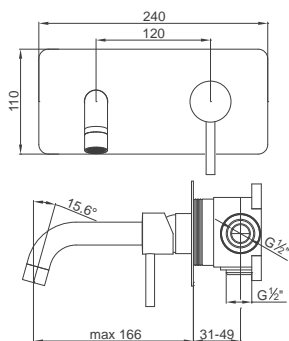
**MIL03409C**

**Monomando para ducha empotrar**

Concealed shower mixer  
Mitigeur Douche à encastrer



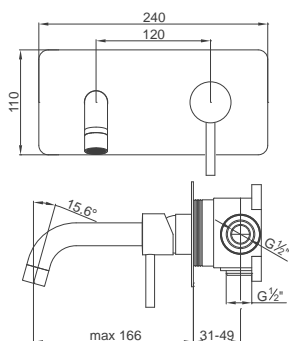
accesorios en página...  
accessories on page ...  
accessoires à la page ... **172-179**



**MIL25491C**

**Monomando para lavabo empotrar**

Concealed washbasin mixer  
Mitigeur lavabo à encastrer

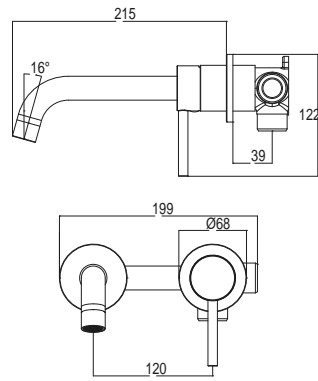


**MIL25491NM**

**Monomando para lavabo empotrar**

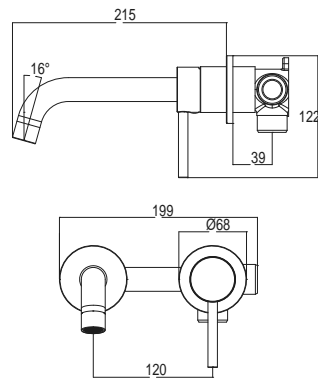
Concealed washbasin mixer  
Mitigeur lavabo à encastrer





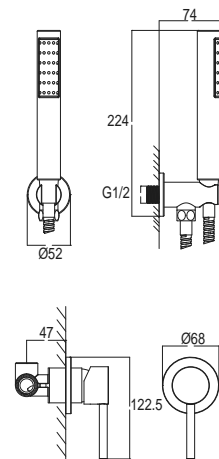
**MIL208C**

**Monomando para lavabo empotrar**  
 Concealed washbasin mixer  
 Mitigeur lavabo à encastrer



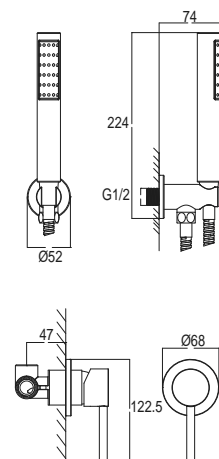
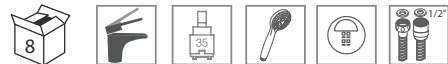
**MIL208NM**

**Monomando para lavabo empotrar**  
 Concealed washbasin mixer  
 Mitigeur lavabo à encastrer



**MIL207C**

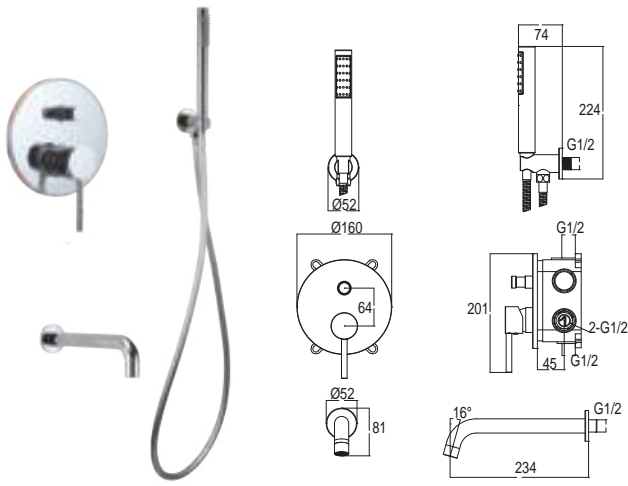
**Conjunto Monomando ducha empotrar**  
 Concealed Shower mixer Set  
 Ensemble de mitigeur de douche à encastrer



**MIL207NM**

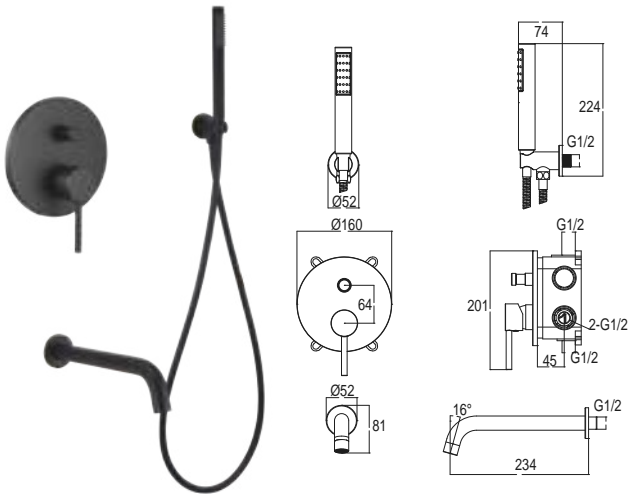
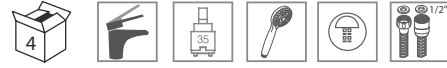
**Monomando para ducha empotrar**  
 Concealed shower mixer  
 Mitigeur Douche à encastrer





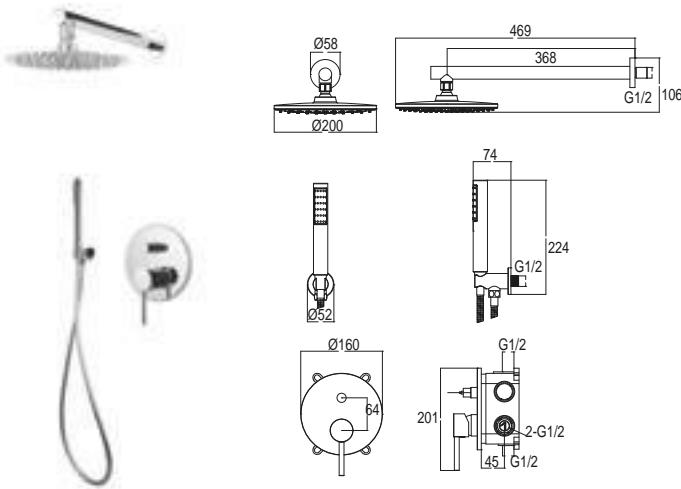
### MIL209C

**Conjunto Monomando baño/ducha empotrar**  
 Concealed Bath/Shower mixer Set  
 Ensemble de mitigeur de bain/douche à encastrer



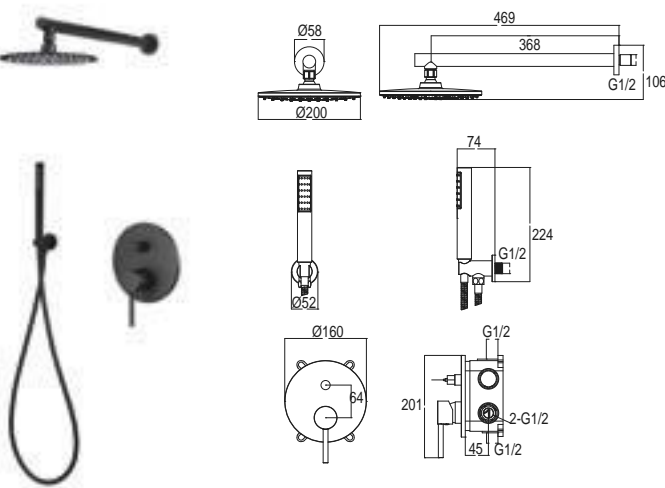
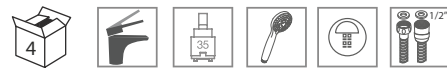
### MIL209NM

**Conjunto Monomando baño/ducha empotrar**  
 Concealed Bath/Shower mixer Set  
 Ensemble de mitigeur de bain/douche à encastrer



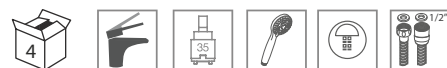
### MIL309C

**Conjunto Monomando ducha empotrar**  
 Concealed Shower mixer Set  
 Ensemble de mitigeur de douche à encastrer

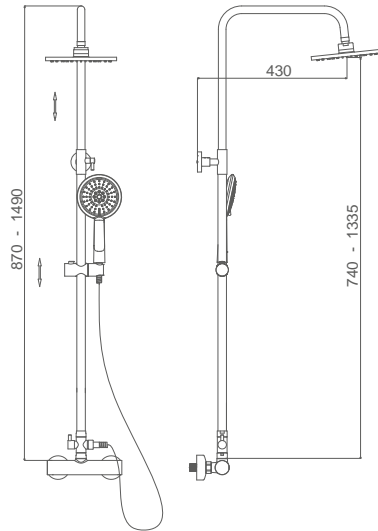
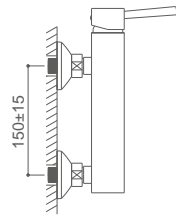
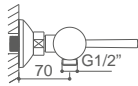


### MIL309NM

**Conjunto Monomando ducha empotrar**  
 Concealed Shower mixer Set  
 Ensemble de mitigeur de douche à encastrer



MIL



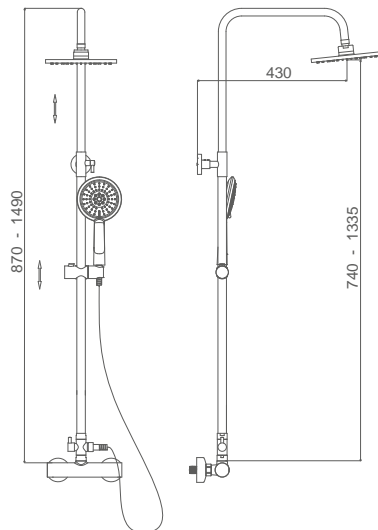
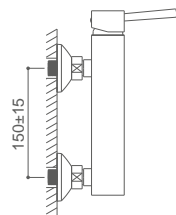
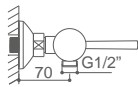
**MIL03447C**

 Ø20 ABS

**Monomando para ducha con columna telescópica**

Shower mixer with adjustable column

*Mitigeur de douche avec colonne réglable*



**MIL03448C**

 20x20 ABS

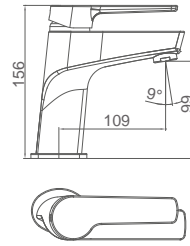
**Monomando para ducha con columna telescópica**

Shower mixer with adjustable column

*Mitigeur de douche avec colonne réglable*

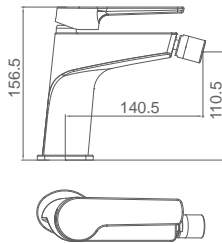
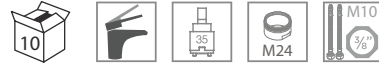






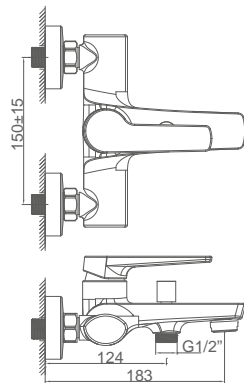
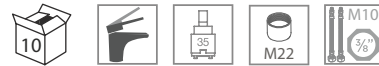
**NYK1751C**

**Monomando para lavabo**  
Wash basin mixer  
*Mitigeur de lavabo*



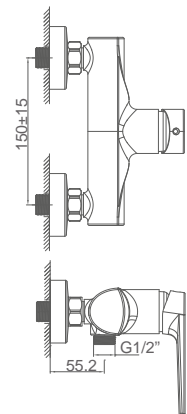
**NYK1752C**

**Monomando para bidé**  
Bidet mixer  
*Mitigeur de bidet*



**NYK1753C**

**Monomando para baño/ducha con conjunto de ducha**  
Bath/shower mixer with shower set  
*Mitigeur de bain/douche avec set de douche*



**NYK1754C**

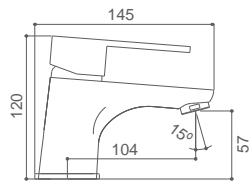
**Monomando para ducha con conjunto de ducha**  
Shower mixer with shower set  
*Mitigeur de douche avec set de douche*





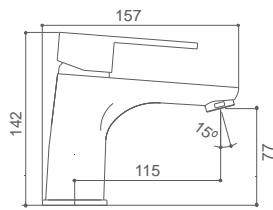
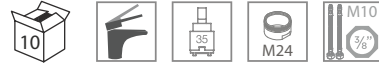


ORD



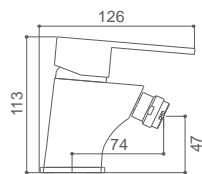
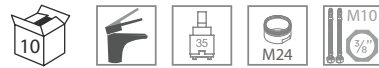
**ORD0231C**

**Monomando para lavabo**  
Wash basin mixer  
*Mitigeur de lavabo*



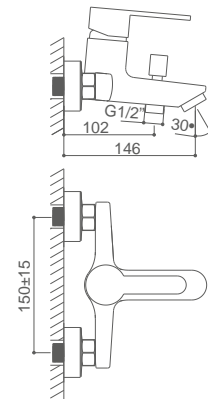
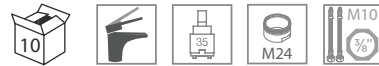
**ORD02311C**

**Monomando para lavabo ALTO**  
Wash basin mixer HIGH  
*Mitigeur de lavabo HAUT*



**ORD0232C**

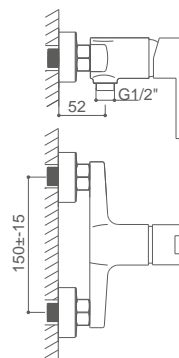
**Monomando para bidé**  
Bidet mixer  
*Mitigeur de bidet*



**ORD0233C**

**Monomando para baño/ducha con conjunto de ducha**

Bath/shower mixer with shower set  
*Mitigeur de bain/douche avec set de douche*

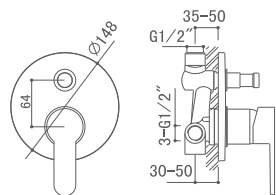


**ORD0234C**

**Monomando para ducha con conjunto de ducha**

Shower mixer with shower set  
*Mitigeur de douche avec set de douche*





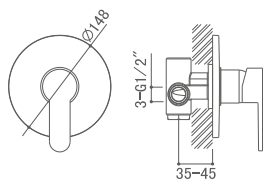
**ORD02305C**

**Monomando para baño/ducha empotrar**

Concealed Bath/shower mixer  
Mitigeur Bain-Douche à encastrer



accesorios en página...  
accessories on page ...  
accessoires à la page ... **172-179**



**ORD02309C**

**Monomando para ducha empotrar**

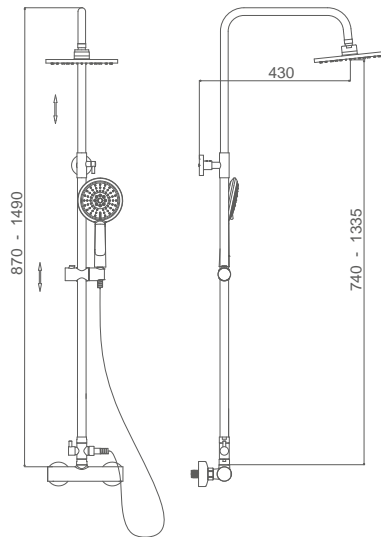
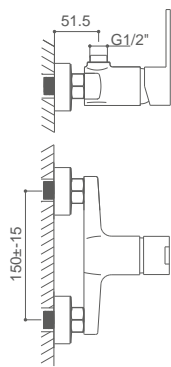
Concealed shower mixer  
Mitigeur Douche à encastrer



accesorios en página...  
accessories on page ...  
accessoires à la page ... **172-179**



ORD



**ORD02347C**



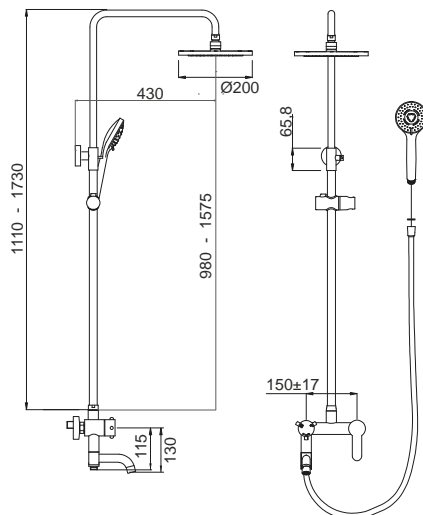
**ORD02348C**



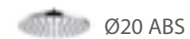
**Monomando para ducha con columna telescópica**

Shower mixer with adjustable column

*Mitigeur de douche avec colonne réglable*



**ORD02367C**



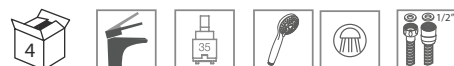
**ORD02368C**



**Monomando para Baño/ducha con columna telescópica**

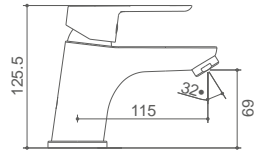
Bath/Shower mixer with adjustable column

*Mitigeur de Bain/douche avec colonne réglable*





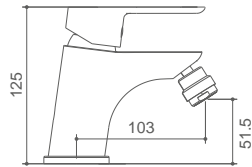




**PEK0761C**

**Monomando para lavabo**

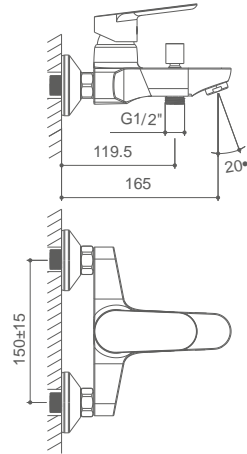
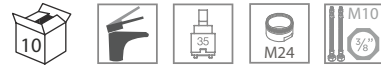
Wash basin mixer  
Mitigeur de lavabo



**PEK0762C**

**Monomando para bidé**

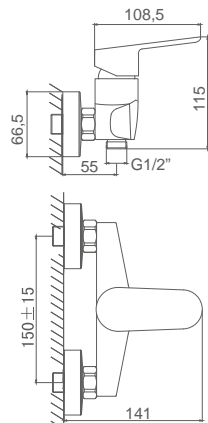
Bidet mixer  
Mitigeur de bidet



**PEK0763C**

**Monomando para baño/ducha con conjunto de ducha**

Bath/shower mixer with shower set  
Mitigeur de bain/douche avec set de douche



**PEK0764C**

**Monomando para ducha con conjunto de ducha**

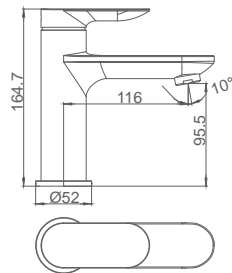
Shower mixer with shower set  
Mitigeur de douche avec set de douche







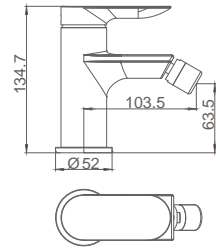
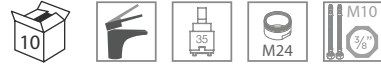
RIO



**RIO2321C**

**Monomando para lavabo**

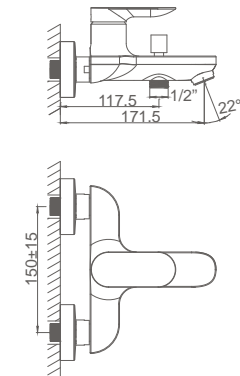
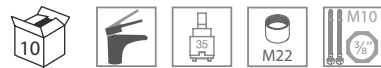
Wash basin mixer  
Mitigeur de lavabo



**RIO2322C**

**Monomando para bidé**

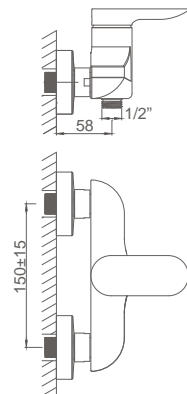
Bidet mixer  
Mitigeur de bidet



**RIO2323C**

**Monomando para baño/ducha con conjunto de ducha**

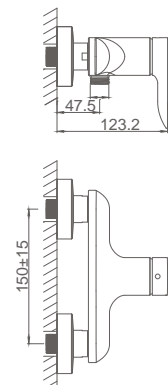
Bath/shower mixer with shower set  
Mitigeur de bain/douche avec set de douche



**RIO2324C**

**Monomando para ducha con conjunto de ducha**

Shower mixer with shower set  
Mitigeur de douche avec set de douche

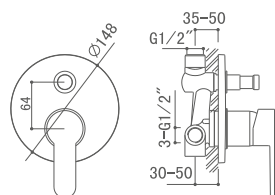


**RIO2324-1C**

**Monomando para ducha con conjunto de ducha**

Shower mixer with shower set  
Mitigeur de douche avec set de douche





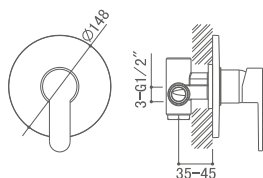
**RIO23205C**

**Monomando para baño/ducha empotrar**

Concealed Bath/shower mixer  
Mitigeur Bain-Douche à encastrer



accesorios en página...  
accessories on page ...  
accessoires à la page ... **172-179**



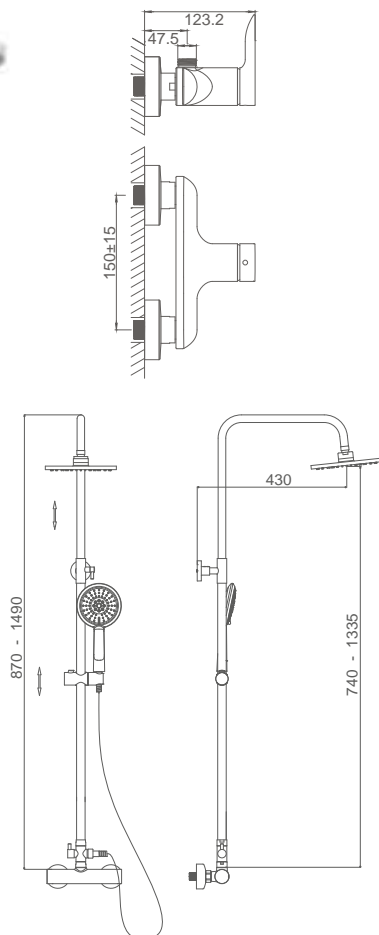
**RIO23209C**

**Monomando para ducha empotrar**

Concealed shower mixer  
Mitigeur Douche à encastrer



accesorios en página...  
accessories on page ...  
accessoires à la page ... **172-179**



**RIO23247C**



**RIO23248C**

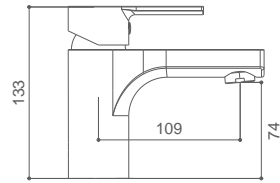


**Monomando para ducha con columna telescópica**

Shower mixer with adjustable column

Mitigeur de douche avec colonne réglable



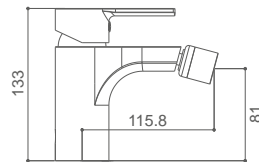


**ROM0561C**

**Monomando para lavabo**

Wash basin mixer

Mitigeur de lavabo

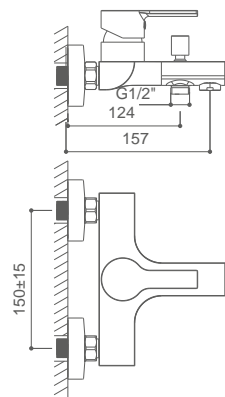


**ROM0562C**

**Monomando para bidé**

Bidet mixer

Mitigeur de bidet

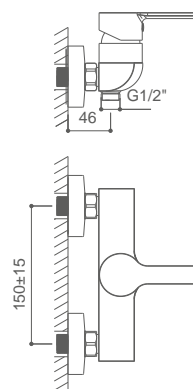


**ROM0563C**

**Monomando para baño/ducha con conjunto de ducha**

Bath/shower mixer with shower set

Mitigeur de bain/douche avec set de douche



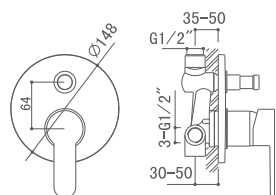
**ROM0564C**

**Monomando para ducha con conjunto de ducha**

Shower mixer with shower set

Mitigeur de douche avec set de douche





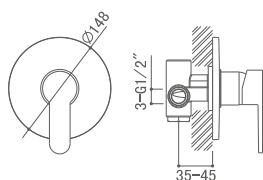
**ROM05605C**

**Monomando para baño/ducha empotrar**

Concealed Bath/shower mixer  
Mitigeur Bain-Douche à encastrer



accesorios en página...  
accessories on page ...  
accessoires à la page ... **172-179**



**ROM05609C**

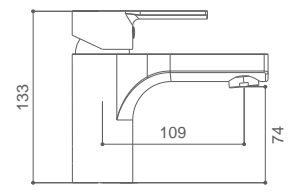
**Monomando para ducha empotrar**

Concealed shower mixer  
Mitigeur Douche à encastrer

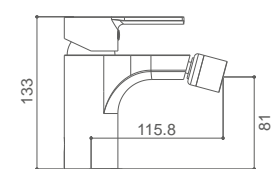
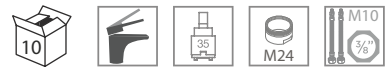


accesorios en página...  
accessories on page ...  
accessoires à la page ... **172-179**

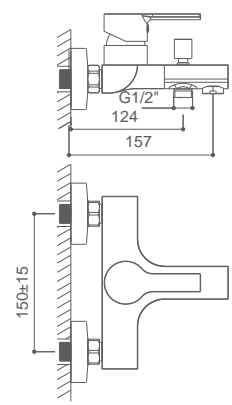
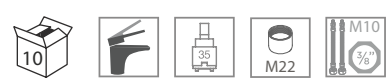




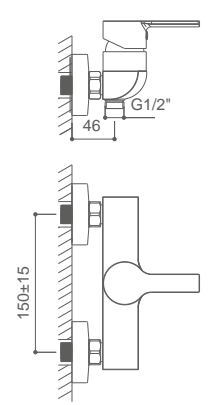
**ROM0561CB**  
**Monomando para lavabo BLANCO/CROMO**  
 Wash basin mixer WHITE/CROME  
 Mitigeur de lavabo BLANC/CHROMÉ



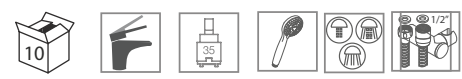
**ROM0562CB**  
**Monomando para bidé BLANCO/CROMO**  
 Bidet mixer WHITE/CROME  
 Mitigeur de bidet BLANC/CHROMÉ



**ROM0563CB**  
**Monomando para baño/ducha con conjunto de ducha BLANCO/CROMO**  
 Bath/shower mixer with shower set WHITE/CROME  
 Mitigeur de bain/douche avec set de douche BLANC/CHROMÉ



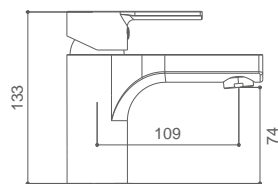
**ROM0564CB**  
**Monomando para ducha con conjunto de ducha BLANCO/CROMO**  
 Shower mixer with shower set WHITE/CROME  
 Mitigeur de douche avec set de douche BLANC/CHROMÉ







ROM CV

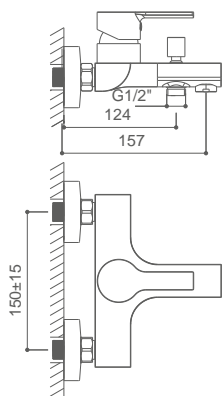
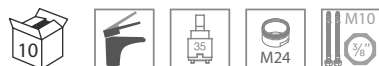


**ROM0561CV**

**Monomando para lavabo ROJO/CROMO**

Wash basin mixer RED/CROME

Mitigeur de lavabo ROUGE/CHROMÉ

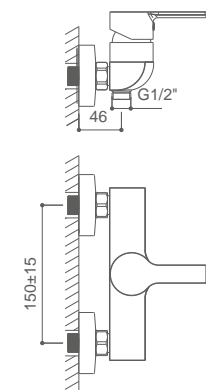


**ROM0563CV**

**Monomando para baño/ducha con conjunto de ducha ROJO/CROMO**

Bath/shower mixer with shower set RED/CROME

Mitigeur de bain/douche avec set de douche ROUGE/CHROMÉ



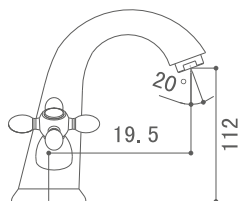
**ROM0564CV**

**Monomando para ducha con conjunto de ducha ROJO/CROMO**

Shower mixer with shower set RED/CROME

Mitigeur de douche avec set de douche ROUGE/CHROMÉ



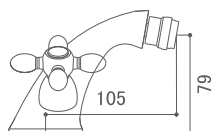


### SAF60011C

**Monobloc para lavabo ALTO**

Wash basin mixer HIGH

Melangeur de lavabo HAUT

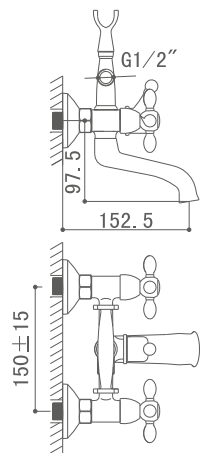


### SAF6002C

**Monobloc para bidé**

Bidet mixer

Melangeur de bidet

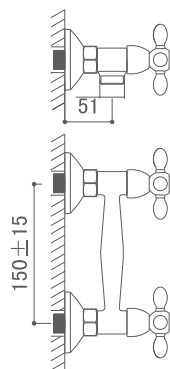


### SAF6003C

**Monobloc para baño/ducha con conjunto de ducha**

Bath/shower mixer with shower set

Melangeur de bain/douche avec set de douche



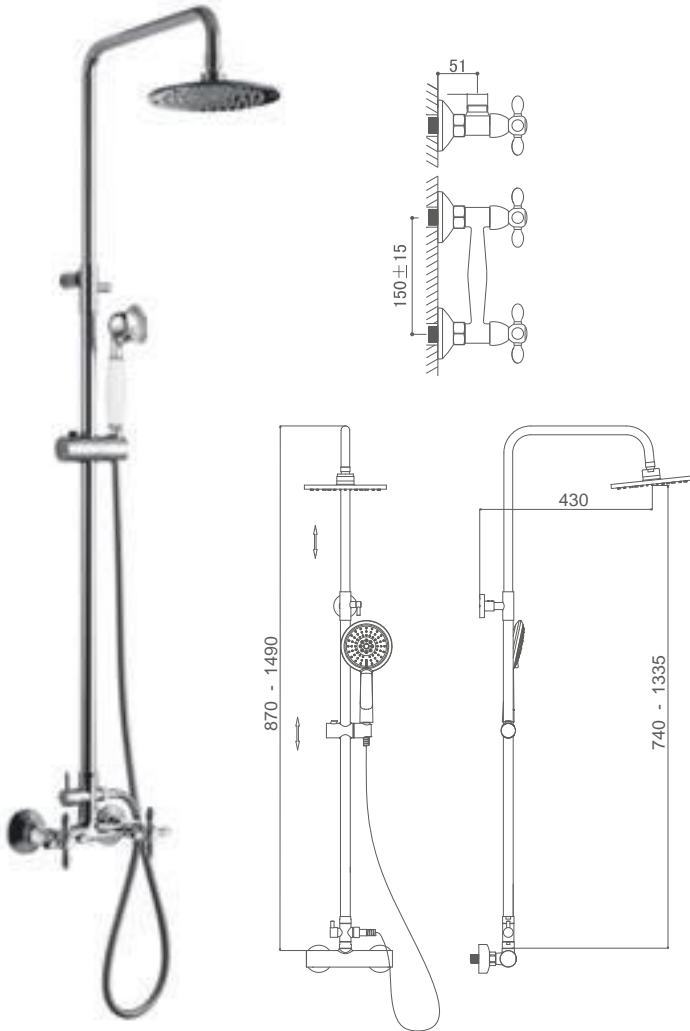
### SAF6004C

**Monobloc para ducha con conjunto de ducha**

Shower mixer with shower set

Melangeur de douche avec set de douche





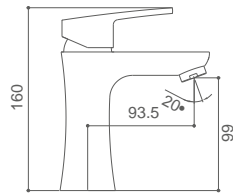
### SAF60047C

**Monobloc para ducha con columna telescópica**

Shower mixer with adjustable column

*Melangeur de douche avec colonne réglable*



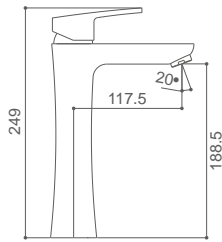


**SFC0551C**

**Monomando para lavabo**

Wash basin mixer

Mitigeur de lavabo

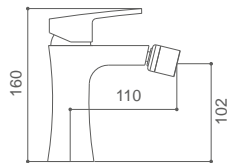


**SFC05511C**

**Monomando para lavabo ALTO**

Wash basin mixer HIGH

Mitigeur de lavabo HAUT

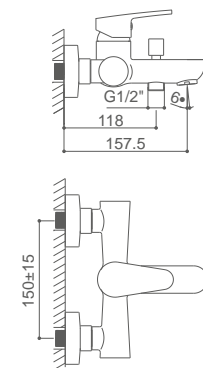


**SFC0552C**

**Monomando para bidé**

Bidet mixer

Mitigeur de bidet

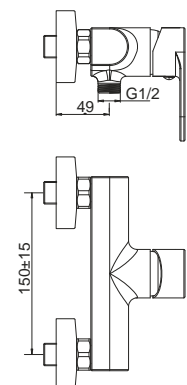


**SFC0553C**

**Monomando para baño/ducha con conjunto de ducha**

Bath/shower mixer with shower set

Mitigeur de bain/douche avec set de douche



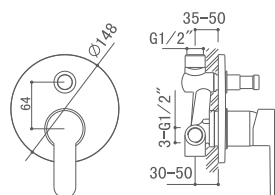
**SFC0554C**

**Monomando para ducha con conjunto de ducha**

Shower mixer with shower set

Mitigeur de douche avec set de douche





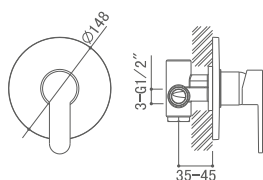
**SFC05505C**

**Monomando para baño/ducha empotrar**

Concealed Bath/shower mixer  
Mitigeur Bain-Douche à encastrer



accesorios en página...  
accessories on page ...  
accessoires à la page ... **172-179**



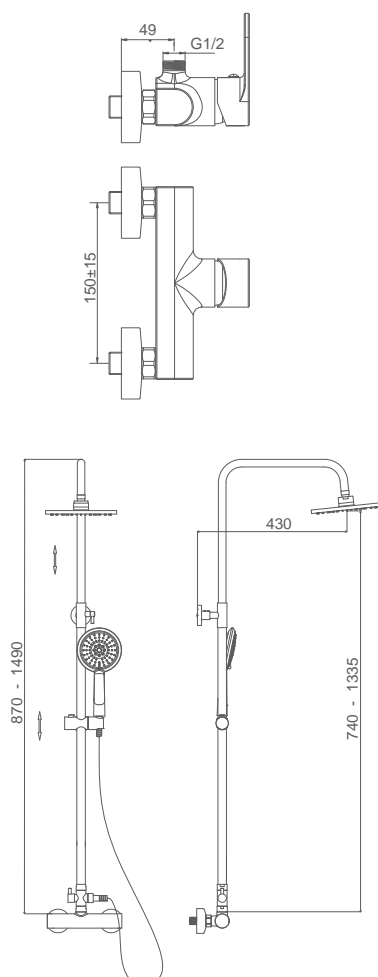
**SFC05509C**

**Monomando para ducha empotrar**

Concealed shower mixer  
Mitigeur Douche à encastrer



accesorios en página...  
accessories on page ...  
accessoires à la page ... **172-179**



**SFC05547C**



Ø20 ABS

**SFC05548C**



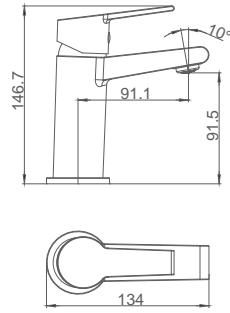
20x20 ABS

**Monomando para ducha con columna telescópica**

Shower mixer with adjustable column

Mitigeur de douche avec colonne réglable



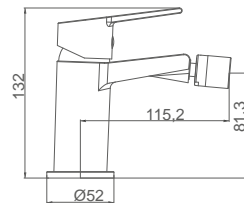


**TOK2981C**

**Monomando para lavabo**

Wash basin mixer

Mitigeur de lavabo

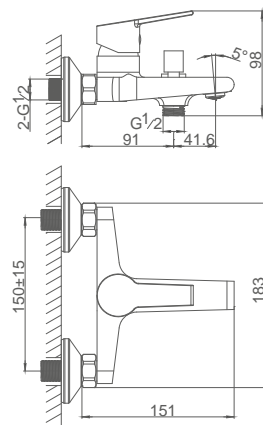


**TOK2982C**

**Monomando para bidé**

Bidet mixer

Mitigeur de bidet

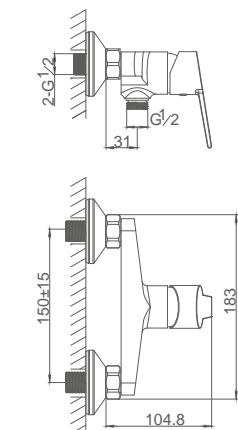


**TOK2983C**

**Monomando para baño/ducha con conjunto de ducha**

Bath/shower mixer with shower set

Mitigeur de bain/douche avec set de douche

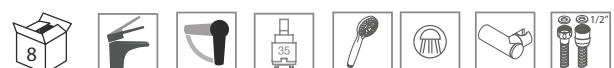


**TOK2984C**

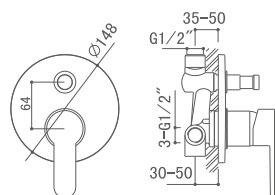
**Monomando para ducha con conjunto de ducha**

Shower mixer with shower set

Mitigeur de douche avec set de douche







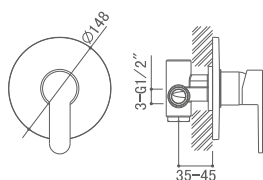
**TOK29805C**

**Monomando para baño/ducha empotrar**

Concealed Bath/shower mixer  
Mitigeur Bain-Douche à encastrer



accesorios en página...  
accessories on page ...  
accessoires à la page ... **172-179**



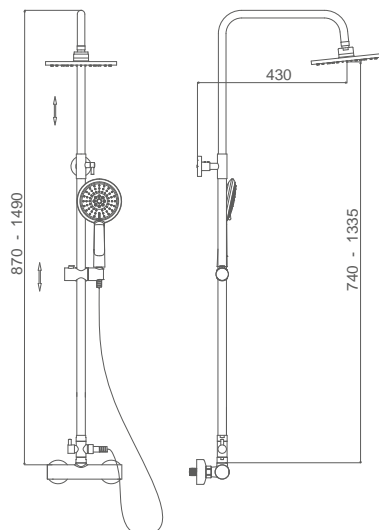
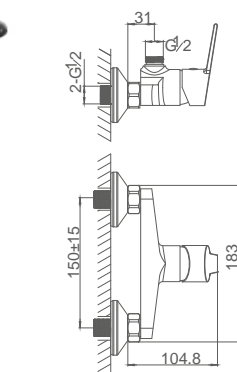
**TOK29809C**

**Monomando para ducha empotrar**

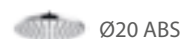
Concealed shower mixer  
Mitigeur Douche à encastrer



accesorios en página...  
accessories on page ...  
accessoires à la page ... **172-179**



**TOK29847C**



**TOK29848C**



**Monomando para ducha con columna telescópica**

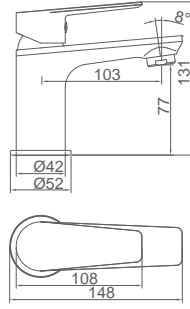
Shower mixer with adjustable column

Mitigeur de douche avec colonne réglable





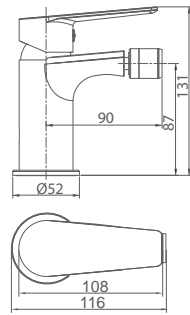
VAR



**VAR2991C**

**Monomando para lavabo**

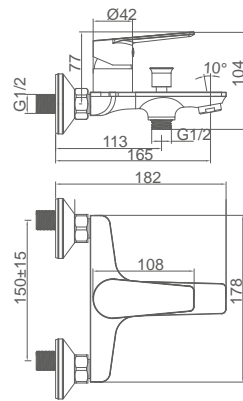
Wash basin mixer  
Mitigeur de lavabo



**VAR2992C**

**Monomando para bidé**

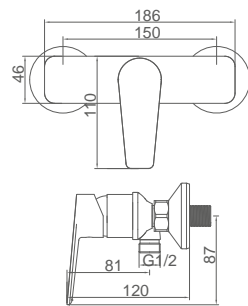
Bidet mixer  
Mitigeur de bidet



**VAR2993C**

**Monomando para baño/ducha con conjunto de ducha**

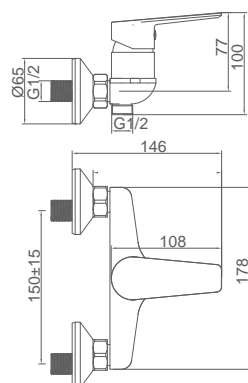
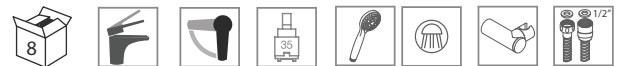
Bath/shower mixer with shower set  
Mitigeur de bain/douche avec set de douche



**VAR2994C**

**Monomando para ducha con conjunto de ducha**

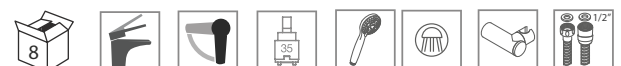
Shower mixer with shower set  
Mitigeur de douche avec set de douche

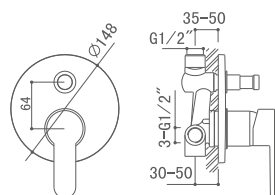


**VAR2994-1C**

**Monomando para ducha con conjunto de ducha**

Shower mixer with shower set  
Mitigeur de douche avec set de douche





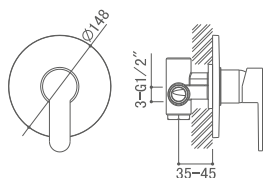
**VAR29905C**

**Monomando para baño/ducha empotrar**

Concealed Bath/shower mixer  
Mitigeur Bain-Douche à encastrer



accesorios en página...  
accessories on page ...  
accessoires à la page ... **172-179**



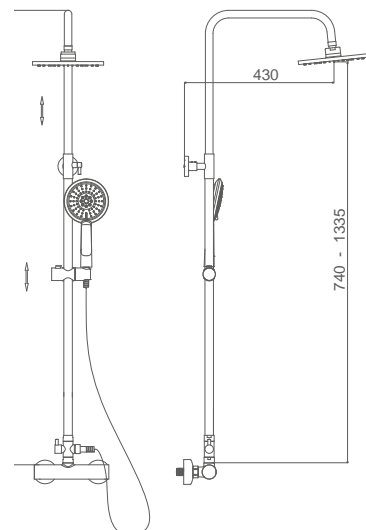
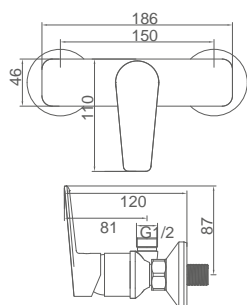
**VAR29909C**

**Monomando para ducha empotrar**

Concealed shower mixer  
Mitigeur Douche à encastrer



accesorios en página...  
accessories on page ...  
accessoires à la page ... **172-179**



**VAR29947C**



**VAR29948C**



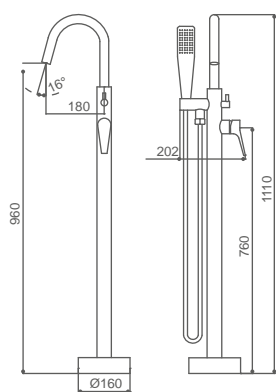
**Monomando para ducha con columna telescópica**

Shower mixer with adjustable column

Mitigeur de douche avec colonne réglable



FB



### MIL011C

Monomando para baño/ducha con conjunto de ducha

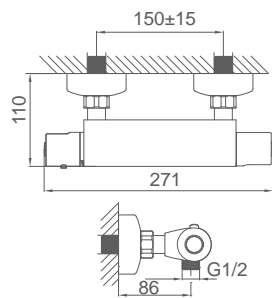
Bath/shower mixer with shower set

Mitigeur de bain/douche avec set de douche







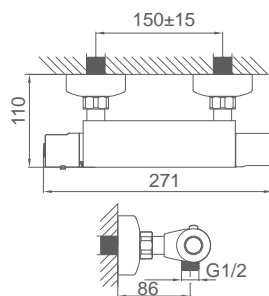


### CDG04C

#### Grifo Termostático de ducha

Shower Thermostatic mixer

*Thermostatique de douche*

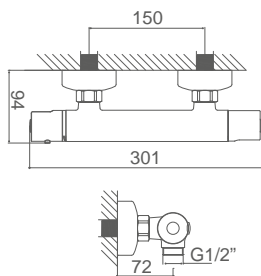


### CDG041C

#### Grifo Termostático de ducha con conjunto de ducha

Shower Thermostatic mixer with shower set

*Thermostatique de douche avec set de douche*

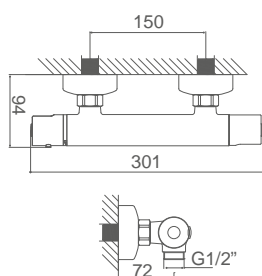


### CDG16C

#### Grifo Termostático de ducha

Shower Thermostatic mixer

*Thermostatique de douche*



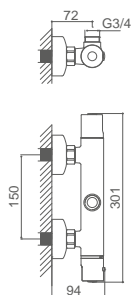
### CDG161C

#### Grifo Termostático de ducha con conjunto de ducha

Shower Thermostatic mixer with shower set

*Thermostatique de douche avec set de douche*



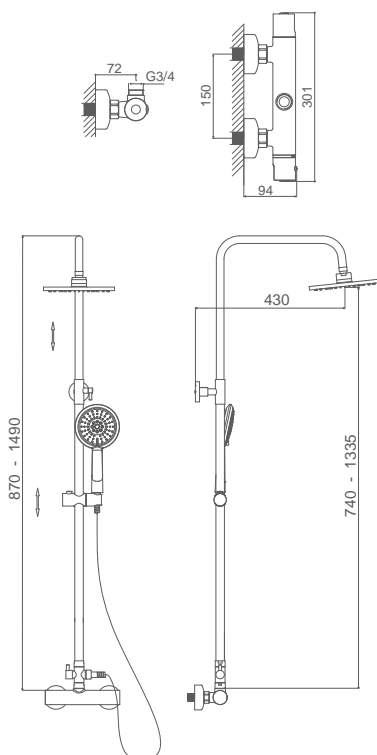


**CDG16AC**

**Grifo Termostático de ducha para columna**

Shower Thermostatic mixer for column

*Thermostatique de douche pour colonne*



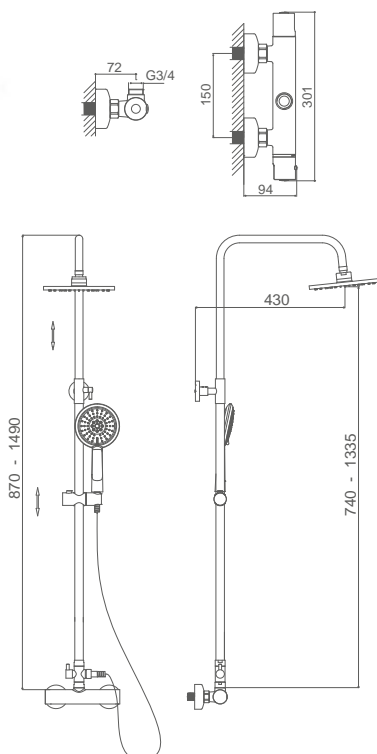
**CDG247C**



**Grifo Termostático de ducha con columna de ducha DUCHÓN SLIM**

Shower Thermostatic mixer with shower column SLIM RAIN SHOWER

*Thermostatique de douche avec colonne de douche DOUCHE DE PLUIE SLIM*



**CDG248C**



**Grifo Termostático de ducha con columna de ducha DUCHÓN SLIM**

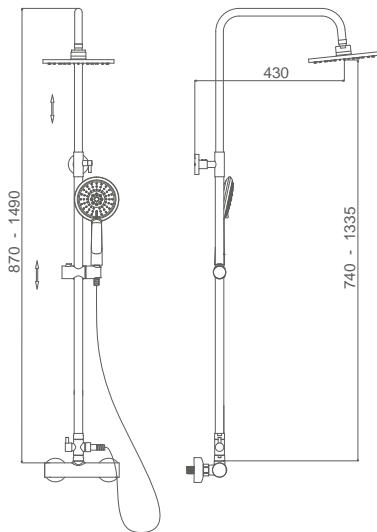
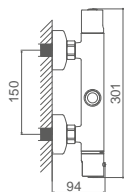
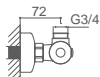
Shower Thermostatic mixer with shower column SLIM RAIN SHOWER

*Thermostatique de douche avec colonne de douche DOUCHE DE PLUIE SLIM*





INOX



**CDG347C**  Ø20 INOX

**CDG347-3C**  Ø30 INOX

**CDG347-4C**  Ø40 INOX

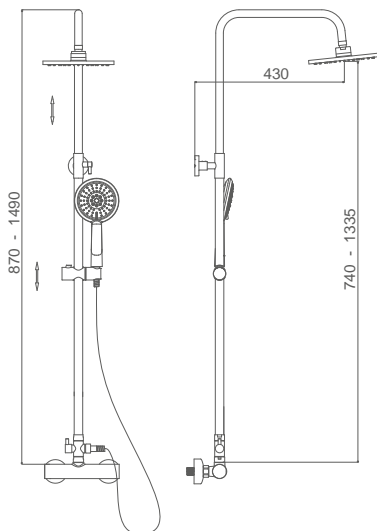
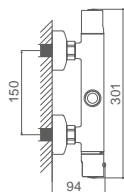
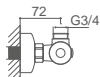
**Grifo Termostático de ducha con columna de ducha DUCHÓN SLIM INOX**

Shower Thermostatic mixer with shower column S.S. SLIM RAIN SHOWER

*Thermostatique de douche avec colonne de douche DOUCHE DE PLUIE SLIM INOX*



INOX



**CDG348C**  20x20 INOX

**CDG348-3C**  30x30 INOX

**CDG348-4C**  40x40 INOX

**Grifo Termostático de ducha con columna de ducha DUCHÓN SLIM INOX**

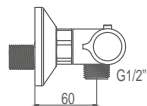
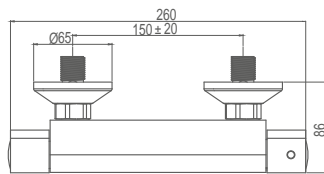
Shower Thermostatic mixer with shower column S.S. SLIM RAIN SHOWER

*Thermostatique de douche avec colonne de douche DOUCHE DE PLUIE SLIM INOX*



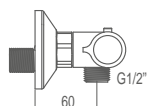
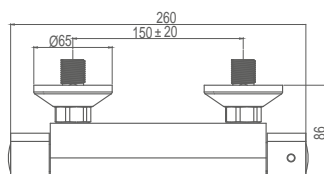






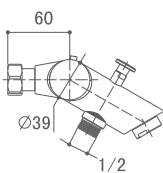
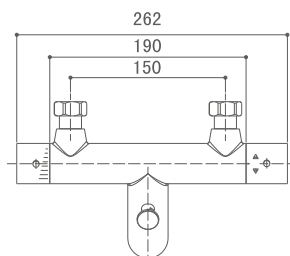
**TC043C**

**Grifo Termostático de ducha**  
 Shower Thermostatic mixer  
*Thermostatique de douche*



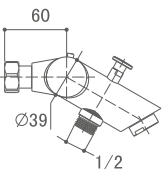
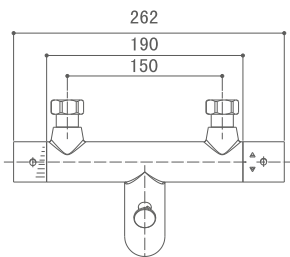
**TC0431C**

**Grifo Termostático de ducha con conjunto de ducha**  
 Shower Thermostatic mixer with shower set  
*Thermostatique de douche avec set de douche*



**CDG05C**

**Grifo Termostático de Baño/Ducha**  
 Bath/Shower Thermostatic mixer  
*Thermostatique de Bain/Douche*



**CDG051C**

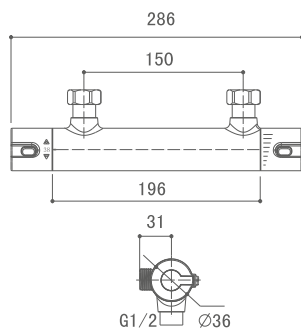
**Grifo Termostático de Baño/Ducha con conjunto de ducha**  
 Bath/Shower Thermostatic mixer with shower set  
*Thermostatique de Bain/Douche avec set de douche*



COOL TOUCH

**DFW09C**

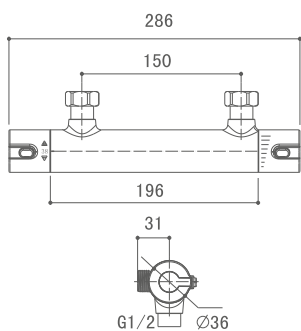
**Grifo Termostático de ducha**  
Shower Thermostatic mixer  
*Thermostatique de douche*



COOL TOUCH

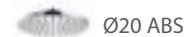
**DFW091C**

**Grifo Termostático de ducha con conjunto de ducha**  
Shower Thermostatic mixer with shower set  
*Thermostatique de douche avec set de douche*



COOL TOUCH

**DFW1447C**



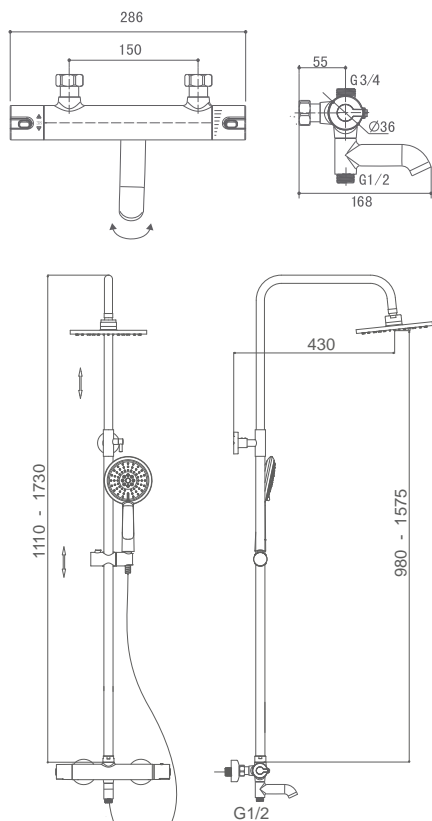
**DFW1448C**

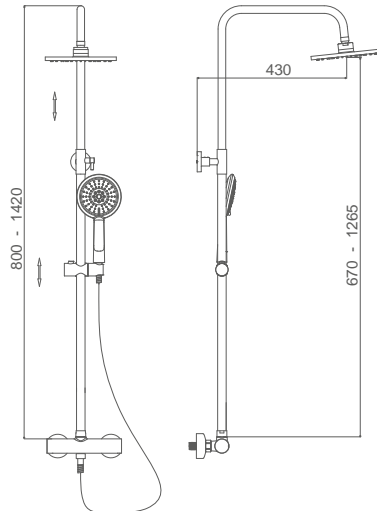
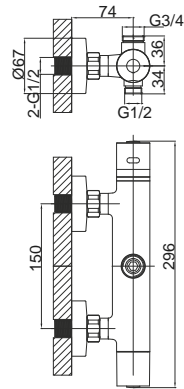


**Grifo Termostático de Baño/Ducha con columna de ducha. Salida 3 vías**

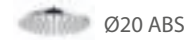
Bath/Shower Thermostatic mixer with shower column 3 ways out

*Thermostatique de Bain/Douche avec colonne de douche 3 sorties*





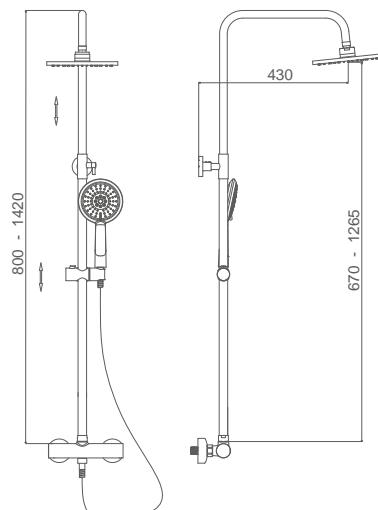
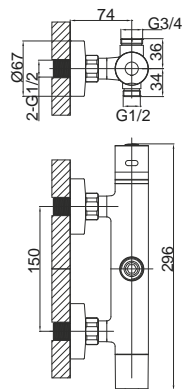
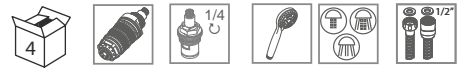
**EVO557C**



**Grifo Termostático de ducha con columna de ducha DUCHÓN SLIM. DESVIADOR EN EL MANDO**

Shower Thermostatic mixer with shower column SLIM rain shower. DIVERTER IN FLOW HANDLE

*Thermostatique de douche avec colonne de douche DOUCHE DE PLUIE SLIM. INVERSEUR DANS LA POIGNÉE DE DÉBIT*



**EVO558C**

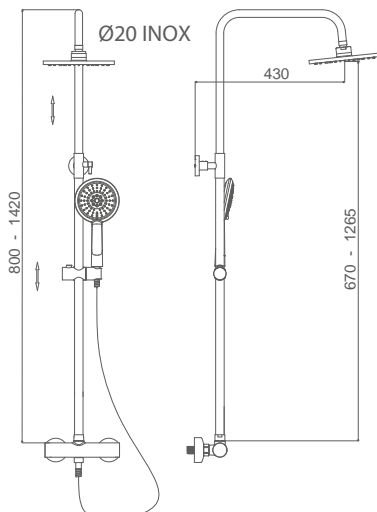
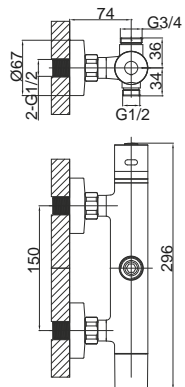


**Grifo Termostático de ducha con columna de ducha DUCHÓN SLIM. DESVIADOR EN EL MANDO**

Shower Thermostatic mixer with shower column SLIM rain shower. DIVERTER IN FLOW HANDLE

*Thermostatique de douche avec colonne de douche DOUCHE DE PLUIE SLIM. INVERSEUR DANS LA POIGNÉE DE DÉBIT*





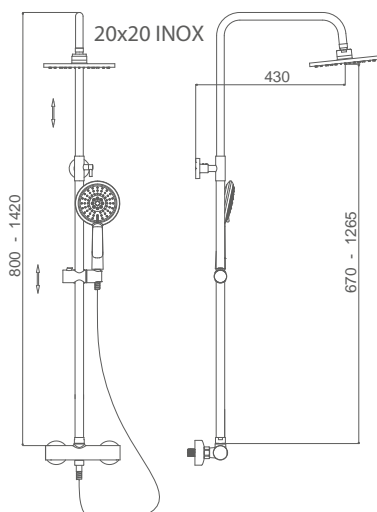
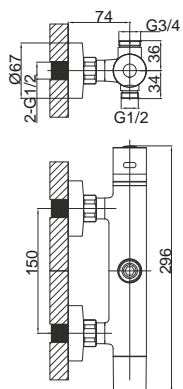
**EVO557-2C**

Ø20 INOX

**Grifo Termostático de ducha con columna de ducha DUCHÓN SLIM INOX. DESVIADOR EN EL MANDO**

Shower Thermostatic mixer with shower column SLIM S.S. rain shower. DIVERTER IN FLOW HANDLE

*Thermostatique de douche avec colonne de douche DOUCHE DE PLUIE SLIM INOX. INVERSEUR DANS LA POIGNÉE DE DÉBIT*



**EVO558-2C**

20x20 INOX

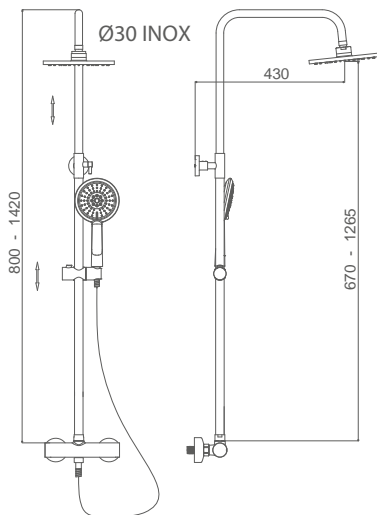
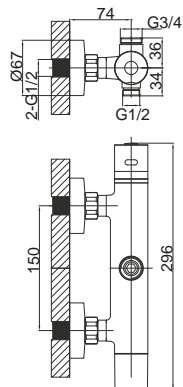
**Grifo Termostático de ducha con columna de ducha DUCHÓN SLIM INOX. DESVIADOR EN EL MANDO**

Shower Thermostatic mixer with shower column SLIM S.S. rain shower. DIVERTER IN FLOW HANDLE

*Thermostatique de douche avec colonne de douche DOUCHE DE PLUIE SLIM INOX. INVERSEUR DANS LA POIGNÉE DE DÉBIT*



THERMO



**EVO557-3C**



**Grifo Termostático de ducha con columna de ducha DUCHÓN SLIM INOX. DESVIADOR EN EL MANDO**

Shower Thermostatic mixer with shower column SLIM S.S. rain shower. DIVERTER IN FLOW HANDLE

*Thermostatique de douche avec colonne de douche DOUCHE DE PLUIE SLIM INOX. INVERSEUR DANS LA POIGNÉE DE DÉBIT*



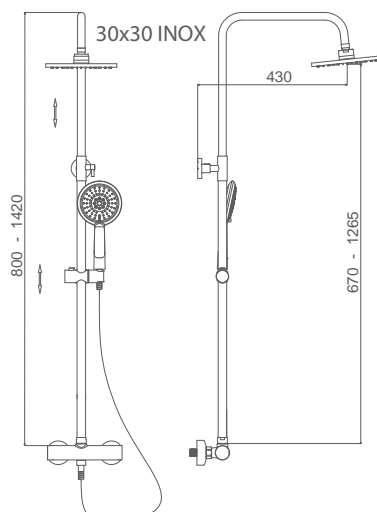
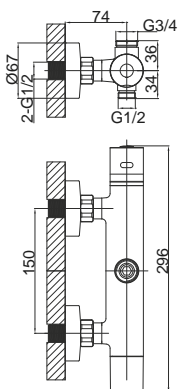
**EVO558-3C**



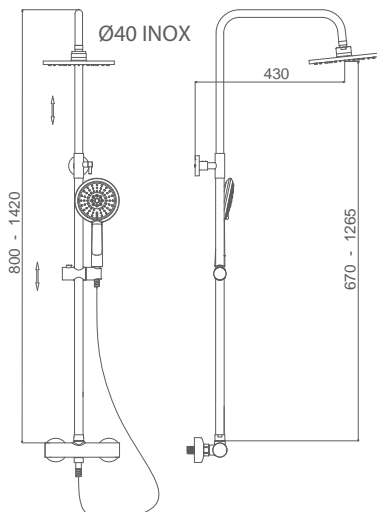
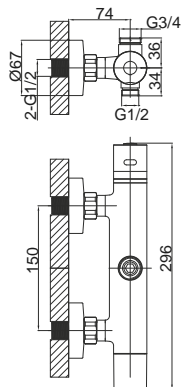
**Grifo Termostático de ducha con columna de ducha DUCHÓN SLIM INOX. DESVIADOR EN EL MANDO**

Shower Thermostatic mixer with shower column SLIM S.S. rain shower. DIVERTER IN FLOW HANDLE

*Thermostatique de douche avec colonne de douche DOUCHE DE PLUIE SLIM INOX. INVERSEUR DANS LA POIGNÉE DE DÉBIT*







**EVO557-4C**

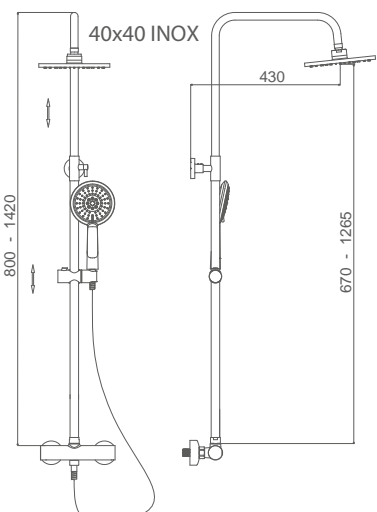
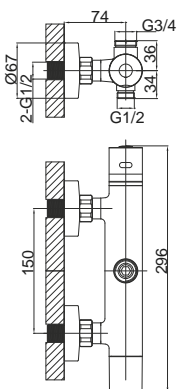


Ø40 INOX

**Grifo Termostático de ducha con columna de ducha DUCHÓN SLIM INOX. DESVIADOR EN EL MANDO**

Shower Thermostatic mixer with shower column SLIM S.S. rain shower. DIVERTER IN FLOW HANDLE

*Thermostatique de douche avec colonne de douche DOUCHE DE PLUIE SLIM INOX. INVERSEUR DANS LA POIGNÉE DE DÉBIT*



**EVO558-4C**



40x40 INOX

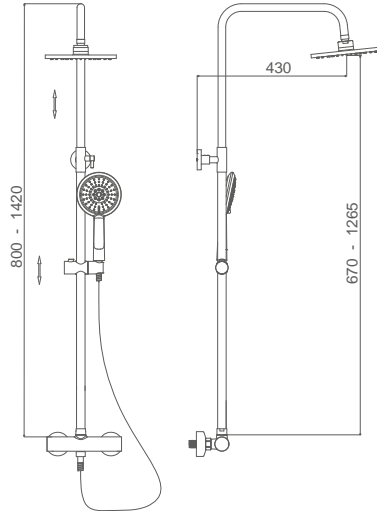
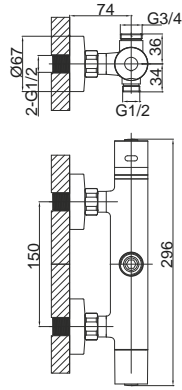
**Grifo Termostático de ducha con columna de ducha DUCHÓN SLIM INOX. DESVIADOR EN EL MANDO**

Shower Thermostatic mixer with shower column SLIM S.S. rain shower. DIVERTER IN FLOW HANDLE

*Thermostatique de douche avec colonne de douche DOUCHE DE PLUIE SLIM INOX. INVERSEUR DANS LA POIGNÉE DE DÉBIT*



THERMO



**EVO557NM**



Ø20 ABS

**Grifo Termostático de ducha con columna de ducha DUCHÓN SLIM. DESVIADOR EN EL MANDO**

Shower Thermostatic mixer with shower column SLIM rain shower. DIVERTER IN FLOW HANDLE

*Thermostatique de douche avec colonne de douche DOUCHE DE PLUIE SLIM. INVERSEUR DANS LA POIGNÉE DE DÉBIT*



**EVO558NM**

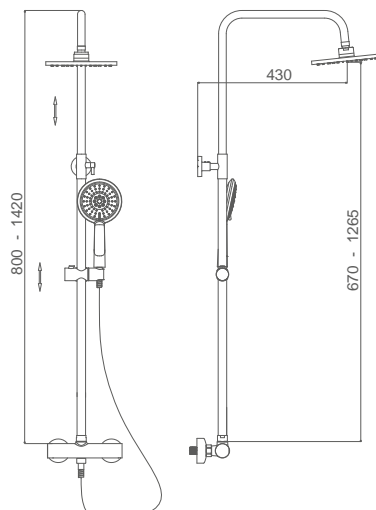
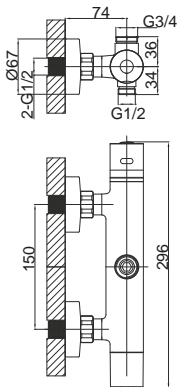


25x25 ABS

**Grifo Termostático de ducha con columna de ducha DUCHÓN SLIM 25x25. DESVIADOR EN EL MANDO**

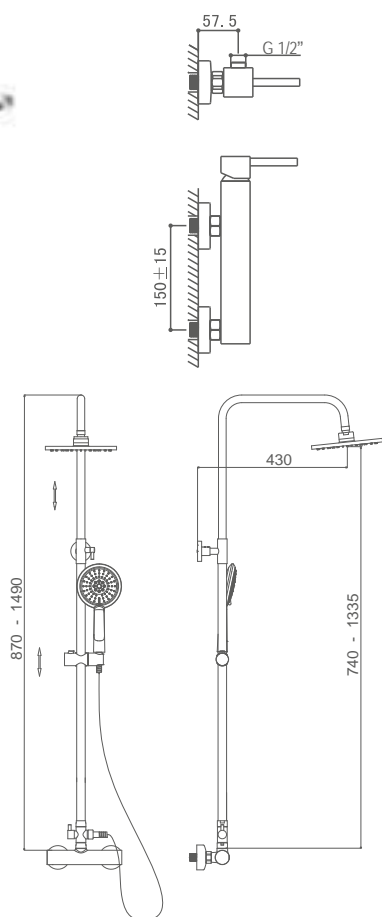
Shower Thermostatic mixer with shower column SLIM rain shower 25x25. DIVERTER IN FLOW HANDLE

*Thermostatique de douche avec colonne de douche DOUCHE DE PLUIE SLIM 25x25. INVERSEUR DANS LA POIGNÉE DE DÉBIT*





COL



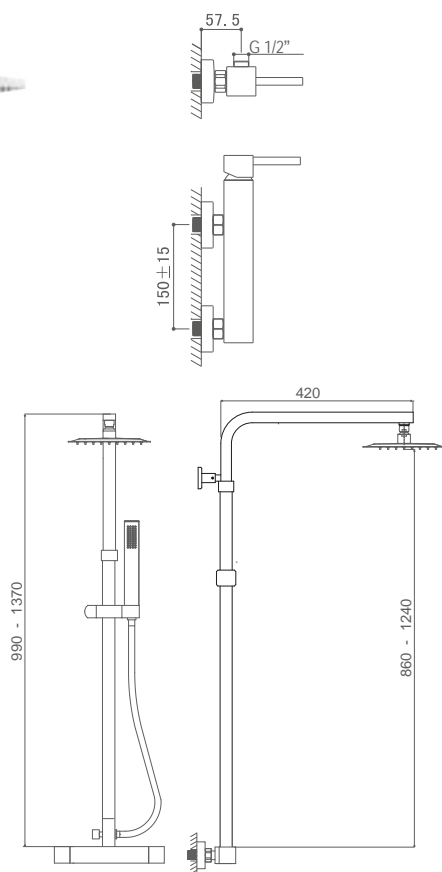
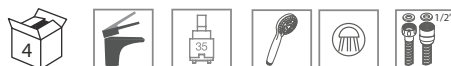
**AMS92047C**  Ø20 ABS

**AMS92048C**  20x20 ABS

**Monomando para ducha con columna telescópica**

Shower mixer with adjustable column

*Mitigeur de douche avec colonne réglable*

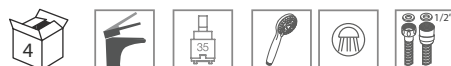


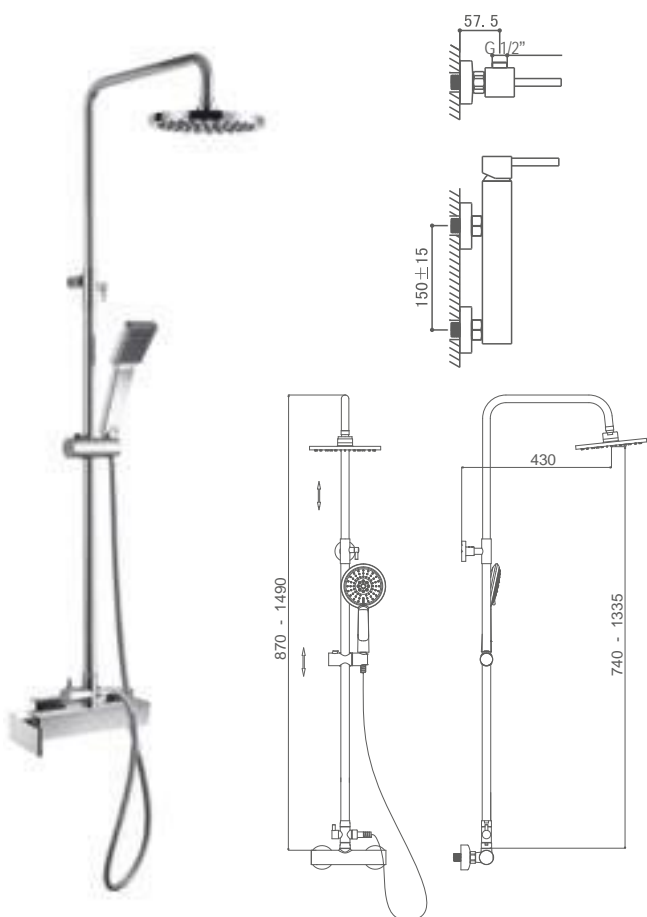
**AMS92049C**  20x20 ABS

**Monomando para ducha con columna telescópica CUADRADA**

Shower mixer with adjustable SQUARE column

*Mitigeur de douche avec colonne réglable CARRÉE*





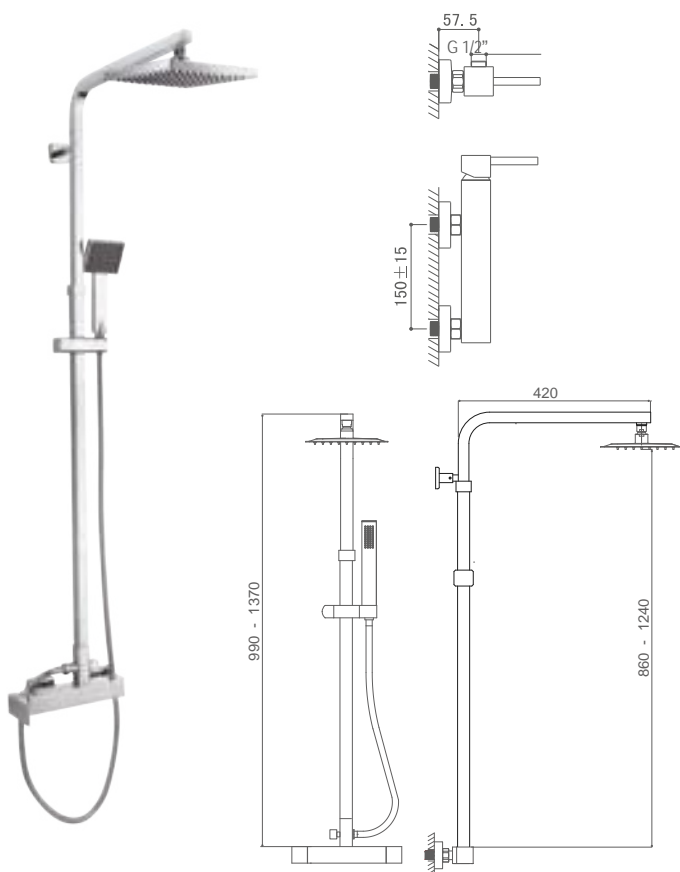
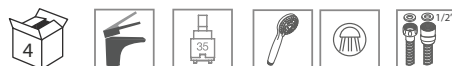
**AMS93047C**  Ø20 ABS

**AMS93048C**  20x20 ABS

**Monomando para ducha con columna telescópica**

Shower mixer with adjustable column

*Mitigeur de douche avec colonne réglable*

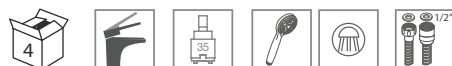


**AMS93049C**  20x20 ABS

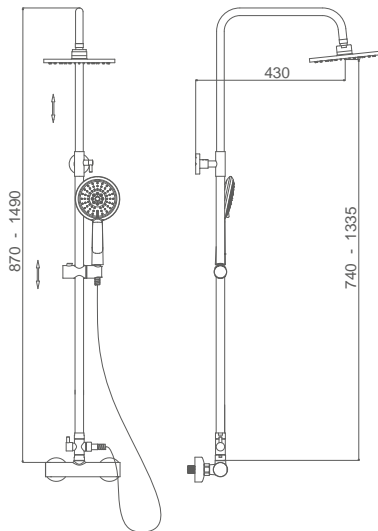
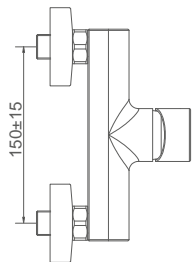
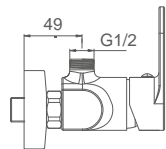
**Monomando para ducha con columna telescópica CUADRADA**

Shower mixer with adjustable SQUARE column

*Mitigeur de douche avec colonne réglable CARRÉE*



COL



**ATL12647C**



Ø20 ABS

**ATL12648C**

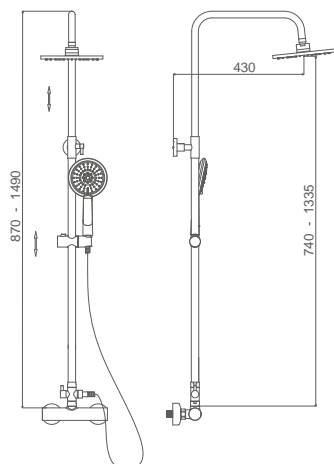
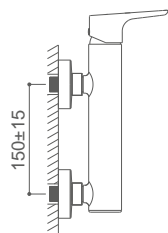
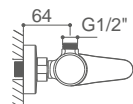


20x20 ABS

**Monomando para ducha con columna telescópica**

Shower mixer with adjustable column

*Mitigeur de douche avec colonne réglable*



**BCN08647C**



Ø20 ABS

**BCN08648C**



20x20 ABS

**Monomando para ducha con columna telescópica**

Shower mixer with adjustable column

*Mitigeur de douche avec colonne réglable*







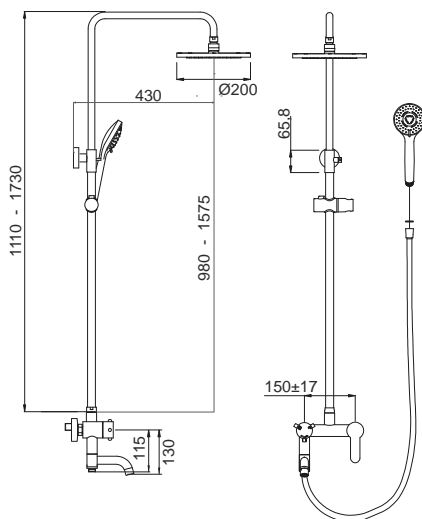
**BCN81267C**  Ø20 ABS

**BCN81268C**  20x20 ABS

**Monomando para Baño/ducha con columna telescópica**

Bath/Shower mixer with adjustable column

*Mitigeur de Bain/douche avec colonne réglable*



CT02



HS02

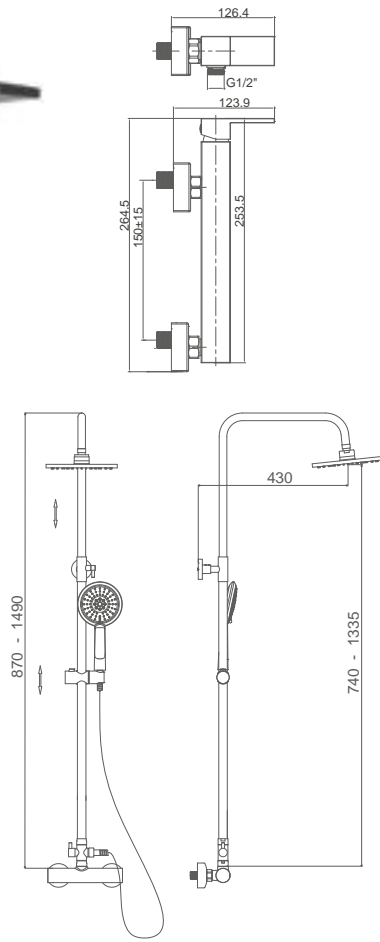


086-C



086-C





**CAT17148C**

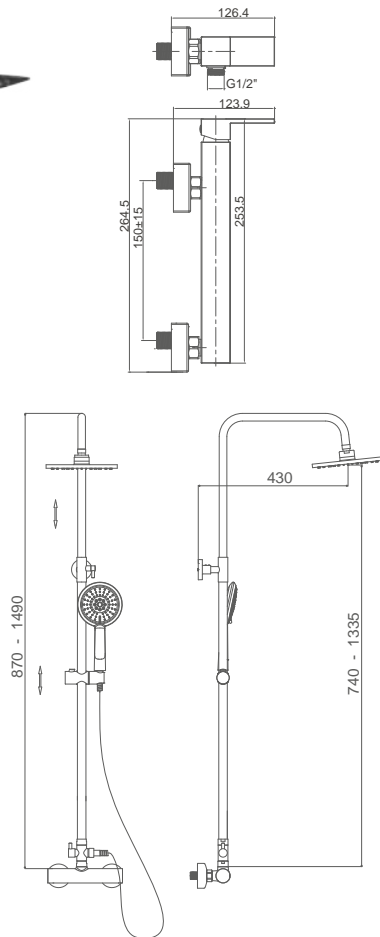
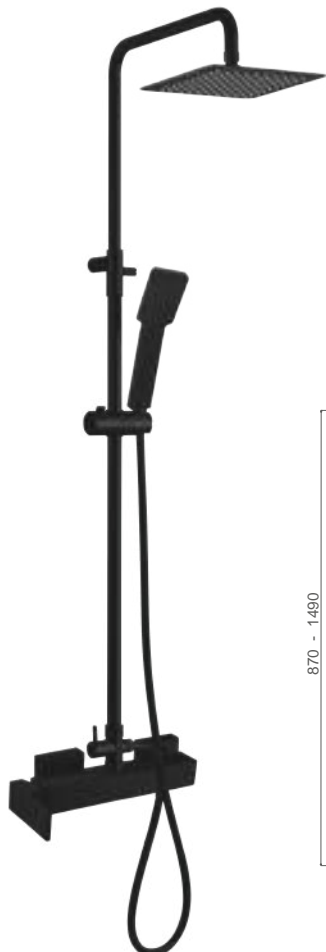
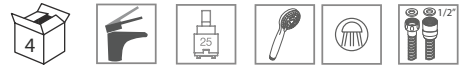


20x20 ABS

**Monomando para ducha con columna telescópica**

Shower mixer with adjustable column

*Mitigeur de douche avec colonne réglable*



**CAT17148NM**

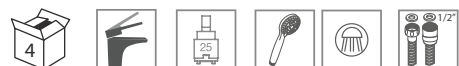


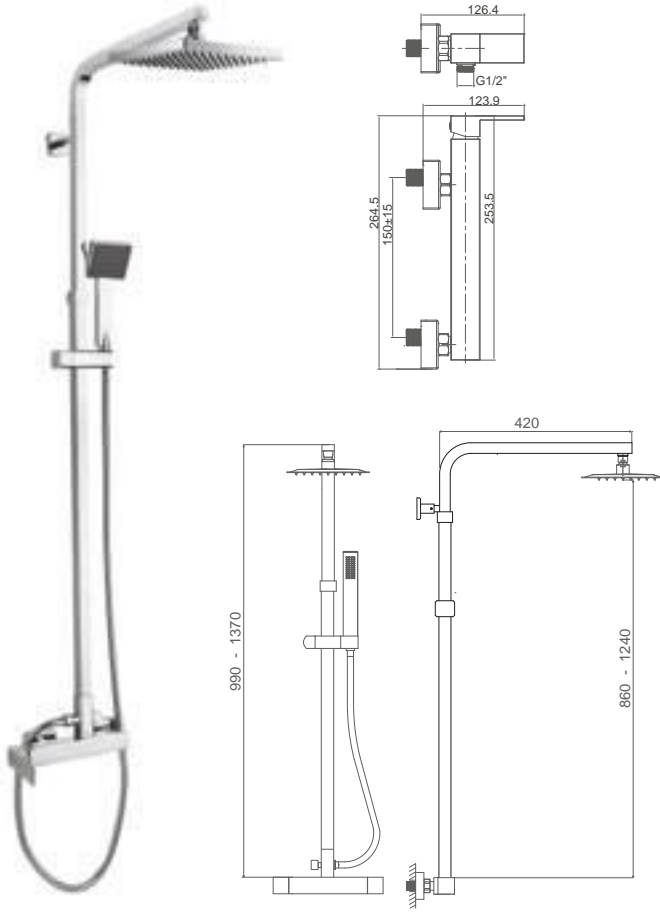
22,5x22,5 ABS

**Monomando para ducha con columna telescópica**

Shower mixer with adjustable column

*Mitigeur de douche avec colonne réglable*





**CAT17149C**

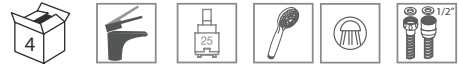


20x20 ABS

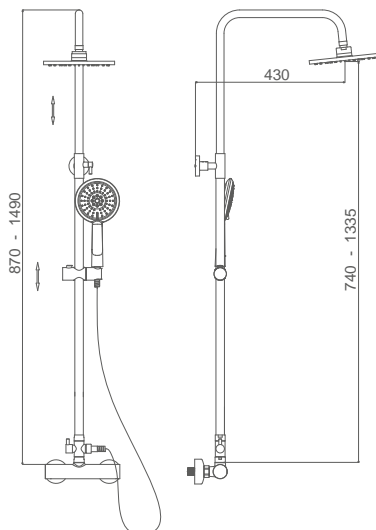
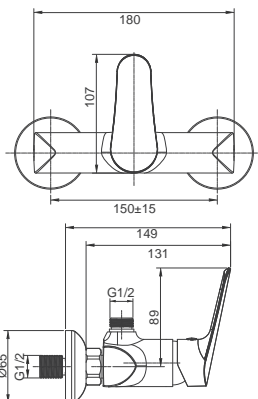
**Monomando para ducha con columna telescópica CUADRADA**

Shower mixer with adjustable SQUARE column

*Mitigeur de douche avec colonne réglable CARRÉE*



COL



**CPH29347C**

 Ø20 ABS

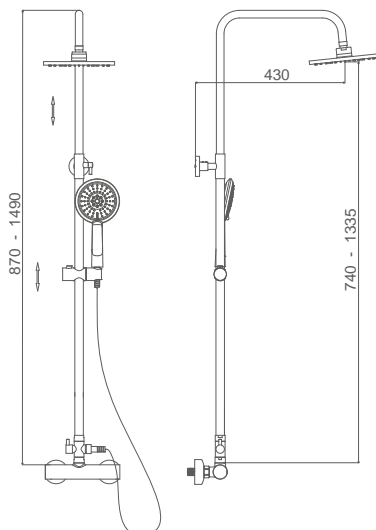
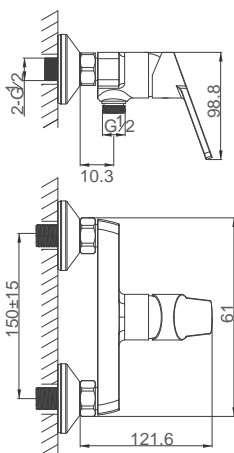
**CPH29348C**

 20x20 ABS

**Monomando para ducha con columna telescópica**

Shower mixer with adjustable column

*Mitigeur de douche avec colonne réglable*



**DUB29547C**

 Ø20 ABS

**DUB29548C**

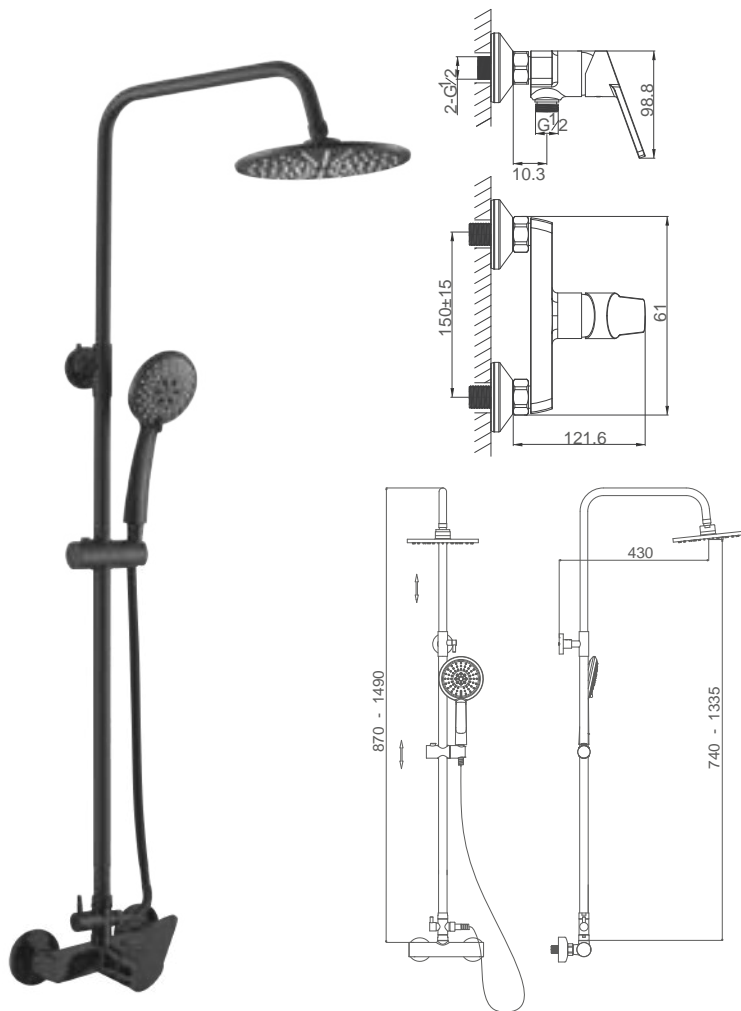
 20x20 ABS

**Monomando para ducha con columna telescópica**

Shower mixer with adjustable column

*Mitigeur de douche avec colonne réglable*



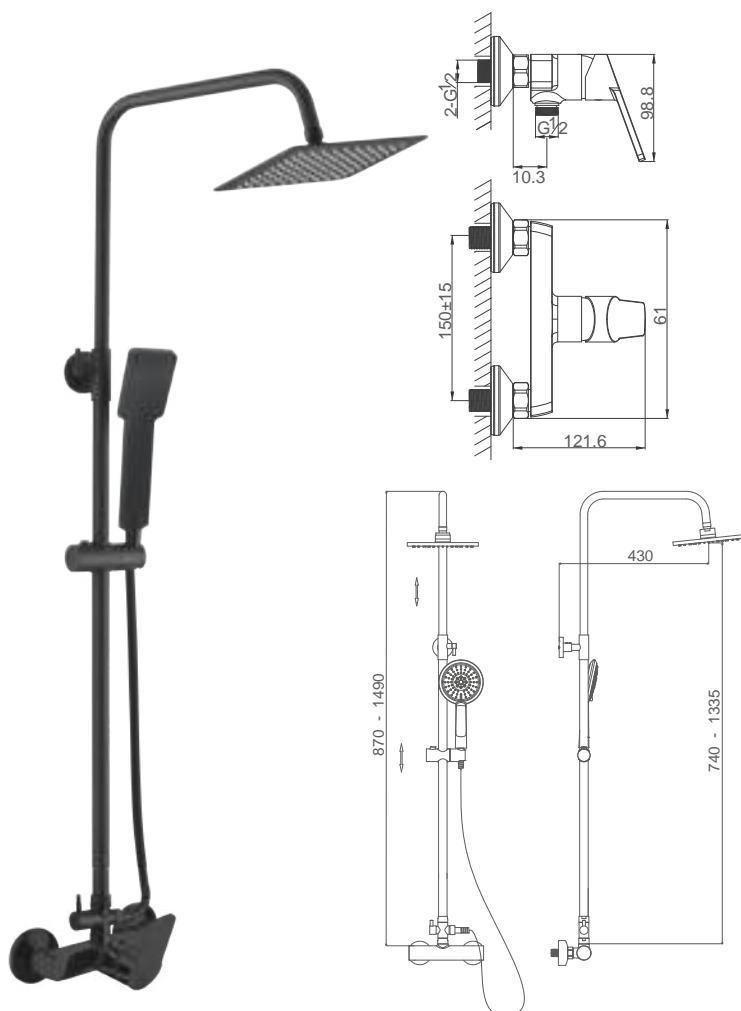


**DUB29547NM**  Ø20 ABS

**Monomando para ducha con columna telescópica**

Shower mixer with adjustable column

*Mitigeur de douche avec colonne réglable*



**DUB29548NM**  20x20 ABS

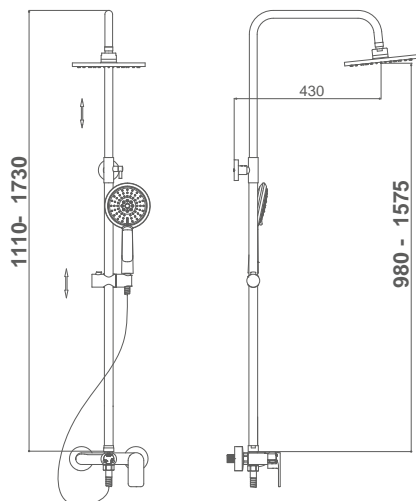
**Monomando para ducha con columna telescópica**

Shower mixer with adjustable column

*Mitigeur de douche avec colonne réglable*



COL

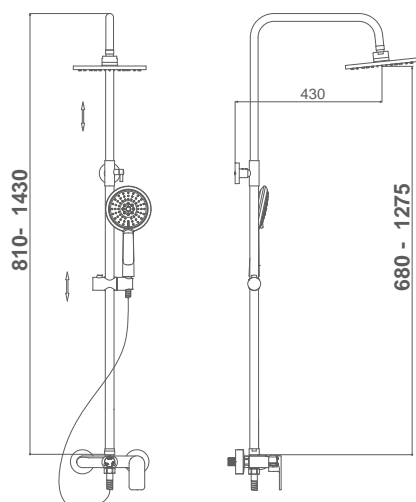
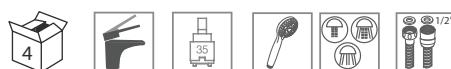


### GIR1793C

**Monomando para Baño/ducha con columna telescópica 3 salidas**

Bath/Shower mixer with adjustable column 3 outlets

*Mitigeur de Bain/douche avec colonne réglable 3 sorties*

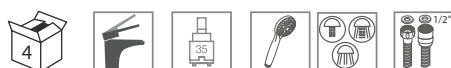


### GIR1794C

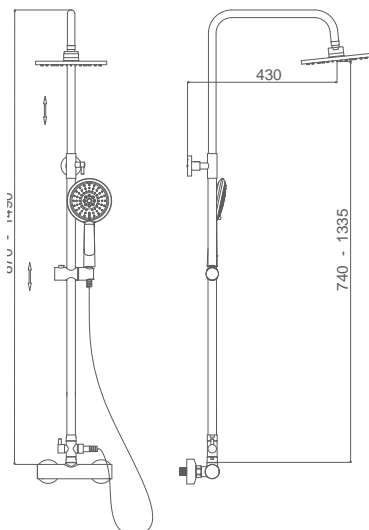
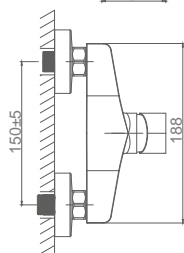
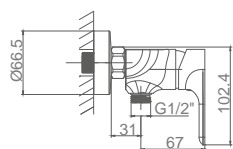
**Monomando para ducha con columna telescópica 3 salidas**

Bath/Shower mixer with adjustable column 3 outlets

*Mitigeur de Bain/douche avec colonne réglable 3 sorties*







**GIR25447C**



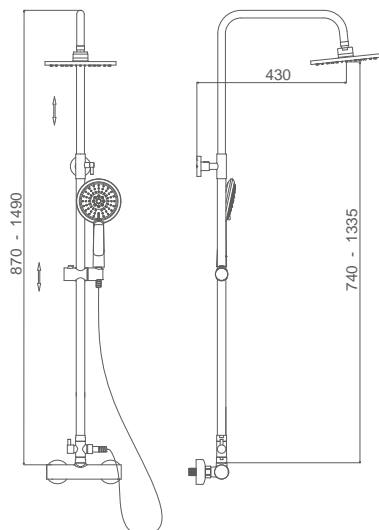
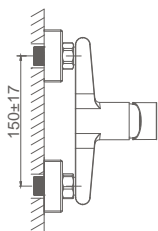
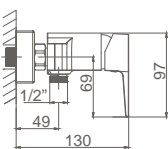
**GIR25448C**



**Monomando para ducha con columna telescópica**

Shower mixer with adjustable column

*Mitigeur de douche avec colonne réglable*



**JFK22947C**



**JFK22948C**



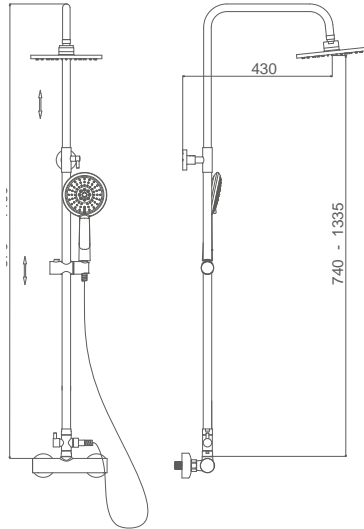
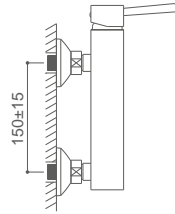
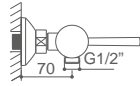
**Monomando para ducha con columna telescópica**

Shower mixer with adjustable column

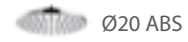
*Mitigeur de douche avec colonne réglable*



COL



**MIL03447C**



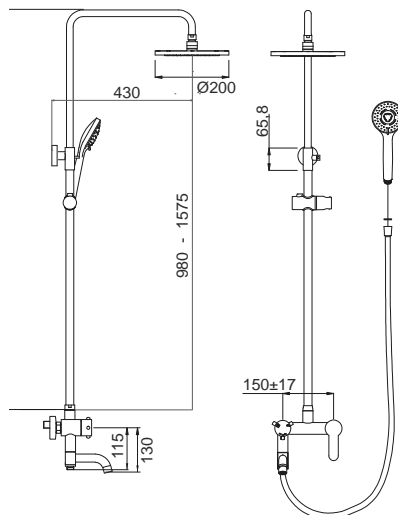
**MIL03448C**



**Monomando para ducha con columna telescópica**

Shower mixer with adjustable column

*Mitigeur de douche avec colonne réglable*



**ORD02367C**



**ORD02368C**

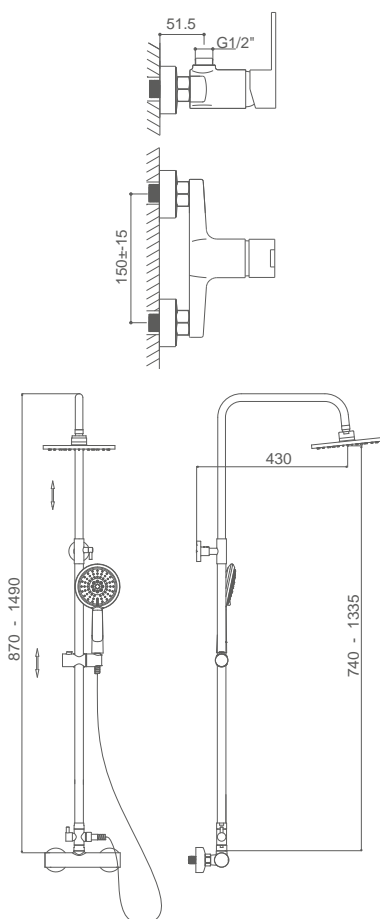


**Monomando para Baño/ducha con columna telescópica**

Bath/Shower mixer with adjustable column

*Mitigeur de Bain/douche avec colonne réglable*





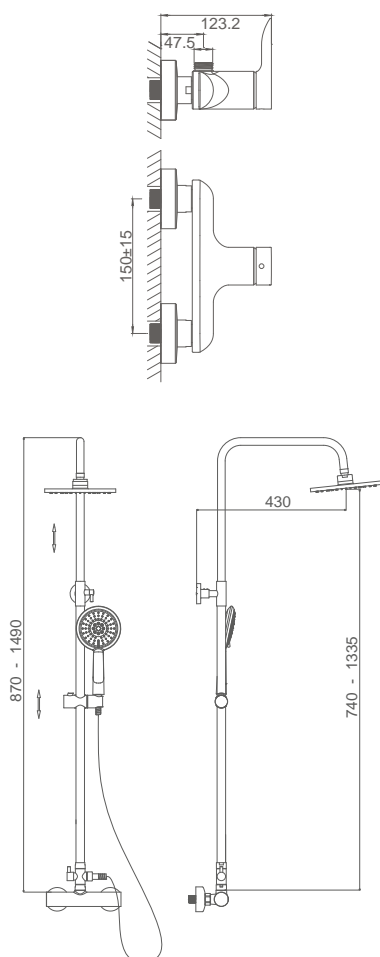
**ORD02347C**  Ø20 ABS

**ORD02348C**  20x20 ABS

**Monomando para ducha con columna telescópica**

Shower mixer with adjustable column

*Mitigeur de douche avec colonne réglable*



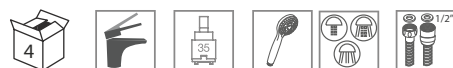
**RIO23247C**  Ø20 ABS

**RIO23248C**  20x20 ABS

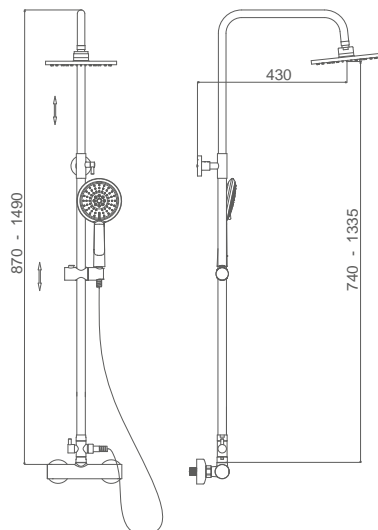
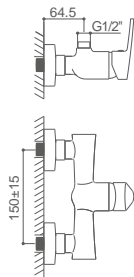
**Monomando para ducha con columna telescópica**

Shower mixer with adjustable column

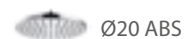
*Mitigeur de douche avec colonne réglable*



COL



**SFC05547C**



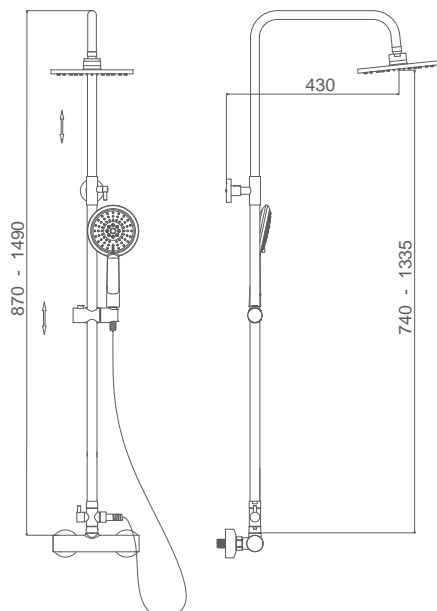
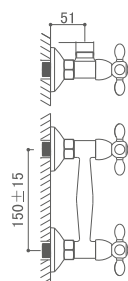
**SFC05548C**



**Monomando para ducha con columna telescópica**

Shower mixer with adjustable column

*Mitigeur de douche avec colonne réglable*

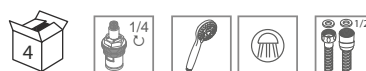


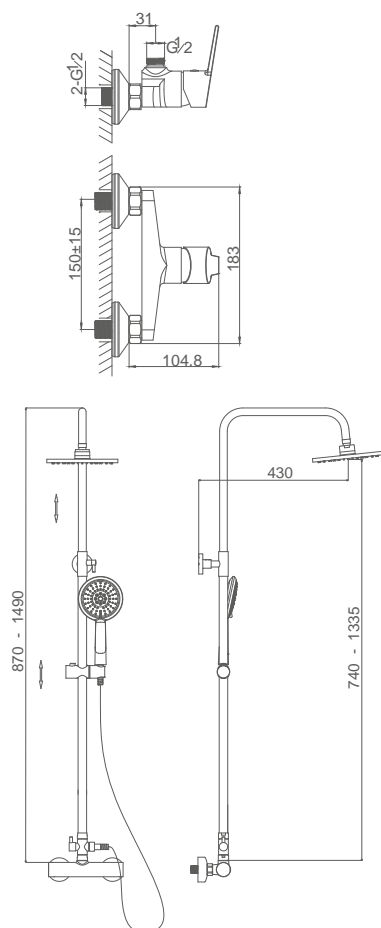
**SAF60047C**

**Monobloc para ducha con columna telescópica**

Shower mixer with adjustable column

*Melangeur de douche avec colonne réglable*





**TOK29847C**

 Ø20 ABS

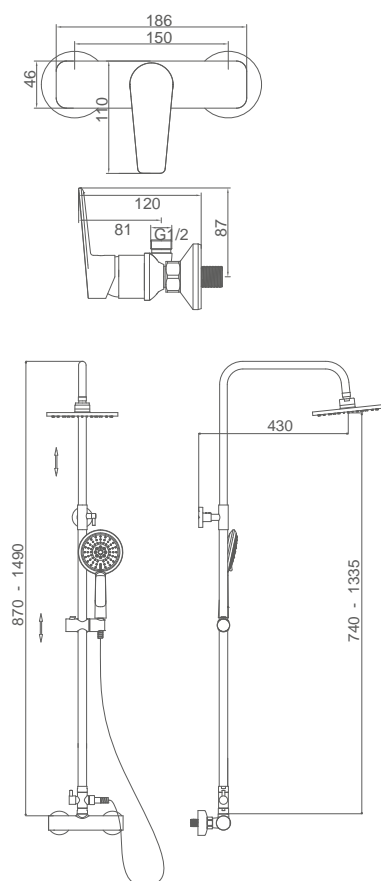
**TOK29848C**

 20x20 ABS

**Monomando para ducha con columna telescópica**

Shower mixer with adjustable column

*Mitigeur de douche avec colonne réglable*



**VAR29947C**

 Ø20 ABS

**VAR29948C**

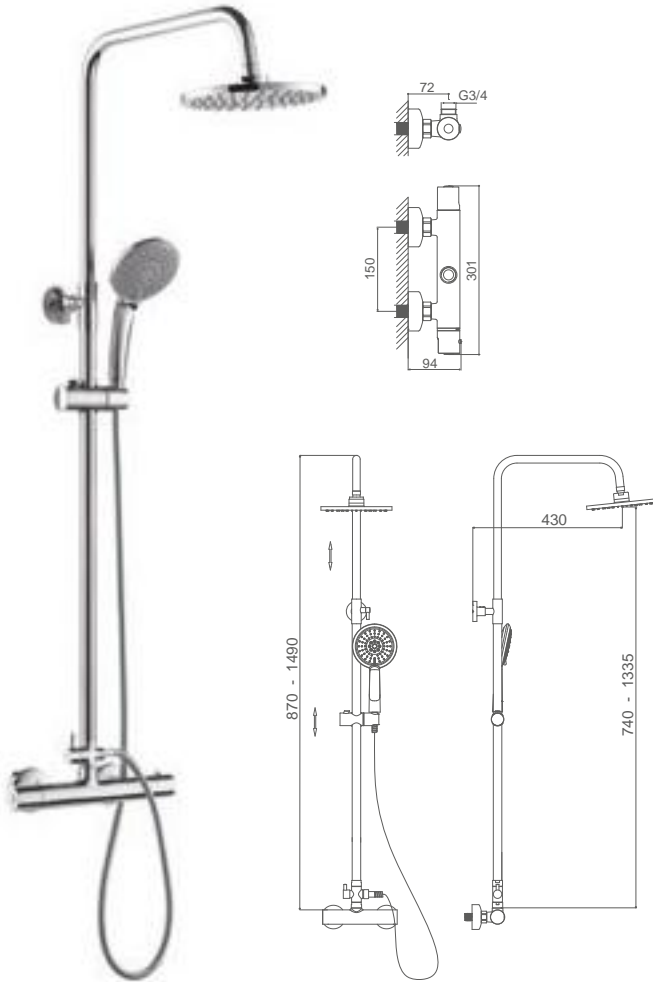
 20x20 ABS

**Monomando para ducha con columna telescópica**

Shower mixer with adjustable column

*Mitigeur de douche avec colonne réglable*





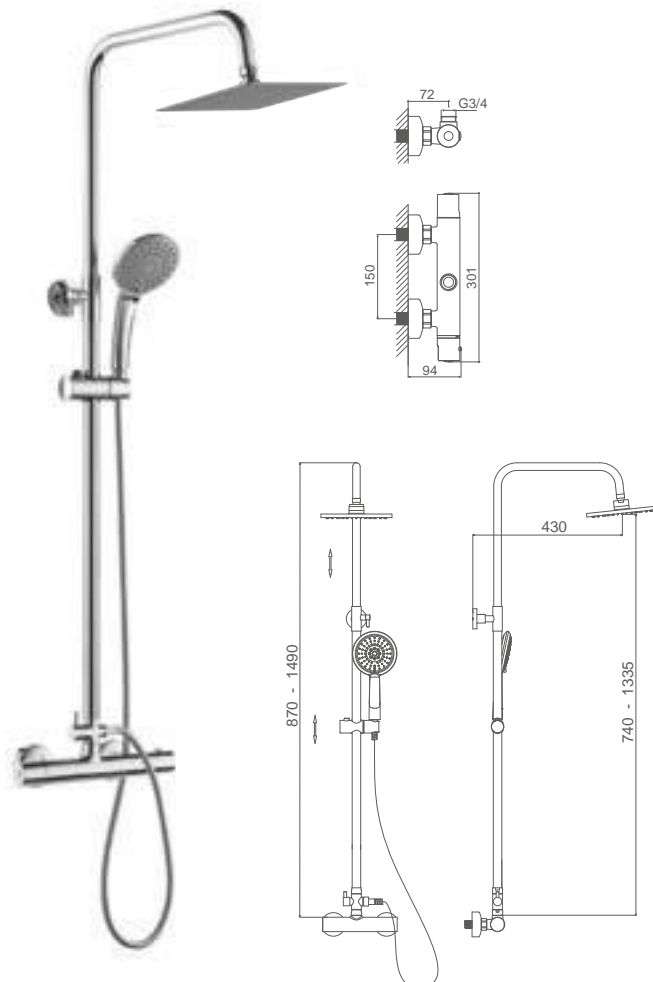
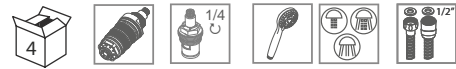
**CDG247C**

 Ø20 ABS

**Grifo Termostático de ducha con columna de ducha DUCHÓN SLIM**

Shower Thermostatic mixer with shower column SLIM RAIN SHOWER

*Thermostatique de douche avec colonne de douche DOUCHE DE PLUIE SLIM*



**CDG248C**

 20x20 ABS

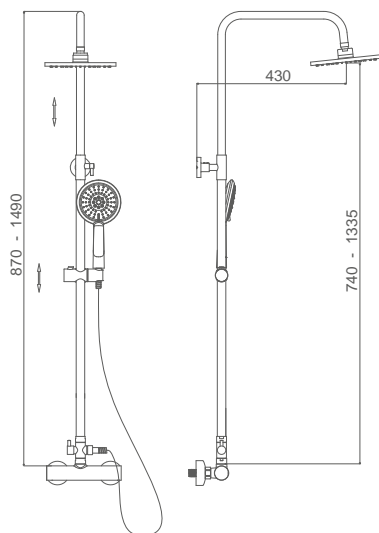
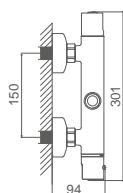
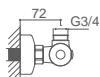
**Grifo Termostático de ducha con columna de ducha DUCHÓN SLIM**

Shower Thermostatic mixer with shower column SLIM RAIN SHOWER

*Thermostatique de douche avec colonne de douche DOUCHE DE PLUIE SLIM*







**CDG347C**

 Ø20 INOX

**CDG347-3C**

 Ø30 INOX

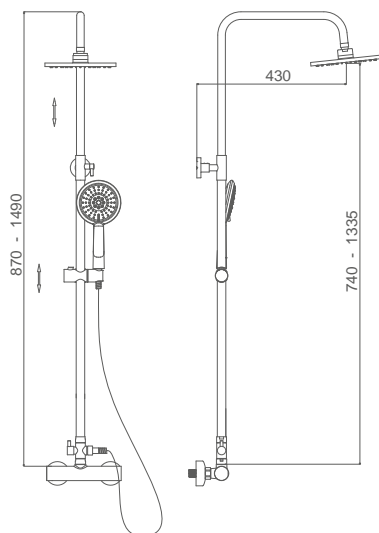
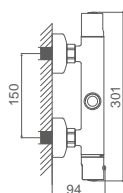
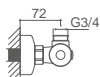
**CDG347-4C**

 Ø40 INOX

**Grifo Termostático de ducha con columna de ducha DUCHÓN SLIM INOX**

Shower Thermostatic mixer with shower column S.S. SLIM RAIN SHOWER

*Thermostatique de douche avec colonne de douche DOUCHE DE PLUIE SLIM INOX*



**CDG348C**

 20x20 INOX

**CDG348-3C**

 30x30 INOX

**CDG348-4C**

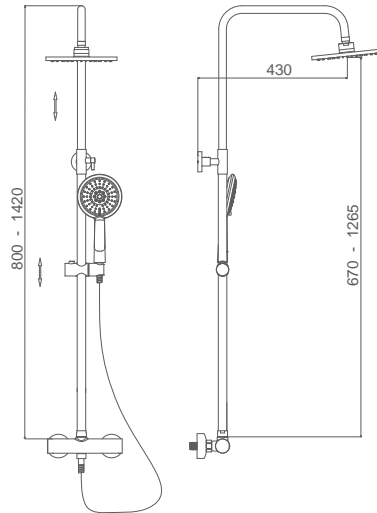
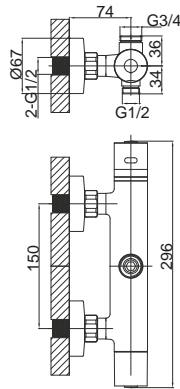
 40x40 INOX

**Grifo Termostático de ducha con columna de ducha DUCHÓN SLIM INOX**

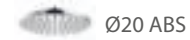
Shower Thermostatic mixer with shower column S.S. SLIM RAIN SHOWER

*Thermostatique de douche avec colonne de douche DOUCHE DE PLUIE SLIM INOX*





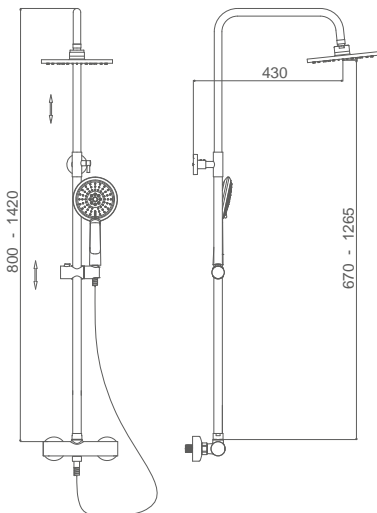
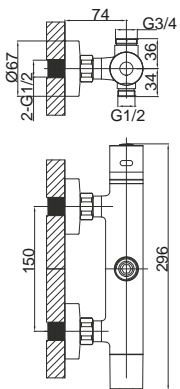
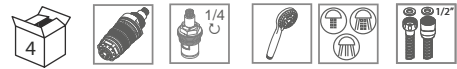
**EVO557C**



**Grifo Termostático de ducha con columna de ducha DUCHÓN SLIM. DESVIADOR EN EL MANDO**

Shower Thermostatic mixer with shower column SLIM rain shower. DIVERTER IN FLOW HANDLE

*Thermostatique de douche avec colonne de douche DOUCHE DE PLUIE SLIM. INVERSEUR DANS LA POIGNÉE DE DÉBIT*



**EVO558C**

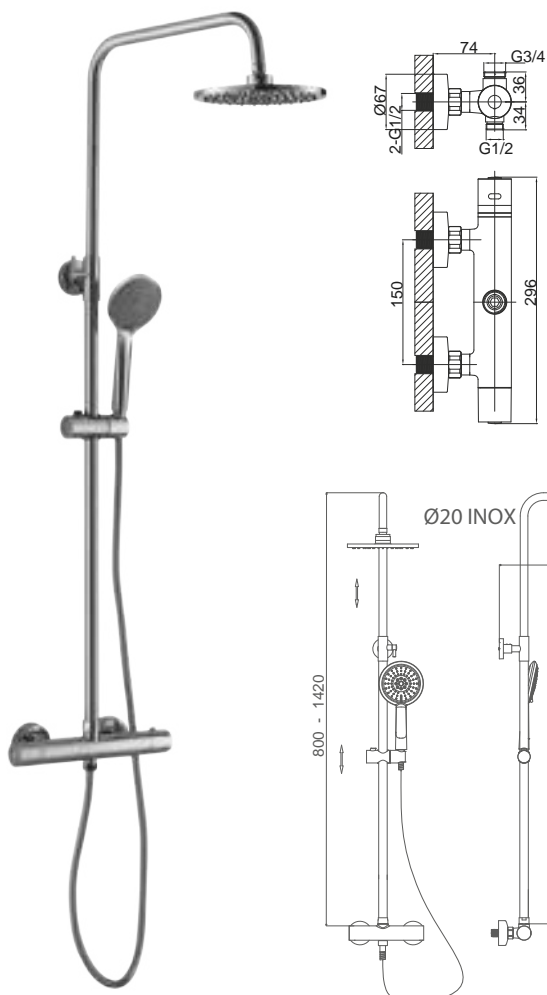


**Grifo Termostático de ducha con columna de ducha DUCHÓN SLIM. DESVIADOR EN EL MANDO**

Shower Thermostatic mixer with shower column SLIM rain shower. DIVERTER IN FLOW HANDLE

*Thermostatique de douche avec colonne de douche DOUCHE DE PLUIE SLIM. INVERSEUR DANS LA POIGNÉE DE DÉBIT*





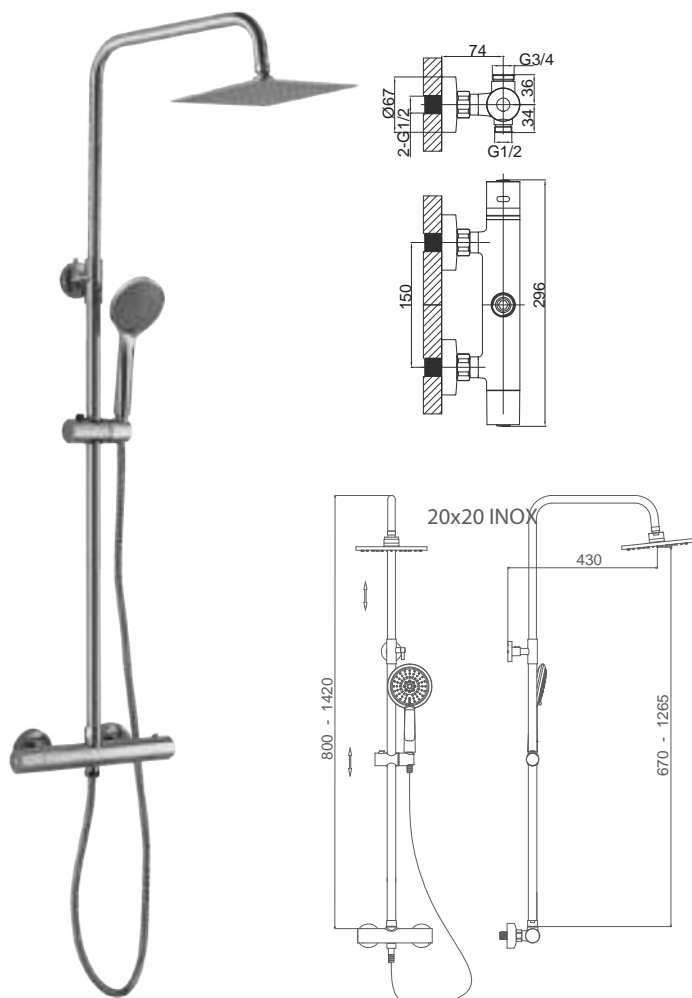
**EVO557-2C**

Ø20 INOX

**Grifo Termostático de ducha con columna de ducha DUCHÓN SLIM INOX. DESVIADOR EN EL MANDO**

Shower Thermostatic mixer with shower column SLIM S.S. rain shower. DIVERTER IN FLOW HANDLE

*Thermostatique de douche avec colonne de douche DOUCHE DE PLUIE SLIM INOX. INVERSEUR DANS LA POIGNÉE DE DÉBIT*



**EVO558-2C**

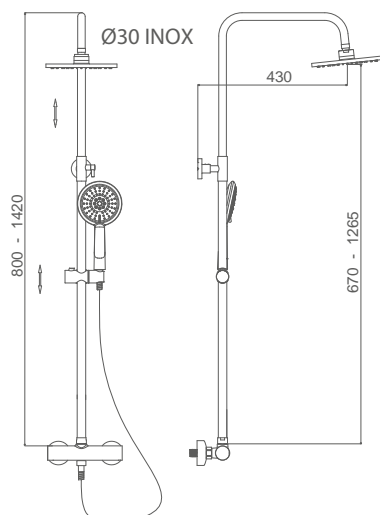
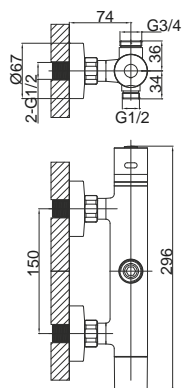
20x20 INOX

**Grifo Termostático de ducha con columna de ducha DUCHÓN SLIM INOX. DESVIADOR EN EL MANDO**

Shower Thermostatic mixer with shower column SLIM S.S. rain shower. DIVERTER IN FLOW HANDLE

*Thermostatique de douche avec colonne de douche DOUCHE DE PLUIE SLIM INOX. INVERSEUR DANS LA POIGNÉE DE DÉBIT*





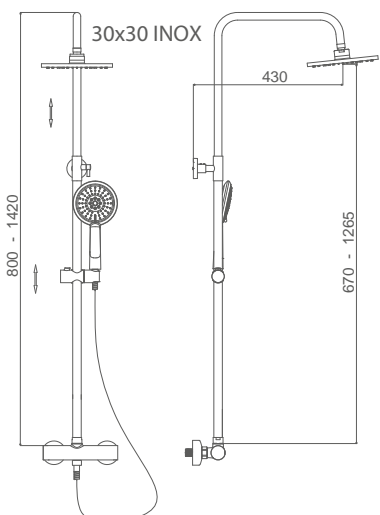
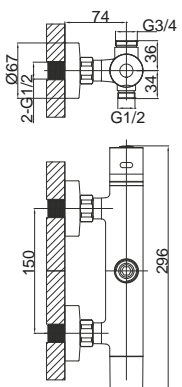
**EVO557-3C**

**Ø30 INOX**

**Grifo Termostático de ducha con columna de ducha DUCHÓN SLIM INOX. DESVIADOR EN EL MANDO**

Shower Thermostatic mixer with shower column SLIM S.S. rain shower. DIVERTER IN FLOW HANDLE

*Thermostatique de douche avec colonne de douche DOUCHE DE PLUIE SLIM INOX. INVERSEUR DANS LA POIGNÉE DE DÉBIT*



**EVO558-3C**

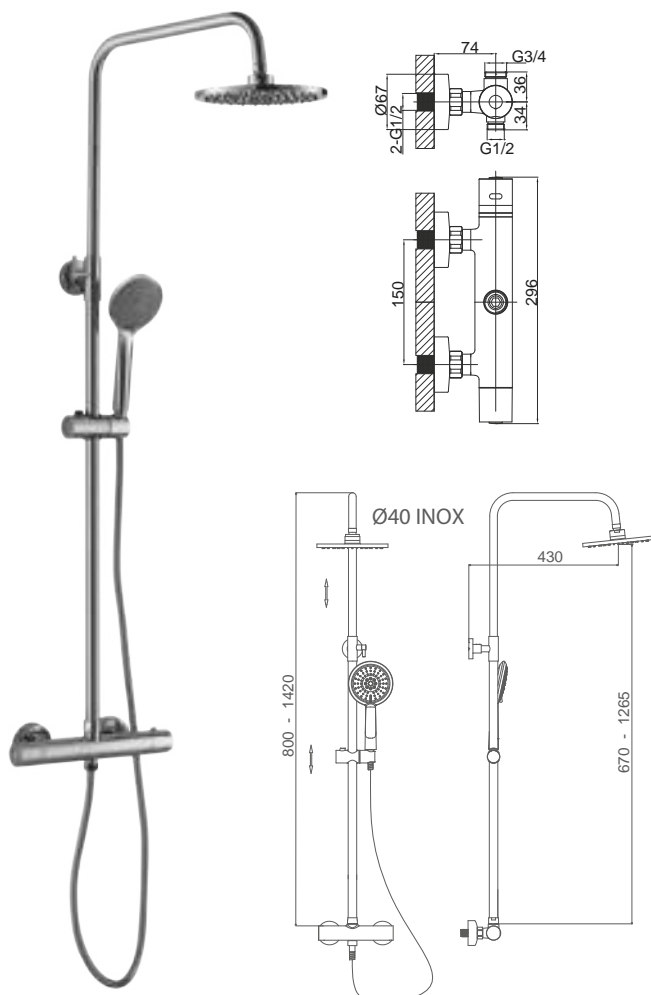
**30x30 INOX**

**Grifo Termostático de ducha con columna de ducha DUCHÓN SLIM INOX. DESVIADOR EN EL MANDO**

Shower Thermostatic mixer with shower column SLIM S.S. rain shower. DIVERTER IN FLOW HANDLE

*Thermostatique de douche avec colonne de douche DOUCHE DE PLUIE SLIM INOX. INVERSEUR DANS LA POIGNÉE DE DÉBIT*



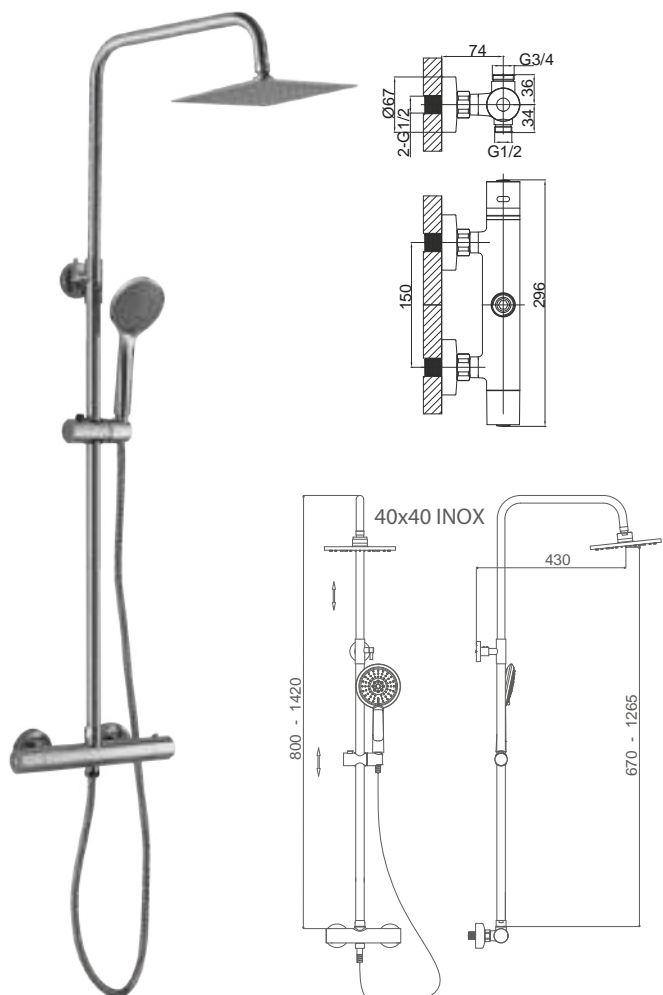


**EVO557-4C** Ø40 INOX

**Grifo Termostático de ducha con columna de ducha DUCHÓN SLIM INOX. DESVIADOR EN EL MANDO**

Shower Thermostatic mixer with shower column SLIM S.S. rain shower. DIVERTER IN FLOW HANDLE

*Thermostatique de douche avec colonne de douche DOUCHE DE PLUIE SLIM INOX. INVERSEUR DANS LA POIGNÉE DE DÉBIT*



**EVO558-4C** 40x40 INOX

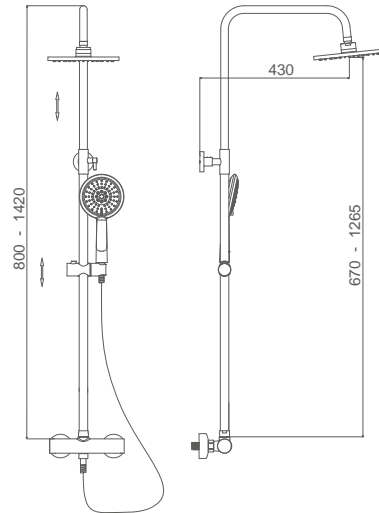
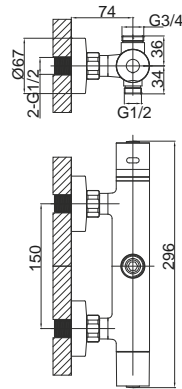
**Grifo Termostático de ducha con columna de ducha DUCHÓN SLIM INOX. DESVIADOR EN EL MANDO**

Shower Thermostatic mixer with shower column SLIM S.S. rain shower. DIVERTER IN FLOW HANDLE

*Thermostatique de douche avec colonne de douche DOUCHE DE PLUIE SLIM INOX. INVERSEUR DANS LA POIGNÉE DE DÉBIT*



COL



**EVO557NM**

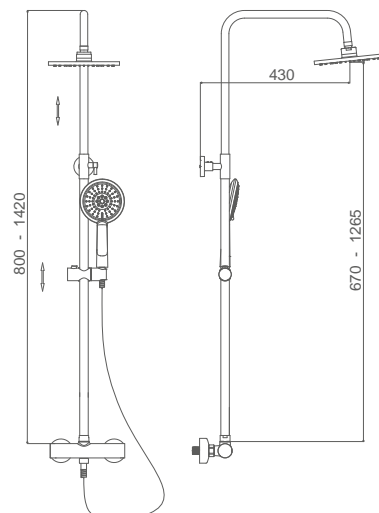
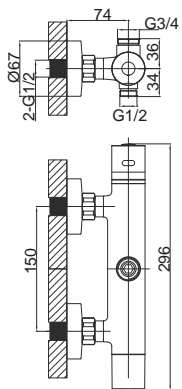


Ø20 ABS

**Grifo Termostático de ducha con columna de ducha DUCHÓN SLIM. DESVIADOR EN EL MANDO**

Shower Thermostatic mixer with shower column SLIM rain shower. DIVERTER IN FLOW HANDLE

*Thermostatique de douche avec colonne de douche DOUCHE DE PLUIE SLIM. INVERSEUR DANS LA POIGNÉE DE DÉBIT*



**EVO558NM**



25x25 ABS

**Grifo Termostático de ducha con columna de ducha DUCHÓN SLIM 25x25. DESVIADOR EN EL MANDO**

Shower Thermostatic mixer with shower column SLIM rain shower 25x25. DIVERTER IN FLOW HANDLE

*Thermostatique de douche avec colonne de douche DOUCHE DE PLUIE SLIM 25x25. INVERSEUR DANS LA POIGNÉE DE DÉBIT*



**COOL TOUCH**

**DFW1447C**



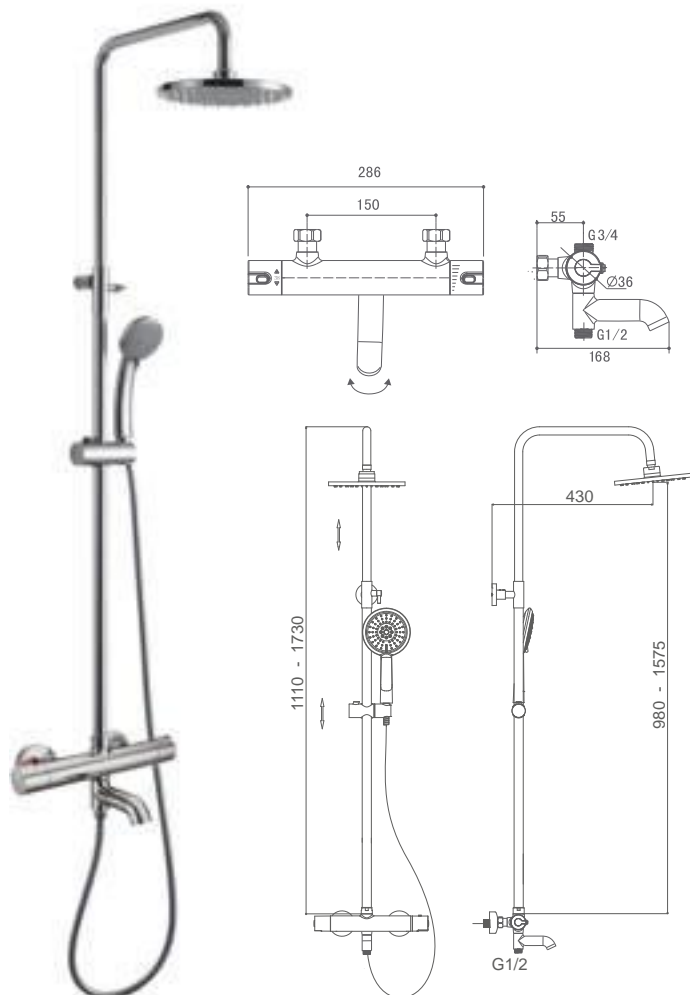
**DFW1448C**



**Grifo Termostático de Baño/Ducha con columna de ducha. Salida 3 vías**

Bath/Shower Thermostatic mixer with shower column 3 ways out

*Thermostatique de Bain/Douche avec colonne de douche 3 sorties*

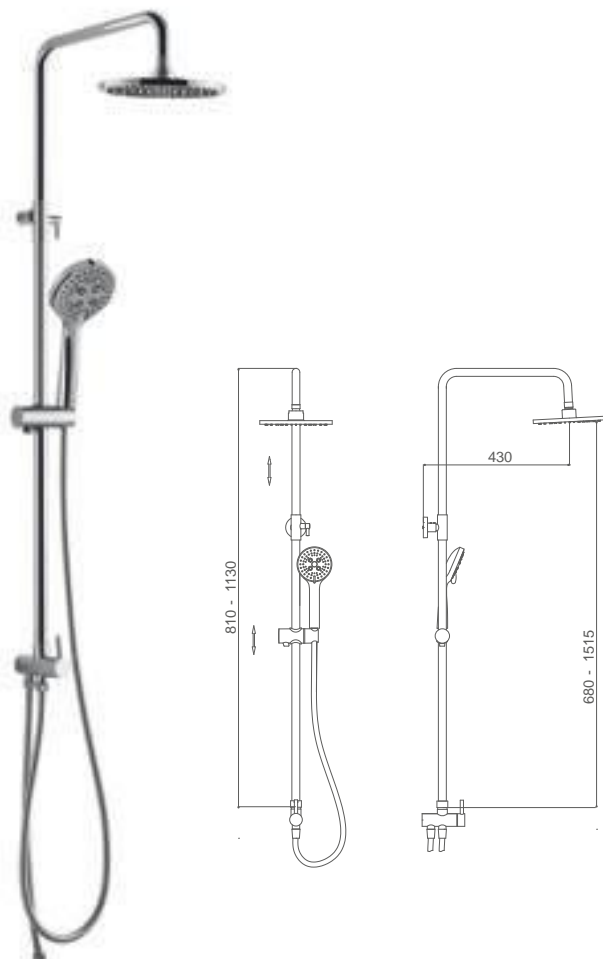


**523-C**

**Columna telescópica con desviador 2 salidas**

Shower column with 2 ways wall diverter

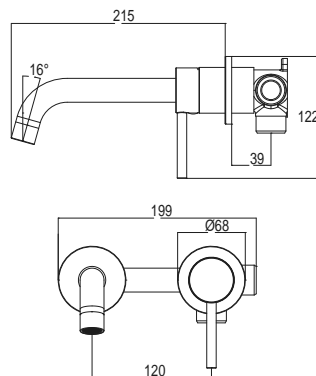
*Colonne de douche avec inverseur mural 2 voies*









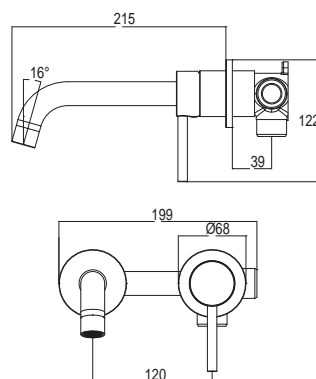


### MIL208C

**Monomando para lavabo empotrar**

Concealed washbasin mixer

Mitigeur lavabo à encastrer

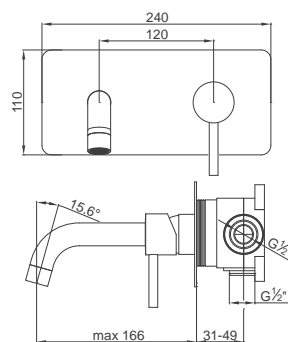


### MIL208NM

**Monomando para lavabo empotrar**

Concealed washbasin mixer

Mitigeur lavabo à encastrer

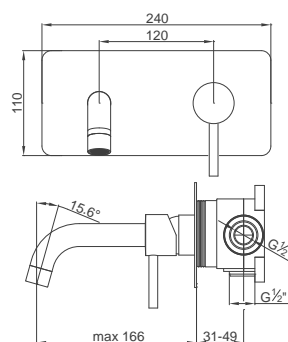


### MIL25491C

**Monomando para lavabo empotrar**

Concealed washbasin mixer

Mitigeur lavabo à encastrer



### MIL25491NM

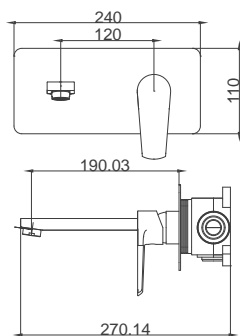
**Monomando para lavabo empotrar**

Concealed washbasin mixer

Mitigeur lavabo à encastrer





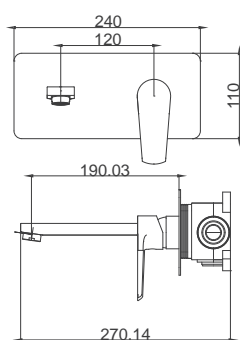
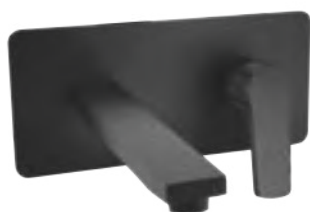


### DUB25492C

#### Monomando para lavabo empotrar

Concealed washbasin mixer

Mitigeur lavabo à encastrer

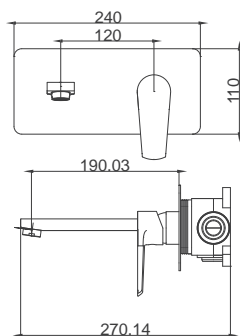


### DUB25492NM

#### Monomando para lavabo empotrar

Concealed washbasin mixer

Mitigeur lavabo à encastrer



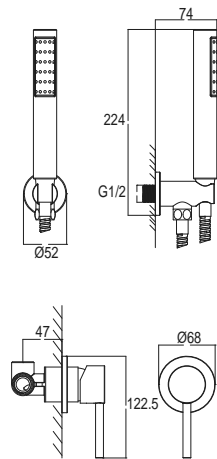
### GIR25492C

#### Monomando para lavabo empotrar

Concealed washbasin mixer

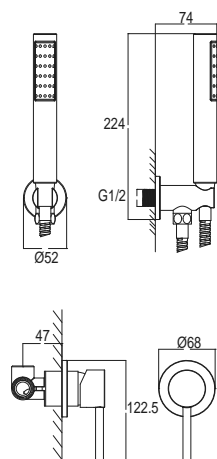
Mitigeur lavabo à encastrer





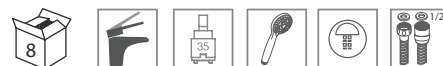
### MIL207C

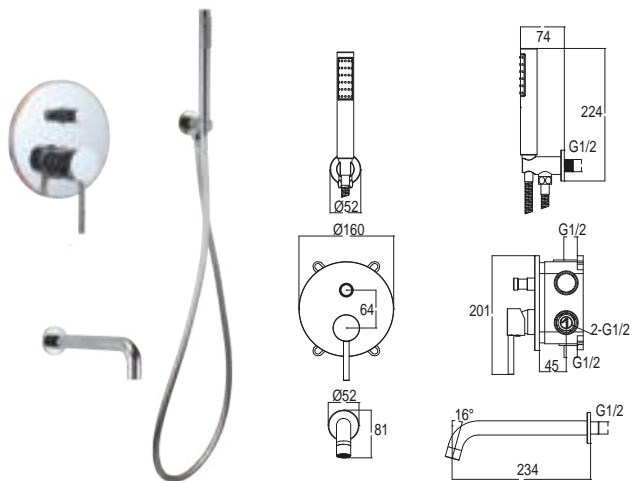
**Conjunto Monomando ducha empotrar**  
Concealed Shower mixer Set  
*Ensemble de mitigeur de douche à encastrer*



### MIL207NM

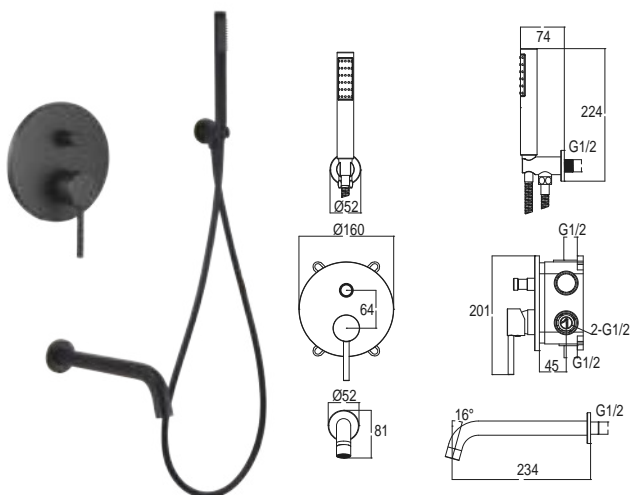
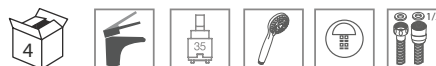
**Monomando para ducha empotrar**  
Concealed shower mixer  
*Mitigeur Douche à encastrer*





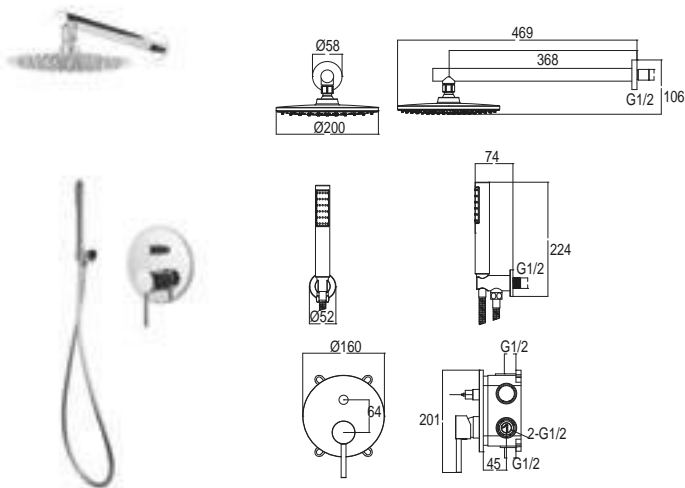
### MIL209C

**Conjunto Monomando baño/ducha empotrar**  
 Concealed Bath/Shower mixer Set  
 Ensemble de mitigeur de bain/douche à encastrer



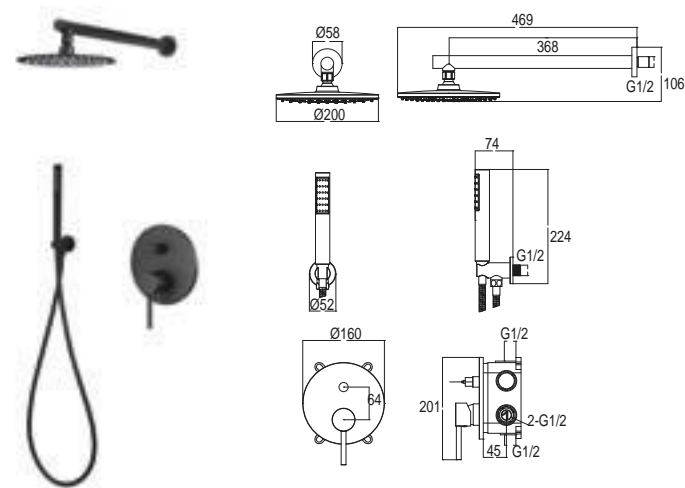
### MIL209NM

**Conjunto Monomando baño/ducha empotrar**  
 Concealed Bath/Shower mixer Set  
 Ensemble de mitigeur de bain/douche à encastrer



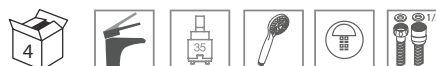
### MIL309C

**Conjunto Monomando ducha empotrar**  
 Concealed Shower mixer Set  
 Ensemble de mitigeur de douche à encastrer



### MIL309NM

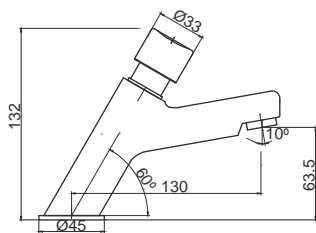
**Conjunto Monomando ducha empotrar**  
 Concealed Shower mixer Set  
 Ensemble de mitigeur de douche à encastrer









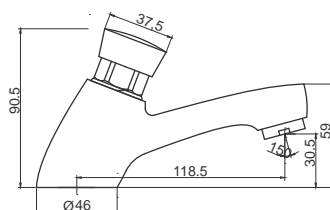


**T01**

**Grifo para lavabo Temporizado**

Time delay wash basin tap

*Robinet temporisé*

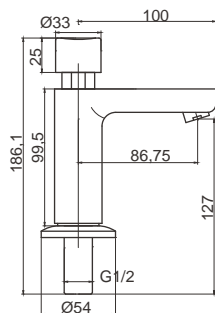


**T02**

**Grifo para lavabo Temporizado**

Time delay wash basin tap

*Robinet temporisé*

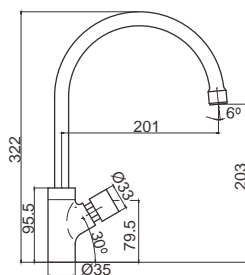


**T05**

**Grifo para lavabo Temporizado**

Time delay wash basin tap

*Robinet temporisé*

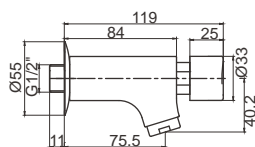


**T03**

**Grifo para Temporizado alto**

Time delay high tap

*Robinet temporisé haut*



**T06**

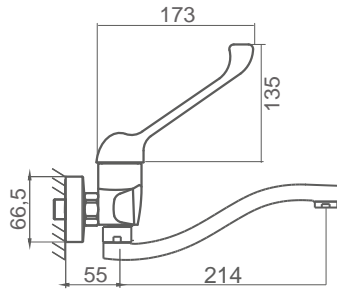
**Grifo para lavabo Temporizado**

Time delay wash basin tap

*Robinet temporisé*



**MEDIC**

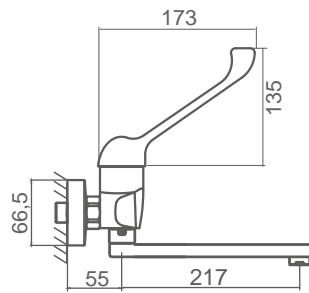


**0764S01-PC**

**Monomando de pared caño bajo**

Wall mounted mixer

Mitigeur mural

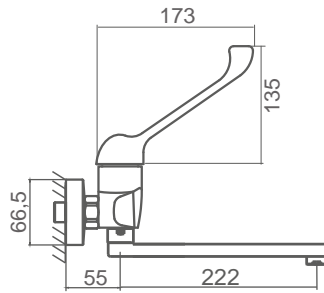


**0764S02-PC**

**Monomando de pared caño bajo**

Wall mounted mixer

Mitigeur mural



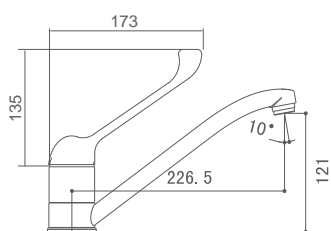
**0764S30-PC**

**Monomando de pared caño bajo**

Wall mounted mixer

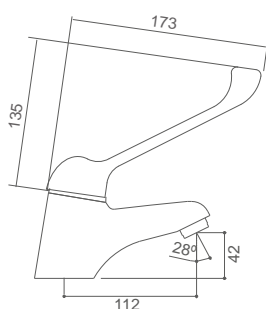
Mitigeur mural





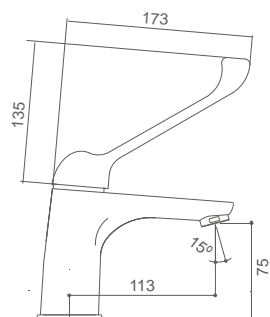
**73045-PC**

**Monomando para cocina CAÑO TUBO**  
 Kitchen mixer TUBE SPOUT  
 Mitigeur de cuisine avec BEC TUBE



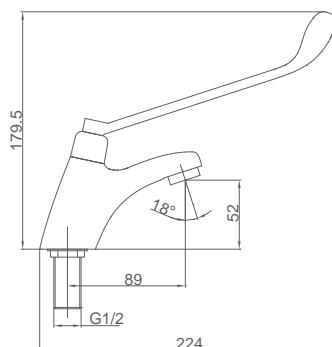
**73124-PC**

**Monomando para lavabo**  
 Wash basin mixer  
 Mitigeur de lavabo



**02311-PC**

**Monomando para lavabo ALTO**  
 Wash basin mixer HIGH  
 Mitigeur de lavabo HAUT



**201-PC**

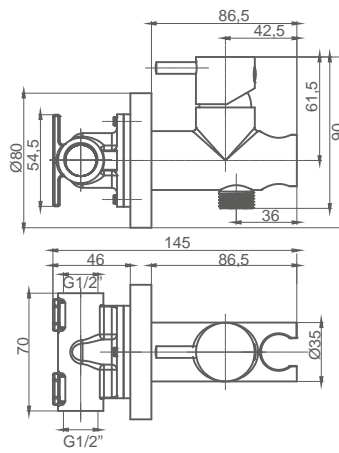
**Grifo lavabo**  
 Washbasin tap  
 Robinette lavabo



SHATAFF



1,2 m.

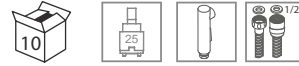


### M2323-C

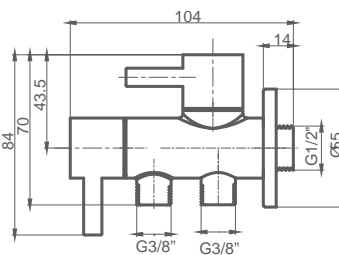
**Monomando empotrado con ducha higiénica.  
Agua fría y caliente**

Wall mounted cold a & hot water mixer with SHATAFF set

*Mitigeur d'eau froide et chaude mural avec douche hygiénique set*



1,2 m.



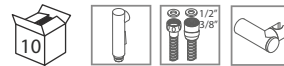
### 201-C

**Conjunto grifo higiénico 2 vías. WC + Ducha higiénica**

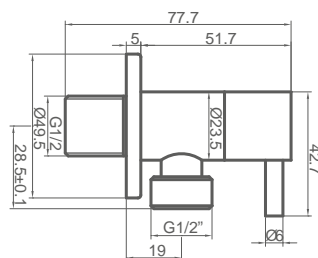
2 ways valve. WC + SHATAFF set

*Ensemble de robinets hygiéniques à 2 voies. WC + douche hygiénique*

1/2" x 3/8" x 3/8"



1,2 m.



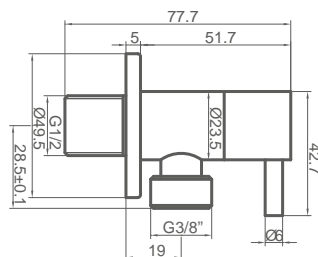
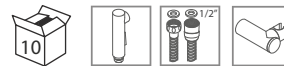
### 200-C

**Conjunto válvula con ducha higiénica**

Valve with SHATAFF set

*Ensemble de robinet avec douche hygiénique*

1/2" x 1/2"



### M112-C

**Válvula escuadra**

Angle valve

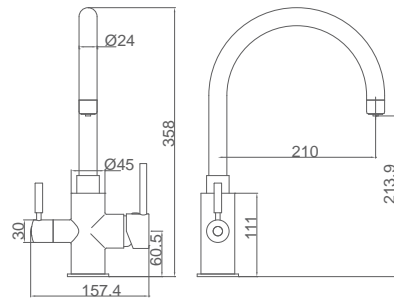
*Robinet d'equerre*

1/2" x 3/8"



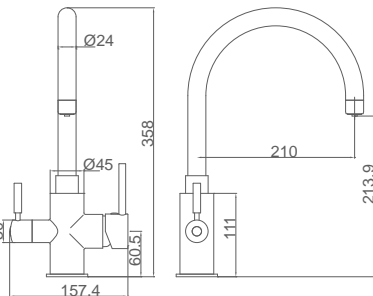


KITCHEN



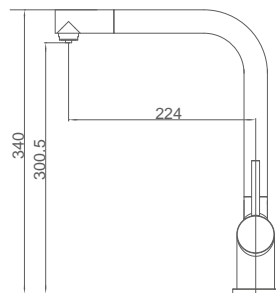
## M2065C

**Monomando para cocina OSMOSIS**  
Kitchen mixer OSMOSIS  
*Mitigeur de cuisine OSMOSIS*



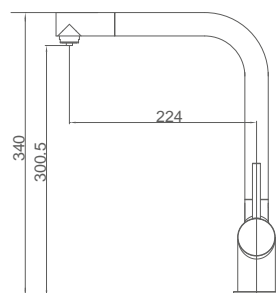
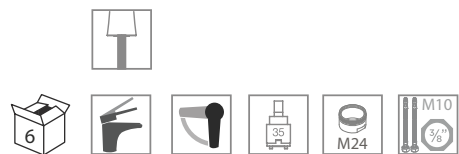
## M2065NM

**Monomando para cocina OSMOSIS**  
Kitchen mixer OSMOSIS  
*Mitigeur de cuisine OSMOSIS*



## M2075C

**Monomando para cocina OSMOSIS**  
Kitchen mixer OSMOSIS  
*Mitigeur de cuisine OSMOSIS*

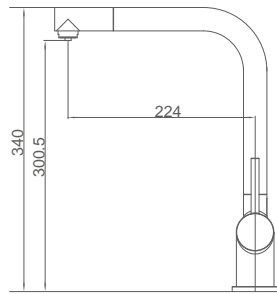


## M2075NM

**Monomando para cocina OSMOSIS**  
Kitchen mixer OSMOSIS  
*Mitigeur de cuisine OSMOSIS*

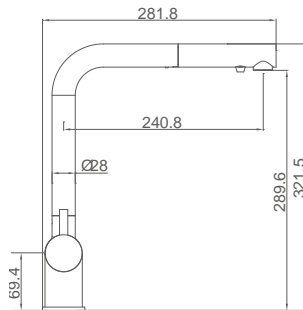






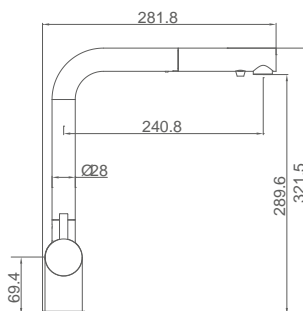
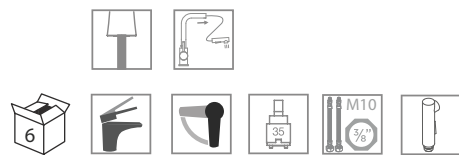
## M2075SS

**Monomando para cocina OSMOSIS**  
Kitchen mixer OSMOSIS  
*Mitigeur de cuisine OSMOSIS*



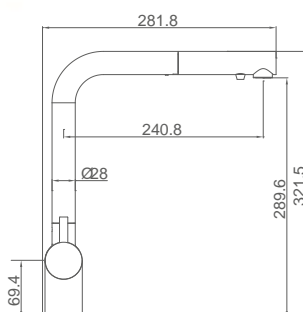
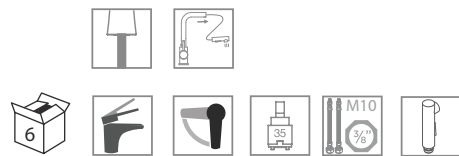
## M2775C

**Monomando para cocina OSMOSIS EXTRAIBLE**  
PULL-OUT Kitchen mixer OSMOSIS  
*Mitigeur de cuisine OSMOSIS EXTRACTIBLE*



## M2775NM

**Monomando para cocina OSMOSIS EXTRAIBLE**  
PULL-OUT Kitchen mixer OSMOSIS  
*Mitigeur de cuisine OSMOSIS EXTRACTIBLE*

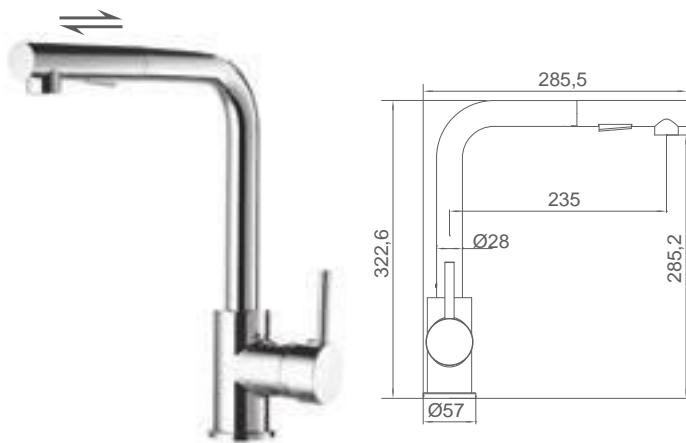


## M2775SS

**Monomando para cocina OSMOSIS EXTRAIBLE**  
PULL-OUT Kitchen mixer OSMOSIS  
*Mitigeur de cuisine OSMOSIS EXTRACTIBLE*





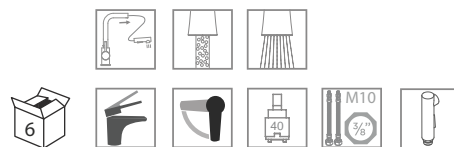


**M2738C**

**Monomando para cocina EXTRAIBLE**

PULL-OUT Kitchen mixer

Mitigeur de cuisine EXTRACTION



**M2738NM**

**Monomando para cocina EXTRAIBLE**

PULL-OUT Kitchen mixer

Mitigeur de cuisine EXTRACTION



**M2738SS**

**Monomando para cocina EXTRAIBLE**

PULL-OUT Kitchen mixer

Mitigeur de cuisine EXTRACTION



**K33536C**

**Monomando para cocina EXTRAIBLE**

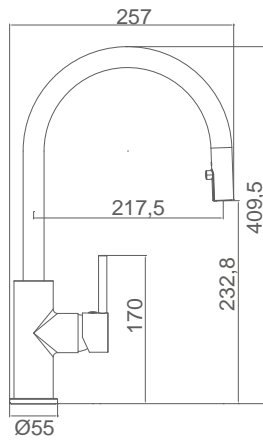
PULL-OUT Kitchen mixer

Mitigeur de cuisine EXTRACTION





KITCHEN

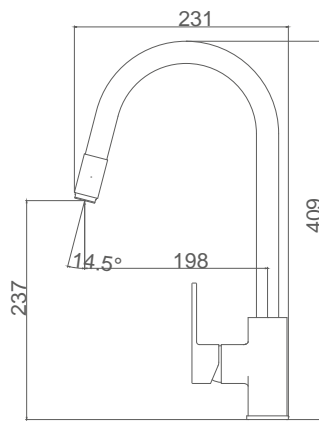
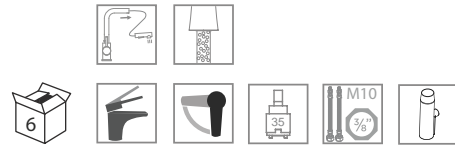


**K33536NM**

**Monomando para cocina EXTRAIBLE**

PULL-OUT Kitchen mixer

Mitigeur de cuisine *EXTRACTIBLE*

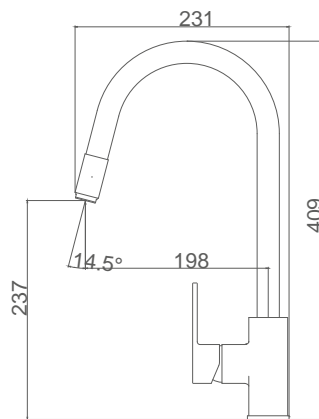
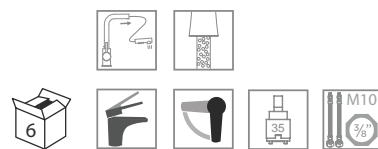


**K33650B**

**Monomando para cocina EXTRAIBLE**

PULL-OUT Kitchen mixer

Mitigeur de cuisine *EXTRACTIBLE*

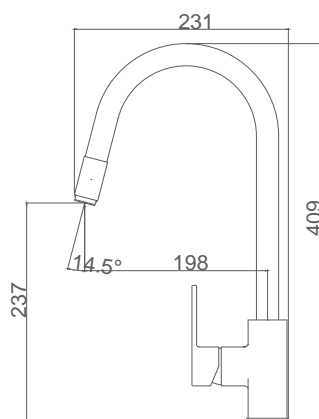
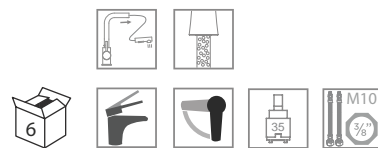


**K33650C**

**Monomando para cocina EXTRAIBLE**

PULL-OUT Kitchen mixer

Mitigeur de cuisine *EXTRACTIBLE*



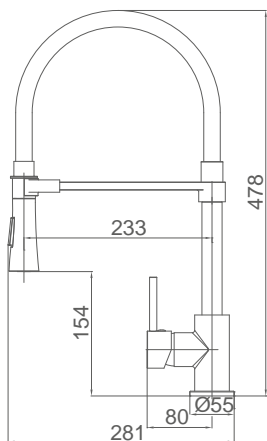
**K33650NM**

**Monomando para cocina EXTRAIBLE**

PULL-OUT Kitchen mixer

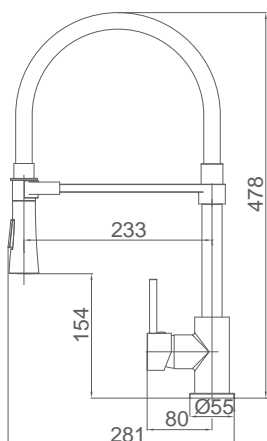
Mitigeur de cuisine *EXTRACTIBLE*





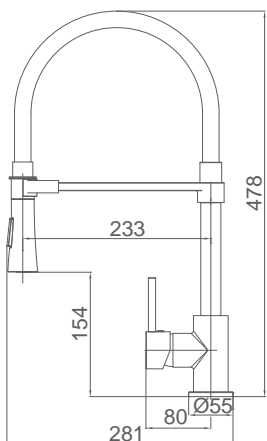
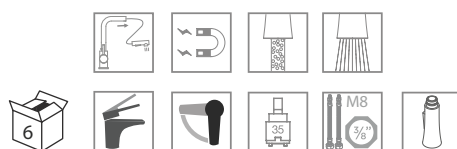
**K43232CB**

**Monomando para cocina**  
Kitchen mixer  
*Mitigeur de cuisine*



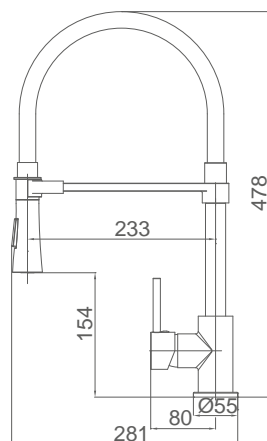
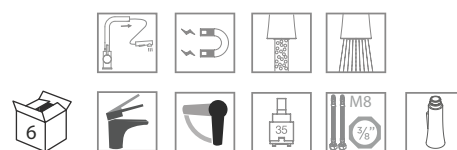
**K43232CG**

**Monomando para cocina**  
Kitchen mixer  
*Mitigeur de cuisine*



**K43232CL**

**Monomando para cocina**  
Kitchen mixer  
*Mitigeur de cuisine*

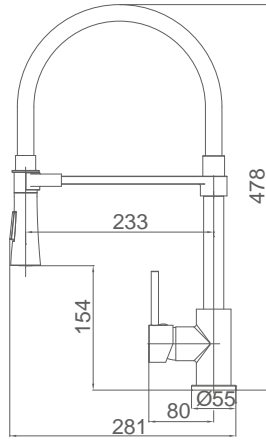


**K43232CN**

**Monomando para cocina**  
Kitchen mixer  
*Mitigeur de cuisine*



KITCHEN

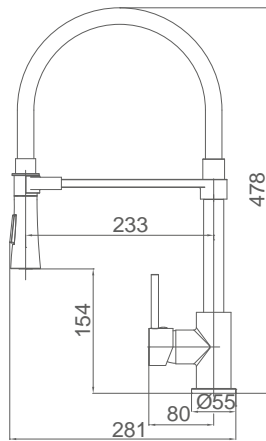


**K43232CV**

**Monomando para cocina**

Kitchen mixer

Mitigeur de cuisine

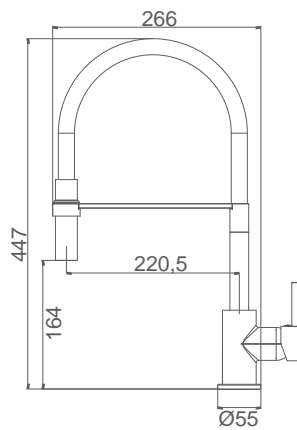
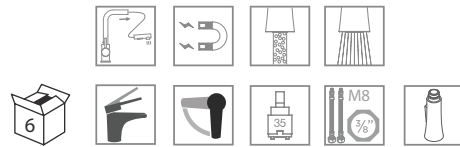


**K43232CW**

**Monomando para cocina**

Kitchen mixer

Mitigeur de cuisine



**K43535CN**

**Monomando para cocina**

Kitchen mixer

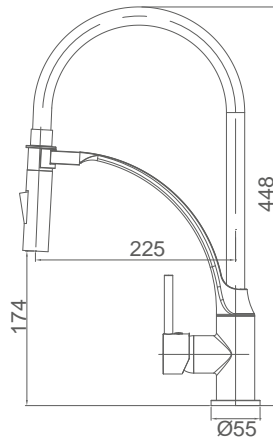
Mitigeur de cuisine





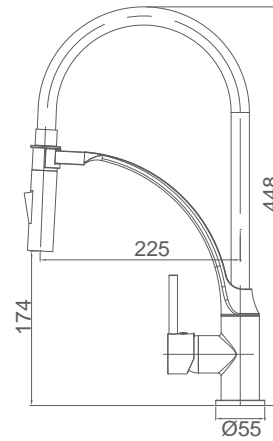
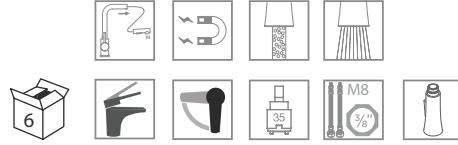






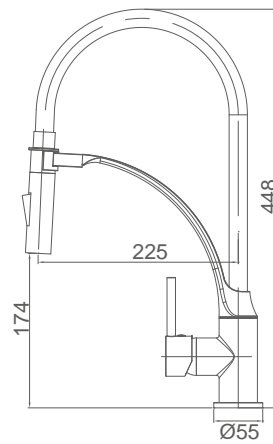
**K43750BB**

**Monomando para cocina**  
Kitchen mixer  
*Mitigeur de cuisine*



**K43750CN**

**Monomando para cocina**  
Kitchen mixer  
*Mitigeur de cuisine*

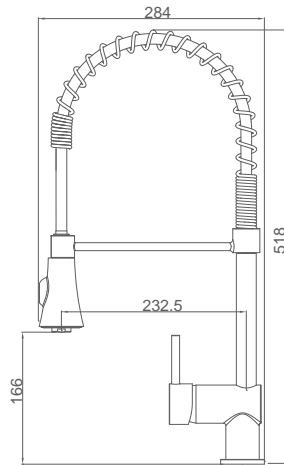


**K43750NMN**

**Monomando para cocina**  
Kitchen mixer  
*Mitigeur de cuisine*



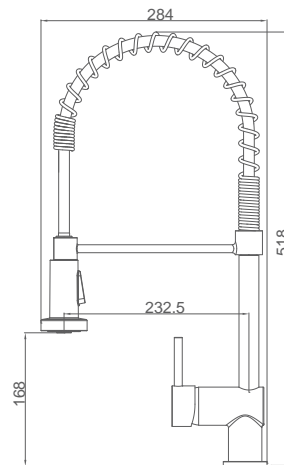
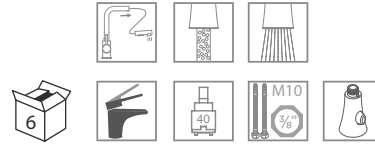
KITCHEN



**M2845C**

**Monomando para cocina**

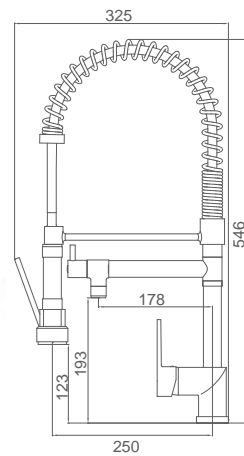
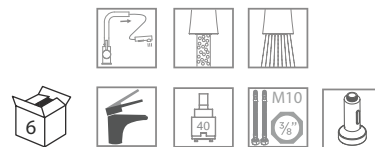
Kitchen mixer  
Mitigeur de cuisine



**M2855C**

**Monomando para cocina**

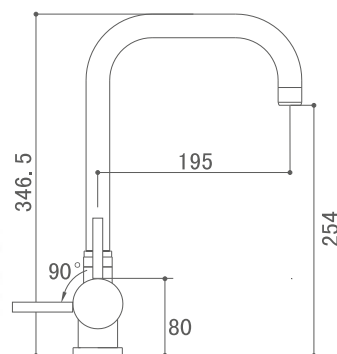
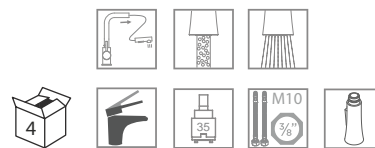
Kitchen mixer  
Mitigeur de cuisine



**K0435C**

**Monomando para cocina**

Kitchen mixer  
Mitigeur de cuisine



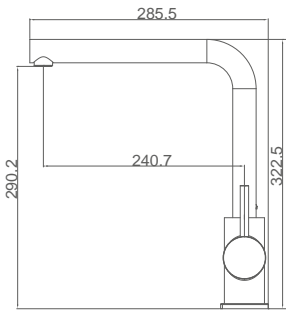
**K34021C**

**Monomando para cocina ABATIBLE**

FLIP-UP kitchen mixer  
Mitigeur de cuisine REPLIABLE





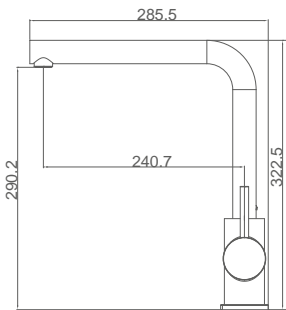


**M2638B**

**Monomando para cocina**

Kitchen mixer

*Mitigeur de cuisine*

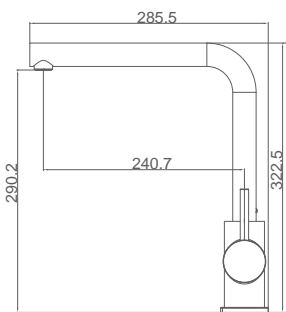


**M2638C**

**Monomando para cocina**

Kitchen mixer

*Mitigeur de cuisine*



**M2638NM**

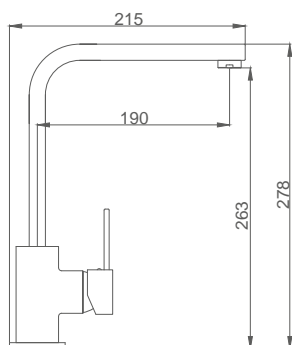
**Monomando para cocina**

Kitchen mixer

*Mitigeur de cuisine*

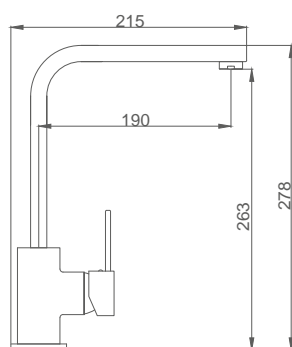






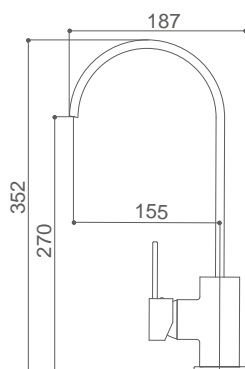
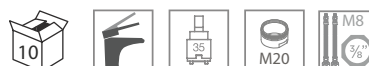
### AMS9205C

**Monomando para cocina**  
Kitchen mixer  
*Mitigeur de cuisine*



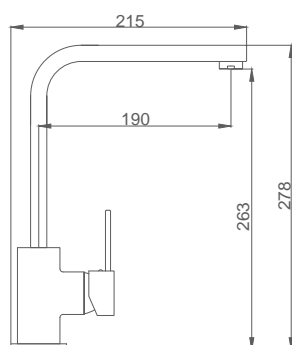
### AMS9205NM

**Monomando para cocina NEGRO MATE**  
Kitchen mixer BLACK  
*Mitigeur de cuisine NOIR*



### AMS9206C

**Monomando para cocina**  
Kitchen mixer  
*Mitigeur de cuisine*

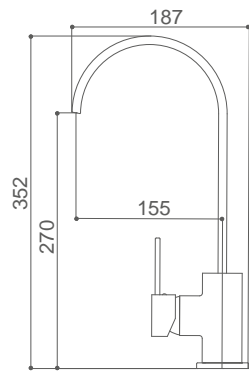


### AMS9305C

**Monomando para cocina**  
Kitchen mixer  
*Mitigeur de cuisine*



KITCHEN

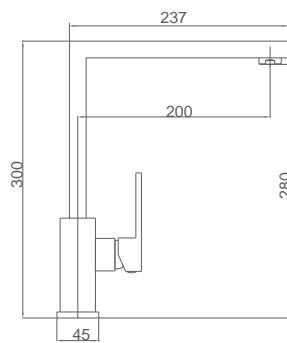


**AMS9306C**

**Monomando para cocina**

Kitchen mixer

Mitigeur de cuisine

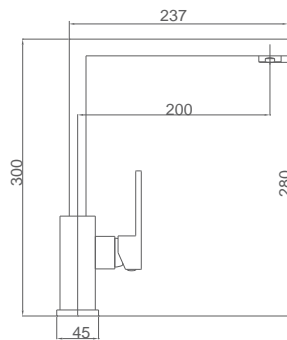
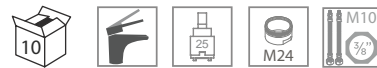


**P945C**

**Monomando para cocina**

Kitchen mixer

Mitigeur de cuisine

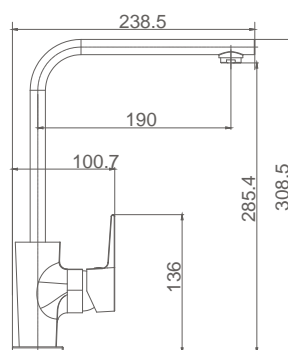


**P945NM**

**Monomando para cocina NEGRO MATE**

Kitchen mixer BLACK

Mitigeur de cuisine NOIR

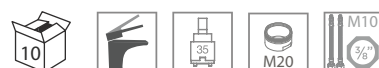


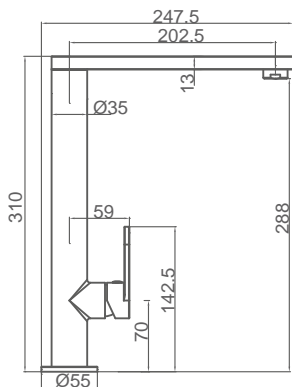
**JFK2295C**

**Monomando para cocina**

Kitchen mixer

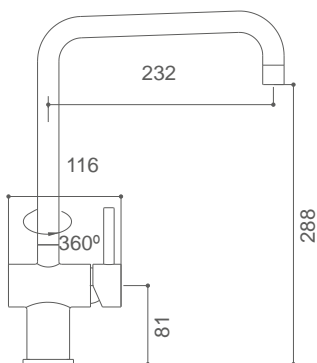
Mitigeur de cuisine





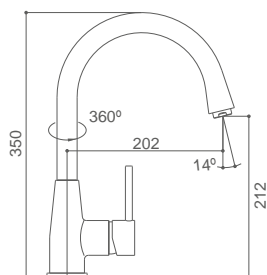
**K0325C**

**Monomando para cocina**  
Kitchen mixer  
*Mitigeur de cuisine*



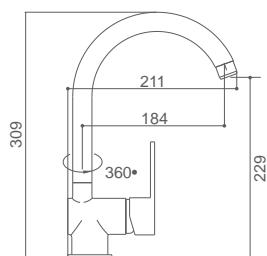
**MIL0348C**

**Monomando para cocina**  
Kitchen mixer  
*Mitigeur de cuisine*



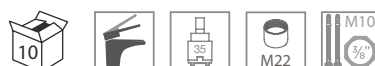
**MIL0345C**

**Monomando para cocina**  
Kitchen mixer  
*Mitigeur de cuisine*

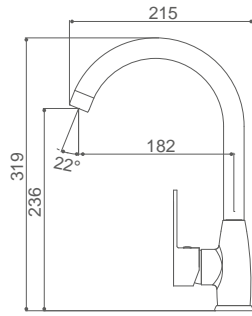


**ORD0235C**

**Monomando para cocina**  
Kitchen mixer  
*Mitigeur de cuisine*



KITCHEN

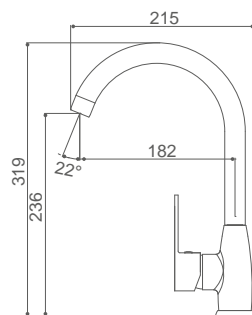


**ROM0565C**

**Monomando para cocina**

Kitchen mixer

*Mitigeur de cuisine*

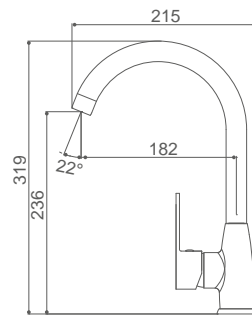


**ROM0565CB**

**Monomando para cocina BLANCO/CROMO**

Kitchen mixer WHITE/CHROME

*Mitigeur de cuisine BLANC/CHROMÉ*

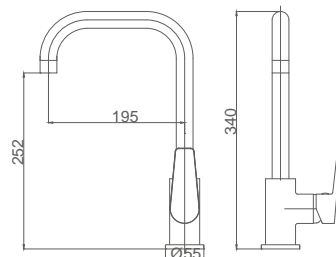


**ROM0565CV**

**Monomando para cocina ROJO/CROMO**

Kitchen mixer RED/CHROME

*Mitigeur de cuisine ROUGE/CHROMÉ*



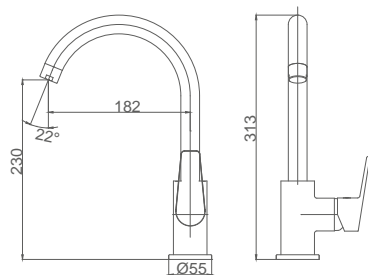
**CPH2935C**

**Monomando para cocina**

Kitchen mixer

*Mitigeur de cuisine*

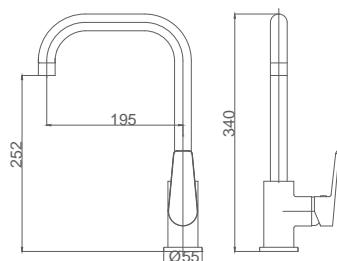




**CPH2935-1C**

**Monomando para cocina**

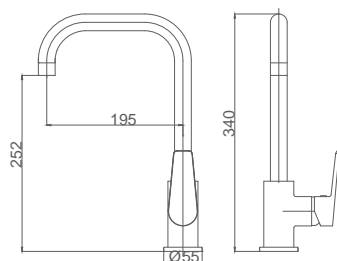
Kitchen mixer  
Mitigeur de cuisine



**DUB2955C**

**Monomando para cocina**

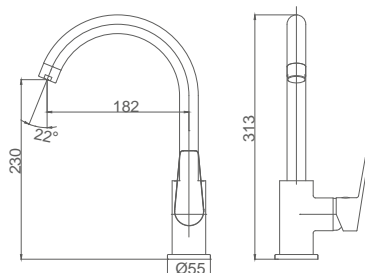
Kitchen mixer  
Mitigeur de cuisine



**DUB2955NM**

**Monomando para cocina NEGRO MATE**

Kitchen mixer BLACK  
Mitigeur de cuisine NOIR

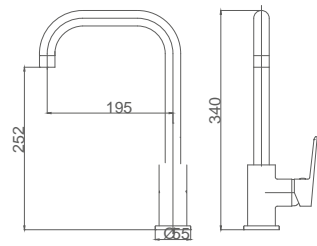


**DUB2955-1C**

**Monomando para cocina**

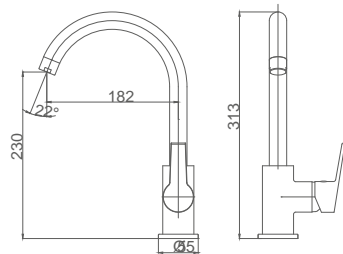
Kitchen mixer  
Mitigeur de cuisine





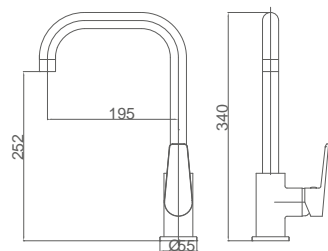
### TOK2985C

**Monomando para cocina**  
Kitchen mixer  
*Mitigeur de cuisine*



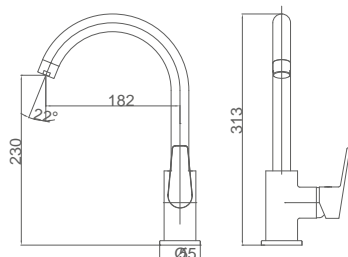
### TOK2985-1C

**Monomando para cocina**  
Kitchen mixer  
*Mitigeur de cuisine*



### VAR2995C

**Monomando para cocina**  
Kitchen mixer  
*Mitigeur de cuisine*

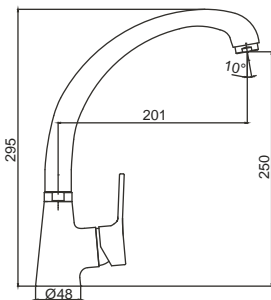


### VAR2995-1C

**Monomando para cocina**  
Kitchen mixer  
*Mitigeur de cuisine*

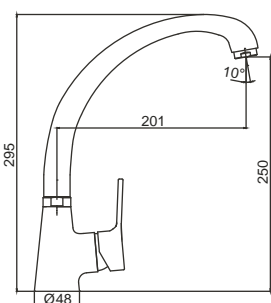
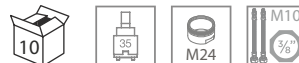






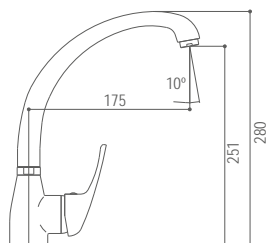
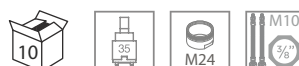
**LIS2555C**

**Monomando para cocina**  
Kitchen mixer  
*Mitigeur de cuisine*



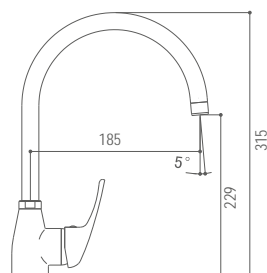
**TOK2555C**

**Monomando para cocina**  
Kitchen mixer  
*Mitigeur de cuisine*



**73238C**

**Monomando para cocina CAÑO FUNDIDO**  
Kitchen mixer CASTED SPOUT  
*Mitigeur de cuisine avec BEC FONDUE*

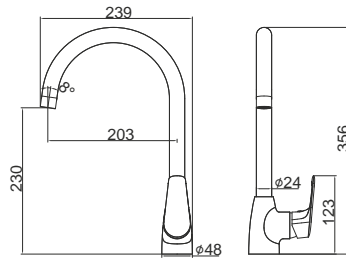


**73538C**

**Monomando para cocina CAÑO TUBO**  
Kitchen mixer TUBE SPOUT  
*Mitigeur de cuisine avec BEC TUBE*

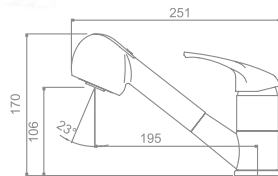


KITCHEN



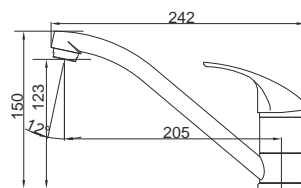
### K33053C

**Monomando para cocina**  
Kitchen mixer  
*Mitigeur de cuisine*



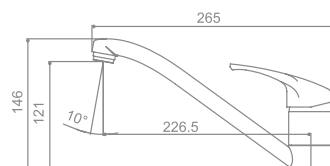
### 73745C

**Monomando para cocina EXTRAIBLE**  
Kitchen mixer PULL-OUT  
*Mitigeur de cuisine EXTRACTIBLE*



### K1005C

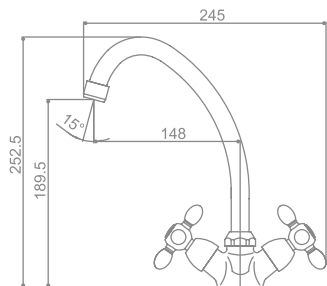
**Monomando para cocina CAÑO TUBO**  
Kitchen mixer TUBE SPOUT  
*Mitigeur de cuisine avec BEC TUBE*



### 73045C

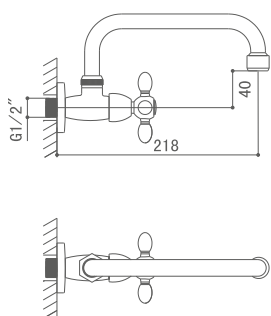
**Monomando para cocina CAÑO TUBO**  
Kitchen mixer TUBE SPOUT  
*Mitigeur de cuisine avec BEC TUBE*





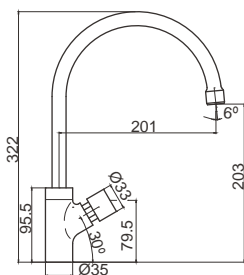
**SAF6005C**

**Monobloc para cocina**  
 Kitchen mixer  
 Mélangeur de cuisine



**SAF6007C**

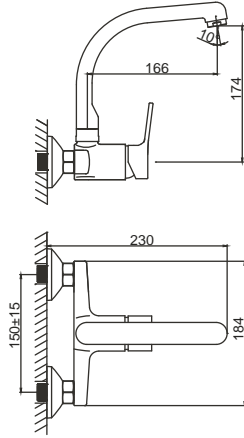
**Grifo para pared**  
 Wall tap  
 Robinette mural



**T03**

**Grifo para lavabo Temporizado**  
 Time delay wash basin tap  
 Robinet temporisé



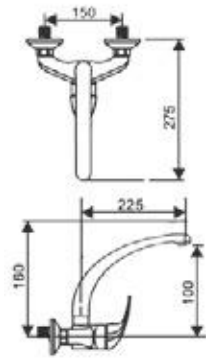


**LIS0236C**

**Monomando para cocina pared**

Wall kitchen mixer

Mitigeur de cuisine mural

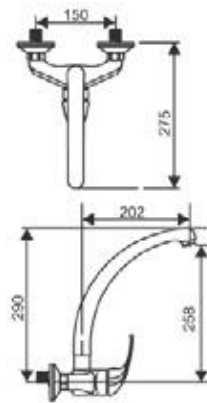


**73141-C**

**Monomando para cocina CAÑO TUBO**

Kitchen mixer TUBE SPOUT

Mitigeur de cuisine avec BEC TUBE



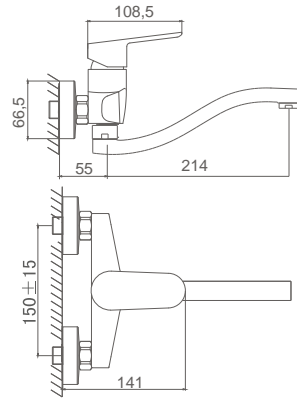
**73241-C**

**Monomando para cocina CAÑO FUNDIDO**

Kitchen mixer CASTED SPOUT

Mitigeur de cuisine avec BEC FONDUE



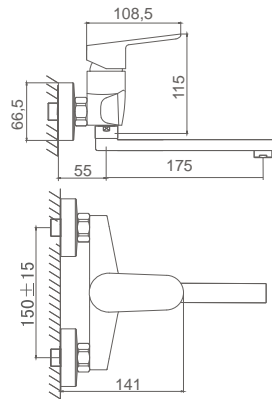


**PEK0764S01C**

**Monomando de pared caño bajo**

Wall mounted mixer

*Mitigeur mural*

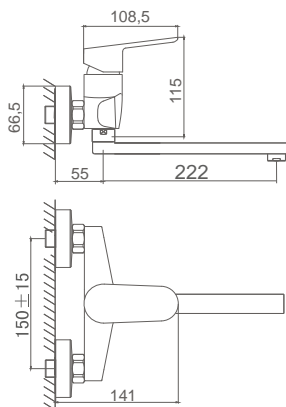


**PEK0764S02C**

**Monomando de pared caño bajo**

Wall mounted mixer

*Mitigeur mural*



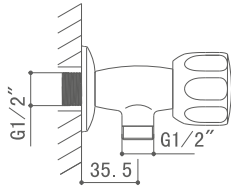
**PEK0764S30C**

**Monomando de pared caño bajo**

Wall mounted mixer

*Mitigeur mural*





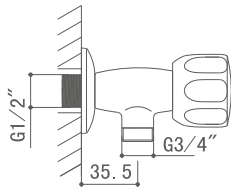
**07010C**

**Grifo de lavadora**

Angle valve for Dishwasher

*Robinet d'equerre pour lave-vaisselle*

1/2"x 1/2"



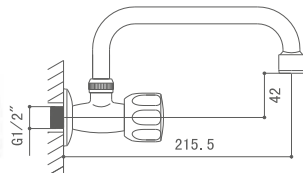
**07011C**

**Grifo de lavadora**

Angle valve for Dishwasher

*Robinet d'equerre pour lave-vaisselle*

1/2"x 3/4"



**07733-AC**

**Grifo para pared**

Wall tap

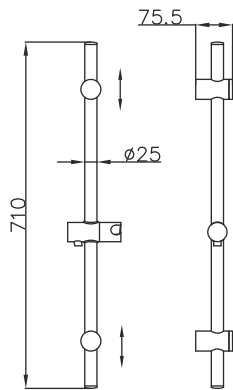
*Robinete mural*







**BAR**

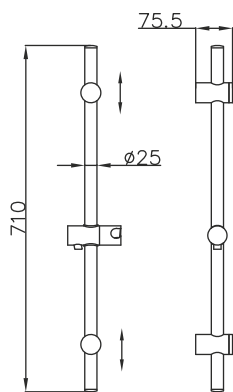


**SB4000**

**Barra deslizante Ø25 x 710mm.**

Sliding Bar Ø25 x 710mm.

Barre coulissante Ø25 x 710mm.

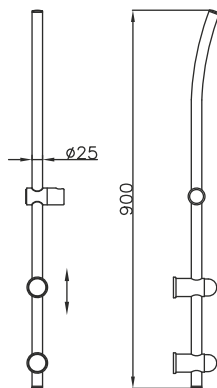


**SB4001**

**Barra deslizante Ø25 x 710mm. con conjunto de ducha 3F**

Sliding Bar Ø25 x 710mm. with 3F shower set

Barre coulissante Ø25 x 710mm. avec set de douche 3F



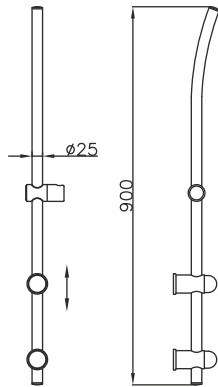
**SB3009**

**Barra deslizante Ø25 x 900mm.**

Sliding Bar Ø25 x 900mm.

Barre coulissante Ø25 x 900mm.



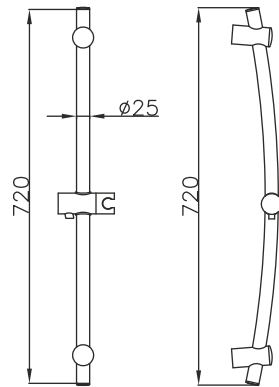


**SB30092**

**Barra deslizante Ø25 x 900mm. con conjunto de ducha 3F**

Sliding Bar Ø25 x 900mm. with 3F shower set

*Barre coulissante Ø25 x 900mm. avec set de douche 3F*

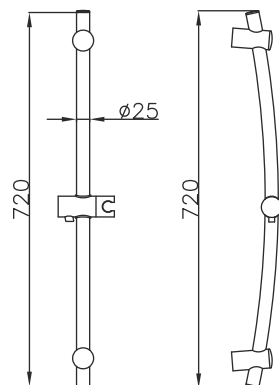


**SB3013**

**Barra deslizante Ø25 x 720mm.**

Sliding Bar Ø25 x 720mm.

*Barre coulissante Ø25 x 720mm.*



**SB30131**

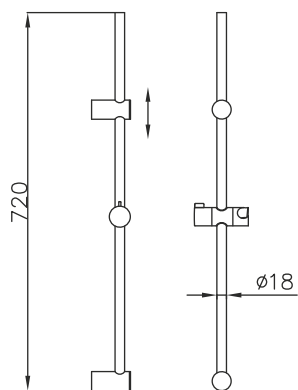
**Barra deslizante Ø25 x 720mm. con conjunto de ducha 3F**

Sliding Bar Ø25 x 720mm. with 3F shower set

*Barre coulissante Ø25 x 720mm. avec set de douche 3F*

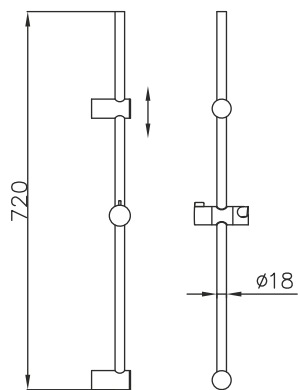


**BAR**



**SB3028**

**Barra deslizante Ø18 x 720mm.**  
 Sliding Bar Ø18 x 720mm.  
 Barre coulissante Ø18 x 720mm.

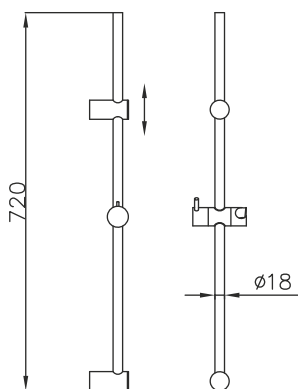


**SB30281**

**Barra deslizante Ø18 x 720mm. con conjunto de ducha 3F**

Sliding Bar Ø18 x 720mm. with 3F shower set

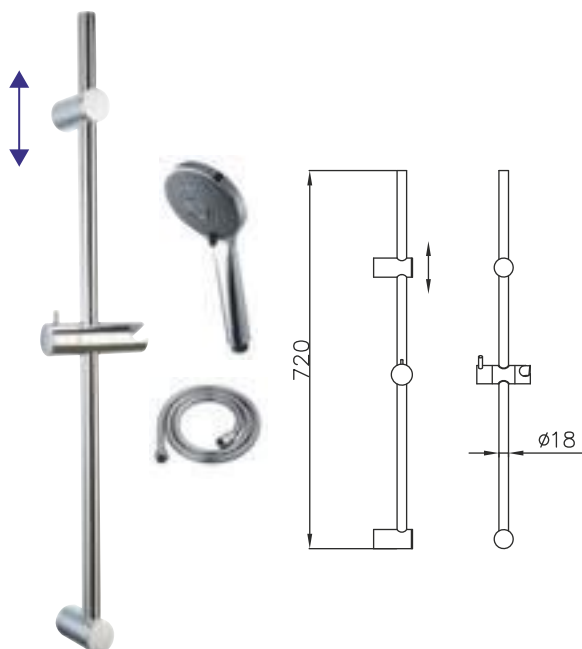
*Barre coulissante Ø18 x 720mm. avec set de douche 3F*



**SB3029**

**Barra deslizante Ø18 x 720mm.**  
 Sliding Bar Ø18 x 720mm.  
 Barre coulissante Ø18 x 720mm.

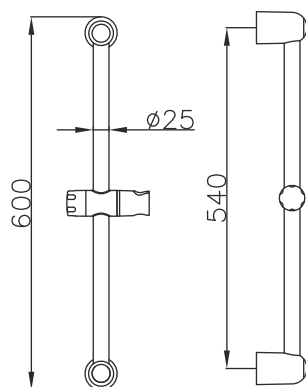


**SB30291**

Barra deslizante Ø18 x 720mm. con conjunto de ducha 3F

Sliding Bar Ø18 x 720mm. with 3F shower set

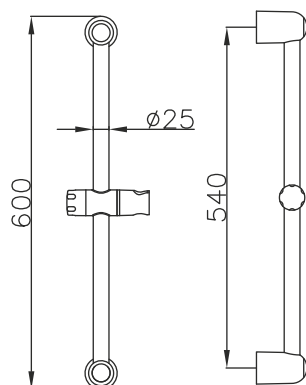
Barre coulissante Ø18 x 720mm. avec set de douche 3F

**SB2010**

Barra deslizante Ø25 x 600mm.

Sliding Bar Ø25 x 600mm.

Barre coulissante Ø25 x 600mm.

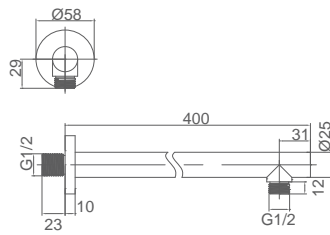
**SB20101**

Barra deslizante Ø25 x 600mm. con conjunto de ducha 3F

Sliding Bar Ø25 x 600mm. with 3F shower set

Barre coulissante Ø25 x 600mm. avec set de douche 3F



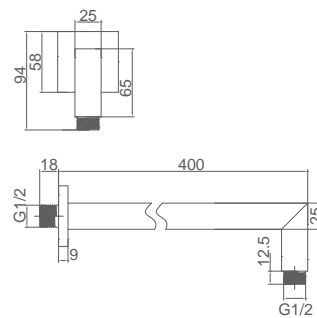


**SA01C**

Brazo de ducha  
Shower Arm  
*Bras de douche*

1/2" x 1/2" x 400mm.

LATÓN - BRASS- LAITON

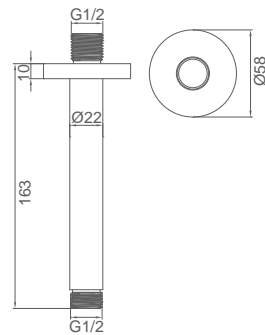


**SA03C**

Brazo de ducha  
Shower Arm  
*Bras de douche*

1/2" x 1/2" x 400mm.

LATÓN - BRASS- LAITON

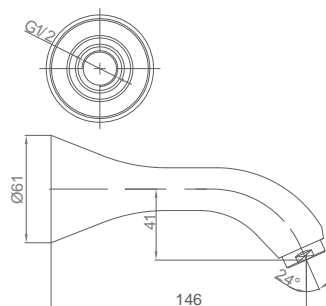


**SA05C**

Brazo de ducha techo  
Ceiling Shower Arm  
*Bras de douche de plafond*

1/2" x 1/2" x 130mm.

LATÓN - BRASS- LAITON



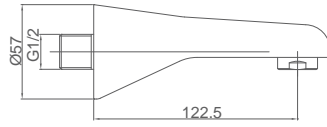
**X09C**

Caño para Bañera  
Bath spout  
*Bec de bain*

1/2" x 146mm.

LATÓN - BRASS- LAITON

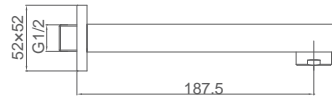


**X02C**

**Caño para Bañera**  
Bath spout  
*Bec de bain*

**1/2" x 146mm.**

LATÓN - BRASS- LAITON

**X08C**

**Caño para Bañera**  
Bath spout  
*Bec de bain*

**1/2" x 146mm.**

LATÓN - BRASS- LAITON

**B17**

**Soporte articulado para ducha**  
Adjustable wall bracket  
*Support douchette orientable*

ABS

**B17NM**

**Soporte articulado para ducha**  
Adjustable wall bracket  
*Support douchette orientable*

ABS

**B16**

**Soporte fijo para ducha**  
Wall bracket  
*Support douchette*

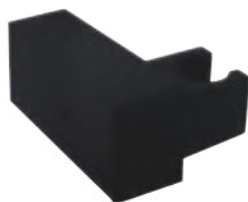
ABS



**B15**

**Soporte articulado para ducha**  
Adjustable wall bracket  
*Support douchette orientable*

ABS



**B15NM**

**Soporte articulado para ducha**  
Adjustable wall bracket  
*Support douchette orientable*

ABS



**B04**

**Soporte articulado para ducha**  
Adjustable wall bracket  
*Support douchette orientable*

ABS



**B3066**

**Soporte de ducha con toma de agua**  
Wall bracket with water outlet  
*Support douchette avec sortie d'eau*

LATÓN - BRASS- LAITON



**B3065**

**Soporte de ducha con toma de agua**  
Wall bracket with water outlet  
*Support douchette avec sortie d'eau*

LATÓN - BRASS- LAITON

**402-C**

**Soporte articulado para ducha**  
Adjustable wall bracket  
*Support douchette orientable*

ZAMAC

**422-C**

**Soporte articulado para ducha**  
Adjustable wall bracket  
*Support douchette orientable*

ABS

**403-C**

**Soporte deslizante para ducha telescópica Ø24**  
Sliding bracket for shower column Ø24  
*Support coulissant pour colonne de douche Ø24*

**086-C**

**Flexible de ducha 1,7m (latón)**  
Shower hose 1,7m (brass)  
*Tuyau pour douchette 1,7m (laiton)*

**086-NM**

**Flexible de ducha 1,7m (latón)**  
Shower hose 1,7m (brass)  
*Tuyau pour douchette 1,7m (laiton)*



**S20 / 084-C**

**Manual de ducha 1 función.**

Hand shower 1 function

*Douchette à main 1 fonction*



**S026**

**Manual de ducha 1 función.**

Hand shower 1 function

*Douchette à main 1 fonction*



**HS18**

**Manual de ducha 3 funciones**

Hand shower 3 functions

*Douchette à main 3 fonctions*



**HS02**

**Manual de ducha 3 funciones**

Hand shower 3 functions

*Douchette à main 3 fonctions*



**079-C**

**Manual de ducha 1 función.**

Hand shower 1 function

*Douchette à main 1 fonction*



**HS11**

**Manual de ducha 1 función.**

Hand shower 1 function

*Douchette à main 1 fonction*



**HS26**

**Manual de ducha 1 función.**

Hand shower 1 function

*Douchette à main 1 fonction*



**HS28**

**Manual de ducha 1 función.**

Hand shower 1 function

*Douchette à main 1 fonction*



**HS28NM**

**Manual de ducha 1 función.**

Hand shower 1 function

*Douchette à main 1 fonction*



**821B**

**Manual de ducha 1 función.**  
Hand shower 1 function  
*Douchette à main 1 fonction*



**821R**

**Manual de ducha 1 función.**  
Hand shower 1 function  
*Douchette à main 1 fonction*



**821N**

**Manual de ducha 1 función.**  
Hand shower 1 function  
*Douchette à main 1 fonction*



**821V**

**Manual de ducha 1 función.**  
Hand shower 1 function  
*Douchette à main 1 fonction*



**HS712B**

**Manual de ducha 3 funciones**  
Hand shower 3 functions  
*Douchette à main 3 fonctions*



**HS712R**

**Manual de ducha 3 funciones**  
Hand shower 3 functions  
*Douchette à main 3 fonctions*



**HS712N**

**Manual de ducha 3 funciones**  
Hand shower 3 functions  
*Douchette à main 3 fonctions*



**HS712V**

**Manual de ducha 3 funciones**  
Hand shower 3 functions  
*Douchette à main 3 fonctions*



**HS612**

**Manual de ducha 3 funciones**  
Hand shower 3 functions  
*Douchette à main 3 fonctions*



**HS23NM**

**Manual de ducha 3 funciones**  
Hand shower 3 functions  
*Douchette à main 3 fonctions*



**213-C**

**Rociador de ducha ABS, anticalcareo, con rótula**  
 ABS Shower head, Ball joint, self lime cleaning  
 Pomme de douche, rotule, ABS anti calcaire  
 Ø200 x 10 mm.



**214-C**

**Rociador de ducha ABS, anticalcareo, con rótula**  
 ABS Shower head, Ball joint, self lime cleaning  
 Pomme de douche, rotule, ABS anti calcaire  
 200 x 200 x 11 mm.



**513-C**

**Rociador de ducha ABS, anticalcareo, con rótula**  
 ABS Shower head, Ball joint, self lime cleaning  
 Pomme de douche, rotule, ABS anti calcaire  
 Ø200 x 20 mm.



**613-C**

**Rociador de ducha INOX, anticalcareo, con rótula**  
 S.S. Shower head, Ball joint, self lime cleaning  
 Pomme de douche, rotule, INOX anti calcaire  
 Ø200 mm.



**614-C**

**Rociador de ducha INOX, anticalcareo, con rótula**  
 S.S. Shower head, Ball joint, self lime cleaning  
 Pomme de douche, rotule, INOX anti calcaire  
 200 x 200 mm.



**515-C**

**Rociador de ducha INOX, anticalcareo, con rótula**  
 S.S. Shower head, Ball joint, self lime cleaning  
 Pomme de douche, rotule, INOX anti calcaire  
 300 x 300 mm.



**516-C**

**Rociador de ducha INOX, anticalcareo, con rótula**  
 S.S. Shower head, Ball joint, self lime cleaning  
 Pomme de douche, rotule, INOX anti calcaire  
 400 x 400 mm.



**525-C**

**Rociador de ducha INOX, anticalcareo, con rótula**  
 S.S. Shower head, Ball joint, self lime cleaning  
 Pomme de douche, rotule, INOX anti calcaire  
 Ø 300 mm.



**526-C**

**Rociador de ducha INOX, anticalcareo, con rótula**  
 S.S. Shower head, Ball joint, self lime cleaning  
 Pomme de douche, rotule, INOX anti calcaire  
 Ø 400 mm.



### 213-NM

**Rociador de ducha ABS, anticalcareo, con rótula**

ABS Shower head, Ball joint, self lime cleaning

*Pomme de douche, rotule, ABS anti calcaire*

Ø200 mm.



### 214-NM

**Rociador de ducha ABS, anticalcareo, con rótula**

ABS Shower head, Ball joint, self lime cleaning

*Pomme de douche, rotule, ABS anti calcaire*

225 x 225 mm.






<p><b>Cartucho Ø25</b> Cartridge Ø25 <i>Cartouche Ø25</i></p> <p><b>CT07</b> <b>CT08</b> <b>CT10</b></p> 	<p><b>Cartucho Ø25</b> Cartridge Ø25 <i>Cartouche Ø25</i></p> <p><b>CT03</b> <b>CT17</b></p> 	<p><b>Cartucho Ø35</b> Cartridge Ø35 <i>Cartouche Ø35</i></p> <p><b>CT02</b>      <b>CT13</b> 90° <b>CT21</b> 90° <b>CT23</b> 90° <b>CT24</b> 90°</p> 	<p><b>Cartucho Ø35</b> Cartridge Ø35 <i>Cartouche Ø35</i></p> <p><b>CT01</b>      <b>CT12</b> 90° <b>CT14</b>      <b>CT26</b> 90°</p> 
<p><b>Cartucho Ø35</b> Cartridge Ø35 <i>Cartouche Ø35</i></p> <p><b>CT11</b>      <b>CT25</b> 90°</p> 	<p><b>Cartucho Ø35</b> Cartridge Ø35 <i>Cartouche Ø35</i></p> <p><b>CT09</b></p> 	<p><b>Cartucho Ø40</b> Cartridge Ø40 <i>Cartouche Ø40</i></p> <p><b>CT04</b>      <b>CT20</b> 90°</p> 	<p><b>Cartucho Ø40</b> Cartridge Ø40 <i>Cartouche Ø40</i></p> <p><b>CT05</b></p> 
<p><b>Cartucho Ø40</b> Cartridge Ø40 <i>Cartouche Ø40</i></p> <p><b>CT06</b></p> 	<p><b>Montura cerámica</b> Ceramic headwork <i>Casque en céramique</i></p> <p><b>CDG490</b> <b>DFW490</b> <b>TC490</b> <b>SAF490</b> <b>490-C</b> <b>491-C</b></p> 	<p><b>Cartucho termostático con volante</b> Thermostatic cartridge with handle <i>Cartouche thermostatique avec poignée</i></p> <p><b>CDG220</b></p> 	<p><b>Cartucho termostático</b> Thermostatic cartridge <i>Cartouche thermostatique</i></p> <p><b>220</b> <b>220-1</b> (&lt;2014)</p> 


**Aireadores**  
Aerators  
*Aérateurs*

**107-C** M16x1  
**100-C** M18x1  
**A20** M20x1  
**101-C** M22x1  
**101-NM** M22x1  
**102-C** M24x1  
**102-NM** M24x1  
**A24F** M24x1  
**A24NM** M24x1  
**119-C** M24X1 OSMOSIS  
**119-NM** M24X1 OSMOSIS  
**106-C** M28x1




**Aireadores**  
Aerators  
*Aérateurs*

**114** M24x1 Coin Slot  
**1140** M24x1 Coin Slot



**Aireadores**  
Aerators  
*Aérateurs*

**104** M16x1  
**108-C** M18,5x1  
**118** M24x1  
**116-C** M21,5x1  
**119** M18,5x1



**Latiguillos flexibles**  
Flexible hoses  
*Tuyaux flexibles*

**888-C**

M10 x 3/8" x 400 (2x)

M10



3/8"

**Latiguillos flexibles**  
Flexible hoses  
*Tuyaux flexibles*

**887-C**

M8 x 3/8" x 400 (2x)

M8



3/8"

**Latiguillos flexibles**  
Flexible hoses  
*Tuyaux flexibles*

**8882-C**

M10 x 1/2" x 400 (2x)

M10



1/2"

**Latiguillos flexibles**  
Flexible hoses  
*Tuyaux flexibles*

**8872-C**

M8 x 1/2" x 400 (2x)

M8



1/2"

**Latiguillos flexibles**  
Flexible hoses  
*Tuyaux flexibles*

**50101**

M10 x 1/2" x 800 (2x)

M10



1/2"

**Latiguillos flexibles**  
Flexible hoses  
*Tuyaux flexibles*

**50102**

M13 x 1/2" x 800 (2x)

M13



1/2"

**Duchita**  
Sprayer  
*Douche*

**M55C** 

1/2"



**Duchita**  
Sprayer  
*Douche*

**51-C** 

1/2"



**Duchita**  
Sprayer  
*Douche*

**M650C** 

1/2"



<p><b>Duchita</b> Sprayer <i>Douche</i></p>  <p><b>5-C</b>      <b>5-NM</b> </p>  <p>1/2"</p>	<p><b>Duchita</b> Sprayer <i>Douche</i></p>  <p><b>4-C</b></p>  <p>1/2"</p>	<p><b>Duchita</b> Sprayer <i>Douche</i></p>  <p><b>155-C</b></p>  <p>1/2"</p>	<p><b>Flexible Nylon de cocina extraíble</b> Nylon hose for pull-out <i>Tuyau en nylon pour extractible</i></p> <p><b>486</b></p> <p><b>M15x1 x 1/2" x 0,55 m.</b></p> 
<p><b>Flexible de ducha 1,7m (latón)</b> Shower hose 1,7m (brass) <i>Tuyau pour douchette 1,7m (laiton)</i></p> <p><b>086-C</b></p> <p><b>1/2" x 1/2" x 1,70 m.</b></p> 	<p><b>Flexible de ducha 1,7m (latón)</b> Shower hose 1,7m (brass) <i>Tuyau pour douchette 1,7m (laiton)</i></p> <p><b>086-NM</b> </p> <p><b>1/2" x 1/2" x 1,70 m.</b></p> <p><b>Negro / Black / Noir</b></p> 	<p><b>Flexible de ducha 1,2m (latón)</b> Shower hose 1,2m (brass) <i>Tuyau pour douchette 1,2m (laiton)</i></p> <p><b>1081-C</b></p> <p><b>1/2" x 1/2" x 1,20 m.</b></p> 	<p><b>Flexible de ducha 1,2m (latón)</b> Shower hose 1,2m (brass) <i>Tuyau pour douchette 1,2m (laiton)</i></p> <p><b>081-C</b></p> <p><b>1/2" x 3/8" x 1,20 m.</b></p> 
<p><b>Desviador columna para MM</b> Colum diverter <i>Inverseur de colonne</i></p> <p><b>530-C</b></p>  <p>3/4" 1/2" 1/2"</p>	<p><b>Conjunto de fijación</b> Fixing kit <i>Kit de fixation</i></p> <p><b>35</b></p> 	<p><b>Conjunto de fijación</b> Fixing kit <i>Kit de fixation</i></p> <p><b>26</b></p> 	<p><b>Conjunto de fijación M2065C</b> Fixing kit M2065C <i>Kit de fixation M2065C</i></p> <p><b>260</b></p> 
<p><b>Desviador columna para CDG</b> Colum diverter for CDG <i>Inverseur de colonne CDG</i></p> <p><b>529-C</b></p>  <p>3/4" 1/2" 3/4"</p>	<p><b>Conjunto de fijación</b> Fixing kit <i>Kit de fixation</i></p> <p><b>59</b></p> 	<p><b>Conjunto de fijación</b> Fixing kit <i>Kit de fixation</i></p> <p><b>59</b></p> 	<p><b>Conjunto de fijación M2065C</b> Fixing kit M2065C <i>Kit de fixation M2065C</i></p> <p><b>260</b></p> 

<p><b>Tuerca 3/4"</b> Nut 3/4" Noix 3/4"</p> <p><b>070-C</b></p> 	<p><b>Florones con excéntricas</b> Rosettes with couplings Rosettes avec raccords</p> <p><b>157-C</b></p>  <p>2x 1/2" 3/4"</p>	<p><b>Florones con excéntricas</b> Rosettes with couplings Rosettes avec raccords</p> <p><b>158-C</b></p>  <p>2x 1/2" 3/4"</p>	<p><b>Florones con excéntricas</b> Rosettes with couplings Rosettes avec raccords</p> <p><b>159-C</b></p>  <p>2x 1/2" 3/4"</p>
<p><b>Tuerca fijación MM</b> Fixing nut Écrou de fixation</p> <p><b>018-C</b></p>  <p><b>Tuerca fijación CDG</b> Fixing nut CDG Écrou de fixation CDG</p> <p><b>019-C</b></p> 	<p><b>Válvula clic clac</b> Click pop-up Vidage clic clac</p> <p><b>847-C</b></p> 	<p><b>Válvula clic clac</b> Click pop-up Vidage clic clac</p> <p><b>847-NM</b></p>  	<p><b>Válvula clic clac, 0Click pop-up</b> Vidage clic clac</p> <p><b>877-C</b></p> 
<p><b>Volante CDG caudal</b> Flow Handle for CDG Poignée de débit pour CDG</p> <p><b>CDG1450CC</b></p> 	<p><b>Volante CDG Temperatura</b> Temperature Handle for CDG Poignée de température pour CDG</p> <p><b>CDG1450CT</b></p> 	<p><b>Sifón</b> Siphon Siphon</p> <p><b>SF01-C</b></p> 	<p><b>Desviador de bañera</b> Bath diverter Inverseur de bain</p> <p><b>29-C</b></p> 



### **Generalidades**

Tarifa válida salvo error tipográfico. La empresa se reserva el derecho de modificar los precios descritos en tarifa, avisando con un plazo de 15 días cualquier modificación al respecto.

La emisión de un pedido por parte del comprador implica la aceptación de las presentes condiciones generales de venta salvo acuerdo particular entre ambos.

Este documento es de carácter informativo, por lo que GRIFERIAS ANTONIO BORRAS, S.L. se reserva el derecho a cambios o modificaciones sin previo aviso sin incurrir en ninguna responsabilidad o indemnización. Las medidas que indicamos son aproximadas y deben aceptarse las tolerancias propias de estos materiales. Los montajes fotográficos están realizados con fines estéticos y no indican soluciones de instalación. Para este fin se utilizan las cotas de los diseños técnicos.

**Estas condiciones en español sólo son aplicables para clientes de España y Portugal**

### **Precios**

Los precios de esta Tarifa se entienden en **EUROS, sin impuestos** y considerando la mercancía puesta en nuestros almacenes. Los impuestos y gastos de gestión y manipulación del envío, si los hubiera, se establecerán en cada factura. Estos precios incluyen embalaje y son siempre según Tarifa vigente en la fecha de realización del pedido. Cada Tarifa de precios anula a las anteriores, desde su fecha de edición impresa, considerándose la fecha de entrada en vigor.

### **Proceso de pedidos**

Solamente se aceptarán los pedidos realizados por correo electrónico, fax, o cualquier otro medio documental o justificación escrita.

### **Envíos**

Nuestros productos viajan siempre a cuenta y riesgo del destinatario, aun cuando lo hagan a portes pagados, por lo que cualquier responsabilidad en relación a averías, deterioros o pérdidas a causa del transporte, así como los retrasos en el envío, deben realizarse al agente transportista. Se suministrará, a portes pagados únicamente dentro del territorio de España (excepto Canarias, Ceuta y Melilla) para pedidos superiores a 150 EUR de valor neto factura. Por debajo de este importe, conlleva cargo en concepto gestión y manipulación.

### **Plazo de entrega**

Los pedidos que se reciban sin indicación o sin ratificación de la fecha de entrega, se servirán en el plazo más breve de tiempo. GRIFERIAS ANTONIO BORRAS, S.L. podrá fraccionar las entregas, sin que ello implique indemnización o reclamación alguna.

### **Devoluciones / Anulaciones / Desistimiento.**

No se admitirán devoluciones de material sin identificar, con su debida factura y sin la autorización de nuestro Departamento Comercial. Los materiales con defectos producidos fuera de nuestras instalaciones no pueden ser devueltos. Si aceptada una devolución, el embalaje sufrirá algún deterioro, daría lugar a un 20% de depreciación sobre el precio neto a abonar.

Las roturas o deterioros de envío provocados por la agencia de transporte deben comunicarse a fábrica en un plazo de 24 horas a contar desde la recepción de la mercancía, y habrán sido indicados por el receptor de la mercancía en el albarán de entrega de la agencia.

Sólo se admitirán a devolución aquellos productos incluidos en Tarifa en vigor, que se encuentren en perfectas condiciones de venta, y que haya autorización previa para devolución por parte de un representante autorizado de GRIFERIAS ANTONIO BORRAS, S.L. Los artículos de devolución serán enviados a portes pagados por el cliente a nuestras instalaciones: C/ Gall, 7 - 08950 Esplugas de Llobregat (Barcelona). Los abonos por cuenta de devoluciones, en su caso, serán considerados de acuerdo con el precio de la tarifa vigente en la fecha que se facturó.

### **Condiciones de pago TERRITORIO ESPAÑOL**

La financiación máxima nunca excederá de los parámetros contemplados en la Ley 15/2010.

Para el mercado español, las facturas serán pagadas al contado o por giro domiciliado (aceptación SEPA) vencimiento. 30 días fecha factura.

Excepcionalmente podrá ser a 60 días de vencimiento con la debida autorización del dpto. financiero. Otras formas de pago deberán ser consultadas previamente.

Cada factura es un vencimiento único, y solo podrán tener vencimientos fraccionados facturas a partir de 400 € netos.

Toda factura inferior a 100 € netos, tendrá vencimiento 30 días fecha factura independiente de las condiciones pactadas anteriormente.

La primera expedición a nuevos clientes del territorio español, será abonada al contado según factura proforma, o previa autorización, vencimiento 30 días fecha factura

Cualquier retraso en el pago implica suspensión del servicio.

### **Condiciones de Envíos y Pago INTERNACIONAL**

Fuera de territorio español, las formas de pago habituales serán la transferencia bancaria SWIFT y/o la carta de crédito. Otras alternativas serán por acuerdo previo entre Griferías Antonio Borrás y el cliente. El Incoterm standard es Ex - Works. La responsabilidad en cuanto a averías, deterioros o pérdidas a causa del transporte deberá reclamarse al agente transportista. El contratante del servicio de transporte deberá solicitar la cobertura de un seguro. Cualquier retraso en el pago implica suspensión del servicio.

### **Garantía.**

2 años de garantía, por ley, en posibles defectos de fabricación y acabados. GRIFERIAS A. BORRAS, S.L. ofrece +3 años de garantía adicionales, por voluntad propia, para todas las partes mecánicas, cubriendo la reparación o sustitución de las piezas defectuosas.

Esto significa TOTAL 5 AÑOS DE GARANTÍA

Griferías A. Borrás S.L. se reserva el derecho a la revisión física de la reclamación en nuestras instalaciones antes de la aceptación del defecto de fabricación.

La garantía cubre la sustitución de las piezas que sean reconocidas por nuestro Control de Calidad como defectuosas. Ésta no incluye los gastos de instalación, desplazamiento, ni los posibles daños y perjuicios que por su defecto haya podido producirse directa o indirectamente. En caso de que, en el momento de la aplicación de garantía, el producto ya no se fabrique, se suministrará un producto similar de igual calidad.

La eventual reparación o sustitución de componentes del producto afectado, no extiende la ampliación de la garantía. GRIFERIAS ANTONIO BORRAS, S.L. NO SE HARÁ RESPONSABLE, en ningún caso, de los daños causados a las personas o a las cosas por una inadecuada utilización de sus productos. La garantía queda anulada cuando no se han seguido de las instrucciones de instalación o la instalación no la haya realizado un profesional acreditado. También anula la garantía la no verificación de las canalizaciones de agua doméstica que hayan sido objeto de "nueva instalación o reforma", y la utilización de productos abrasivos y/o corrosivos en la limpieza. El comprador debe comprobar el producto que sea acorde al uso para el que ha sido fabricado.

Las incidencias deberán tramitarse a través del correo electrónico **[sat@griferiasborras.com](mailto:sat@griferiasborras.com)**, indicando los datos completos de quien realiza la reclamación, el motivo, y la referencia exacta del grifo. Se podrán solicitar fotografías o videos para asegurar una correcta identificación del producto, y realizar el diagnóstico de reparación o sustitución. Es indispensable la presentación de factura de compra.

Este servicio SAT responderá en las 24 horas siguientes a la reclamación.

### **Reserva de dominio.**

Los productos entregados al cliente serán propiedad de GRIFERIAS ANTONIO BORRAS, S.L. hasta el pago completo de la factura correspondiente.

### **Jurisdicción.**

La disposición de GRIFERIAS ANTONIO BORRAS, S.L. para resolver por vía amistosa cualquier discrepancia surgida con nuestros clientes se basa en la buena fe presidida por las relaciones comerciales entre las partes. A pesar de ello, en caso de litigio, las partes se someterán a la jurisdicción expresa de los Tribunales de Barcelona, con renuncia expresa a cualquier otro fuero.

El presente acuerdo de compraventa se rige por la legislación española.

GRIFERIAS ANTONIO BORRAS SL



## GENERAL CONDITIONS OF SALE



**Generalities.** The issuance of an order by the buyer implies the acceptance of these general conditions of sale unless there is a particular agreement between the two. This document is informative, so that GRIFERIAS ANTONIO BORRAS S.L. has the right to do any change or modification without warning.

**Prices.** The current price list is understood in EUR, free of any taxes, considering the merchandise in our warehouses. Taxes and shipping costs, if any, will be established on each invoice. Prices include packaging and are always according to the rate of date of the invoice. Each Price Rate cancels the previous Price Rate from its printed date, considered the date of entry into force.

**Offers and orders.** We will only accept offers and orders made by email, fax and exclusively for the Spanish national territory, those made by telephone will be accepted.

**Shipping.** Our products always travel at the receiver's risk and expense, even if they do it at paid freight, so any responsibility in relation to damages or losses due to transportation, as well as delays in deliveries, must be made to the carrier agent. It will be supplied, freight paid only within the territory of Spain (except the Canary Islands, Ceuta and Melilla) for orders over 150 EUR.

**Delivery terms.** Orders that are received without indication or without ratification of the delivery date by GRIFERIAS ANTONIO BORRAS S.L. will be served within the shortest possible time according to our delivery possibilities and can be done in several deliveries. In this case, the expected delivery times are for guidance, so delays or fractional deliveries will not be cause for compensation or any claim.

**Devolutions.** We will not accept returns of unidentified material with its due invoice and without the proper permission of our Commercial Department. No material not included in the current tariff will be admitted. Materials with defects produced outside our facilities cannot be returned. If the packaging in any return suffered any deterioration, it would result in a 20% depreciation on the net price to be refunded. Only those products included in the catalogue in force and that are in perfect conditions of sale will be admitted to return. Returned items will be shipped freight prepaid by the customer to our facilities: C / Gall, 7 - 08950 Esplugues de Llobregat (Barcelona). The credits for account of returns, where appropriate, will be considered according to the price of the tariff in force on the date of purchase.

**Payment conditions.** For the Spanish market, invoices will be paid after 30 days from the date of invoice. The first expedition to new clients of the Spanish territory, will be paid in cash according to proforma invoice.

Exceptionally, it may be within 60 days of expiration with due authorization from the financial department. Other forms of payment must be agreed previously.

Each invoice is a single due date, and only invoices starting at € 400 net can have instalments.

Any invoice less than € 100 net will expire 30 days from the invoice date regardless of the conditions agreed previously.

The first expedition to new clients in Spanish territory will be paid in cash according to the proforma invoice, or with prior authorization, expiration 30 days from the invoice date.

Prior to shipping, it will be necessary to check other applicable payment terms for other special or off-rate orders. These special conditions will only apply to markets excluding Spanish, with the means of payment being authorized for this purpose, the SWIFT bank transfer, Cash Against Documents and/or L/C. For all markets, any delay in payment on the fixed dates will result in the immediate suspension of shipments.

**INTERNATIONAL Shipping & Payment Terms.** The usual forms of payment will be SWIFT bank transfer and/or letter of credit. Other alternatives will be by prior agreement between Griferias Antonio Borrás and the customer. The standard Incoterm is Ex - Works. Responsibility for damage, deterioration or loss due to transport must be claimed to the transport agent. The contracting party of the transport service must request insurance coverage.

**Warranty.** It covers the replacement of the parts that are recognized by our Quality Control as defective, being inexcusable the presentation of the purchase invoice. This does not include the costs of installation or any possible damages that could have occurred directly or indirectly. In case the product is no longer manufactured at the time of application of guarantee, a similar product of equal quality will be supplied. GRIFERIAS ANTONIO BORRAS S.L. guarantees its products, by law, for 2 YEARS. Additionally, we offer +3 free willing years warranty for all the mechanical parts, covering its replacement.

That means **TOTAL 5 YEARS WARRANTY.** 2 YEARS on the finishes, previous revision in the factory (except accessories and complements). Any repair or replacement of components of the affected product does not extend the warranty extension. GRIFERIAS ANTONIO BORRAS S.L. SHALL NOT BE LIABLE, in any case, for the damages caused to people or things by an improper use of their products. In all cases, it only covers any manufacturing defect, being excluded from warranty its misuse or cleaning with abrasive products. The guarantee will be void and will not be applicable, when the installation instructions given are not followed, as well as the maintenance that must be carried out in your case. The buyer must check the condition of the product according to its use and application.

**Domain reservation.** The products delivered to the client will be owned by GRIFERIAS ANTONIO BORRAS S.L. Until the full payment of the corresponding invoice.

**Jurisdiction.** The layout of GRIFERIAS ANTONIO BORRAS S.L. To resolve by friendly way any discrepancy arising with our customers is based on the good faith presided over by the commercial relations between the parties. Nevertheless, in case of litigation, the parties will be subject to the express jurisdiction of the Courts of Barcelona, expressly renouncing any other jurisdiction.

This purchase agreement is governed by Spanish law.

GRIFERIAS ANTONIO BORRAS SL



**Général.** Délivrance d'une commande par l'acheteur implique l'acceptation de ces conditions générales de vente, sauf accord spécial entre eux. Ce document est informatif, alors GRIFERIAS ANTONIO BORRAS S.L. vous réservez le droit de modifier ou de modification sans préavis, sans encourir aucune responsabilité ou l'indemnisation.

**Les prix.** Les prix de ce taux sont compris en EUR, hors taxes et compte tenu du maintien des marchandises dans notre entrepôt. Taxes et frais d'expédition le cas échéant seront établis dans chaque facture. Ces prix comprennent l'emballage et sont toujours que le taux en vigueur à la date de la commande. Chaque liste de prix remplace la précédente, à partir de la date imprimée, compte tenu de la date d'entrée en vigueur.

**Offres et commandes.** Seules les offres et les commandes passées par courrier, fax et exclusivement pour le territoire espagnol, celles qui sont faites par téléphone seront acceptées.

**Livraisons.** Nos produits voyagent toujours aux risques et périls du destinataire, même si elles ne prépayés, donc toute responsabilité à l'égard de pannes, les dommages ou les pertes dues au transport, ainsi que des retards dans le transport maritime, l'agent de support doit être fait. Il sera livré, port payé que sur le territoire de l'Espagne (à l'exception des îles Canaries, Ceuta et Melilla) pour les commandes de plus de 150 EUR.

**Délai de livraison.** Les commandes reçues aucune indication ou sans ratification de la date de livraison par GRIFERIAS ANTONIO BORRAS S.L. ils seront servis dans el plus courte période de temps en fonction de nos moyens de livraison et être en mesure de le faire en plusieurs tranches. Dans ce cas, les délais de livraison sont un guide, de sorte que les retards ou les livraisons fractionnées ne sont pas un motif de compensation ou une demande.

**Retours.** Matériel de retour ne sera pas accepté sans identifier avec votre facture due et sans autorisation de notre département des ventes. Tout matériel non inclus dans le taux actuel ne sera pas accepté. Matériaux avec des défauts produits en dehors de nos installations ne peuvent être retournés. Si l'emballage en cas de retour souffrent toute détérioration conduirait à une dépréciation de 20% sur le prix net à payer. Ils sont autorisés à retourner seuls les produits figurant dans le catalogue en vigueur et qu'ils sont en parfait état de vente. Les rapatriés articles seront expédiés port payé par le client à nos installations : C/ Gall, 7-08950 Esplugues de Llobregat (Barcelone). Les engrais pour retour, le cas échéant, seront considérés en fonction du prix du taux actuel à la date d'achat.

#### Conditions de paiement.

Pour le marché espagnol, les factures seront payées après 30 jours à compter de la date de facturation. La première expédition vers de nouveaux clients du territoire espagnol, sera payée en espèces selon facture pro forma.

Exceptionnellement, il peut être dans les 60 jours suivant l'expiration avec l'autorisation du service financier. Les autres modes de paiement doivent être convenus au préalable.

Chaque facture a une date d'échéance unique, et seules les factures à partir de 400 € net peuvent avoir des échéances.

Toute facture inférieure à 100 € net expirera 30 jours à compter de la date de facturation quelles que soient les conditions convenues précédemment.

La première expédition vers de nouveaux clients sur le territoire espagnol sera payée en espèces selon la facture pro forma, ou avec autorisation préalable, expiration 30 jours à compter de la date de facturation.

Avant l'expédition, vous aurez besoin de consulter d'autres conditions de paiement pour d'autres spécial ou sur des commandes tarifaires. Ces conditions particulières ne sont pas applicables au marché espagnol, des moyens étant autorisés pour que le paiement de fin, virement bancaire SWIFT, la livraison contre documents et / ou lettre de crédit. Pour tous les marchés, tout retard de paiement sur les dates d'échéance entraînera la suspension immédiate des livraisons.

#### Conditions d'Expédition et de Paiement INTERNATIONALES.

Les formes habituelles de paiement seront le transfert bancaire SWIFT et/ ou la lettre de crédit. D'autres alternatives feront l'objet d'un accord préalable entre les Griferías Antonio Borrás et le client.

L'incoterm standard est Ex - Works. La responsabilité des dommages, détériorations ou pertes dus au transport doit être réclamée à l'agent de transport. Le contractant du service de transport doit demander une couverture d'assurance.

#### Garantie.

Il couvre le remplacement des pièces qui sont reconnues par notre Contrôle Qualité comme défectueuses, étant inexusable la présentation de la facture d'achat. Cela n'inclut pas les frais d'installation ni les éventuels

dommages qui auraient pu survenir directement ou indirectement. Dans le cas où le produit n'est plus fabriqué au moment de l'application de la garantie, un produit similaire de qualité égale sera fourni. GRIFERIAS ANTONIO BORRAS S.L. garantit ses produits, par la loi, pendant 2 ANS. De plus, nous offrons +3 ans de garantie gratuite pour toutes les pièces mécaniques, couvrant leur remplacement.

Cela signifie une **GARANTIE TOTALE DE 5 ANS**. 2 ANS sur les finitions, révision précédente en usine (hors accessoires et compléments). Toute réparation ou remplacement de composants du produit concerné ne prolonge pas l'extension de garantie. GRIFERIAS ANTONIO BORRAS S.L. NE SERA PAS RESPONSABLE, en aucun cas, des dommages causés aux personnes ou aux choses par une mauvaise utilisation de leurs produits. Dans tous les cas, il ne couvre que tout défaut de fabrication, étant exclu de la garantie son mauvais usage ou son nettoyage avec des produits abrasifs. La garantie sera nulle et non applicable, si les instructions d'installation données ne sont pas suivies, ainsi que l'entretien qui doit être effectué dans votre cas. L'acheteur doit vérifier l'état du produit en fonction de son utilisation et de son application.

#### Domaine de réserve.

Les produits livrés au client seront la propriété de GRIFERIAS ANTONIO BORRAS S.L. jusqu'au paiement intégral de la facture.

#### Compétence.

La disposition des GRIFERIAS ANTONIO BORRAS S.L. pour régler à l'amiable tout litige avec nos clients est basé sur la bonne foi présidé par les relations commerciales entre les parties. Toutefois, en cas de litige, les parties doivent soumettre à la compétence expresse des Tribunaux de Barcelone, renonçant expressément à toute autre juridiction.

Cet accord d'achat est régi par la loi espagnole.

GRIFERIAS ANTONIO BORRAS S.L.







since  
1940

GRIFERIAS ANTONIO BORRAS S.L.  
Gall 7  
08950 Esplugues de Llobregat - Barcelona  
Tel. +34 933712368  
Fax +34 930097778



[comercial@griferiasborras.com](mailto:comercial@griferiasborras.com)  
[www.griferiasborras.com](http://www.griferiasborras.com)



@griferiasborras

