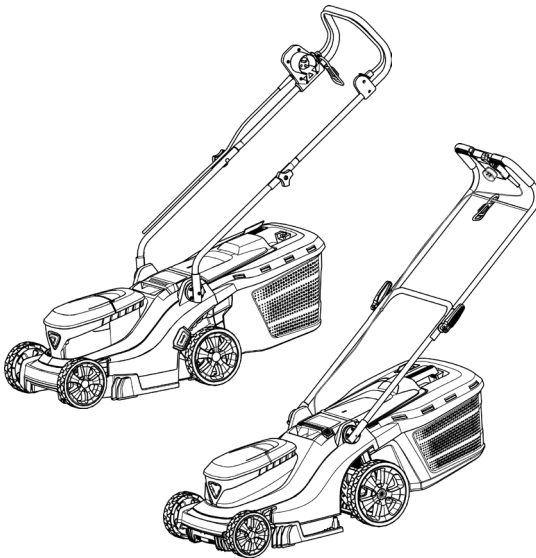


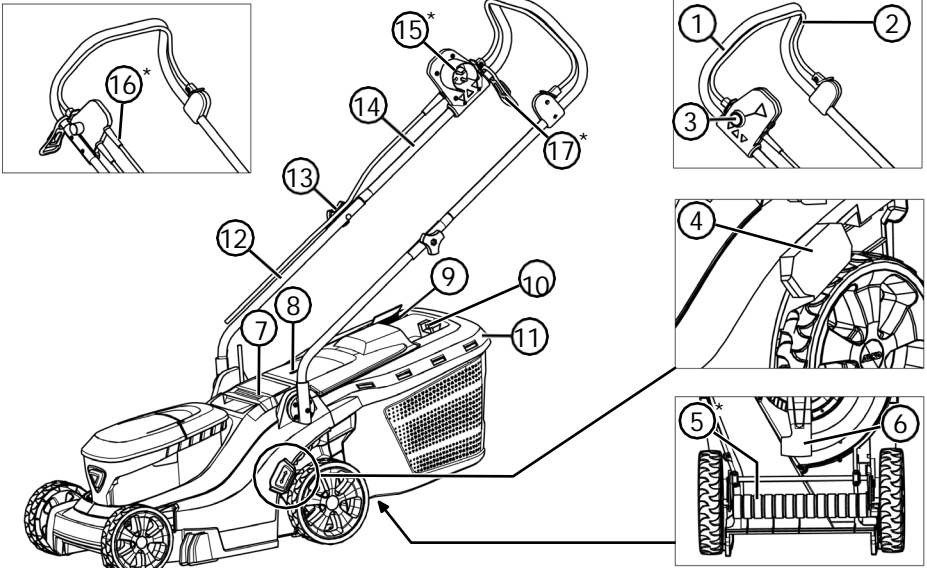
INSTRUCȚIUNI DE UTILIZARE

MAȘINĂ DE TUNS IARBA ELECTRICĂ

- 3.22 E usor
- 3.82 E usor
- 32.2 E confort
- 38.2 E confort

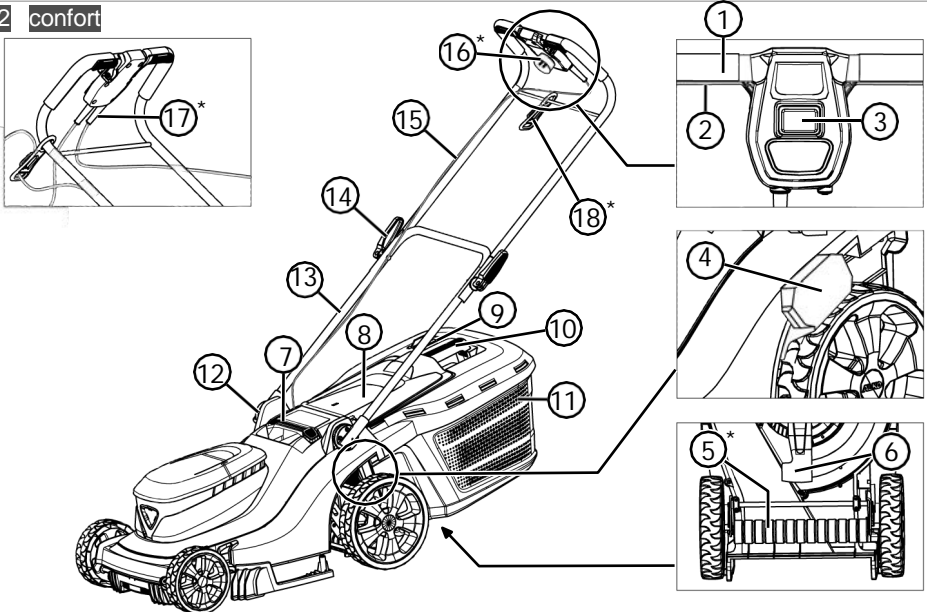


01 usor

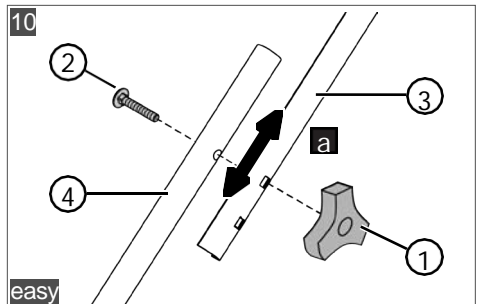
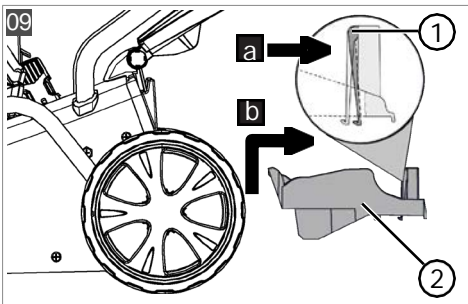
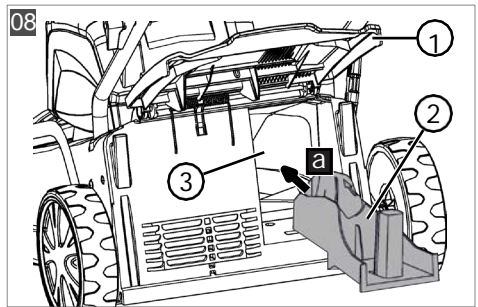
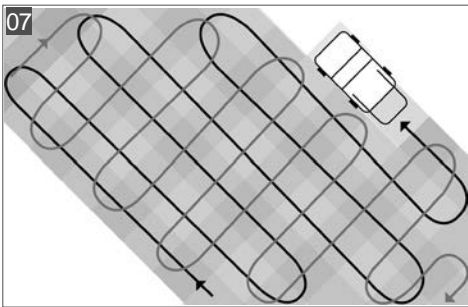
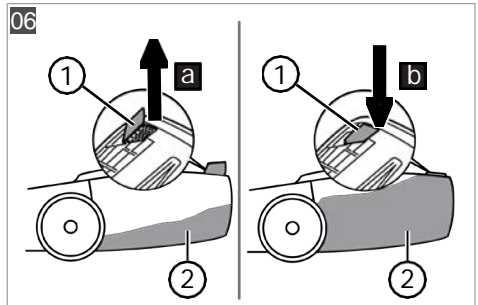
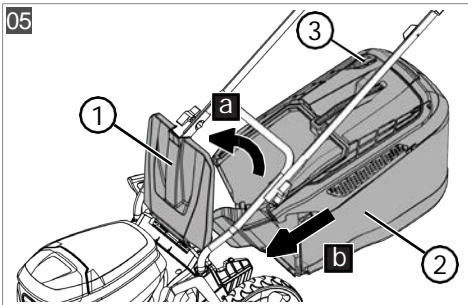
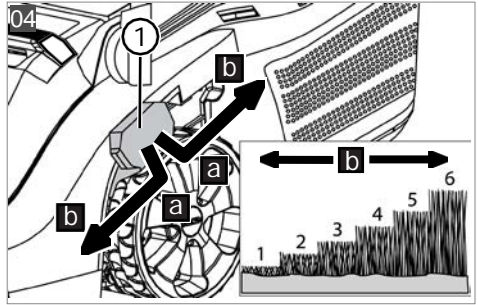
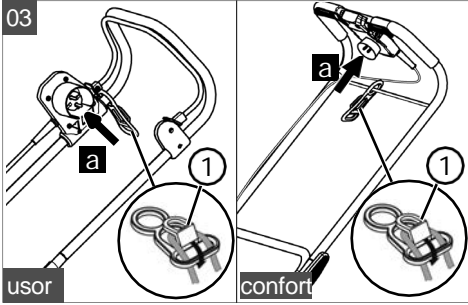


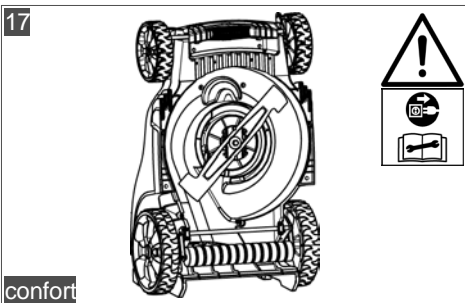
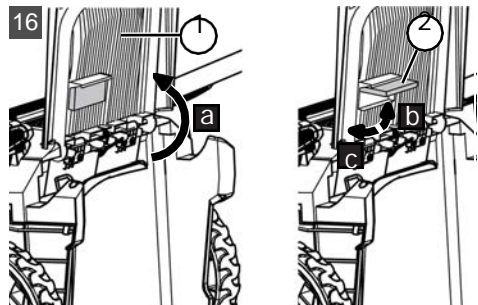
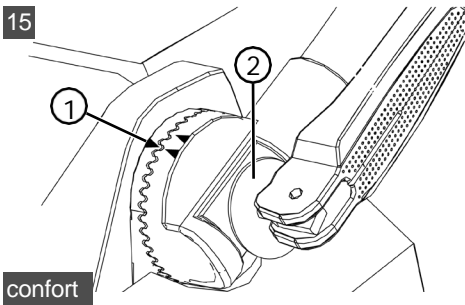
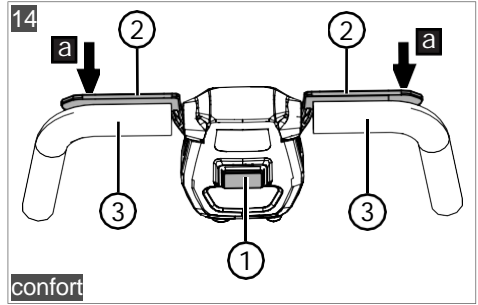
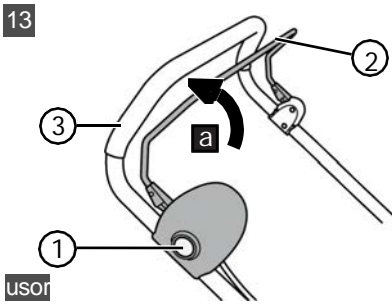
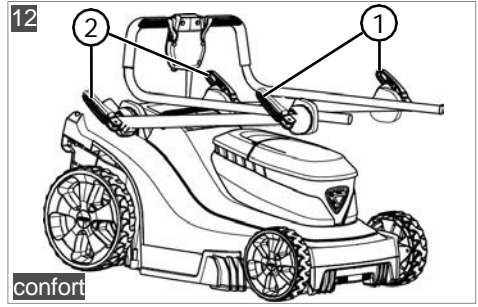
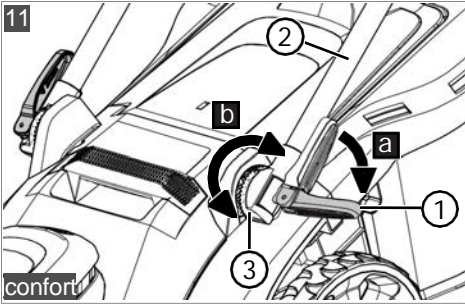
*: în funcție de model.

02 confort



*: în funcție de model.

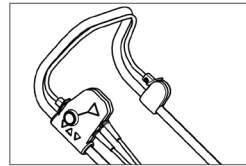
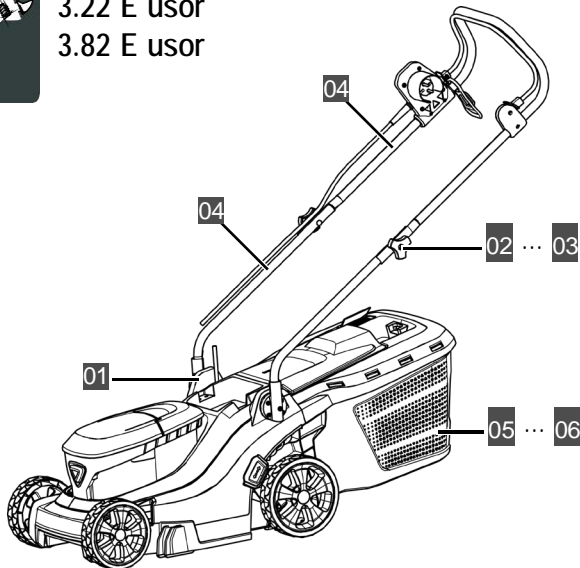




00

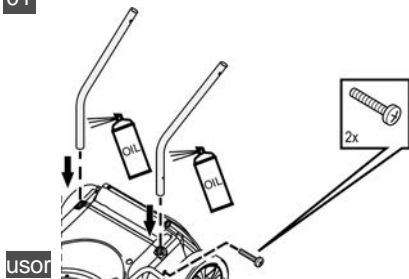


3.22 E usor
3.82 E usor



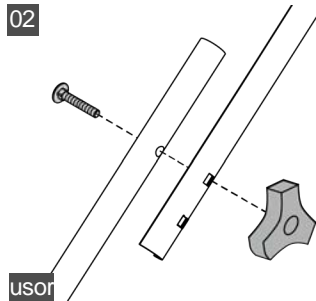
usor

01



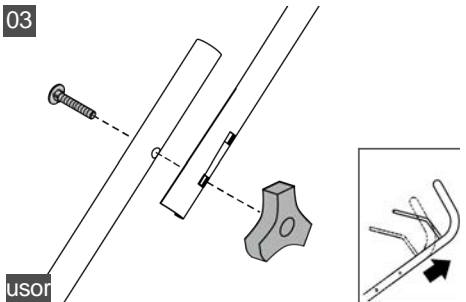
usor

02



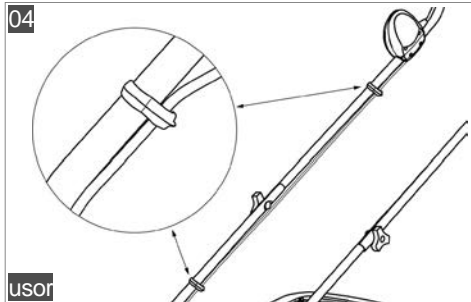
usor

03



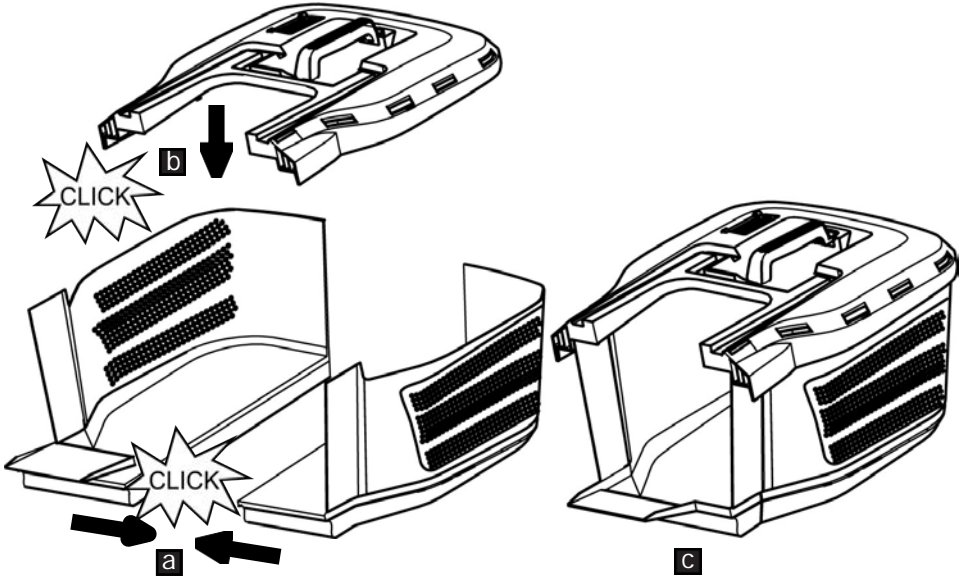
usor

04



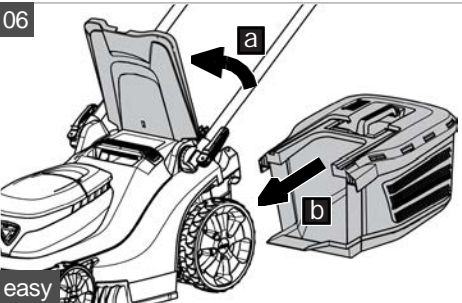
usor

05



usor

06

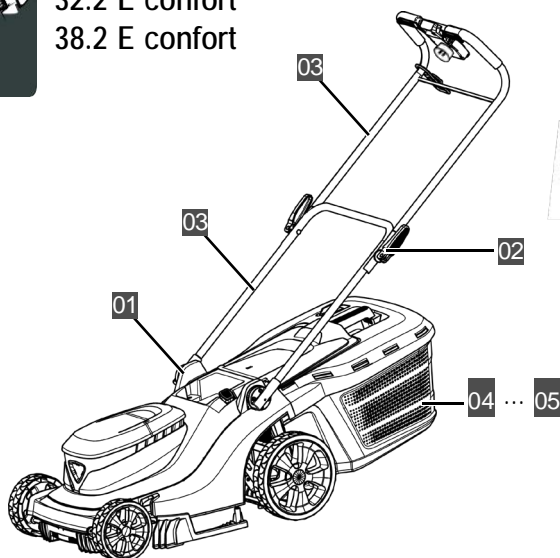


easy

00

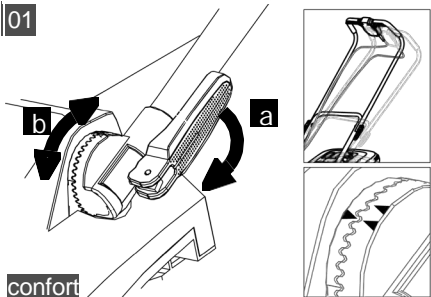


32.2 E confort
38.2 E confort



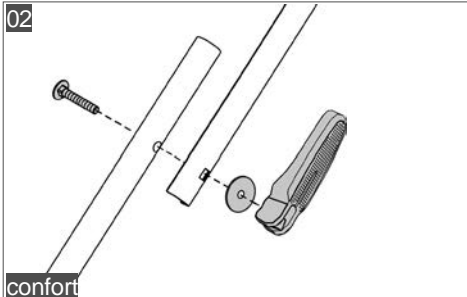
confort

01



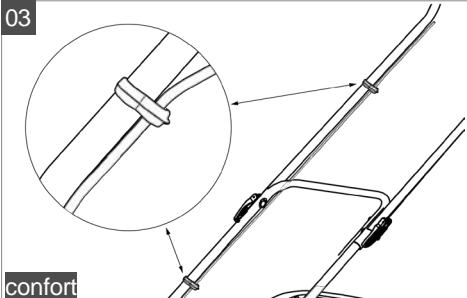
confort

02



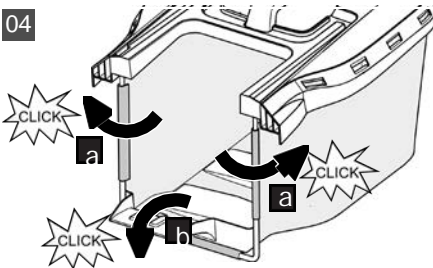
confort

03



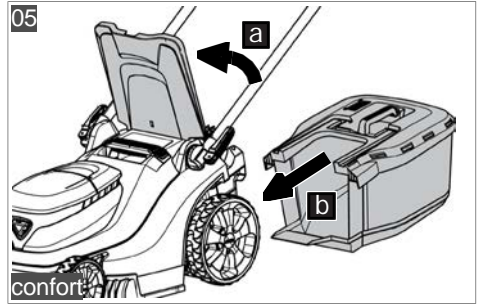
confort







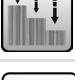







04



confort

05






	3.22 E usor	3.82 E usor	32.2 E confort	38.2 E confort
	113849 113853 (UK)	113850 113854 (UK)	113851 113855 (UK)	113852 113856 (UK)
	32 cm	38 cm	32 cm	38 cm
	250 m ²	500 m ²	250 m ²	500 m ²
	12,1 kg 12,7 kg (UK)	15,1 kg 16,4 kg (UK)	12,4 kg 12,8 kg (UK)	15,4 kg 16,6 kg (UK)
	35 l	45 l	35 l	45 l
	2,0 cm – 7,5 cm	2,0 cm – 7,5 cm	2,0 cm – 7,5 cm	2,0 cm – 7,5 cm
	6 (central)			
	1200 W	1600 W	1200 W	1600 W
	- - (UK)	- - (UK)	- x (UK)	x
	- x (UK)	- x (UK)	- x (UK)	- x (UK)
	L _{pA} = 81 dB(A), K = 3 dB(A)	L _{pA} = 80 dB(A), K = 3 dB(A)	L _{pA} = 82 dB(A), K = 3 dB(A)	L _{pA} = 82 dB(A), K = 3 dB(A)
	L _{wA} = 94 dB(A), K = 1,4 dB(A)	L _{wA} = 93 dB(A), K = 0,9 dB(A)	L _{wA} = 94 dB(A), K = 1,8 dB(A)	L _{wA} = 94 dB(A), K = 1,4 dB(A)
	a _{hv} < 2,5 m/s ² , K = 1,5 m/s ²	a _{hv} < 2,5 m/s ² , K = 1,5 m/s ²	a _{hv} < 2,5 m/s ² , K = 1,5 m/s ²	a _{hv} < 2,5 m/s ² , K = 1,5 m/s ²

TRADUCEREA INSTRUCȚIUNILOR DE UTILIZARE ORIGINALE**Cuprins**

1 Despre aceste instrucțiuni de utilizare	6.3 Tunsul fără dispozitiv de colectare a ierbii (16)
1.1 Simbolurile de pe pagina de titlu	6.4 Tunderea cu role de gazon (07)
1.2 Legende și cuvinte de semnalarizare	6.5 Mulcirea cu inserție de mulcire (08, 09)* ..
2 Descrierea produsului	6.6 Ajustarea ghidonului la mărimea corpului dumneavoastră*
2.1 Utilizarea desemnată	Reglarea ghidonului - ușor (10)
2.2 Posibila utilizare abuzivă previzibilă	Reglarea ghidonului - con fort (11, 15)
2.3 Riscuri reziduale	6.7 Plierea ghidonului înăuntru și afară*
2.4 Dispozitive de siguranță și de protecție	Plierea ghidonului înăuntru și în afară - confort (12, 15)
2.5 Simbolurile de pe aparat	6.8 Pornirea și oprirea mecanismului motocosoarei (13, 14)*
2.5.1 Semne de siguranță	
2.5.2 Semnele de funcționare	
2.6 Prezentare generală a produselor	7 Instrucțiuni de lucru
2.6.1 Prezentare generală a produsului (01) - simplu ..	
2.6.2 Prezentare generală a produselor (02) - confort ..	
2.7 Domeniul de aplicare al furnizării	8 Întreținere și îngrijire
3 Instrucțiuni de siguranță	8.1 Lucrări de întreținere periodică
3.1 Operator	8.2 Curățarea aparatului și a mecanismului de tuns iarba
3.2 Siguranța zonei de lucru	8.3 Verificarea și reînnoirea lamei de tăiere
3.3 Siguranța electrică	8.4 Lucrări de reparații
3.4 Utilizarea și îngrijirea sculelor electrice	9 Ajutor în caz de funcționare defectuoasă
3.5 Servicii	10 Depozitare
3.6 Instrucțiuni de siguranță pentru mașinile de tuns iarba	10.1 Depozitarea mașinii electrice de tuns iarba
3.6.1 Instruire	11 Eliminarea
3.6.2 Măsuri pregătitoare	12 Post-vânzare/Servicii
3.6.3 Manipulare	13 Garanție
3.6.4 Întreținere și depozitare	
3.7 Sarcina de vibrații	
3.8 Poluarea fonică	
4 Ansamblul	
5 Pornirea	
Furnizarea cablului de rețea și verificarea- conectarea la rețeaua electrică	
6 Operațiunea	
(03) Stabilirea conexiunii la rețea*	
6.1 Reglarea înălțimii de tăiere (04)	
6.2 Tunsul cu dispozitivul de prindere a ierbii (05, 06)	
	1 DESPRE ACESTE INSTRUCȚIUNI DE UTILIZARE
	■ Versiunea germană reprezintă instrucțiunile de utilizare originale. Toate versiunile în alte limbi sunt traduceri ale instrucțiunilor de utilizare originale.
	■ Păstrați întotdeauna aceste instrucțiuni de utilizare pentru a putea fi consultate în cazul în care aveți nevoie de orice informații despre aparat.
	■ Transmiteți aparatul către alte persoane numai împreună cu aceste instrucțiuni de utilizare..

1.1 Respectați informațiile de siguranță și de avertizare din aceste instrucțiuni de utilizare.

1.2 Simbolurile de pe pagina de titlu

Simbol	Semnificație
	Este esențial să citiți cu atenție aceste instrucțiuni de utilizare înainte de punerea în funcțiune. Acest lucru este esențial pentru a lucra în siguranță și pentru o manevrare fără probleme.
	Instrucțiuni de utilizare
	Pentru a evita șocurile electrice, nu deteriorați și nu tăiați cablul de alimentare!

1.3 Legende si cuvinte de semnalizare

⚠ PERICOL! Denotă o situație de pericol iminent care, dacă nu este evitată, va avea ca rezultat rănirea gravă sau fatală.

⚠ ATENȚIE! Denotă o situație potențial periculoasă care poate avea ca rezultat rănirea gravă sau fatală dacă nu este evitată..

⚠ ATENȚIE! Denotă o situație potențial periculoasă care, dacă nu este evitată, poate duce la vătămări ușoare sau moderate.

IMPORTANT! Poate

să provoace daune materiale dacă nu sunt evitate.

ℹ NOTA Instrucțiuni speciale pentru a facilita înțelegerea și manipularea.

2 DESCRIEREA PRODUSULUI

Acest manual de utilizare descrie diferite modele de mașini de tuns iarba electrice cu comandă pedestră cu diferite configurații. Configurațiile modelelor individuale sunt prezentate în datele tehnice.

Unele modele sunt echipate cu o rolă de gazon. Mergând uniform în sus și în jos atunci când tundeți, creați un model elegant de dungi pe gazon.

2.1 Destinația de utilizare

Acest aparat este destinat tunderii gazonului și poate fi utilizat numai pe iarbă uscată.

Acest aparat este destinat exclusiv utilizării în aplicații necomerciale.

Orice altă utilizare, precum și deoarece transformările sau modificările neautorizate sunt considerate ca fiind contrare utilizării preconizate și vor duce la anularea garanției, precum și la pierderea conformității; prin urmare, producătorul își va declina orice responsabilitate pentru daunele și/sau prejudiciile suferite de utilizator sau de terți.

2.2 Posibila utilizare abuzivă previzibilă

- Instrumentul nu este conceput nici pentru utilizare comercială în parcuri publice și facilități sportive, nici pentru utilizare în agricultură și silvicultură.
- Nu utilizați aparatul pe ploaie sau pe iarbă umedă.
- Nu trebuie să existe obiecte străine pe suprafața care urmează să fie cosită, de exemplu pietre, bucăți de lemn, sticle.

2.2 Riscuri reziduale

Chiar și în timpul utilizării corecte a aparatului, există întotdeauna un anumit risc rezidual care nu poate fi exclus. În funcție de utilizare, următoarele riscuri potențiale pot fi derivate din tipul și construcția aparatului:

- Aruncarea butașilor, a pământului și a pietrelor mici.
- Inhalarea de particule de butași dacă nu se poartă protecție respiratorie.
- Laceratii din cauza atingerii lamei de tăiere în rotație..

2.2 Dispozitive de siguranță și de protecție

⚠ ATENȚIE! Risc de ranire. Defecte și dispozitivele de siguranță și de protecție dezactivate pot avea ca rezultat vătămări grave.

- Solicitați repararea oricăror dispozitive de siguranță și de protecție defecte.
- Nu dezactivați niciodată dispozitivele de siguranță și de protecție.

Mâner de siguranță/controlul prezenței operatorului

Aparatul este prevăzut cu un mâner de siguranță/control de prezență a operatorului. În caz de urgență, eliberați pur și simplu mânerul de siguranță/controlul de prezență al operatorului. Motorul și mecanismul de tuns iarba sunt oprite.

Butonul de pornire (pe ghidon)

Butonul de pornire trebuie mai întâi să fie apăsat înainte ca motorul să poată fi pornit cu ajutorul mânerului de siguranță/controlului de prezență al operatorului.

Deflector

Deflectorul oferă protecție împotriva, de exemplu, a particulelor de material și a pietrelor care pot fi aruncate afară.

2.2.1 Simbolurile de pe aparat

2.2.2 Semne de siguranță

Simbol	Semnificație
	Acordați o atenție deosebită la manipularea acestui aparat!
	Citiți manualul de utilizare înainte de începerea funcționării!
	Risc de rănire! Țineți-vă mâinile și picioarele departe de mecanismul motocosoarei!
	Înainte de a începe lucrările de întreținere și de refacere a perechilor, opriți aparatul și deconectați fișa de alimentare de la rețea!
	Pericol din cauza obiectelor aruncate afară!
	Țineți alte persoane departe de zona de pericol!
	Pericol de electrocutare în cazul în care cablul de alimentare este deteriorat!
	Țineți cablul de alimentare la distanță de mecanismul mașinii de tuns iarba și nu treceți peste el!
	Lama de tăiere continuă să funcționeze pentru o perioadă scurtă de timp după ce aparatul a fost oprit. Atingeți lama de tăiere numai după ce toate părțile aparatului s-au oprit.
	Nu folosiți aparatul în ploaie și nu îl depozitați în aer liber.

Semnele de exploatare

Simbol	Semnificație
	Procedura de pornire a motorului (a se vedea capitolul 6.9 "Pornirea și oprirea mecanismului motocosoarei (13, 14)*", pagina 33)

2.2.3 Prezentare generală a produselor

2.2.4 Prezentare generală a produsului (01) - simplu

No.	Componente
1	Mâner
2	Controlul prezenței operatorului
3	Butonul de pornire
4	Reglarea centrală a înălțimii de tăiere
5*	Cilindru de gazon*
6	Lama de tăiere
7	Mânere
8	Deflector
9	Indicator al nivelului de umplere
10	Mânerul captatorului de iarbă
11	Prinzător de iarbă
Ghidon reglabil pe înălțime, format din:	
12	Bretea inferioară
13	Șurub de reglare a înălțimii
14	Bretea superioară
15*	Priză de alimentare*
16*	Cablul de alimentare*
17*	Descărcarea tensiunii cablului*

2.2.5 * în funcție de model, a se vedea datele tehnice.

2.2.6 Prezentare generală a produselor (02) - confort

No.	Componente
1	Mâner
2	Controlul prezenței operatorului
3	Butonul de pornire
4	Reglarea centralizată a înălțimii de tăiere
5*	Cilindru de gazon*

No.	Componente
6	Lama de tăiere
7	Mânere
8	Deflector
9	Indicator al nivelului de umplere
10	Mânerul colectorului de iarbă
11	Captator de iarbă
Ghidon reglabil pe înălțime și pliabil, compus din:	
12	Îmbinări rotative/încheiate cu pârghie de eliberare rapidă
13	Bretea inferioară
14	Articulație rotativă cu pârghie de eliberare rapidă
15	Bretea superioară
16*	Priză de alimentare*
17*	Cablu de alimentare*
18*	Descărcarea tensiunii cablului*

2.3 * în funcție de model, a se vedea datele tehnice.

Domeniul de aplicare al furnizării

Elementele enumerate aici sunt incluse în volumul standard de furnizare. Verificați dacă toate elementele sunt prezente:

No.	Componente
1	Mașină de tuns gazonul
2	Colector de iarbă (neasamblat/parțial asamblat)*
3	Ghidon (neasamblat/parțial asamblat)*
4	Insertie de mulcire*

* în funcție de model, a se vedea datele tehnice.

2.1 INSTRUCȚIUNI DE SIGURANȚĂ

2.2 Operator

- Tinerii cu vârsta sub 16 ani și persoanele care nu cunosc instrucțiunile de utilizare nu au voie să utilizeze instrumentul. Respectați orice reglementări de siguranță specifice țării privind vârsta minimă a utilizatorului. Personalul de operare neexperimentat trebuie să fie instruit și format în ceea ce privește funcționarea aparatului.

- Nu folosiți aparatul dacă vă aflați sub influența alcoolului, a drogurilor sau a medicamentelor.
- Siguranța zonei de lucru
- Păstrați zona de lucru curată și bine luminată. Zonele înguste și întunecate favorizează accidentele.
- Nu folosiți scule electrice în atmosfere explozive, cum ar fi în prezența unor lichide, gaze sau praf inflamabile. Unelele electrice creează scântei care pot aprinde praful sau vaporii.
- Țineți la distanță copiii și trecătorii în timp ce folosiți o unealtă electrică. Distracțiile vă pot face să pierdeți controlul.
- Siguranța electrica
- Ștecherul sculelor electrice trebuie să se potrivească cu priza. Nu modificați niciodată fișa în niciun fel. Nu folosiți nicio fișă adaptatoare cu unelte electrice cu împământare (cu împământare).
- Ștecherii nemodificați și prizele potrivite vor reduce riscul de electrocutare.
- Evitați contactul corpului cu suprafețe împământate sau legate la pământ, cum ar fi țevi, radiatoare, cuptoare și frigidere. Există un risc crescut de șoc electric dacă corpul dumneavoastră este legat la pământ sau împământat.
- Nu expuneți uneltele electrice la ploaie sau în condiții de umezeală. Apa care intră într-o unealtă electrică va crește riscul de șoc electric.
- Nu abuzați de cablu. Nu utilizați niciodată cablul pentru a transporta, trage sau deconecta scula electrică. Păstrați cablul departe de căldură, ulei, margini ascuțite sau piese în mișcare. Cablurile deteriorate sau încurcate cresc riscul de șoc electric.
- Atunci când folosiți o unealtă electrică în aer liber, utilizați un prelungitor adecvat pentru utilizarea în exterior. Utilizarea unui cablu adecvat pentru utilizare în exterior reduce riscul de electrocutare.
- În cazul în care este inevitabilă operarea unei scule electrice într-o locație umedă, utilizați o alimentare protejată de un dispozitiv de curent rezidual (RCD). Utilizarea unui RCD reduce riscul de electrocutare.
- 2.3 Utilizarea și îngrijirea sculelor electrice
- Nu forțați scula electrică. Utilizați unealta electrică corectă pentru aplicația dumneavoastră. Unealta electrică corectă va face treaba mai bine și mai sigur, la ritmul pentru care a fost proiectată.
- Nu utilizați scula electrică dacă întrerupătorul nu o pornește și nu o oprește. Orice unealtă electrică care nu poate fi controlată cu ajutorul comutatorului este periculoasă și trebuie reparată

- **Deconectați ștecherul de la sursa de alimentare și/sau scoateți acumulatorul, dacă este detașabil, din scula electrică înainte de a face orice reglaje, de a schimba accesoriile sau de a depozita sculele electrice. Astfel de măsuri de siguranță pre ventive reduc riscul de pornire accidentală a sculei electrice.**
 - **Depozitați uneltele electrice nefolosite la îndemâna copiilor și nu permiteți persoanelor care nu sunt familiarizate cu uneltele electrice sau cu aceste instrucțiuni să utilizeze uneltele electrice. Uneltele electrice sunt periculoase în mâinile unor utilizatori neinstruiți.**
 - **Întreținerea sculelor electrice și a accesoriilor. Verificați dacă piesele în mișcare nu sunt nealiniate sau blocate, dacă piesele sunt rupte și orice altă condiție care poate afecta funcționarea sculei electrice. Dacă este deteriorată, reparați scula electrică înainte de utilizare. Multe accidente sunt cauzate de uneltele electrice prost întreținute.**
 - **Păstrați uneltele de tăiere ascuțite și curate. Uneltele de tăiere întreținute corespunzător, cu muchii de tăiere ascuțite, sunt mai puțin susceptibile de a se bloca și sunt mai ușor de controlat.**
 - **Utilizați scula electrică, accesoriile și biții de scule etc. în conformitate cu aceste instrucțiuni, ținând cont de condițiile de lucru și de lucrările care urmează să fie efectuate. Utilizarea sculei electrice pentru operațiuni diferite de cele prevăzute ar putea duce la o situație de pericol.**
 - **Păstrați mânerul și suprafețele de prindere uscate, curate și fără ulei și grăsime. Mânerul și suprafețele de prindere alunecoase nu permit manevrarea și controlul în siguranță al sculei în situații neprevăzute.**
 - **2.3 Service**
 - **Trimiteți scula electrică la service de către o persoană calificată pentru reparații, folosind numai piese de rezervă identice. Acest lucru va asigura menținerea siguranței sculei electrice.**
 - **2.4 Instrucțiuni de siguranță pentru mașinile de tuns iarba**
 - **2.4.1 Instruire**
 - **Citiți cu atenție manualul de utilizare. Familiarizați-vă cu dispozitivele de control și cu utilizarea corectă a aparatului.**
 - **Nu permiteți niciodată copiilor sau altor persoane care nu sunt familiarizate cu manualul de utilizare să folosească mașina de tuns iarba..**
 - **Copiii trebuie supravegheați, astfel încât să nu se joace cu aparatul.**
 - **Curățarea și întreținerea nu trebuie să fie efectuate de către copii.**
 - **Reglementările locale pot specifica vârsta minimă a utilizatorului.**
 - **Nu tundeți niciodată când în apropiere se află cineva, în special copii sau animale. Amintiți-vă că utilizatorul este responsabil pentru accidentele în care sunt implicate alte persoane sau bunurile acestora.**
 - **Nu folosiți aparatul dacă vă aflați sub influența alcoolului, a drogurilor sau a medicamentelor..**
- ### 2.2.2 Măsuri de pregătire
- **Purtați întotdeauna încălțăminte rezistentă și pantaloni lungi atunci când folosiți aparatul. Nu utilizați aparatul când sunteți desculți sau purtați sandaluri ușoare. Evitați să purtați haine largi sau haine cu cordoane sau curele care atârnă.**
 - **Verificați zona în care este utilizat aparatul și îndepărtați orice obiect care ar putea fi ridicat și aruncat de aparat.**
 - **Înainte de utilizare, priviți și verificați întotdeauna dacă lamele de tăiere, știftul de fixare și unitatea de cosire a anvelopei sunt uzate sau deteriorate. Lamele de tăiere și șuruburile de fixare uzate sau deteriorate trebuie înlocuite numai ca set pentru a evita dezechilibrul. Semnele de informare uzate sau deteriorate trebuie înlocuite.**
 - **Înainte de utilizare, inspecțiți întotdeauna cablul de alimentare și cablul de prelungire pentru semne de deteriorare sau uzură. În cazul în care cablul este deteriorat în timpul operațiunii, acesta trebuie deconectat imediat de la rețeaua de alimentare. NU ATINGEȚI CABLUL ÎNAINTE DE A FI DECONECTAT.**
 - **CONECTAT. Nu utilizați aparatul dacă cablul este uzat sau deteriorat..**
- ### 2.2.3 Manipularea
- **Tăiați iarba numai în timpul zilei sau cu o bună iluminare artificială.**
 - **Dacă este posibil, evitați utilizarea aparatului pe iarba umedă.**
 - **Asigurați-vă întotdeauna că aveți o poziție bună în picioare pe pantele.**
 - **Folosiți aparatul numai în pas de mers.**
 - **Tundeți de-a lungul pantei, niciodată în sus sau în jos.**
 - **Fiți deosebit de atenți atunci când schimbați direcția de deplasare pe o pantă.**
 - **Nu tundeți pe pante foarte abrupte..**

- Fiți deosebit de atenți atunci când dați înapoi sau când trageți mașina de tuns iarba spre dumneavoastră.
- Opriti lama (lamele) de tăiere dacă mașina de tuns iarba trebuie să fie înclinată pentru a fi transportată pe alte suprafețe decât iarba și atunci când mașina de tuns iarba este deplasată spre și dinspre zona de tuns.
- Nu utilizați niciodată aparatul cu dispozitive de protecție sau grile de protecție deteriorate sau fără dispozitive de protecție montate, de exemplu, plăci deflectorare și/sau dispozitive de colectare a ierbii. Dispozitivele de protecție și capacele deteriorate trebuie înlocuite, dispozitivele de protecție și capacele defecte trebuie montate corect.
- Porniți motorul cu grijă și în conformitate cu instrucțiunile producătorului. Asigurați-vă că picioarele se află la o distanță suficientă față de lama (sau lamele) de tăiere.
- Când porniți motorul, nu înclinați mașina de tuns iarba, cu excepția cazului în care aceasta trebuie să fie ridicată în timpul procesului. În acest caz, înclinați-o doar atât cât este absolut necesar și ridicați on- ligat partea orientată spre partea opusă utilizatorului.
- Nu porniți motorul atunci când stați în fața canalului de evacuare..
- Nu vă puneți niciodată mâinile sau picioarele pe sau sub piesele de rotative. Țineți-vă întotdeauna la distanță de orificiul de ejecție.
- Nu ridicați sau transportați niciodată aparatul cu motorul în funcțiune.
- Opriti motorul și scoateți ștecherul din priză. Asigurați-vă că toate piesele în mișcare s-au oprit complet:
 - ori de câte ori părăsiți mașina de tuns iarba,
 - înainte de a îndepărta blocajele sau înfundările din canalul de evacuare,
 - înainte de a inspecta, curăța sau lucra la mașina de tuns iarba,
 - după ce întâlniți un obiect străin. Verificați dacă mașina de tuns iarba este deteriorată și efectuați reparațiile necesare înainte de a porni din nou și de a lucra cu mașina de tuns iarba.
- Este necesară o verificare imediată în cazul în care mașina de tuns iarba începe să vibreze într-un mod neobișnuit:
- Verificați dacă există deteriorări.
- Efectuați reparațiile necesare ale pieselor deteriorate.
- Asigurați-vă că toate piulițele, bolturile și șuruburile sunt bine strânse.
- Nu lucrați cu aparatul în condiții meteo nefavorabile, în special când plouă sau când se apropie furtuni.

2.2.4 Întreținere și depozitare

- Asigurați-vă că toate piulițele, bolturile și șuruburile sunt strânse și că aparatul se află într-o stare de lucru sigură.
- Verificați în mod regulat dispozitivul de colectare a ierbii pentru a vedea dacă este uzat sau dacă și-a pierdut capacitatea funcțională.
- Înlocuiți piesele uzate sau deteriorate din motive de siguranță.
- La aparatele echipate cu mai multe lame de tăiere, rețineți că mișcarea unei lame de tăiat poate determina rotirea celorlalte lame de tăiere.
- Când reglați aparatul, asigurați-vă că degetele nu sunt prinse între lamele de tăiere în mișcare și părțile fixe ale aparatului.
- Lăsați motorul să se răcească înainte de a depozita aparatul.
- La întreținerea lamelelor de tăiere, țineți cont de faptul că lamele de tăiere pot fi mișcate chiar și atunci când alimentarea cu energie electrică este oprită.
- Înlocuiți piesele uzate sau deteriorate din motive de siguranță. Utilizați numai piese de schimb și accesorii originale.

2.3 Sarcina de vibrație

- **Pericol din cauza vibrațiilor**
Mărimea reală a vibrațiilor emise în timpul utilizării aparatului poate fi diferită de cea declarată de producător.
Respectați următorii factori de influență înainte sau în timpul utilizării:
 - Aparatul este utilizat conform destinației?
 - Materialul este tăiat sau prelucrat în mod corespunzător?
 - Este aparatul în condiții corespunzătoare de utilizare?
 - Este ascuțită corespunzător unealta de tăiere sau este instalată unealta de tăiere corectă?
 - Sunt montate mânerul și orice mâner opțional de vibrație opțional și sunt bine fixate de aparat?
- Utilizați unealta numai la turajul motorului necesar pentru lucrarea respectivă. Evitați utilizarea vitezei maxime pentru a reduce zgomotul și vibrațiile.
- Zgomotul și vibrațiile sculei pot crește din cauza utilizării și întreținerii

necorespunzătoare. Acest lucru duce la afectarea sănătății. În acest caz, opriți imediat scula și trimiteți-o la un atelier de service autorizat pentru reparații.

- Gradul de solicitare datorat vibrațiilor depinde de lucrarea care urmează să fie efectuată sau de utilizarea sculei. Estimați stresul și planificați pauze de lucru adecvate. Acest lucru reduce considerabil stresul datorat vibrațiilor pe întreaga durată a timpului de lucru.
- Utilizarea extensivă a instrumentului expune operatorul la vibrații, ceea ce poate duce la probleme circulatorii ("degete albe"). Pentru a evita acest risc, purtați mănuși și păstrați-vă mâinile calde. În cazul în care apar simptome de "degete albe", consultați imediat un medic. Aceste simptome includ: Amorteală, pierderea sensibilității, furnicături, mâncărimi, durere, reducerea forței musculare, modificări ale culorii sau stării pielii. În mod normal, aceste afecțiuni afectează degetele, mâinile sau pulsul. Riscul crește la temperaturi scăzute.
- Faceți pauze lungi în timpul zilei de lucru pentru a vă putea recupera de zgomot și vibrații. Planificați-vă activitatea în așa fel încât utilizarea aparatelor care generează vibrații puternice să fie repartizată pe mai multe zile.
- Dacă observați o senzație neplăcută sau o discografiera a pielii de pe mâini atunci când folosiți unealta, opriți imediat lucrul. Luați pauze de lucru suficiente. Fără pauze suficiente, poate apărea un sindrom de vibrații la nivelul mâinilor/brațelor.
- Reduceți la minimum riscul de a fi expus la vibrații. Întrețineți unealta în conformitate cu instrucțiunile din instrucțiunile de utilizare.
- Dacă unealta este utilizată frecvent, contactați distribuitorul dumneavoastră pentru a achiziționa accesoriu antivibrații (de exemplu, mânere).
- Evitați să lucrați cu unealta la temperaturi sub 10 °C. Definiți modul în care poate fi limitată sarcina de vibrații într-un plan de lucru.

2.4 Poluarea fonica

Un anumit nivel de expunere la zgomot din cauza acestei aplicații este inevitabil. Efectuați lucrările zgomotoase la intervale de timp aprobate și specificate. Respectați perioadele de odihnă, dacă este necesar, și limitați la minimum durata lucrului. Pentru protecția dvs. personală și a persoanelor din apropiere, trebuie să purtați o protecție auditivă adecvată.

3 ASAMBLARE

3.22 E usor, 3.82 E usor

Asamblare: A se vedea cifrele "ușoare" (00) la (06).

32.2 E confort, 38.2 E confort

Asamblare: A se vedea cifrele "ușoare" (00) la (05).

⚠ ATENȚIE! Pericol dacă montajul nu este efectuat complet! Utilizarea unui dispozitiv incomplet asamblat poate duce la vătămări grave.

- Utilizați aparatul numai atunci când este complet asamblat!
- Înainte de a porni aparatul, verificați dacă toate dispozitivele de siguranță și de protecție sunt la locul lor și funcționează corect.!

4 PORNIREA

4.1 Furnizarea cablului de alimentare și verificarea conexiunii la rețea

Respectați instrucțiunile de siguranță pentru cablul de alimentare (Siguranță electrică).

Cerințe privind cablul de alimentare

Furnați un cablu de rețea care să respecte următoarele cerințe:

- 3 conductori cu o secțiune transversală minimă de 2,5 mm (adică cu conductor de protecție)
- Lungime maximă de 40 m
- Protejat împotriva stropilor de apă (categoria de protecție IP44)
- Potrivit pentru utilizare în exterior (calitate H05RN-F, adică cablu cu furtun de cauciuc)

Cerințe pentru conectarea la rețea

Verificați dacă racordarea la rețea respectă următoarele cerințe:

- Min. Siguranță de 10 A
- Întrerupător de curent de defect cu max. 30 mA curent de declanșare

5 OPERAȚIUNE

⚠ Riscul de rănire! Defectuos și dispozitivele de siguranță și de protecție dezactivate pot duce la vătămări grave.

- Înainte de pornire, verificați dacă toate dispozitivele de siguranță și de protecție sunt la locul lor și funcționează corect.!

⚠ ATENȚIE! Riscul de rănire. Involuntar pornirea poate duce la leziuni grave.

- De fiecare dată înainte de pauzele de lucru și de lucrările de întreținere: Opriți aparatul și deconectați-l de la rețeaua de alimentare cu energie electrică.

4.2 Stabilirea conexiunii la rețea (03)*

* în funcție de model, a se vedea datele tehnice.

1. Introduceți cu fermitate ștecherul cablului de alimentare în fișa de pe ghidon (03/a).

- Prindeți cablul de rețea în dispozitivul de strângere a cablului (03/1) astfel încât să nu poată fi scos din priză.

4.3 Reglarea înălțimii de tăiere (04)

⚠ ATENȚIE! Pericol de răniri. Pericol

- de lacerării atunci când introduceți mâna în mecanismul motocositoarei în funcțiune.
- Reglați înălțimea de tăiere numai atunci când motorul este oprit și mecanismul mașinii de tuns iarba este staționat.

- Trageți maneta (04/1) spre exterior pentru a dezactiva (04/a) și mențineți-o.
 - Pentru iarba scurtă, împingeți maneta spre roata din față (04/b).
 - Pentru iarba mai lungă, împingeți maneta spre dispozitivul de colectare a ierbii (04/b).
- Eliberați maneta până când aceasta se angajează la nivelul dorit.

Înălțimea de tăiere setată este afișată pe roata din stânga față..

4.4 Tunsul cu dispozitivul de colectare a ierbii (05, 06)

Aparatul poate funcționa cu și fără colector de iarba.

- Prinderea în priză a cablului de alimentare
- Asigurați-vă că aparatul este oprit și că mecanismul motocositoarei s-a oprit.
- Ridicați deflectorul (05/1) (05/a).
- Agățați captatorul de iarba (05/2) în suporturile (05/b).
- Eliberați deflectorul.

Verificarea nivelului de umplere

Indicatorul nivelului de umplere (06/1) este apăsat în sus de curentul de aer la cosire (06/a). Dacă recipientul de colectare a ierbii (06/2) este plin, indicatorul nivelului de umplere este în contact cu recipientul de colectare a ierbii (06/b). Colectorul de iarba trebuie golit.

Desprinderea și golirea colectorului de iarba

⚠ ATENȚIE! Pericol de răniri. Pericol

de lacerării atunci când introduceți mâna în mecanismul motocositoarei în funcțiune.

- Scoateți dispozitivul de colectare a ierbii numai atunci când mecanismul mașinii de tuns iarba s-a oprit.

- Asigurați-vă că aparatul este oprit și că mecanismul de tuns iarba s-a oprit.
- Ridicați deflectorul (05/1).

- Ridicați colectorul de iarba (05/2) din suporturi și scoateți-l în spate.

- Goliți recipientul de colectare a ierbii.
- Curățați orificiile de ieșire a aerului (05/3) de sub indicatorul de nivel de umplere.
- Agătați carligul în dispozitivul de prindere a ierbii (a se vedea mai sus).

4.5 Tunsul fara dispozitiv de colectare a ierbii (16)

Aparatul poate funcționa și fără colector de iarba. Deflectorul trebuie să fie deschis ușor pentru ca canalul de evacuare să nu se înfundă.

- Asigurați-vă că aparatul este oprit și că mecanismul cositoarei s-a oprit.
- Ridicați deflectorul (16/1) (16/a).
- Trageți în sus (16/b) etrierul deflectorului (16/2) până când acesta se angrenează.
- Eliberați deflectorul.

4.6 Tunderea cu rola pentru gazon (07)*

* în funcție de model, a se vedea datele tehnice.

Ruloul pentru gazon vă permite să creați un model elegant de dungi pe gazon.

- Când tundeți cu mașina de tuns iarba, mergeți în sus și în jos pe trasee uniforme..

4.7 Mulcirea cu inserția de mulcire (08, 09)*

* în funcție de model, a se vedea instrucțiunile de asamblare.

Când se face mulcirea, butașii nu sunt colectați, ci rămân pe gazon. Mulciul protejează solul de uscare și îl alimentează cu substanțe nutritive. Cele mai bune rezultate se obțin prin tăierea regulată cu aproximativ 2 cm. Numai iarba nouă cu țesut foliar moale putrezește rapid.

- Înălțimea ierbii înainte de mulcire: max. 8 cm
- Înălțimea ierbii după mulcire: min. 4 cm

ⓘ NOTA Reglați viteza de pas cu pas a mulcirii, nu mergeți prea repede.

Montarea inserției de mulcire (08)

ⓘ NOTA Reglați viteza de pas cu pas a mulcirii, nu mergeți prea repede.

- Opriti aparatul și deconectați ștecherul de la rețeaua de alimentare cu energie electrică.
- Decuplați dispozitivul de colectare a ierbii.
- Ridicați deflectorul (08/1) și introduceți inserția de mulcire (08/2) în canalul de evacuare (08/3) (08/a). Mecanismul de blocare trebuie să se cupleze.

ⓘ NOTE Reglați viteza de pas cu pas a mulcirii, nu mergeți prea repede.

Îndepărtarea inserției de mulcire (09)

1. Opriti aparatul și deconectați ștecherul de la rețeaua de alimentare cu energie electrică.
2. Ridicați deflectorul.
3. Eliberați mecanismul de blocare (09/1) de pe inserția de mulcire (09/a).
4. Scoateți (09/b) inserția de mulcire (09/2).
5. Ajustarea ghidonului la mărimea corpului dumneavoastră*

4.7.1 * în funcție de model, a se vedea datele tehnice.

4.7.2 Reglarea ghidonului - ușor (10)

- Pe ambele părți ale ghidonului:
 - Slăbiți șurubul de reglare a înălțimii (10/1)
 - Scoateți șurubul (10/2).
2. Împingeți suportul superior (10/3) până la următoarea gaură din suportul inferior (10/4) (10/a).
 3. Strangeti din nou breteaua superioara in ordine inversa.

4.7.3 Reglarea ghidonului - confort (11, 15)

1. Deschideți manetele de eliberare rapidă (11/1) (11/a).
2. Rotiți ghidonul (11/2) în jurul articulațiilor rotative/încuietorilor (11/3) până când se atinge înălțimea dorită (11/b).
3. Respectați săgețile de marcare (15/1).
4. Poziționați șaibele din plastic (15/2) și închideți pârghiile de eliberare rapidă.

4.8 Plierea ghidonului înăuntru și afară* în funcție de model, a se vedea datele tehnice.

După ce se pliază ghidonul, aparatul poate fi așezat pe spate pentru a permite curățarea ușoară a mecanismului de cosit. Această poziție permite, de asemenea, economisirea spațiului la depozitarea aparatului.

⚠ ATENȚIE! Pericol de strivire. Degete sau alte părți ale corpului pot fi strivite între părțile libere ale ghidonului..

- Țineți bine părțile libere ale ghidonului.
- Nu țineți niciun deget sau alte părți ale corpului între părțile libere.

4.7.4 Rabatarea ghidonului înăuntru și în afară - confort (12, 15)

Pliabilă în ghidon

1. Eliberați maneta de eliberare rapidă superioară (12/1) și pliați ghidonul superior în jos.

2. Eliberați maneta inferioară de eliberare rapidă (12/2) până când întregul ghidon poate fi pliat înainte în poziția orizontală.
3. Poziționați șaibele de plastic (15/2) și închideți toate pârghiile de eliberare rapidă.

Rabatarea ghidonului

Procedați în ordine inversă.

4.8 Pornirea și oprirea mecanismului motocosoarei (13, 14)*

* în funcție de model, a se vedea datele tehnice.

Porniți mecanismul motocosoarei pe un teren plan și nu în iarba lungă. Solul trebuie să fie liber de corpuri străine, cum ar fi pietre. Nu ridicați și nu înclinați aparatul pentru a-l porni.

1. **Pornirea mecanismului mașinii de tuns iarba**
2. Apăsăți butonul de pornire (13/1, 14/1) și țineți-l apăsat.
3. Trageți comanda de prezență a operatorului (13/2, 14/2) spre direcția ghidonului (13/3, 14/3) (13/a, 14/a). Motorul și mecanismul cositoarei sunt pornite.
4. Eliberați butonul de pornire și mențineți apăsat controlul prezenței operatorului.

ⓘ NOTA Controlul prezenței operatorului nu se blochează în poziție. Tineți-l strans de ghidon pe întreaga perioadă de lucru.

Oprirea mecanismului de tuns iarba

1. Eliberați controlul prezenței operatorului. Acesta revine automat la poziția inițială.
2. Așteptați ca mecanismul mașinii de tuns iarba să se oprească.

⚠ ATENȚIE! Pericol de tăieturi sau laceratii.

Pericol de laceratii atunci când introduceți mâna în mecanismul motocosoarei în funcțiune.

- Așteptați până când mecanismul motocosoarei se oprește.
- Înainte de toate lucrările de întreținere și îngrijire: Opriti aparatul și așteptați până când mecanismul de cosire s-a oprit. Deconectați ștecherul de la rețeaua de alimentare cu energie electrică.

5 INSTRUCȚIUNI DE LUCRU

Respectați instrucțiunile de siguranță!

ⓘ NOTA Respectați reglementările locale cu privire la momentul în care poate fi utilizată o mașină de tuns iarba.

- Fiți atenți la obiectele din iarbă și mutați-le din zona de lucru.
- Tundeți numai atunci când vizibilitatea este bună.
- Tundeți numai cu o lamă de tăiere ascuțită.

- Controlați aparatul numai de la ghidon.
- Deplasați aparatul numai cu viteza de mers.
- Deplasați întotdeauna aparatul în lungul pantei. Nu tundeți în sus sau în josul pantei, sau pe pante cu o înclinație mai mare de 10°. Acordați o atenție deosebită atunci când schimbați direcția de deplasare.

Performanță de tăiere

- Performanța de tăiere sau suprafața care poate fi cosită depinde de proprietățile ierbii. Factori precum lungimea ierbii, densitatea ierbii, înălțimea de tăiere selectată și iarba umedă afectează performanța de tăiere.
- Pentru a optimiza performanțele de tăiere, se recomandă să tundeți iarba des, să setați o înălțime de tăiere ridicată și să deplasați aparatul cu viteza de mers pe jos.

Sfaturi pentru tuns iarba

- Mențineți o înălțime de tăiere constantă de 3-5 cm; nu tundeți iarba la mai puțin de jumătate din înălțimea inițială.
- Nu supraîncărcați mașina de tuns iarba! Dacă viteza motorului scade simțitor din cauza ierbii lungi și dese, măriți înălțimea de tăiere și tundeți în mai multe treceri.
- Vântul și soarele pot usca gazonul după tunderea gazonului, așa că este mai bine să tundeți la sfârșitul după- amiezii..

5 ÎNTREȚINERE ȘI ÎNGRIJIRE

ATENȚIE! Risc de rănire în timpul întreținerii

Întreținerea necorespunzătoare poate duce la vătămări grave și la deteriorarea aparatului.

- Deconectați aparatul de la rețea înainte de a începe lucrările de întreținere.
- Solicitați ca reparațiile aparatului să fie efectuate numai de către firme calificate.

4.9 Lucrari de intretinere periodica

- Asigurați-vă că toate piulițele, șuruburile și șuruburile sunt strânse și că aparatul se află într-o stare de lucru sigură.
- Verificați în mod regulat colectorul de iarbă pentru a verifica funcționarea corectă și uzura.

4.10 Curatarea aparatului si a mecanismului de tuns iarba

IMPORTANT! Pericolul provocat de apă.


Apa din aparat provoacă scurtcircuitate și distruge componentele electrice.

- Nu stropiți aparatul cu apă.
- Folosiți numai o mătură sau o perie pentru curățarea.

1. Opriti motorul.
2. Deconectați ștecherul de la rețeaua de alimentare cu energie electrică.
3. Decuplați dispozitivul de colectare a ierbii.
4. Rabatați ghidonul (Rabatarea ghidonului înăuntru și afară*).
5. Înclinați aparatul* și curățați mecanismul motocositoarei..

4.11 * confort: Așezați aparatul pe spate (17).

Verificarea și reînnoirea lamei de tăiere

 **ATENȚIE!** Leziuni grave datorate părților de lamă care sunt aruncate afară. O lamă de tăiere uzată, crăpată sau deteriorată se poate rupe, iar părțile sale pot deveni proiectile periculoase.

- Verificați în mod regulat lama de tăiere pentru deteriorare.
- Nu utilizați mașina de tuns iarba dacă lama de tăiere este uzată sau deteriorată.
- Faceți ascuțirea sau înlocuirea lamelor de tăiere tocite sau deteriorate numai de către unul dintre centrele de service ale producătorului sau de către o companie specializată autorizată.

- Pentru a evita vibrațiile, lama de tăiere și șurubul de lamă trebuie înlocuite întotdeauna împreună.
- Lamele de tăiere reascuțite trebuie să fie echilibrate. Lamele de tăiere neechilibrate provoacă vibrații puternice și deteriorează aparatul.

Lucrări de reparații

* în funcție de model, a se vedea datele tehnice de lucru . Reparațiile necorespunzătoare pot duce la răniri grave și la deteriorarea aparatului.

- Solicitați ca lucrările de reparații să fie efectuate numai de către centrele de service ale producătorului și de către firme specializate autorizate.!

În următoarele cazuri, contactați unul dintre centrele de service ale fabricantului:

- Motorul nu mai pornește.
- Aparatul s-a deplasat pe un obstacol.
- Lama de tăiere și/sau arborele motorului sunt îndoite.
- Aparatul vibrează și nu funcționează lin.
- Cablul de alimentare sau fișa de alimentare este deteriorată.*

AJUTOR ÎN CAZ DE FUNCȚIONARE DEFECTUOASĂ

Riscul de rănire. Cu muchii ascuțite

și piesele mobile ale aparatului pot duce la rănire.

- Purtați întotdeauna mănuși de protecție în timpul lucrărilor de întreținere, îngrijire și curățare!

Pentru defecțiuni care nu sunt enumerate în acest tabel sau pe care nu le puteți rezolva singur, vă rugăm să contactați serviciul nostru pentru clienți.

Defecțiune	Cauza	Remediu
Motorul nu pornește.	Lama de tăiere este blocată.	<ul style="list-style-type: none"> ■ Eliberați lama de obstacole. ■ Porniți mașina de tuns iarba pe iarbă scurtă.
	Cablurile sau comutatoarele sunt defecte.	Nu folosiți aparatul! Contactați un centru de service al producătorului.
Motorul își pierde puterea.	Lama de tăiere este tocată.	Atingeți lama de tăiere la unul dintre centrele de service ale producătorului.
	Prea multă iarbă în ejector.	<ul style="list-style-type: none"> ■ Îndepărtați iarbă. Curățați deflectorul.
	Lama de tăiere este tocată.	<ul style="list-style-type: none"> ■ Atingeți lama de tăiere la unul dintre centrele de service ale producătorului.
Motorul se oprește în timpul cositului.	Motorul este suprasolicitat.	Oprțiți mașina de tuns iarba, așezați-o pe un teren plan sau pe iarbă scurtă și reporniți-o.
	Iarba este umedă.	Lăsați gazonul să se usuce.
Captatorul de iarbă nu este umplut suficient	Colectorul de iarbă este înfundat.	Curățați grila colectorului de iarbă.
	Prea multă iarbă în canalul de descărcare sau în carcasa.	<ul style="list-style-type: none"> ■ Curățați canalul de evacuare / carcasa. Corectați înălțimea de tăiere.
	Lama de tăiere este tocită.	<ul style="list-style-type: none"> ■ Atingeți lama de tăiere la unul dintre centrele de service ale producătorului..
	Înălțimea de tăiere este prea mică.	Creșteți înălțimea de tăiere.
Cablu de rețea	Izolația cablului este deteriorată.	Nu folosiți aparatul! Contactați un centru de service al producătorului.

5 DEPOZITARE

Curățați temeinic aparatul după fiecare utilizare și - dacă este prezent - fixați toate capacele. Depozitați aparatul într-un loc uscat, înlocuibil și ferit de la îndemâna copiilor.

5.1 Depozitarea mașinii electrice de tuns iarba

1. Oprțiți aparatul: Scoateți cheia de siguranță.
2. Reglați înălțimea de tăiere la cel mai înalt nivel.
3. Deconectați fișa de alimentare de la rețeaua electrică.
4. Lăsați motorul să se răcească.

5. Curățați temeinic dispozitivul.
6. Frecați un strat subțire de ulei sau silicon pe toate părțile metalice pentru protecția împotriva coroziunii.
7. Rabatați ghidonul.
8. Depozitați aparatul într-un loc uscat, curat și protejat de îngheț. Acoperiți-l cu o prelată respirabilă pentru a-l proteja de praf. Nu utilizați folie de plastic pentru a evita acumularea de umiditate.



Riscul de vătămare. În cazul în care aparatul este accesibil copiilor și persoanelor neautorizate în timpul depozitării, acest lucru poate duce la rănire.

- Depozitați aparatul în afara razei de acțiune a copiilor și a persoanelor neautorizate.

6 ELIMINAREA DEȘEURILOR

■ Informații privind Legea germană privind echipamentele electrice și electronice (ElectroG)



- Aparatele electrice și electronice nu fac parte din deșeurile menajere, ci trebuie colectate și eliminate separat.
- Bateriile uzate sau bateriile reîncărcabile care nu sunt instalate permanent în vechea aplicație trebuie îndepărtate înainte de a fi eliminate. Eliminarea acestora este reglementată de legea privind bateriile.
- Proprietarii sau utilizatorii de aparate electrice și electronice sunt obligați prin lege să le returneze după utilizare.
- Utilizatorul final poartă răspunderea personală pentru ștergerea datelor sale personale din aparatul vechi care urmează să fie eliminat.

8 GARANȚIE

Vom rezolva orice defecte materiale sau de fabricație ale aparatului în timpul perioadei de garanție legală pentru reclamații legate de defecțiuni, în conformitate cu alegerea noastră de a repara sau de a înlocui. Perioada de garanție legală este determinată de legislația țării în care a fost achiziționat aparatul.

Promisiunea noastră de garanție se aplică numai dacă:

- Aceste instrucțiuni de utilizare sunt respectate
- Aparatul este manipulat corect
- Au fost utilizate piese de schimb originale
- Garanția exclude:
- Deteriorări ale vopselei care pot fi atribuite uzurii normale
- Piesele de uzura care sunt marcate cu un cadru pe cardul de piese de schimb

Garanția devine nulă în cazul în care:

- Încercări de reparații neautorizate
- Modificări tehnice neautorizate
- Utilizarea neintenționată

Perioada de garanție începe odată cu achiziționarea de către primul utilizator final. Data de pe dovada de achiziție este decisivă. În cazul unei cereri de garanție, vă rugăm să luați această declarație de garanție și dovada originală de achiziție și să vă adresați distribuitorului dumneavoastră sau celui mai apropiat centru autorizat de servicii pentru clienți. Această declarație nu afectează pretențiile legale ale cumpărătorului pentru defecte față de vânzător.

Simbolul coșului de gunoi barat înseamnă că aparatele electrice și electronice nu pot fi aruncate la gunoiul menajer.

Aparatele electrice și electronice pot fi predate gratuit în următoarele locuri:

- Puncte de colectare sau de eliminare a serviciilor publice (de exemplu, curțile clădirilor municipale)
- Punctele de vânzare a aparatelor electrice (staționare și online), cu condiția ca comercianții să fie obligați să le ia înapoi sau să ofere acest lucru în mod voluntar.

Aceste declarații se aplică numai aparatelor care sunt instalate și vândute în țările Uniunii Europene și fac obiectul Directivei europene 2012/19/UE. Este posibil să se aplice dispoziții diferite pentru eliminarea aparatelor electrice și electronice în țările din afara Uniunii Europene.

7 POST-VANZARE/SERVICE

În cazul în care aveți întrebări legate de garanție, reparații sau piese de schimb, vă rugăm să contactați cel mai apropiat centru de service AL- KO. Acestea pot fi găsite pe internet la adresa:

www.al-ko.com/service-contacts

Prin prezenta declarăm, în calitate de parte exclusiv responsabilă, că acest produs, în forma sa comercializată, îndeplinește cerințele directivelor armonizate ale UE, ale standardelor de siguranță ale UE și ale standardelor specifice produsului.

Produs**Mașina de tuns gazon electrica****Tip**

PW 2040

Numărul de serie

G3990012

Nivelul de putere a sunetului

EN ISO 3744

măsurat/garantat

95 dB(A)

Producător

AL-KO Geräte GmbH

Ichenhauser Str. 14

D-89359 Kötzt

Persoană**autorizată****corespunzător****pentru dosarul****tehnic**

Andreas Hedrich

Ichenhauser Str. 14

D-89359 Kötzt

Directivile UE

2006/42/EC

2014/30/EU

2000/14/EC

Standarde armonizate

EN 60335-1:2012+A11:2014+A13:2017

+A1:2019+A14:2019+A2:2019

EN 60335-2-54:2008+A11:2012+A1:2015

EN 62233:2008

EN 55014-1:2017

EN 55014-2:2015

Evaluarea conformității

2000/14/EC Annex V

Kötzt, 01 Dec 2020



Peter Kaltenstadler

Director general