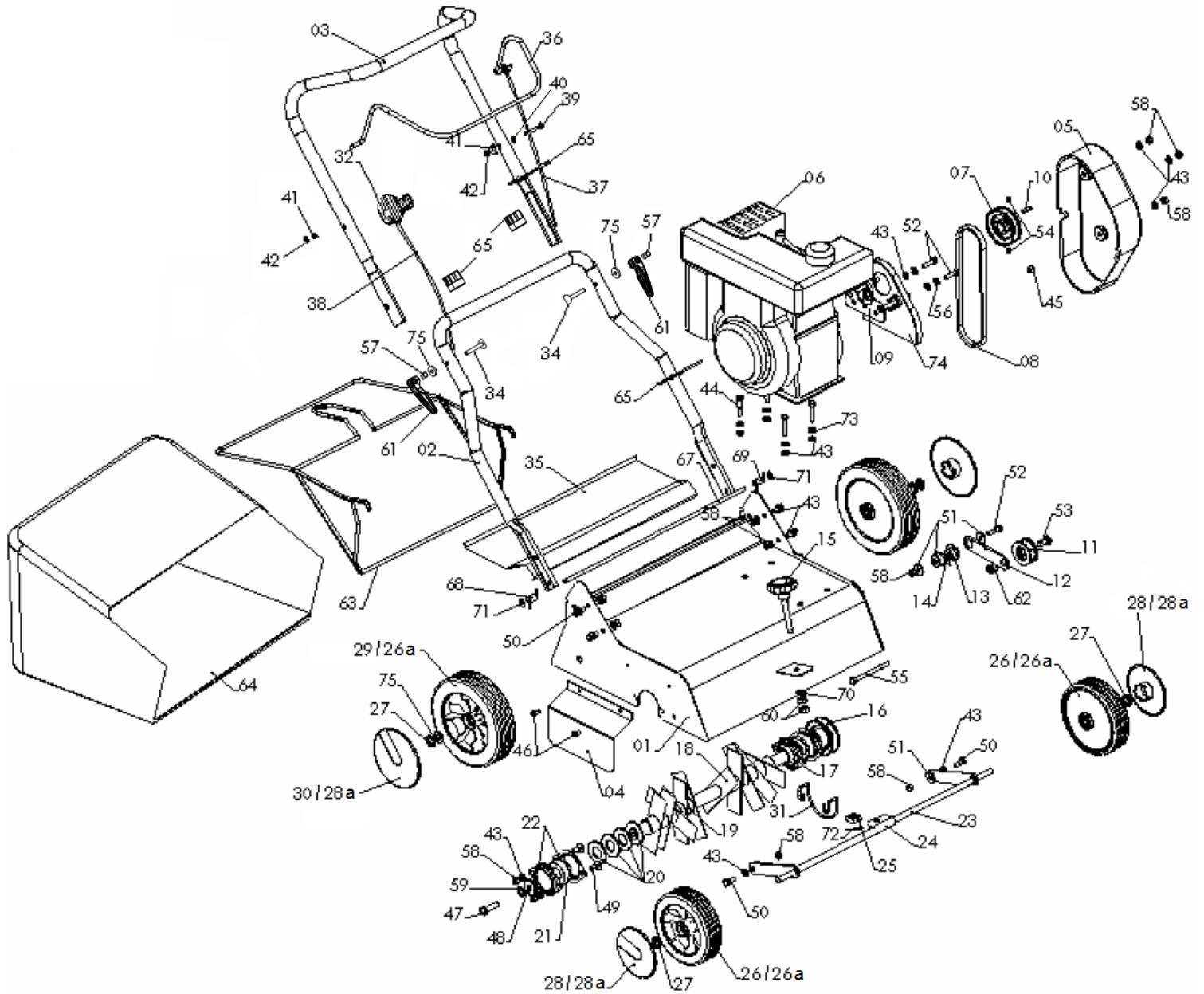


SC 45 BS



MOTOR / ENGINE / MOTEUR	BS 750 Series
POTENCIA MAX / MAX OUTPUT / PUISSANCE MAX	3.6 kW
CILINDRADA / DISPLACEMENT / CILINDRÉE	163 cc
LARGURA TRABALHO / WORKING WIDTH / LARGEUR DE TRAVAIL	450 mm
REGULAÇÃO ALTURA / HEIGHT ADJUSTMENT / RÉGULATION HAUTEUR TRAVAIL	∞
Nº LÂMINAS / Nº LAME / BLADE Nº	19
TIPO LÂMINAS / LAME TYPE / BLADE TYPE	Fixed
SACO RECOLHA / CAP. DU SAC / GRASS COLECTOR	45l
PESO / WEIGHT / POIDS	45 kg

Vista Explodida / ExplodedView / Vue Éclatée Complète



Lista de Peças / Complete Part List / Liste Complète de Pièces

Item	S. Number	PT	EN	FR	QT
1	2084000	Chassis SC45	Chassis SC45	Chassis SC45	1
2	2084020	Braço Inferior SC45	Botton Handlebar SC45	Bras Partie Basse SC45	1
3	2084025	Braço Superior SC45	Upper Handlebar SC45	Bras Partie Haute SC45,	1
4	2084140	Protecção Lateral SC's	Side Protection SC's	Protection Laterale SC's	1
5	2084010	Capot Correia SC's	Belt Capot SC's	Capor Courroie SC's	1
6	1999215	Motor BS Series 750	Engine BS Series 750	Moteur BS Series 750	1
7	2084110	Polia Motor SC's	Engine Pulley SC's	Polie Moteur SC's	1
8	2030040	Correia Tex 1300657 SC's	Belt SC's	Courroie SC's	1
9	2084170	Suporte Capot SC's	Support Capot SC's	Support Capot SC's	1
10	2011920	Chaveta Paralela - 5 x 5 x 25	Key 5 x 5 x 25	Clavette 5 x 5 x 25	1
11	2019350	Polia Tensor Correia SC's	Belt Tensioner Pulley SC's	Galet Tendeur d=44	1
12	2084030	Basculante Embraiagem SC's	Dump Clutch SC's	Basculot Embryage SC's	1
13	2084040	Casquilho Embraiagem SC's	Clutch Bushing SC's	Rondelle Epaulee SC's	1
14	2026070	Mola Embraiagem SC's	Clutch Spring SC's	Ressort Embrayage SC's	1
15	7030070	Punho Plastico SC's	Plastic Handle SC's	Poignée Plastic SC's	1
16	2084100	Polia Árvore SC45	Pulley Rotor SC45	Polie Arbre SC45	1
17	2084150	Casquilho 25x35x13	Bushing 25x35x13	Entretoise 25x35x13	1
18	2016180	Lâmina SC45	Blade SC45	Lame SC45	19
19	2016190	Casquilho ESPAÇADOR SC's	Nylon Bushing SC's 25*33,7*23,5	Entretoise Nylon SC's	18
20	2016210	Anilha Cónica 26x50x3	Conic Washer 26x50x3	Rondelle Belleville 26x50x3	4
21	7018310	Rolamento PFD 25 TR	Bearing PFD 25 TR	Roulement PFD 25 TR	2
22	7018320	Chumacheira Chapa Rolamento D25	Bearing Support D25	Corps Palier D25	2
23	2084120	Eixo Frontal SC45	Front Axle SC45	Essieu Avant SC45	1
24	2084050	Chapa Regulação Altura SC45	Sheet Height Adjustment SC45	Chape HDC SC45	1
25	2084060	Porca M10 Quadrada	Square Nut M10	Écrou Carre M10	1
26	2084320	Roda 180 SC's	Wheel 180 SC's	Roue 180 SC's	2
26a	2021025	Roda 180	Wheel 180	Roue 180	4
27	9070740	Anilha Grifarc d=12	Frein Grifarc d=12	Rondelle Grifarc d=12	4
28	2016326	Tampão Roda 180 SC's	Wheel Cap 180 SC's	Roue Cap 180 SC's	2
28a	2021018	Tampão Roda 180	Wheel Cap 180 CR50	Cap Roue 180 CR0	4
29	2084330	Roda 200 SC's	Wheel 200 SC's	Roue 200 SC's	2
30	2016328	Tampão Roda 230 SC's	Wheel Cap 230 SC's	Roue Cap 230 SC's	2
31	2030050	Guia da Correia	Belt Guide	Guide de Ceinture	1
32	3011350	Manete Start Mn - Acelerador	Accelerator Handle MN	Manette Gaz Mn	1
34	2020175	Parafuso M8x40 Cabeça Curva	Bolt - M8 x 40	Vis - M8 x 40	2
35	2084070	Volet SC45	Volet SC45	Volet SC45	1
36	2010406	Punho Embraiagem SC45	Clutch Handle SC45	Poing Embrayage SC45	1
37	2084130	Cabo Embraiagem SC's	Clutch Cable SC's	Cable Embrayage SC's	1
38	3011287	Cabo Acelerador Rígido Mn	Accelerator Cable Mn	Câble Gaz Mn	1
39	9010000	Paraf. H. RT. - M6 x 45	Bolt - M6 x 45	Vis - M6 x 45	1
40	9060000	Anilha - M6	Washer - M6	Rondelle - M6	3
41	9060000	Anilha - M6	Washer - M6	Rondelle - M6	3

42	9010030	Porca Freiada - M6	Frein Nut - M6	Frein Écrou - M6	2
43	9060010	Anilha - M8	Washer - M8	Rondelle - M8	25
44	9020060	Paraf. H. - M8 x 40	Bolt - M8 x 40	Vis - M8 x 40	4
45	9020900	Porca M8	Nut - M8	Écrou - M8	1
46	9000960	Paraf. Autoprofurante - M4,8 x 16	Screw - M4,8 x 16	Vis - M4,8 x 16	2
47	9000590	Paraf. H. RT - M10 x 35	Bolt - M10 x 35	Vis - M10 x 35	1
48	2016220	Casquilho 35	Bushing 35	Entretoise 35	1
49	9020310	Paraf. Arreg. Quad. - M8 x 20	Bolt - M8 x 20	Vis - M8 x 20	4
50	9020010	Paraf. H. RT - M8 x 20	Bolt - M8 x 20	Vis - M8 x 20	6
51	9060100	Anilha Aba Larga M8	Washer L - M8	Rondelle L - M8	3
52	9020030	Paraf. H. - M8 x 30	Bolt - M8 x 30	Vis - M8 x 30	1
53	9030000	Paraf. H. RT - M10 x 20	Bolt - M10 x 20	Vis - M10 x 20	1
54	9000010	Perno Roscado - M8 x 8	Bolt - M8 x 8	Vis - M8 x 8	2
55	9020102	Paraf. H. RT. - M8 x 70	Bolt - M8 x 70	Vis - M8 x 70	1
56	9060260	Anilha Recartilhada M8	Washer R - M8	Rondelle R - M8	2
57	2021071	Casquilho Aperto Rápido	Quick Release Bushing	Quick Release Bague	2
58	9020910	Porca Freiada M8	Frein Nut - M8	Frein Écrou - M8	15
59	9060270	Anilha Recartilhada M10	Washer R - M10	Rondelle R - M10	1
60	9030900	Porca - M10	Nut - M10	Écrou - M10	2
61	2011185	Punho Plastico Fixação M8x16	Plastic Handle	Poing Plastique	2
62	9000790	Paraf. H. 5/16*1"1/4 UNF	Bolt - 5/16*1"1/4	Vis - 5/16*1"1/4	2
63	2084080	Armação Saco SC45	Bag Frame SC45	Armature Sac SC45	1
64	2084090	Saco SC45	Bag SC45	Sac SC45	1
65	2021066	Clip Cabos	Cable Clip	Clip Cable	2
67	2084075	Eixo Volet SC45	Volet Axis SC45	Axe Volet SC45	1
68	2084200	Mola Volet SC's Direita	Ressort Volet SC's Droite	Right Spring Volet SC's	1
69	2084210	Mola Volet SC's Esquerda	Ressort Volet SC's Gauche	Left Spring Volet SC's	1
70	9060020	Anilha - M10	Washer - M10	Rondelle - M10	2
71	9070710	Freio Interior d=10	Frein d=10	Frein d=10	2
72	9070010	Golpilha - 2,5 x 32	Pin - 2,5x32	Cleville Elástico - 2,5x32	1
73	9060740	Anilha Mola M8	Washer S - M8	Rondelle S - M8	6
74	2084400	Capot Interior Correia SC's	Belt Int. Capot SC's	Capot Int. Courroie SC's	1
75	2021072	Anilha Aperto Rápido	Quick Release Washer	Rondelle	2

•NOTA : Ítens com esta marca somente em versões posteriores a 09/2012, Temporada de 2013.

•NOTE : Items with this mark only in later versions than 09/2012, Season 2013.

•NOTER : Articles portant cette marque seulement dans les versions postérieur à 09/2012, Saison 2013.