

IMPORTATOR: SC BRONTO COMPROD SRL
400235 Cluj-Napoca, str. C. Coposu nr. 35-37
tel:0264-435337 , fax: 0264-406703
e-mail: office@bronto.ro ; www.bronto.ro

ENOITALIA
Manual de utilizare
Zdrobitoare si desciorchinatoare
ENO 3 - ENO 10 - ENO 15
B-vitis Pro E, B-vitis Pro, By-zdrob Pro, By-zdrob Pro E

1. DESCRIERE

Atentie !

- Zdrobitoarele trebuie folosite exclusiv pentru procesarea produselor descrise in acest manual.
- Nu montati si nu utilizati utilajul inainte de a citi acest manual.
- Nu porniti utilajul daca motorul electric sau structura utilajului sunt avariate.
- Cel putin o data pe an, asigurati-va ca diversele componente ale utilajului sunt fixate, iar daca este necesar, strangeti suruburile/piulitele.
- Nu folositi utilajul daca motorul este suprasolicitat. Asteptati pana cand motorul se raceste.
- Operarea, curatarea si intretinerea utilajului trebuie sa se faca de catre un personal calificat.
- Nu porniti motorul daca elementele rotative se misca liber.
- Spalati si curatati utilajul doar cu produse non-toxice.



Aceste utilaje se folosesc doar pentru zdrobirea si desciorchinarea strugurilor, ideale pentru vinarii mici si pentru uz familial. Modelele la care se refera acest manual sunt:

- 1) **ENO 3/V (B-vitis Pro, By-zdrob Pro)** - zdrobitor-desciorchinator manual, in 3 variante:
vopsit / cuva inox / integral inox. Cod: 521/522/525
- 2) **ENO 3/M** - zdrobitor-desciorchinator electric, in 3 variante: vopsit / cuva inox / integral inox. Cod: 523/524/526
- 3) **ENO 10** - desciorchinator electric, in 2 variante: vopsit / integral inox. Cod: 012/212
- 4) **ENO 15 (B-vitis Pro E, By-zdrob Pro E)** - zdrobitor-desciorchinator electric, in 3 variante:
vopsit / cuva inox / integral inox. Cod: 023/025/024/026/027/028/223/225/224



Toate modelele mentionate in acest manual sunt diferite doar prin dimensiuni, prin materialul folosit (tabla vopsita, inox) si productia orara, dar toate functioneaza identic.

Utilajul este compus din urmatoarele parti:

- 5) **Cuva pentru incarcarea strugurilor sau fructelor:** inaintea exista un melc (snec) pentru modelele ENO 15 (B-vitis Pro E, By-zdrob Pro E) - ENO 10, sau un agitator pentru modelele ENO 3/V (B-vitis Pro, By-zdrob Pro) - ENO 3/M.
- 6) **Cilindrii de presare:** confectionati din aluminiu sau cauciuc (modelul ENO 10 este fara cilindri). Acestia sunt instalati pe un suport cu un arc in mijloc. Acest arc permite ajustarea cilindrilor. Pentru reglarea distantei dintre cilindri, se poate folosi surubul din (Fig. 10).
- 7) **Tamburul de desciorchinare:** permite separarea boabelor de ciorchine, prin rotirea axului. Sucul si boabele sunt colectate intr-un container plasat sub utilaj.
- 8) **Evacuarea ciorchinilor:** prin gravitatie, ciorchinii sunt evacuati in partea din spate a utilajului. Doar ciorchinii cazuti trebuie inlaturati, nu si cei ramasi in tamburul de desciorchinare. Pentru inlaturarea acestora, trebuie sa opriti utilajul, deconectati alimentarea electrica si abia apoi extrageti ciorchinii ramasi in tamburul de desciorchinare.



Nu faceti acest lucru cat timp utilajul este inca in functiune!

9) **Motorul:** este echipat cu oprire de urgență, cablu și ștecher (în varianta monofazat).

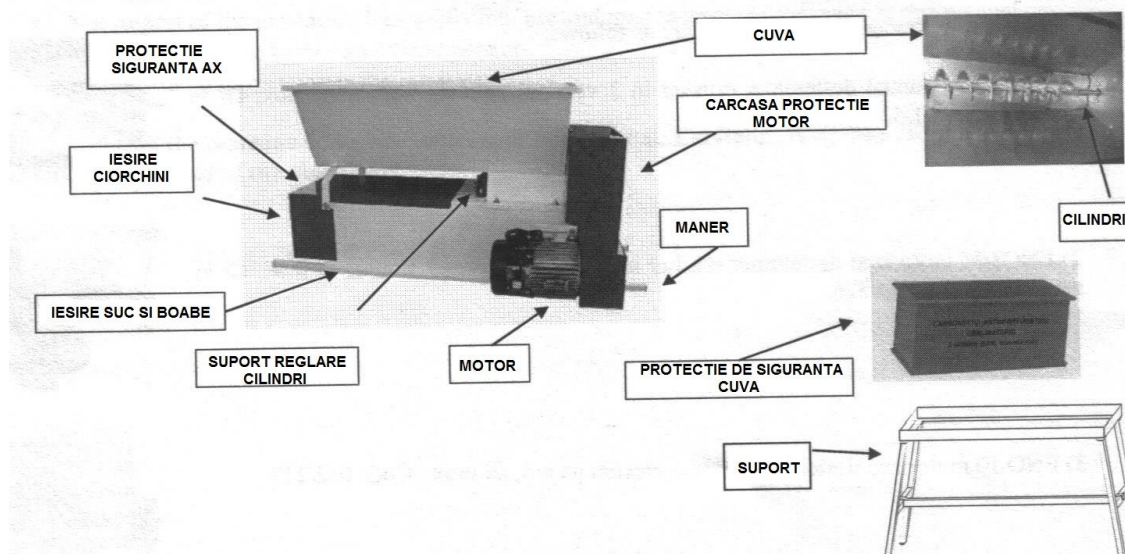


Fig. 1 - Descriere zdrobitor-desciorchinator model ENO 15 (B-vitis Pro E, By-zdrob Pro E)

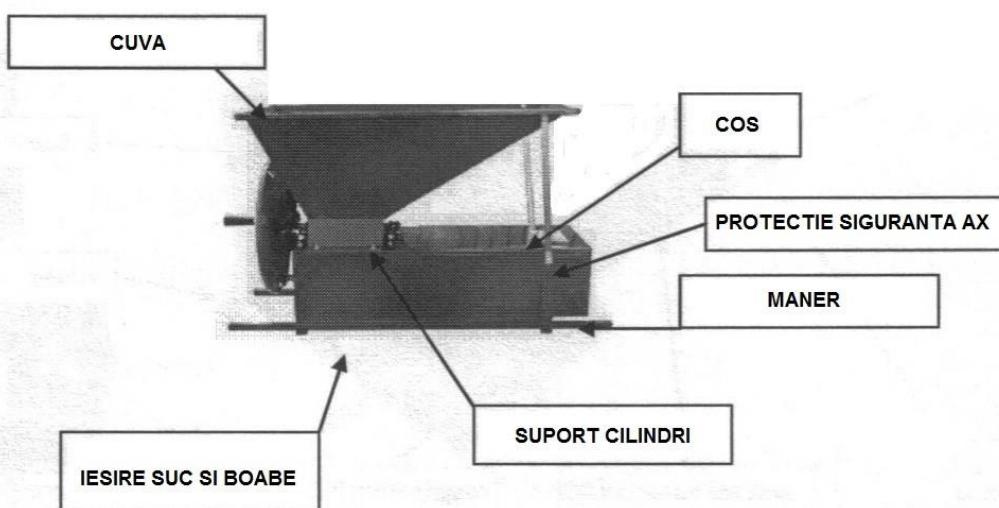


Fig. 2 - Descriere zdrobitor-desciorchinator model ENO 3/V (B-vitis Pro, By-zdrob Pro)

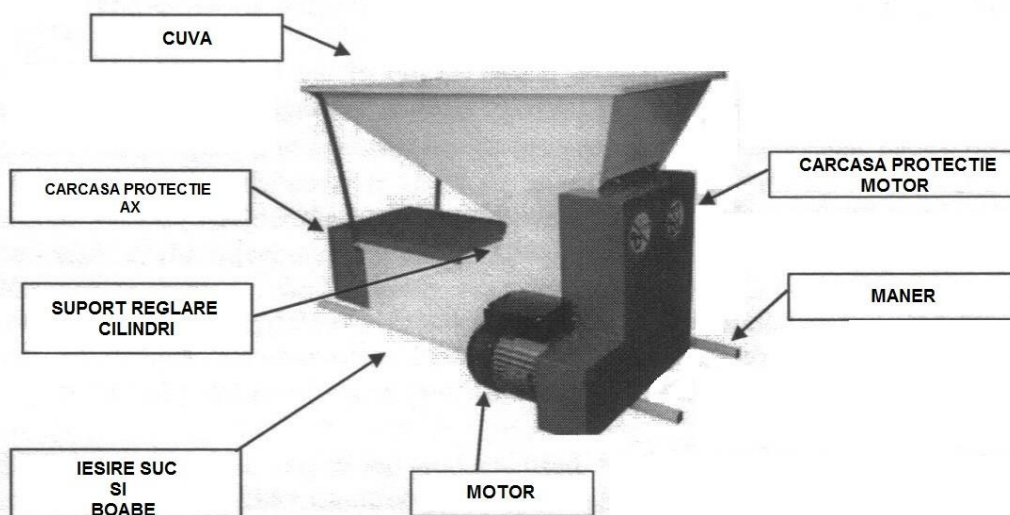


Fig. 3 - Descriere zdrobitor-desciorchinator model ENO 3/M

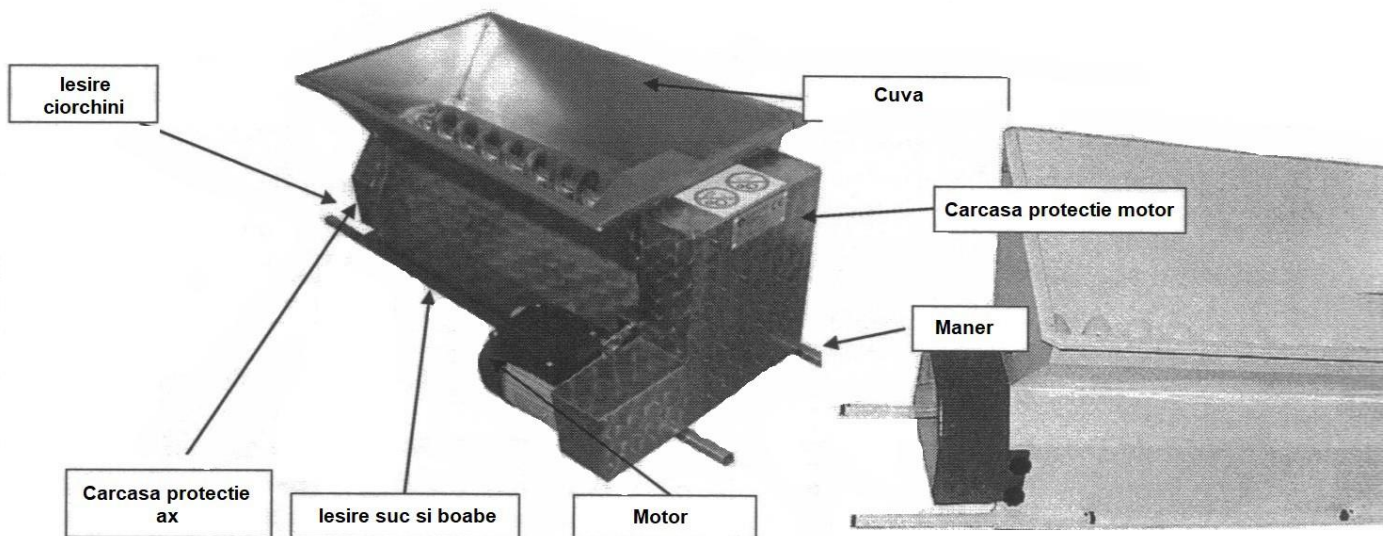


Fig. 4 - Descriere desciorchinator model ENO 10

10) **Protectia de siguranta pentru cuva:** trebuie lasata deasupra cuvei. Aceasta protectie este necesara pentru a preveni accesul mainilor in zona de actiune a melcului sau a tamburilor (Fig. 1).

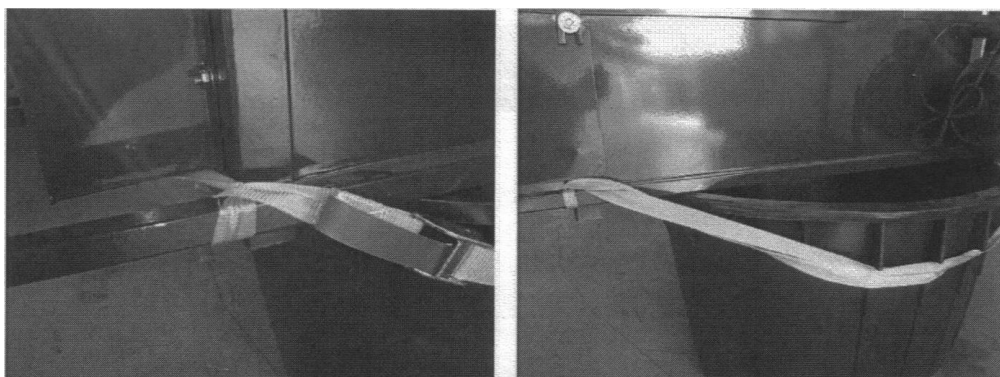


Utilajul trebuie asezat pe un recipient de colectare.

Instalarea utilajului pe o suprafata stabila este obligatorie pentru o utilizare in siguranta a produsului. Este recomandat sa actionati cu atentie sporita in instalarea utilajului si fixarea acestuia pe containerul ales, container care trebuie sa fie:

- rigid
- stabil
- robust (greutatea utilajului cu tot cu incarcatura este de aprox. 130 kg)
- marime adecvata

In cazul in care se folositi butoaie sau cazi circulare din plastic, diametrul nu trebuie sa depaseasca 800 mm, iar utilajul trebuie asigurat cu curele adecvate (nu sunt furnizate cu utilajul) exact ca in imaginea de mai jos.



Enoitalia srl sugereaza montarea utilajului pe standul adecvat, cod 008/009/010, exact ca in imaginea de mai jos.



Fig. 5 - Zdrobitor-desciorchinator cu suportul cod 010

Zdrobitoarele si desciorchinatoarele ENO 3/V (B-vitis Pro, By-zdrob Pro) , ENO 3/M, ENO 10 si ENO 15 (B-vitis Pro E, By-zdrob Pro E) pot fi folosite doar pentru:

- presarea strugurilor cu ajutorul cilindrilor
- separarea boabelor de ciorchine

Va sugeram sa evaluati locul unde veti instala utilajul si daca acesta este adecvat pentru acest lucru. Utilajul trebuie sa fie accesibil din toate partile si sa aveti acces la butonul de oprire in caz de urgenta: este un buton instalat pe motor, care opreste utilajul cand se ridica capacul lui. Spatiul liber din jurul utilajului trebuie sa fie de cel putin 1 metru. Terenul trebuie sa fie suficient de rezistent pentru a putea suporta greutatea utilajului si cu o panta mai mica de 10%. Temperatura, umiditatea si campul magnetic din zona nu trebuie sa afecteze utilajul. Lumina trebuie sa fie potrivita pentru a folosi corect si in siguranta utilajul.

2 . PROTECTII DE SIGURANTA

Utilajul este prevazut cu protectii pentru motor si pentru toate pinioanele, pentru a evita contactul direct cu degetele. Utilajul este de asemenea prevazut cu o protectie superioara care se instaleaza deasupra cuvei (Fig. 1) pentru a evita posibilitatea de a atinge accidental agitatorul si cilindri. Aceasta protectie nu va protejeaza de daunele provocate inaintea cuvei, in timpul alimentarii cu struguri. Pentru siguranta utilajului si pentru buna functionare a tuturor componentelor, in cazul in care pozitionati utilajul pe o cada sau vas, verificati daca dimensiunile urmatoare sunt indeplinite.

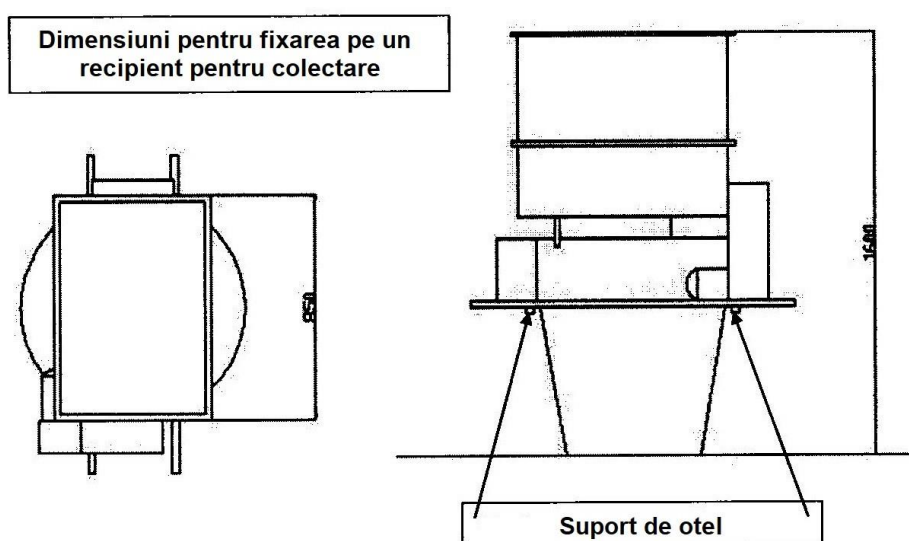


Fig. 6



Nu introduceti mainile sau alte obiecte, sau sa efectuati reparatii asupra utilajului cat timp acesta este in functiune!

Angajatul sau compania responsabila pentru utilizarea acestui utilaj, este obligata sa se asigure ca toti cei care vor utiliza acest utilaj sunt informati asupra masurilor de siguranta privind utilizarea acestuia si trebuie sa furnizeze toate informatiile pentru a fi utilizat in siguranta.

Trebuie verificat daca:

- Nu sunt aduse modificari asupra utilajului
- Utilajul este folosit in scopul pentru care a fost creat
- Utilajul corespunde configuratiei originale
- Este conform cu regulile de siguranta prevazute de lege sau cele specificate in manual.

Din analiza riscurilor asociate utilizarii acestui utilaj s-a considerat ca cele mai importante sunt urmatoarele:



Nu indepartati dispozitivele de siguranta



Nu reparati utilajul in timp ce functioneaza



Gantii de protectie obligatoria

Purtati manusi de protectie



Calzaturi de siguranta obligatoria

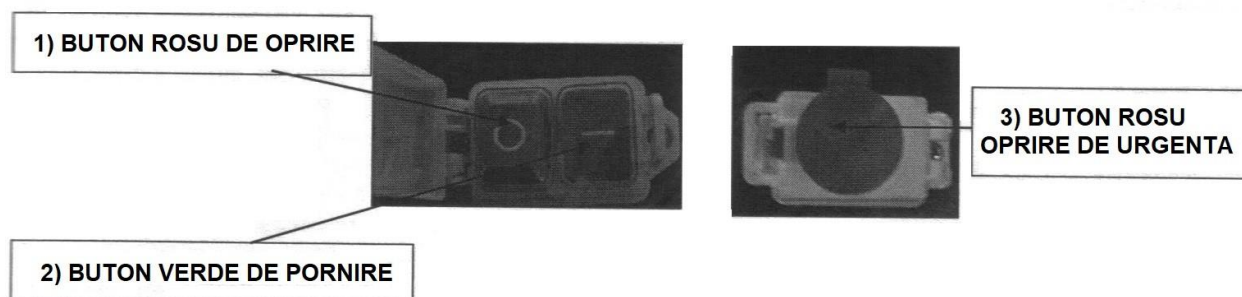
Purtati incaltaminte de protectie

Fig. 7 Pericole si preveniri

Zdrobirea bratelor sau degetelor	Tambur desciorchinare	Nu indepartati protectiile de siguranta. Opriti utilajul si deconectati motorul de la retea inainte de a repara sau intretine utilajul. Nu reparati utilajul in timp ce functioneaza
Zdrobirea picioarelor	Caderea de pe utilaj	Utilizati incaltaminte de protectie. Verificati instalarea utilajului, mai ales atunci cand acesta este fixat pe un recipient de colectare.
Electrocutare Incendiu	Motor	Este important ca instalatia electrica sa fie in conformitate cu reglementarile legale in vigoare si ca puterea maxima absorbita este luata in considerare. Verificati daca cablul si stecherul sunt noi si in stare buna. Preveniti umiditatea. Doar personalul specializat trebuie sa lucreze la panoul electric.

3. OPRIREA DE URGENTA

Acesta este panoul de control al utilajului, format din cablu si stecher, buton de oprire de urgenta si buton de pornire. Panoul de control este conectat la un dispozitiv de siguranta care opreste motorul in momentul in care se apasa butonul de urgenta.



4. INSTALAREA

Utilajul este livrat in cutie de carton. Inauntru exista: manualul de utilizare, zdrobitorul-desciorchinator cu motor sau manual (la varianta manuala exista si volanul).

Protectia de siguranta a cuvei se livreaza in cutie separata.



Fig. 8 - Ambalarea

Verificati daca utilajul este complet, in stare perfecta si nu sunt defecte vizibile. Contactati vanzatorul in maxim 15 zile de la cumparare asupra oricarui defect. Verificati daca utilajul este identic cu cel comandat.



Pentru a scoate utilajul din cutia de carton este posibil sa folositi un sistem automat de ridicare. Aveti grija insa sa echilibrati greutatea. Sau manual, prindeti utilajul de manere.

Aruncati cartonul conform normelor legale in vigoare.

Pentru a instala utilajul aveti grija la locatie, tipul de recipient de colectare utilizat la fixarea acestuia si la respectarea dimensiunilor. Inaltimea la care se va instala utilajul trebuie sa fie suficienta astfel incat utilizatorul sa nu atinga cu mainile componentele din interiorul utilajului (tamburi sau cilindri).



Este obligatoriu sa montati protectia de siguranta peste cuva la versiunile cu motor. Aceasta este o componenta optionala a utilajului.

Cand utilajul este instalat, impreuna cu protectia de siguranta, inaltimea de la sol pana la protectie trebuie sa fie mai mare de 1600 mm.

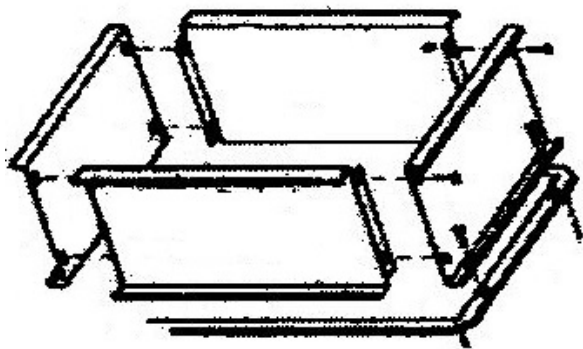


Fig. 9 - Sistemul de fixare a protectiei

5. CURATAREA SI SPALAREA

Spalati perfect utilajul pentru a elimina orice reziduuri sau praf de pe suprafata acestuia. Aveti grija la motor, cablu si ștecher. Montati protectia de siguranta peste cuva (pentru versiunile cu motor) ca in Fig. 9. Daca componentele electrice sunt ude, asteptati pana ce acestea sunt uscate.

6. LEGATURILE ELECTRICE

Pentru a porni utilajul, continuati cu conexiunile electrice care trebuie executate de un tehnician specializat. Evitati udarea stecherului si a prizei. Verificati etichetele de pe motor si conformitatea cu reseaua electrica.



Siguranta acestui utilaj este valida doar daca instalatia electrica a retelei este in conformitate cu reglementarile legale in vigoare si ca puterea maxima absorbita este luata in considerare.

Daca este nevoie sa folositi un prelungitor, folositi doar materiale conforme cu legislatiile in vigoare pentru a respecta limita maxima de putere absorbita. Va sugeram sa folositi un cablu de 1.5 mm grosime pana la 20 metri si de 2.5 mm pentru distante mai mari.

7. PORNIREA SI OPRIREA



Important: Inainte de pornirea utilajului, asigurati-va ca nu exista obiecte care sa blocheze miscarea libera a componentelor si cel mai important, ca nu exista persoane in apropierea componentelor aflate in miscare. Mai precis, mainile, bratele si alte parti ale corpului trebuie tinute la distanta fata de interiorul utilajului.

Verificati daca tensiune de alimentare a motorului este identica cu cea de la reseaua electrica.

Evitati mutarea utilajului cat timp este in functiune. Pornirea utilajului nu trebuie sa se faca descult, cu mainile goale sau ude. Verificati daca stecherul si priza sunt in stare de functionare. Va recomandam sa purtati manusi de cauciuc, cizme si un sort in timpul lucrului.

Verificati daca protectia de siguranta este montata corect. Verificati daca butonul de oprire in caz de urgenta este in stare de functionare.

Daca in timpul verificarilor exista un defect, opriti utilajul, deconectati stecherul de la retea si anuntati departamentul tehnic.

Daca nu sunt probleme in timpul controlului, procedati dupa cum urmeaza:

- Apasati butonul de pornire, utilajul va incepe sa functioneze.
- Aducati strugurii sau fructele in interiorul cuvei.

- Strugurii vor incepe sa fie presati de cilindri si desciorchinati de tambur.
- Pentru a opri utilajul, apasati butonul de oprire.
- Pentru a porni din nou, deschideti capacul intrerupatorului si apasati din nou butonul verde.

Daca este nevoie sa reparati utilajul (blocat sau corpuri straine), procedati astfel:

- Opriti si deconectati motorul de la retea.
- Indepartati obiectele din interiorul utilajului cu ajutorul unui dispozitiv adecvat si daca este necesar deschideti utilajul.
- Inchideti utilajul si verificati daca toate protectiile sunt instalate.

8. CURATAREA SI INTRETINEREA

Dupa folosirea utilajului si cel putin la sfarsitul fiecarei zile de lucru, deconectati utilajul de la retea electrica si spalati-l foarte bine pentru a elimina orice reziduu.

In timpul operatiilor de intretinere si reparare, intrerupeti alimentarea cu energie electrica prin oprirea de la buton si deconectarea de la retea electrica. Aceasta operatiune trebuie facuta pentru a evita pornirea accidentala a utilajului care ar putea provoca daune si rani asupra oamenilor sau distrugerea utilajului.

Pentru a spala corect utilajul, deschideti-l, indepartati cosul si eliminati orice reziduu din interior. Pentru a indeparta toate reziduurile dintre cilindri, acestea ar trebui spalate de la varf la baza. In timpul spalarii, fiti atent la motor.

Pentru spalare utilizati apa calda cu presiune si detergent neutru.

Odata ce spalarea este completa, daca utilajul nu va fi utilizat pentru o perioada mai mare de timp, procedati astfel:

- Desfaceti capacul ce protejeaza pinioanele.
- Gresati toate lanturile, pinioanele interne, suportii.
- Gresati suportii de la tambur si cilindri.

Pentru a lustrui suprafata metalica a utilajului, folositi vaselina pe suprafetele din inox sau detergent pentru uz alimentar pe suprafetele vopsite.

Nu este posibil sa desfaceti motorul. Daca este necesar, contactati vanzatorul sau distribuitorul. In caz de reparatie, este nevoie sa folositi doar piese de schimb originale. Contactati vanzatorul sau distribuitorul.



Utilizarea de piese de schimb care nu sunt originale sau nu sunt acceptate de catre Enoitalia s.r.l. duce la pierderea garantiei!

9. REMEDIEREA PROBLEMELOR

Problema	Remediu
Utilajul porneste dificil	Verificati daca utilajul primeste tensiunea corecta. Nu utilizati prelungitoare foarte scurte care pot cauza reducerea tensiunii. Verificati tensionarea curelei de transmisie.
Utilajul nu porneste	Asigurati-va ca utilajul este conectat la priza. Verificati condensatorul din interiorul Motorului
Snecul sau tamburul de desciorchinare nu se invart	Verificati daca pinioanele de transmisie sunt intacte si fixate bine pe axul cilindrilor. Reglati distanta dintre cilindri cu ajutorul surubului de pe suportul de reglare.
Unele fructe sau struguri nu sunt zdrobiti	Verificati daca pinioanele de transmisie functioneaza si sunt fixate bine pe axul cilindrilor. Reglati distanta dintre cilindri astfel incat sa preseze mai bine fructele (Fig. 10).

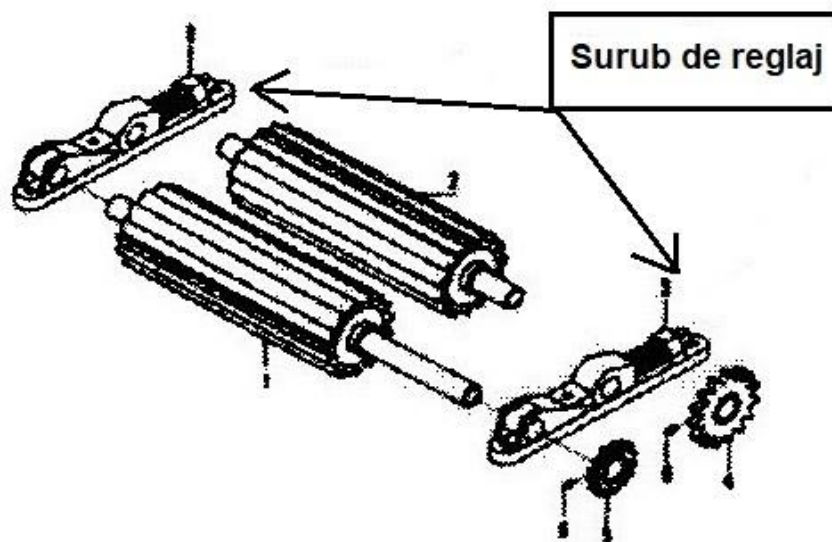


Fig. 10 - Surub de reglaj

10. DATE TEHNICE

	ENO 3/V (B-vitis Pro, By-zdrob Pro)	ENO 3/M	ENO 10	ENO 15 (B-vitis Pro E, By-zdrob Pro E)
Dimensiuni (L x l x h)	1210 x 550 x 690 mm	1210 x 600 x 690 mm	1210 x 600 x 690 mm	1210 x 600 x 630 mm
Productie orara	1000 - 1200 kg/h	1000 - 1200 kg/h	1000 - 1200kg/h	1600 - 1800 kg/h
Dimensiuni cuva (L x l)	1000 x 500 mm	1000 x 500 mm	1000 x 630 mm	1000 x 630 mm
Lungime cilindri	220 mm	220 mm	220 mm	220 mm
Motor	- - -	0.75 kW (1 CP)	0.75 kW (1 CP)	0.75 kW (1 CP)
Turatie motor	- - -	1400 rot/min	500 rot/min	500 rot/min
Tensiune / Frecventa	- - -	230 V / 50 Hz	230 V / 50 Hz	230 V / 50 Hz
Temperatura de functionare	4 °C - 50 °C	4 °C - 50 °C	4 °C - 50 °C	4 °C - 50 °C
Greutate	40 kg	51 kg	50 kg	54 kg

Nivel de zgomot: Leq A 78.9 - 83.8 dB (masurat afara in conditii normale de lucru, in concordanta cu metodele indicate in UNI 7712).

11. CONDITII DE GARANTIE

Garantia este valabila pentru o perioada de **12 luni** de la data inceperii folosirii, dar nu trebuie sa depaseasca 18 luni de la data cumpararii.

Garantia nu acopera transportul utilajului, acest lucru cade in sarcina utilizatorului. Garantia nu este valabila in cazul in care utilajul este folosit in alte scopuri, altele decat cele pentru care a fost construit si explicate in acest manual. Cumparatorul va suporta toate cheltuielile cu transportul utilajului catre service-urile autorizate.

Garantia nu acopera defectele aparute din cauza urmatoarelor motive si duce la pierderea oricaror obligatii ale vanzatorului:

- Instalarea incorecta.
- Manipularea utilajului.
- Lipsa de experienta, defectiunile aparute in urma operatiilor de intretinere, lipsa notificarilor imediate ale vanzatorului asupra oricaror defecte aparute.
- Nerespectarea instructiunilor de utilizare din acest manual.
- Repararea de catre persoane neautorizate de catre Enoitalia s.r.l. sau distribuitor.
- Distrugerile aparute la transport, care nu pot fi imputate producatorului sau ambalarii necorespunzatoare.
- Instalarea utilajului si conexiunile electrice realizate in alte moduri decat cele prezentate in acest manual sau pe etichetele motorului.
- Cheltuielile de transport si riscurile in caz ca utilajul este trimis in centrele de service.

- Componente electrice
- Consumabilele si costurile normale de intretinere mentionate in acest manual.

Garantia nu se extinde la obligatia de a acoperi daunele aduse persoanelor sau lucrurilor care decurg din folosirea produsului, chiar si atunci cand este defect. Refuzam obligatiile noastre in cazul in care plata convenita nu este respectata.

Orice nemultumire trebuie facuta in scris de catre cumparator, catre Enotalia s.r.l. sau vanzator, in termen de maxim 8 zile de la data cumpararii.

ENOITALIA s.r.l.

50050 CERRETO GUIDI (FI)

Tel: +39 0571 588031

Fax: +39 0571 588080

www.enotalia.net

info@enotalia.net

DECLARATIE DE CONFORMITATE CE

ENOITALIA s.r.l.

Via Prov. Pisana, 162 Cerreto Guidi (FI)

Declara pe propria raspundere, ca urmatoarele produse:

ZDROBITOR-DESCIORCHINATOR ELECTRIC ENO 15 cod 02/024/027/028/225/224

DESCIORCHINATOR ELECTRIC ENO 10 cod 012/212

ZDROBITOR-DESCIORCHINATOR ELECTRIC ENO 3/M cod 523/524/526

ZDROBITOR-DESCIORCHINATOR MANUAL ENO 3/V cod 521/522/525

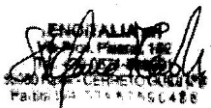
prezentate in aceasta declaratie sunt conforme cu urmatoarele directive si standarde:

- Directiva 206/42/CE (Directiva masini) si modificarile ulterioare si dispozitiile nationale de punere in aplicare
- Directiva 2006/95/CE (Directiva tensiune joasa) si dispozitiile nationale de punere in aplicare
- Directiva 2004/108/CE (Directiva compatibilitate electromagnetica) si dispozitiile nationale de punere in aplicare
- UNI EN: 349:1993 / 614-1:2006 / 614-2:2000 / 953:1997 / 1037:2008 / 14119:2013
- UNI EN ISO: 12100-1:2003 / 12100-2:2003 / 13849-1:2008 / 13850:2008 / 13857:2008 / 14122-1-3
- CEI EN 30204-1:2008 / 61310-1
- EN ISO 3746

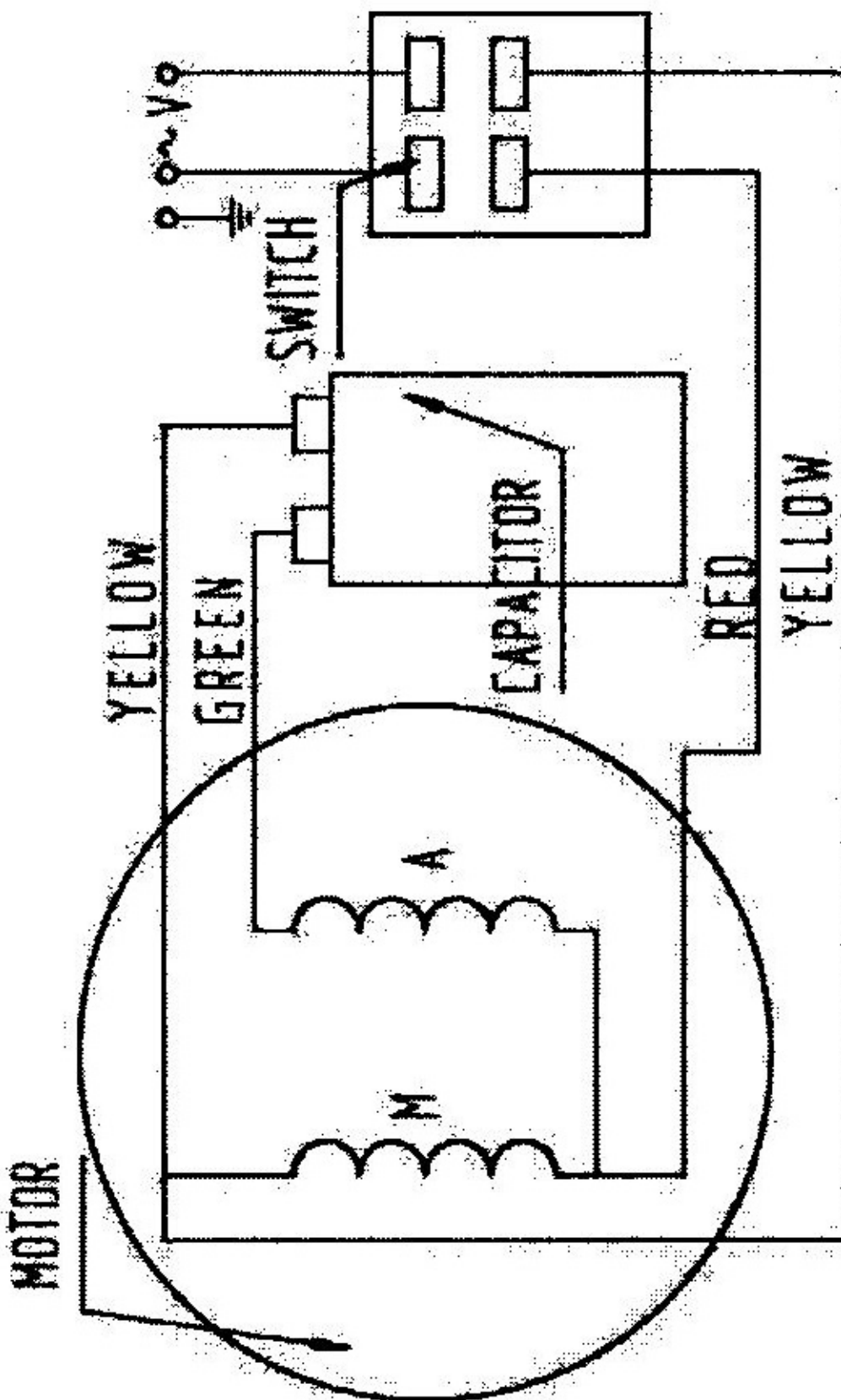
Cerreto Guidi 15/05/2017

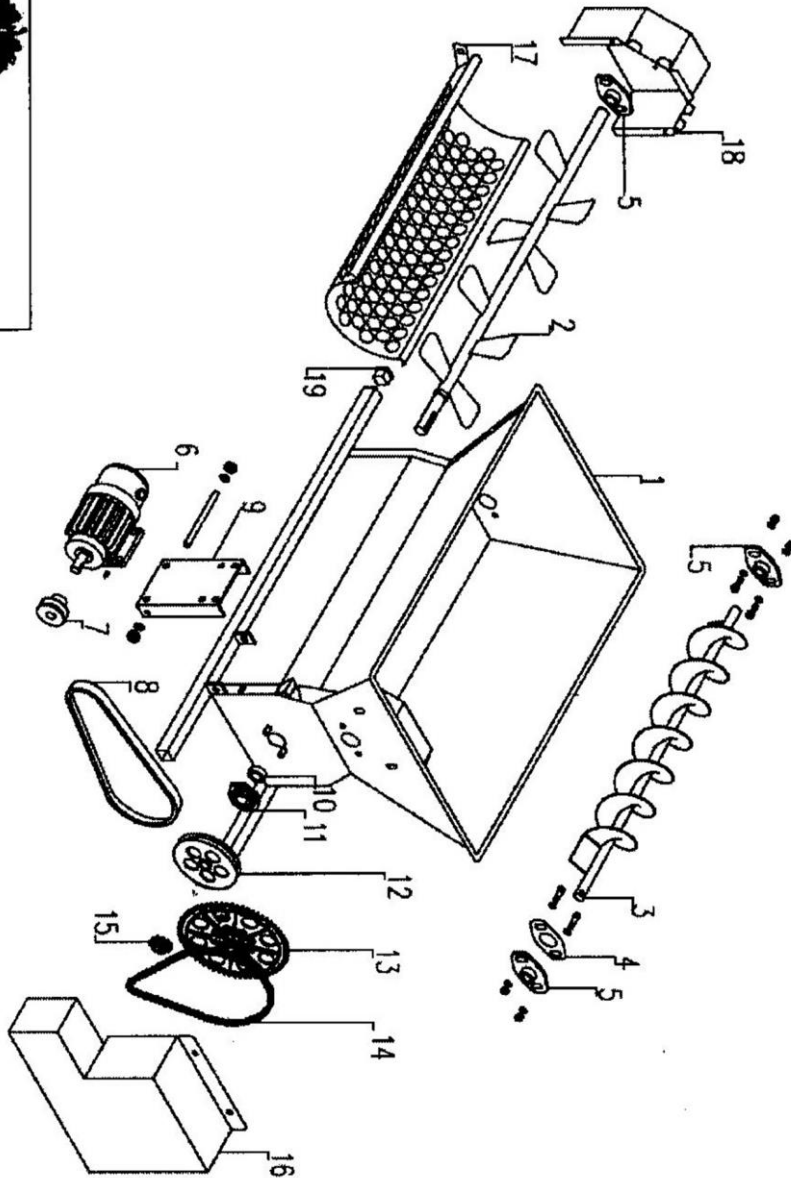
Responsabil de productie

Menichetti Stefano



ENOITALIA s.r.l.
Via Prov. Pisana, 162
35000 CERRETO GUIDI (FI)
P.IVA 01547940488





POS.	CODICE DESIGNO	DESCRIZIONE ANAGRAFICA	N° PEZZI
21			
20	G2U	TAPPI	4
19	A124	PANIERA	1
18	RE10	RETE	1
17	A123	CARTER	1
16	A120	CASSA	1
15	I07	PIGNONE	1
14	T30	CATENA	1
13	I20	RUOTA DENTATA	1
12	P02	PULEGGIA ALBERO DIRASP.	1
11	S47	SUPPORTO ZINCATO	1
10	R04	CUSCINETTO	1
9	A02	BASAMENTO MOTORE	1
8	T01	CINGHIA	1
7	P01	PULEGGIA MOTORE	1
6	M15	MOTORE	1
5	S20	SUPPORTO	3
4	G15	GUARNIZIONE	1
3	A122	VITE TRAMOGGIA	1
2	A121	ALBERO DIRASPATORE	1
1	A120	CASSA	1

DATA:	30/05/06	SCALA:	1:10	CANT:	END 10
PROVA:		PROVA:			