

Manual de utilizare pentru zdrobitor/desciorchinător struguri

Vă mulțumim că ați ales utilajul nostru și avem plăcerea de a vă alătura acest manual de utilizare și întreținere pentru a vă permite să folosiți cât mai bine utilajul, prelungindu-i astfel durata de viață.

Acest desciorchinător/zdrobitor cu acționare manuală este perfect pentru vinificatorul casnic care prelucurează loturi mici. Rotiți roata manuală, strugurii ajung în valțul dublu, din aluminiu unde mai întâi strugurii sunt zdrobiți. Apoi cad în grătarul unde un arbore rotativ cu palete separă tulpinile de struguri. Strugurii zdrobiți și desciorchinați cad apoi prin grătar, în timp ce, simultan, tulpinile sunt împinse pe la capăt și aruncate într-un coș aflat sub aparat.

SFATURI

- Zdrobitorul trebuie utilizat exclusiv pentru prelucrarea produsului descris în acest manual.
- Nu începeți să instalați sau să utilizați mașina fără a citi acest manual.
- Nu porniți utilajul dacă lipsesc etichete.
- Nu porniți utilajul dacă nu există protecții de siguranță sau vibrații anormale sau dacă nu sunt instalate protecții de siguranță.
- Folosiți numai personal experimentat pentru a pune în funcțiune, a curăța și a face întreținerea mașinii.
- Atunci când folosiți hamuri pentru a ridica utilajul, asigurați-vă că acestea sunt adecvate greutateii care urmează să fie ridicată.
- Spălați și curățați utilajul numai cu produse netoxice.
- Această carte trebuie să însoțească întotdeauna mașina.

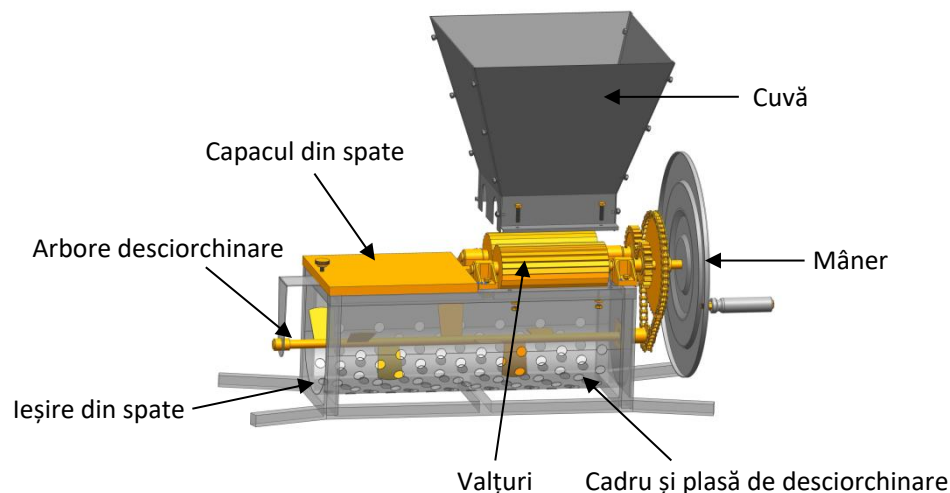
DESCRIERE

Acest manual este numai pentru zdrobitor/desciorchinător manual în 3 versiuni: totul vopsit, buncăr în inox, totul în inox.

Acest utilaj poate fi utilizat numai pentru presarea și desciorchinarea strugurilor, potrivit pentru a fi utilizat de o cramă mică sau de familie.

Aparatul este compus din următoarele părți:

- 1. Cuvă pentru încărcarea strugurilor sau a fructelor:** este compusă din 4 panouri. Vă rugăm să le asamblați după imagini.
- 2. Valțuri:** sunt realizate din aluminiu.
- 3. Grătar:** separă boabele de coji, prin intermediul rotirii arborelui. Sucul și boabele sunt colectate într-un recipient plasat sub mașină.
- 4. Ieșirea tulpinilor:** tulpinile sunt îndepărtate prin gravitație în partea terminală a mașinii. Trebuie îndepărtate doar tulpinile căzute, nu și cele care se depun eventual în foaia mașinii.



Dintr-o analiză a riscurilor asociate cu utilizarea zdrobitorului- desciorchinător, am constatat că cele mai importante sunt următoarele:

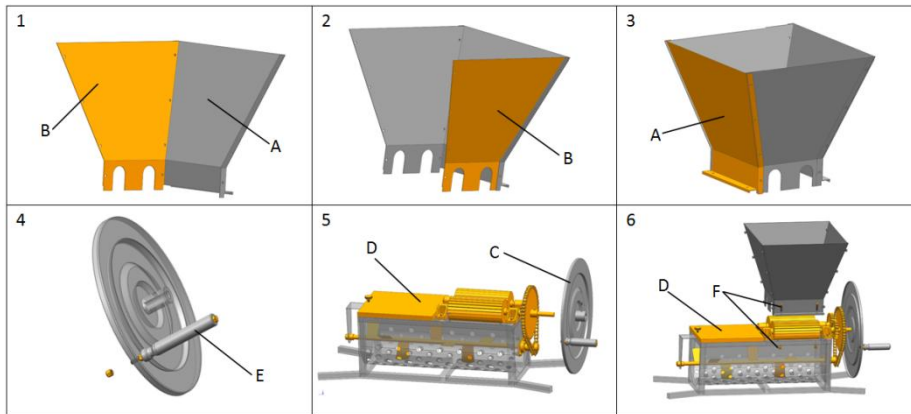
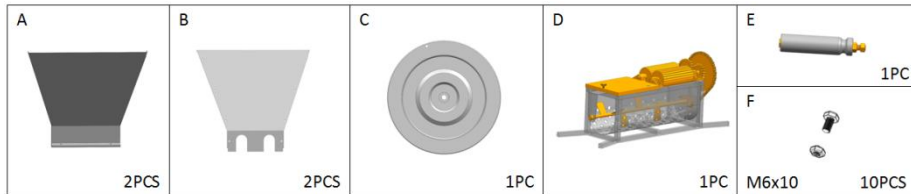


Nu efectuați nicio operațiune de întreținere în timp ce mașina este în funcțiune



Nu îndepărtați protecția de siguranță

ASAMBLARE



OPERARE

Pentru a scoate utilajul din cutie. Este posibil să se utilizeze sistemul de ridicare automată: asigurați-vă că echilibrați greutatea. Sau manual, luând mașina prin tubulatură.

Vă sugerăm să instalați utilajul deasupra standului corespunzător, dar dacă nu există un stand, acesta trebuie instalat deasupra unui rezervor de colectare.

Vă rugăm să rețineți că instalarea echipamentului pe o suprafață stabilă este o condiție prealabilă pentru utilizarea în siguranță a produsului.

Se recomandă să procedați cu extremă prudență la instalarea utilajului și la blocarea acestuia pe recipientul selectat.

În cazul în care sunt utilizate rezervoare colectoare circulare din plastic, diametrul nu trebuie să depășească 80cm, iar utilajul este blocat cu chingi corespunzătoare.

Spălați bine utilajul pentru a elimina orice reziduuri și orice praf de pe suprafața sa. Folosiți ulei vegetal pentru a unge toate lanțurile, angrenajul intern, rola și suportul agitatorului.

Important: înainte de a porni mașina, asigurați-vă că nu există nimic care să împiedice mișcarea liberă a pieselor mecanice. Măinile, brațele și alte părți ale corpului trebuie ținute la distanță de angrenaje și lanț.

Încărcați strugurii sau fructele în cuvă. Rotiți roata manuală cu mâna, iar strugurii vor începe să fie presați de rolă și desprinși de arbore. Atenție! Măinile nu trebuie să intre în buncăr pentru a intra în contact cu agitatorul și rolele.

ÎNTREȚINERE ȘI CURĂȚARE

Curățați după fiecare sesiune de presare. Deschideți-o, scoateți coșul și folosiți o perie de nailon pentru a îndepărta orice reziduu din interiorul acesteia. Pentru a îndepărta toate reziduurile de pe role.

După ce ați curățat concasorul, lăsați-l să se usuce. Depozitați-l într-un loc uscat. După încheierea sezonului, ungeți toate lanțurile, angrenajul intern, rolele și suporturile agitatorului. Lustruiți suprafața metalică a mașinii, folosiți vaselină pe suprafața din inox sau detergent pentru uz alimentar pe suprafața vopsită.