

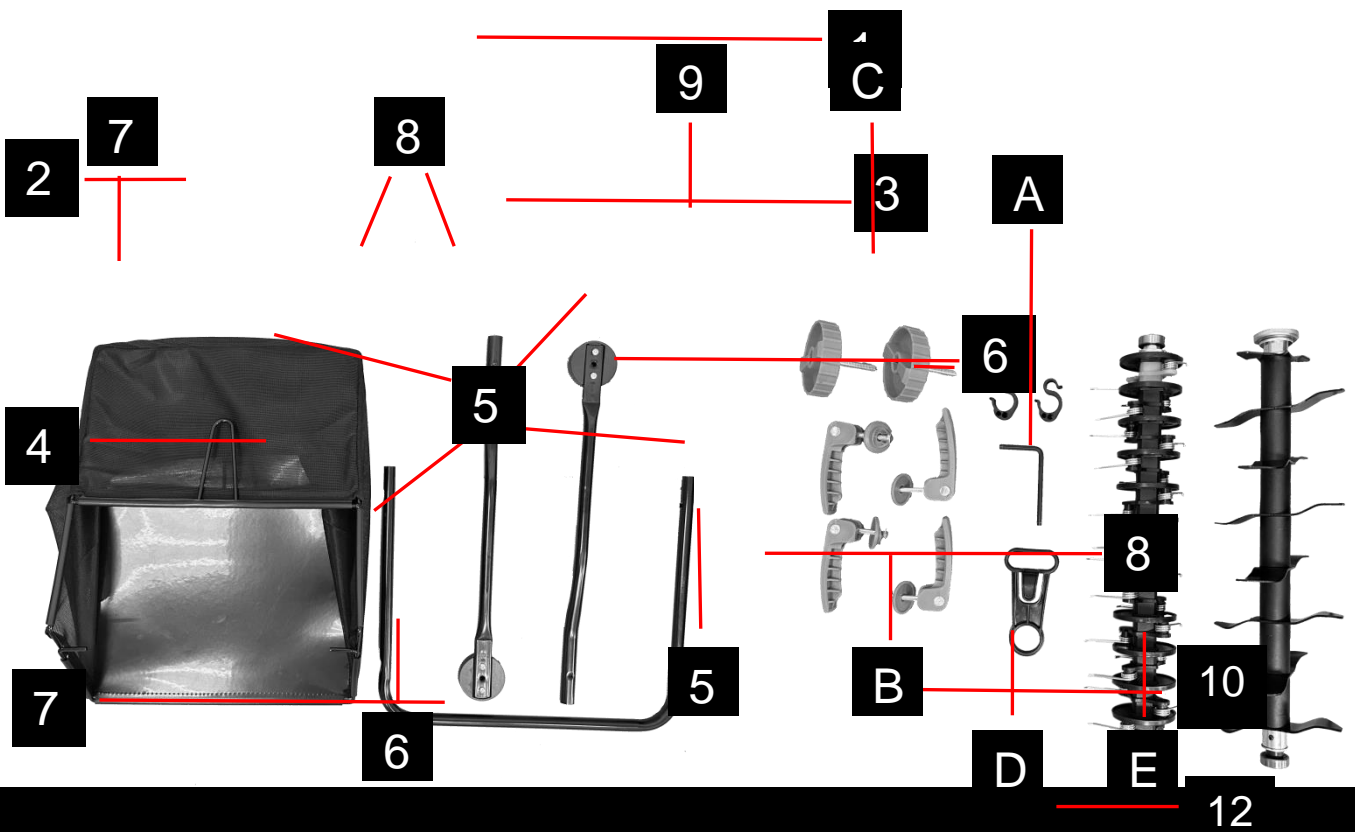
MANUAL DE UTILIZARE

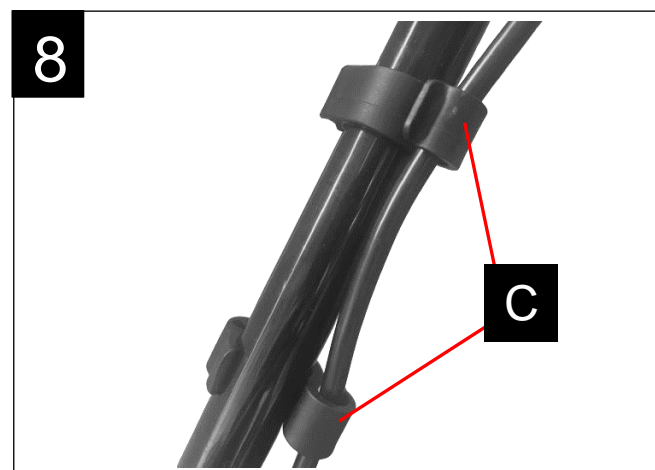
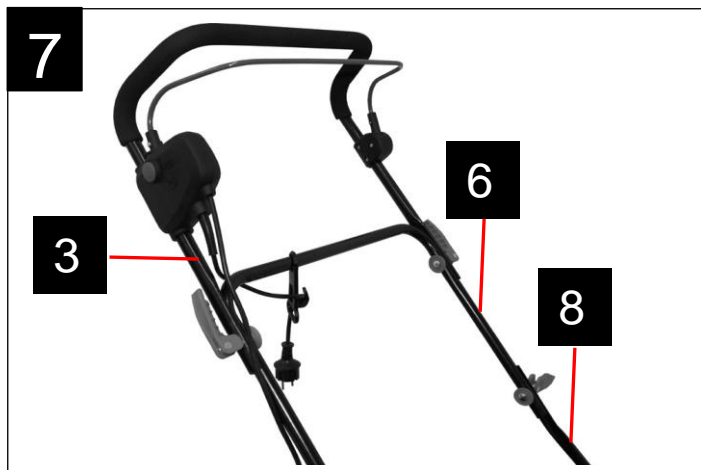
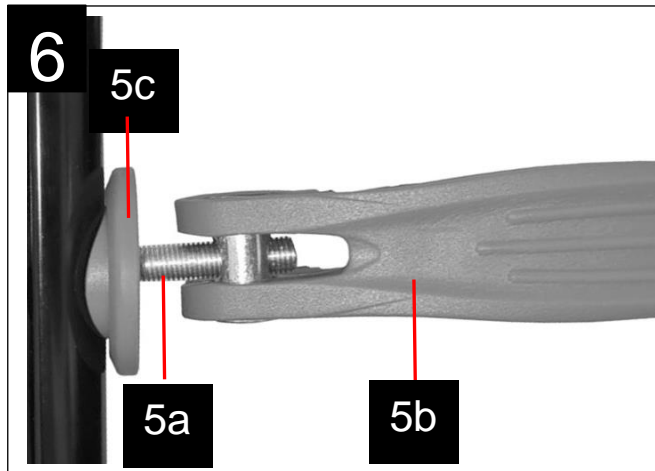
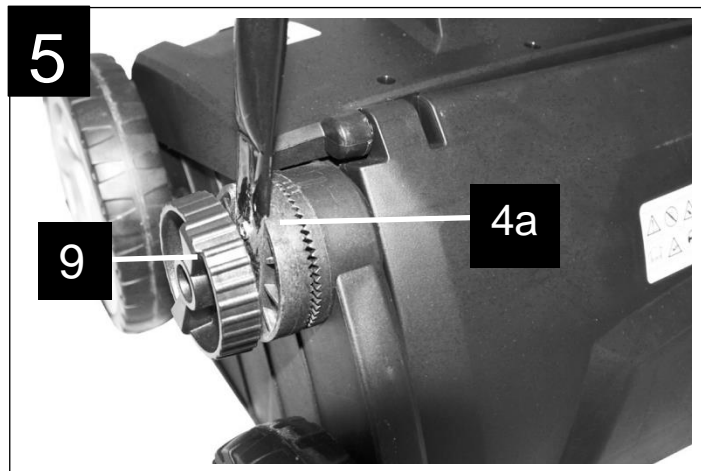
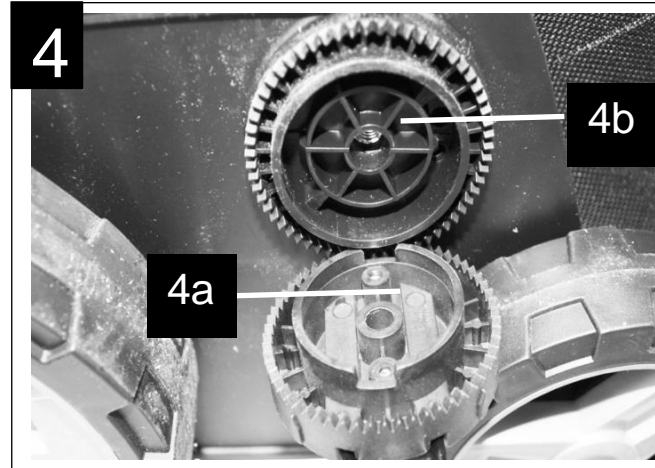
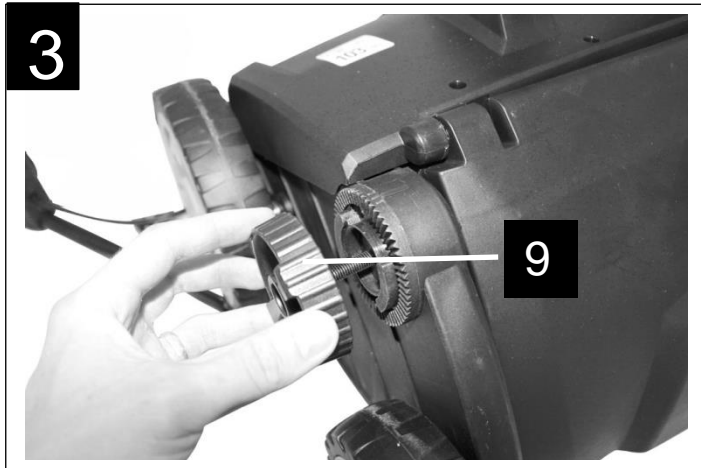
Scarificator și aerator de gazon

B-verte 1800W

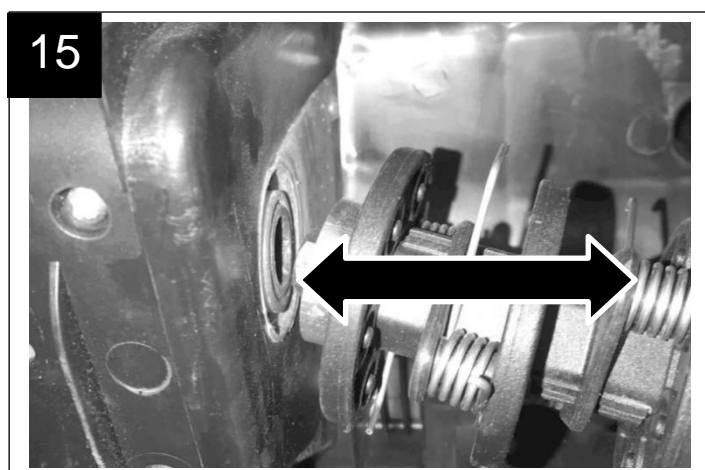
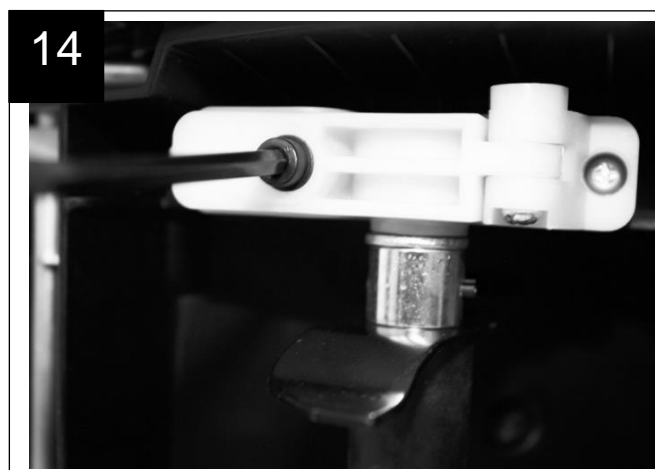
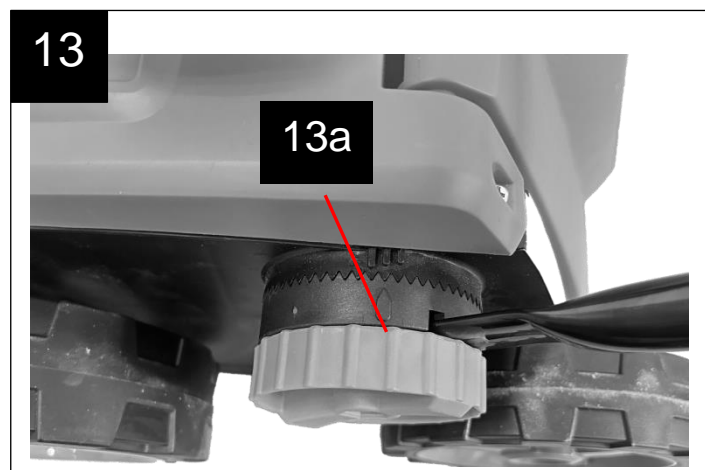
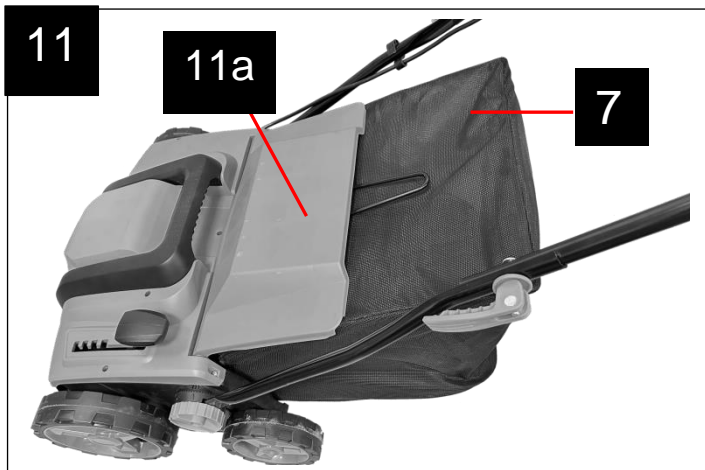


1







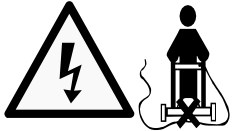
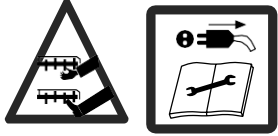

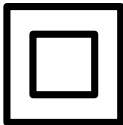









Explicația simbolurilor de pe echipament

Simbolurile sunt utilizate în acest manual pentru a vă atrage atenția asupra potențialelor pericole. Simbolurile de siguranță și explicațiile care le însoțesc trebuie să fie pe deplin înțelese. Avertismentele în sine nu vor evita un pericol și nu pot înlocui măsurile adecvate de prevenire a accidentelor.

	Atenție! Citiți instrucțiunile de utilizare înainte de pornire.
	Țineți terții (persoane și animale) departe de zona de pericol.
	ATENȚIE! Pericol de electrocutare. Nu treceți cu mașina peste cablul de alimentare!
	Atenție, arcuri ascuțite. Rotația arcurilor continuă pentru o perioadă după oprire - scoateți ștecherul din priză înainte de mentenanță sau dacă cablul este deteriorat .
	Purtați protecție auditivă și pentru ochi .
	Clasa de protecție II - dublă izolație.
	Nu aruncați echipamentele vechi împreună cu deșeurile menajere!
	Produsul este în conformitate cu directivele europene aplicabile.
	Nivel de putere acustică garantat.

Conținut:**Pagina:**

1.	Introducere	3
2.	Descrierea produsului.....	3
3.	Despachetare	3
4.	Utilizare prevăzută.....	3
5.	Indicații de siguranță.....	4
6.	Riscuri reziduale.....	6
7.	Date tehnice	6
8.	Înainte de pornirea utilajului.....	6
9.	Montare.....	6
10.	Funcționare.....	7
11.	Conexiune electrică.....	8
12.	Curățare și întreținere.....	8
13.	Eliminare și reciclare	9
14.	Rezolvarea problemelor	10



1. Introducere

Stimate client,
sperăm că noul dvs. utilaj vă va aduce multă plăcere și succes.

Notă:

În conformitate cu legile aplicabile privind răspunderea pentru produse, producătorul utilajului nu își asumă răspunderea pentru daunele cauzate de:

- Manipulare necorespunzătoare,
- Nerespectarea instrucțiunilor de utilizare,
- Reparații efectuate de terțe părți, nu de tehnicieni de service autorizați,
- Instalarea și înlocuirea pieselor de schimb neoriginale,
- Alte utilizări decât cele specificate,
- O defecțiune a sistemului electric care apare din cauza nerespectării reglementărilor electrice și a reglementărilor VDE 0100, DIN 57113 / VDE0113.

Se recomandă:

Citiți întregul text din manualul de utilizare înainte de instalarea și punerea în funcțiune a utilajului. Instrucțiunile de utilizare au rolul de a ajuta utilizatorul să se familiarizeze cu utilajul și să profite de posibilitățile sale de utilizare în conformitate cu recomandările. Instrucțiunile de utilizare conțin informații importante privind modul de utilizare a utilajului în condiții de siguranță, în mod profesional și economic, modul de evitare a pericolelor, a reparațiilor costisitoare, de reducere a timpului de inactivitate și modul de creștere a fiabilității și a duratei de viață a utilajului.

În plus față de reglementările de siguranță din instrucțiunile de utilizare, trebuie să respectați reglementările aplicabile care se aplică pentru utilizarea mașinii în țara dumneavoastră. Păstrați în permanență pachetul cu manualul de utilizare împreună cu mașina și depozitați-l într-un ambalaj de plastic pentru a-l proteja de murdărie și umiditate. Citiți manualul de instrucțiuni de fiecare dată înainte de a utiliza mașina și urmați cu atenție informațiile acestuia. Mașina poate fi

operată numai de către persoane care au fost instruite cu privire la funcționarea mașinii și care sunt informate cu privire la pericolele asociate. Trebuie respectată cerința privind vârsta minimă. În plus față de instrucțiunile de siguranță din acest manual de utilizare și de reglementările specifice din țara dumneavoastră, trebuie respectate și normele tehnice general recunoscute referitoare la operarea dispozitivelor identice.

Nu ne asumăm accidentele sau daunele care apar din cauza nerespectării acestui manual și a instrucțiunilor de siguranță.

Descrierea produsului (Fig 1-2)

1. Manetă de comandă Pornire/Oprire
2. Buton deblocare comutator pornire
3. Ghidon superior
4. Cablu de alimentare
5. Mâner strângere ghidon
6. Ghidon mijlociu
7. Coș colector
8. Ghidon inferior
9. Buton de fixare
10. Manetă reglare înălțime de lucru
11. Roată spate
12. Roată față



- A. Cheie hexagonală inbus de 5
- B. Ureche suport cablu prelungitor
- C. Colier fixare cablu
- D. Valț aerator cu arcuri
- E. Valț scarificator cu cuțite (montat)

2. Despachetare

- Deschideți ambalajul și scoateți utilajul cu grijă.
- Îndepărtați materialul de ambalare, precum și ambalajul și suportul de transport (dacă este disponibil).
- Verificați dacă pachetul este complet.
- Verificați dacă dispozitivul și accesoriile nu au suferit deteriorări în timpul transportului.
- Dacă este posibil, depozitați ambalajul până la expirarea perioadei de garanție.

ATENȚIE!

Utilajul și materialele de ambalare nu sunt jucării! Nu lăsați la îndemâna

**copiilor! Riscați să le
înghită și să se sufoce!**

Utilizare prevăzută

Echipamentul poate fi utilizat atât ca scarificator, cât și ca aerator de gazon, în funcție de modul de utilizare. Sunt necesare doar câteva mișcări pentru a schimba valțul. Valțul scarificator este conceput pentru a smulge mușchiul și buruienile - cu tot cu rădăcinile lor - din sol și pentru a afâna superficial solul. Ca urmare, gazonul dumneavoastră poate absorbi mai bine substanțele nutritive și este curățat. Vă recomandăm să vă scarificați gazonul primăvara (aprilie) și toamna (octombrie). Valțul aerator răsfiră gazonul, ajutând apa să se infiltreze mai ușor, și favorizând aportul de oxigen. Aerați gazonul pe toată perioada de creștere. Echipamentul este destinat uzului casnic. Scarificatoarele pentru uz privat sunt echipamente al căror timp anual de funcționare nu depășește, în general, 10 ore, timp în care echipamentul este utilizat în principal pentru întreținerea peluzelor rezidențiale de mici dimensiuni și a grădinilor casnice/hobby.

Nu se utilizează pentru spații publice, terenuri de sport sau la utilizări agricole/forestiere.

Instrucțiunile de utilizare furnizate de producător trebuie păstrate și consultate pentru a vă asigura că utilajul este utilizat și întreținut în mod corespunzător. Instrucțiunile conțin informații valoroase privind condițiile de funcționare, întreținere și revizie.

Avertizare!

Din cauza riscului ridicat de vătămare corporală a utilizatorului, echipamentul nu poate fi utilizat pentru a măcina resturi de crengi sau de gard viu. În plus, echipamentul nu poate fi utilizat ca motocultor pentru nivelarea zonelor denivelate.

Din motive de siguranță, scarificatorul nu poate fi utilizat ca unitate de propulsare pentru alte echipamente sau seturi de scule de orice fel, cu excepția cazului în care producătorul recomandă în mod

expres acest lucru. Echipamentul trebuie să fie utilizat numai în scopul prevăzut. Orice altă utilizare este considerată a fi un caz de utilizare necorespunzătoare. Utilizatorul/operatorul și nu producătorul va fi responsabil pentru orice daune sau vătămări de orice fel cauzate ca urmare a acestui fapt.

Vă rugăm să rețineți că echipamentele noastre nu au fost desemnate pentru a fi utilizate în aplicații comerciale, profesionale sau industriale. Garanția noastră va fi anulată dacă aparatul este utilizat în scopuri comerciale, industriale sau pentru scopuri similare.

1. Indicații de siguranță

Instrucțiuni generale de siguranță

Acest utilaj poate provoca răni grave dacă nu este utilizat corespunzător. Vă rugăm să citiți cu atenție aceste Instrucțiuni de utilizare și să vă familiarizați cu toate elementele de control înainte de a utiliza acest utilaj. Păstrați aceste instrucțiuni de utilizare într-un loc ușor accesibil, astfel încât aceste informații să vă fie întotdeauna la dispoziție.

Operarea utilajului: Avertizare!

Instrumentul poate provoca răni grave. Metode de evitare a accidentelor:

Pregătire:

- Nu permiteți utilizarea utilajului niciodată copiilor și persoanelor care nu sunt familiarizate cu acest manual de utilizare. Reglementările locale pot stipula o vârstă minimă pentru operatori.
- Acest aparat nu este destinat utilizării de către persoane (inclusiv copii) cu capacități fizice, senzoriale sau mentale reduse sau cu lipsă de experiență și cunoștințe, cu excepția cazului în care acestea au fost supravegheate sau instruite cu privire la utilizarea aparatului de către o persoană responsabilă pentru siguranța lor.
- Nu porniți niciodată utilajul în timp ce alte persoane, dar mai ales copii și animale domestice, se află în apropiere.
- Verificați zona pe care urmează să fie utilizat utilajul. Îndepărtați toate pietrele, bețele, sârmele și alte corpuri străine

care ar putea fi prinse și aruncate în afară. Nu utilizați niciodată utilajul pentru nivelarea suprafețelor inegale.

- Purtați întotdeauna haine de protecție adecvate și încălțăminte fermă cu talpă antiderapantă, pantaloni lungi rezistenți, apărători de urechi și ochelari de protecție. Nu folosiți niciodată utilajul cu picioarele goale sau purtând sandale deschise.
- Nu folosiți niciodată utilajul dacă este deteriorat, incomplet sau a fost modificat fără acordul producătorului. Nu lucrați niciodată cu dispozitive de protecție deteriorate sau care nu funcționează (de exemplu, maneta de pornire, butonul de deblocare, dispozitivul de protecție la impact).
- Nu modificați niciodată dispozitivele de protecție (de exemplu, prin legarea manetei de pornire).
- Copiii trebuie supravegheați pentru a se asigura că nu se joacă cu echipamentul.
- Înainte de a porni echipamentul, asigurați-vă

că nu sunt împinse obiecte sau crengi în deschizătura lamei, că echipamentul se află în poziție stabilă și că spațiul de lucru este ordonat și nu este blocat. Verificați starea cablului de alimentare. Folosiți echipamentul de protecție necesar.

- Dacă echipamentul dvs. vibrează sau emite zgomote neobișnuite atunci când este pornit, deconectați ștecherul de la priză și verificați valțul. Asigurați-vă că nu există resturi vegetale care să blocheze valțul. Dacă nu constatați nicio problemă, returnați echipamentul la un centru de service pentru clienți.
- Dacă lamele nu mai tau sau dacă motorul este supraîncărcat, verificați toate piesele echipamentului și înlocuiți piesele uzate. Dacă este necesară o reparație mai amplă, contactați un centru de service pentru clienți.

Utilizare:

- **Atenție** - Un dispozitiv foarte ascuțit. Pentru a evita tăierea degetelor de la mâini sau de la picioare, în timpul utilizării, țineți-vă întotdeauna picioarele și degetele la distanță mare de valțuri și de orificiul de evacuare. Există pericolul de rănire gravă.!

- Nu folosiți utilajul în timp ce plouă, în condiții meteorologice nefavorabile și când zona înconjurătoare și gazonul sunt ude. Utilizați utilajul numai în timpul zilei sau cu lumină puternică.
 - Nu folosiți utilajul dacă sunteți obosit sau lipsiți de concentrare, după ce ați băut alcool sau ați luat medicamente. Luați întotdeauna o pauză, în timp util. Abordați munca cu raționament.
 - Familiarizați-vă cu terenul și rămâneți concentrat asupra pericolelor potențiale pe care le-ați putea rata din cauza zgomotului motorului.
 - Mențineți întotdeauna un echilibru sigur în timpul lucrului, în special pe o pantă niciodată în sus și în jos! Fiți deosebit de atent atunci când schimbați direcția de deplasare. Nu lucrați pe pante foarte abrupte.
 - Întotdeauna ghidați utilajul la pas, cu ambele mâini pe mâner. Fiți deosebit de atent atunci când întoarceți utilajul sau îl trageți spre dumneavoastră. Pericol de împiedicare!
 - Porniți cu atenție și în conformitate cu indicațiile din aceste instrucțiuni.
 - Nu înclinați utilajul la pornire, cu excepția cazului în care acesta trebuie ridicat. În acest caz, înclinați utilajul numai în măsura în care este absolut necesar și ridicați întotdeauna utilajul pe partea opusă operatorului.
 - Nu folosiți niciodată utilajul fără coșul colector atașat sau fără protecția la impact. Pericol de rănire! Țineți-vă întotdeauna la distanță mare de orificiul ejectorului.
 - Nu folosiți utilajul în apropierea lichidelor sau gazelor inflamabile, deoarece ar putea apărea pericolul de incendiu sau explozie.
- Opriți alimentarea atunci când utilajul urmează să fie transportat, ridicat sau înclinat și când se deplasează pe alte suprafețe decât iarba.
 - Nu lăsați niciodată utilajul nesupravegheat la locul de muncă.
 - Opriți întotdeauna utilajul când:
- Ori de câte ori părăsiți utilajul
 - Înainte de a curăța orificiul de evacuare sau de a debloca utilajul
 - Atunci când utilajul nu este utilizat
 - În timpul tuturor lucrărilor de întreținere și curățare
 - Când cablul de alimentare este deteriorat Ori de câte ori părăsiți utilajul
 - Înainte de a curăța orificiul de evacuare sau de a debloca utilajul
 - Atunci când utilajul nu este utilizat
 - În timpul tuturor lucrărilor de întreținere și curățare
 - Când cablul de alimentare este deteriorat

Intervale de lucru:

- După ce utilajul a fost oprit, valțul va continua să se rotească timp de câteva secunde. Țineți mâinile și picioarele la distanță.
- Îndepărtați părțile de plante numai atunci când utilajul este complet imobilizat. Asigurați-vă că orificiul de evacuare a ierbii este curat și liber.

- Atunci când utilajul lovește un obstacol în timpul lucrului sau când apar vibrații neobișnuite. Identificați cauza și verificați dacă utilajul a fost deteriorat. Nu îl reparați singur! Trimiteți utilajul la reparat la un atelier autorizat!
- Depozitați utilajul într-un loc uscat, ferit de accesul copiilor.

Atenție!

În cele ce urmează se precizează cum să se evite deteriorarea utilajului și orice vătămare a persoanelor:

Aveți grijă la utilizare.

- Opriți alimentarea atunci când transportați utilajul pe trepte.
- Inspectați utilajul de fiecare dată înainte de a fi utilizat. Nu folosiți niciodată utilajul dacă lipsesc, sunt uzate sau deteriorate dispozitivele de siguranță (de exemplu, protecția la impact, părți ale instalației de tăiere sau șuruburi). Verificați în special dacă cablul de alimentare și maneta de pornire sunt deteriorate. Pentru a evita dezechilibrul, toate uneltele și șuruburile trebuie schimbate.
- Utilizați numai piese de schimb și accesorii care au fost furnizate sau recomandate de producător. Utilizarea pieselor neoriginale duce la pierderea imediată a tuturor drepturilor de


garanție. Asigurați-vă că toate piulițele, bolțurile și șuruburile sunt bine strânse și că utilajul este într-o stare de lucru sigură.

- Nu încercați niciodată să reparați utilajul singur, decât dacă ați fost instruit în acest sens. Toate lucrările care nu au fost enumerate în aceste instrucțiuni trebuie efectuate numai de către agenții de service autorizați.
- Tratați utilajul cu atenție.
- Păstrați întotdeauna utilajul curat pentru o muncă mai bună și mai sigură. Respectați instrucțiunile de întreținere.
- Nu supraîncărcați niciodată utilajul. Lucrați întotdeauna în intervalul de capacitate specificat. Nu utilizați utilaje cu putere redusă pentru lucrări grele. Nu folosiți utilajul în scopuri pentru care nu este destinat

Siguranța electricității:

Atenție!

Următoarele indicații arată cum să evitați accidentele și injuriile datorate șocurilor electrice:

- Înainte de fiecare utilizare, efectuați o inspecție vizuală a cablurilor de alimentare pentru a depista semne de deteriorare. În cazul în care cablul de alimentare al acestui utilaj este deteriorat, acesta trebuie înlocuit de producător, de un mecanic sau de o persoană cu calificare similară pentru a preveni pericolele.
- Țineți cablul de alimentare la distanță mare de uneltele de tăiere. În cazul în care cablul de alimentare se deteriorează în timpul lucrului,  deconectați imediat cablul de alimentare de la rețea.

Nu atingeți cablul de alimentare înainte ca acesta să fi fost deconectat de la rețea.

- Țineți cablurile prelungitoare departe de dinți. Dinții pot deteriora cablurile și pot duce la contactul cu părți sub tensiune.

- Verificați dacă tensiunea rețelei este aceeași cu cea indicată pe plăcuța cu caracteristici.
- În măsura în care este posibil, conectați aparatul la o priză cu un întrerupător de curent rezidual care are un curent nominal de maximum 30 mA.
- Evitați contactul corpului cu părțile împământate (de exemplu, garduri metalice, stâlpi metalici).
- Utilizați numai cabluri prelungitoare aprobate de tipul H05VV-F sau H05RN-F cu o lungime maximă de 75 m și care au fost aprobate pentru utilizare în aer liber. Diametrul firului toronat al cablului prelungitor trebuie să fie de cel puțin 2,5 mm². Desfășurați întotdeauna un tambur de cablu pe toată lungimea sa, astfel încât întregul cablu să poată fi verificat pentru a depista eventuale deteriorări.
- Utilizați suspensia de cablu prevăzută atunci când atașați un cablu prelungitor.
- Nu trageți niciodată de cablu pentru a deconecta fișa de la priză. Protejați cablul de căldură, ulei și margini ascuțit
- Dacă cablul de conectare este deteriorat, deconectați mai întâi cablul prelungitor de la priză. Apoi puteți deconecta cablul de conectare al echipamentului.
- Dacă cablul de alimentare al acestui echipament este deteriorat, acesta trebuie înlocuit de producător, de un agent de service pentru clienți al acestuia sau de o persoană cu calificare similară, pentru a preveni pericolele.



2. Riscuri reziduale

Chiar dacă utilizați această unealtă electrică în conformitate cu instrucțiunile, anumite riscuri reziduale nu pot fi excluse. Următoarele pericole pot apărea în legătură cu construcția și configurarea echipamentului:

- 1 Afectarea auzului în cazul în care nu se utilizează o protecție adecvată pentru urechi.
- 2 Afectarea sănătății cauzată de vibrații în cazul în care echipamentul este utilizat pe o perioadă îndelungată sau nu este ghidat și întreținut

corespunzător.

Avertisment!

Această unealtă electrică generează un câmp electromagnetic în timpul funcționării. Acest câmp poate afecta implanturile medicale active sau pasive în anumite condiții. Pentru a preveni riscul unor leziuni grave sau mortale, recomandăm ca persoanele cu implanturi medicale să se consulte cu medicul lor și cu producătorul implantului medical înainte de a utiliza scula electrică.

Date tehnice

Tensiune	230-240V~ 50Hz
Putere	1800W
Lățime de lucru	80 mm
Nr. cuțite	16
Nr. arcuri	24
Adâncime de lucru	-12 / -9 / -6 / -3 / +6 mm
L _{pA} nivel presiune acustică	90,2 dB
L _{wA} nivel presiune acustică	105,17 dB
K incertitudine	3 dB
Vibrații	3,431 m/s ²
K incertitudine	1.5 m/s ²
Clasă de protecție	II
Tip protecție	IPX4
Greutate	12,8 kg

Mențineți emisiile de zgomot și vibrațiile la minim.

- Utilizați numai aparate care sunt în stare perfectă de funcționare.
- Întrețineți și curățați aparatul în mod regulat.- Adaptați stilul dvs. de lucru în funcție de utilaj.
- Nu supraîncărcați aparatul.
- Trimiteti aparatul în

service ori de câte ori este necesar.

- Opriți aparatul atunci când acesta nu este utilizat.
- Purtați mănuși de protecție.

3. Înainte de a porni utilajul

Înainte de a conecta utilajul la rețeaua de alimentare, asigurați-vă că datele de pe plăcuța indicatoare sunt identice cu datele de pe rețea.

Avertisment!

Scoateți întotdeauna fișa de alimentare înainte de a efectua modificări la echipament.

Scarificatorul este livrat neasamblat. Coșul colector și ghidonul complet trebuie asamblat și montat înainte de utilizarea scarificatorului. Urmăriți instrucțiunile de utilizare pas cu pas și folosiți imaginile furnizate ca ghid vizual pentru a asambla cu ușurință mașina.

4. Asamblarea

Important!

Este necesar să asamblați complet aparatul înainte de prima utilizare!!

Montare mână (fig. 3 - 8)

- Slăbiți butonul de fixare (9) de pe șasiu. (fig. 3)

- Montați ghidonul inferior (8) după cum se arată în figurile 4 și 5. Asigurați-vă că arcurile (4a/4b) intră în canelura opusă.
- Ulterior, strângeți din nou butonul de fixare (fig. 5).
- Conectați ghidonul superior (3) cu ghidonul din mijloc (6) și cu cele inferioare (8). Pentru a face acest lucru, utilizați cele patru seturi de strângere (5), șuruburi de fixare (5a), șaibe (5c) și mânerele (5b). (fig. 6&7)
- Fixați de ghidon cablul electric cu cele două cleme de cablu (C). (fig. 8)

Asamblarea, montarea coșului colector

- Glisați sacul de pânză (7) peste ramă și puneți clemele de cauciuc deasupra (Fig. 9, 10)
- Atașați coșul colector (7) la mașină. Pentru a face acest lucru, ridicați clapeta de evacuare (11a) și agățați coșul (7) în suporturile corespunzătoare de pe șasiu. (fig. 11)

Reglarea adâncimii de lucru (fig. 12)

Adâncimea de scarificare și aerare se stabilește cu ajutorul mânerului de reglaj de adâncime (10) pentru cele două roți din față. Pentru a face acest lucru, trageți ușor maneta de reglaj (10) spre stânga, aduceți-l în poziția dorită și lăsați-l să se blocheze în această poziție.

Poziția 0 = +6 mm

Poziția 1 = -3 mm

Poziția 2 = -6 mm

Poziția 3 = -9 mm

Poziția 4 = -12 mm



La scarificare cu cuțite FOLOSIȚI **POZIȚIA 1** DE REGLAJ AL ADÂNCIMII DE LUCRU!! Treptele succesive 2, 3 și 4 se vor utiliza doar peste timp, în măsură ce cuțitele valțului de scarificare se vor toci și se vor mai scurta!! Reglajul corect este acela, la care vârfurile cuțitelor sunt în planul roților!! În caz contrar, dacă mașina este coborâtă prea mult la sol, ea va fi suprasolicitată și se va defecta, și garanția va deveni nulă!!

La aerare cu arcurile FOLOSIȚI **POZIȚIA 0** DE REGLAJ AL ADÂNCIMII DE LUCRU!! Arcurile nu au voie să atingă solul, în caz contrar acestea se vor rupe

prematur, ceea ce NU face obiectul garanției!!

Reglarea înălțimii ghidonului (fig. 5 + 13)

Mai întâi slăbiți butonul de fixare (fig. 5), astfel încât să puteți regla ghidonul.

Setați înălțimea dorită, așa cum se arată în fig. 13. (Puteți alege între trei niveluri).

Înlocuirea valțului (fig. 14, 15)

ATENȚIE!

Purtați mănuși de protecție!

Scoateți șuruburile cu cap inbus al bridei de fixare, folosind cheia hexagonală inbus (A) și ridicați acest capăt al valțului. Trageți valțul în direcția săgeții (fig. 15), afară din pătratul de antrenare. Glisați valțul de schimb în direcția săgeții înapoi în pătratul de antrenare și apoi apăsați-o în celălalt suport. Utilizați șuruburile cu cap inbus pentru a fixa valțul înapoi pe carcasă cu ajutorul cheii inbus (A).

5. Operare

Pentru a preveni pornirea accidentală a mașinii, întrerupătorul cu maneta de comandă (fig.1 / poziția 1) este echipat cu un buton de siguranță (fig.1 / poziția 2) care trebuie apăsat înainte ca maneta de comandă (fig.1 / poziția 1) să poată fi apăsată.

Dacă maneta de comandă este eliberat, motor și valțul se vor opri.

Repetăți acest proces de mai multe ori, astfel încât să fiți siguri că mașina funcționează corect. Înainte de a efectua orice lucrări de reparație sau întreținere la utilaj, asigurați-vă că unitatea de tăiere nu este în rotație și că alimentarea cu energie electrică este deconectată.

Important!

Nu deschideți niciodată clapeta de evacuare atunci când motorul este în funcțiune. Scula de tăiere în mișcare de rotație poate provoca răni. Fixați cu grijă clapeta de evacuare. Clapeta se întoarce în poziția „închis” prin arcurile de întindere!

Asigurați-vă întotdeauna că se menține o distanță de siguranță (asigurată de mânerul lungi) între utilizator și carcasă. Fiți deosebit de atenți atunci când scarificați și schimbați direcția pe pante și înclinații. Păstrați o bază solidă și purtați încălțăminte rezistentă, antiderapantă și pantaloni lungi. Scarificați întotdeauna de-a lungul pantei (nu în sus și în jos). Din motive de siguranță, scarificatorul nu poate fi utilizat pentru scarificarea pantelor a căror înclinație depășește 15 grade.

Aveți grijă deosebită atunci când dați înapoi și trageți scarificatorul (pericol de împiedicare) !

Sfaturi pentru o scarificare corectă

Este recomandat ca brazdele de scarificare să se suprapună ușor.

Încercați să scarificați în linii drepte pentru un aspect frumos și curat. În acest fel, fâșiile de scarificare ar trebui să se suprapună întotdeauna cu câțiva centimetri pentru a evita fâșii goale.

De îndată ce resturile colectate încep să rămână în urma scarificatorului, este timpul să goliți coșul colector.

Pericol! Înainte de a scoate coșul colector, opriți motorul și așteptați până când valțul se oprește.

Pentru a scoate coșul colector, ridicați clapeta de evacuare cu o mână, în timp ce cu cealaltă mână detașați coșul.

Frecvența de scarificare a gazonului depinde în primul rând de viteza cu care crește iarba și de textura dură a solului. Păstrați curată partea inferioară a echipamentului și îndepărtați depunerile de pământ și iarbă. Scarificați întotdeauna în linie (nu în sus și în jos). Opriți motorul înainte de a efectua orice verificare a valțului.

Pericol!

Valțul se rotește timp de câteva secunde după oprirea motorului. Nu încercați niciodată să opriți valțul. În cazul în care valțul în rotație lovește un obiect, opriți imediat echipamentul și așteptați ca valțul să se oprească complet.

Apoi verificați starea valțului. Înlocuiți toate piesele care sunt deteriorate. Așezați cablul prelungitor pe sol. Scarificați departe de priză și de prelungitor, asigurându-vă că prelungitorul este întotdeauna în iarba deja scarificată, astfel încât utilajul nu are posibilitatea de a trece peste cablu.

6. Conexiunea electrică

Motorul electric instalat este conectat și pregătit pentru funcționare. Conexiunea respectă dispozițiile VDE și DIN aplicabile. Conexiunea la rețeaua electrică a clientului, precum și cablul de tensiune utilizată trebuie să respecte, de asemenea, aceste reglementări.

- Produsul îndeplinește cerințele EN 61000-3-11 și este supus unor condiții speciale de conectare. Aceasta înseamnă că nu este permisă utilizarea produsului la orice punct de conectare liber sesizabil.
- În condiții nefavorabile ale sursei de alimentare, produsul poate provoca fluctuații temporare ale tensiunii.
- Produsul este destinat exclusiv utilizării la punctele de conectare în care se aplică următoarele condiții prealabile:
 - a) O impedanță de alimentare maximă admisă „Z”
 - b) ($Z_{max} = 0,433 \Omega$) nu trebuie să fie depășită.
 - c) Trebuie să existe o capacitate de transport a curentului continuu al rețelei de cel puțin 100 A pe fază.
- În calitate de utilizator, trebuie să vă asigurați că punctul de racordare la care doriți să utilizați produsul îndeplinește una dintre cele două cerințe, a) sau b), menționate mai sus. Dacă este necesar, consultați compania dvs. de electricitate.

Informații importante

În cazul unei suprasarcini, motorul se va opri singur. După o perioadă de răcire (durata variază), motorul poate fi pornit din nou.

Cablul de conectare deteriorat

Izolația cablului prelungitor poate fi adesea deteriorată.

Acest lucru poate avea următoarele cauze:

- Puncte de trecere, unde cablul prelungitor este trecut prin ferestre sau uși.
- Colțuri în care cablul prelungitor a fost agățat sau condus în mod nepotrivit.
- Locuri în care cablul prelungitor a fost tăiat din cauza trecerii cu mașina peste ea.
- Deteriorarea izolației din cauza smulgerii din priza de perete.
- Fisuri datorate îmbătrânirii izolației. Astfel de cablu prelungitor deteriorat nu trebuie utilizat, fiindcă pune viața în pericol din cauza deteriorării izolației.

Verificați periodic dacă cablurile de alimentare electrică sunt deteriorate. Asigurați-vă că cablul prelungitor nu este conectat la rețeaua electrică în timpul inspecției. Cablul prelungitor trebuie să respecte prevederile VDE și DIN aplicabile. Utilizați numai cabluri de aceeași denumire.

Marcarea tipului acestuia pe cablul prelungitor este obligatorie.

Dacă cablul de alimentare al acestui aparat este deteriorat, acesta trebuie înlocuit cu un cablu de alimentare special, care este disponibil la producător sau la departamentul său de service.

Motor AC:

Tensiunea rețelei trebuie să fie de 230 - 240 V~.

- Cablurile prelungitor cu o lungime de până la 25 m trebuie să aibă o secțiune transversală de 1,5 mm².

Conexiunile și reparațiile echipamentelor electrice pot fi efectuate numai de către un electrician.

7. Curățarea și întreținerea

Pericol!

Scoateți întotdeauna ștecherul de la rețea înainte de a începe orice activitate de curățare.

Curățare

- Pe cât posibil, păstrați toate dispozitivele de siguranță, orificiile de

aerisire și carcasa motorului lipsite de murdărie și praf. Ștergeți echipamentul cu o cârpă curată sau suflați-l cu aer comprimat la presiune scăzută.

- Vă recomandăm să curățați imediat aparatul de fiecare dată când ați terminat de utilizarea acestuia.
- Curățați echipamentul în mod regulat cu o cârpă umedă și puțin săpun lichid. Nu utilizați detergenți sau solvenți; aceștia ar putea ataca părțile din plastic ale echipamentului. Asigurați-vă că nu se poate infiltra apă în dispozitiv. Pătrunderea apei într-un instrument electric crește riscul electrocutării.

Perii de cărbune

În caz de scântei excesive, cereți verificarea periei de carbon numai de către un electrician calificat.

Pericol! Periile de carbon nu pot fi înlocuite decât de un electrician calificat.

Mentenanță

- Un arc de sârmă sârmă sau un cuțit uzat sau deteriorat trebuie schimbat de un mecanic autorizat.
- Aveți grijă ca toate elementele de fixare (șuruburi, piulițe etc.) să fie bine strânse, astfel încât să puteți lucra în siguranță cu scarificatorul.
- Depozitați scarificatorul într-un loc uscat.

- Pentru o durată de viață mai lungă, toate piesele fixate cu șuruburi, cum ar fi roțile și axele, trebuie curățate și unse subsecvent.
- Întreținerea regulată a scarificatorului nu numai că asigură o durată de viață și performanțe mai mari, dar contribuie și la o scarificare precisă și simplă a gazonului dumneavoastră.
- La sfârșitul sezonului, efectuați o verificare generală a scarificatorului și îndepărtați toate reziduurile colectate. Înainte de începerea fiecărui sezon, este absolut necesar să verificați starea scarificatorului. Contactați serviciul nostru pentru clienți în cazul în care sunt necesare lucrări de reparație.

Informații despre service

Vă rugăm să rețineți că următoarele piese ale acestui produs sunt supuse uzurii normale sau naturale și că, prin urmare, sunt tratate ca și consumabile.

Piese de uzură*: Valțul de aerisire, arcurile de sârmă ale valțului, valțul scarificator, cuțitele de scarificare, curea de transmisie, componente ale valțului, etc.

* Nu sunt neapărat incluse în pachet!!

- Proprietarii sau utilizatorii dispozitivelor electrice sunt obligați prin lege să le returneze după utilizare.
- Utilizatorul final este responsabil pentru ștergerea datelor sale personale de pe dispozitivul vechi care urmează să fie eliminat!
- Simbolul coșului de gunoi barat înseamnă că deșeurile de echipamente electrice nu se elimină împreună cu deșeurile menajere.
- Deșeurile de echipamente electrice și electronice pot fi predate gratuit în următoarele locuri:
 - Puncte publice de eliminare sau colectare (de exemplu, șantiere de lucrări municipale)
 - puncte de vânzare a aparatelor electrice (staționare și online), cu condiția ca distribuitorii să fie obligați să le preia sau să se ofere să facă acest lucru în mod voluntar.

Aceste declarații se aplică numai aparatelor instalate și vândute în țările din Uniunea Europeană și care fac obiectul Directivei europene 2012/19/UE. În țările din afara Uniunii Europene- eliminarea deșeurilor de echipamente electrice și electronice.

8. 8. Eliminare și reciclare

Sfaturi pentru ambalaj

Materialele de ambalare sunt reciclabile. Vă rugăm să eliminați ambalajele într-un mod ecologic.



Notă privind echipamentele electrice [ElektroG]



Deșeurile electrice nu se includ în deșeurile menajere, ci trebuie colectate și eliminate separat!

- Bateriile vechi sau reîncărcabile care nu sunt instalate permanent trebuie îndepărtate înainte de a le preda! Eliminarea lor este reglementată de legea privind bateriile.

9. Depanare

Problemă	Posibilă cauză	Rezolvare
Motorul nu pornește	<ul style="list-style-type: none">• Nu există electricitate în priză• Cablu defect• Întrerupător, fișă defect• Conexiunile la motor sau condensator deconectate• Carcasă înfundată	<ul style="list-style-type: none">• Verificați cablul și siguranța• Trimiteți mașina la service• Asigurați verificarea mașinii de către un centru de service autorizat• Solicitați verificarea mașinii de către un centru de service• Dacă este necesar, reglați adâncimea de lucru. Curățați carcasa astfel încât rola să poată rula liber
Performanța motorului scade	<ul style="list-style-type: none">• -Solul este prea tare• Carcasă înfundată• Valț foarte uzat	<ul style="list-style-type: none">• Modificarea adâncimii de lucru• Curățați carcasa• Înlocuiți valțul
Rezultat imprecis al scarificării	<ul style="list-style-type: none">• Valț uzat• Adâncime de lucru greșită	<ul style="list-style-type: none">• Înlocuiți valțul• Modificarea adâncimii de lucru
Motorul funcționează, valțul nu se rotește	<ul style="list-style-type: none">• Cureaua dințată ruptă	<ul style="list-style-type: none">• Trimiteți mașina la service