

Manual de utilizare

Presă struguri By-press 40



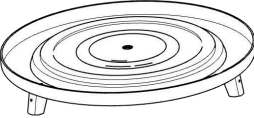
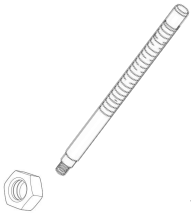
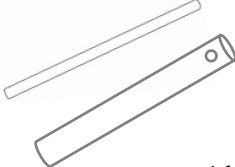

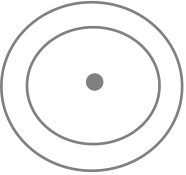
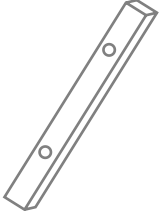
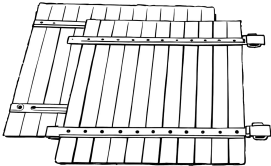


Vă mulțumim că ați ales să cumpărați acest produs de calitate. Pentru a minimiza riscul de rănire, vă rugăm să luați întotdeauna câteva măsuri de siguranță de bază la utilizarea produsului. Vă rugăm să citiți cu atenție acest manual de utilizare și să vă asigurați că l-ați înțeles. Păstrați acest manual într-un loc sigur.

Instrucții de utilizare

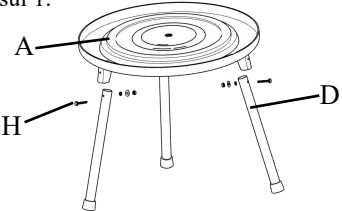
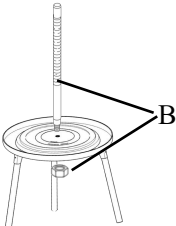
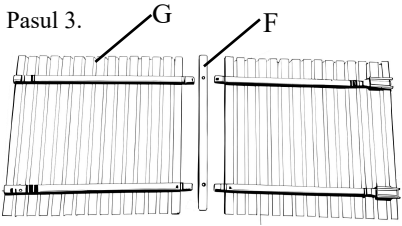
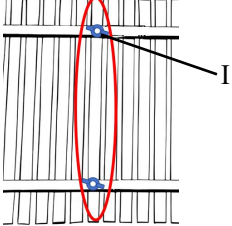
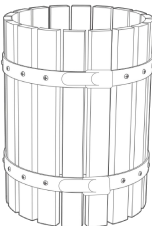

Aceste instrucțiuni sunt pentru utilizarea și întreținerea în siguranță a presei pentru struguri By-press 40. Nu utilizați presa dacă nu ați citit și înțeles fiecare parte al acestui manual de utilizare. În cazul utilizării acestui echipament, de către copii, acestia trebuie supravegheați în permanență de către un adult.

Acest produs este conceput pentru uz personal la stoarcerea sucului de struguri și nu este potrivit pentru uz industrial.

Componente

<p>A: Placă de bază</p>  <p>1 buc.</p>	<p>B: Ax filetat și piuliță</p>  <p>1 buc.</p>	<p>C: Mâner și braț strângere cu piuliță</p>  <p>1 buc.</p>	<p>D: Picioare</p>  <p>3 buc.</p>	
<p>E: Disc presare</p>  <p>1 buc.</p>	<p>F: Sipcă lemn</p>  <p>1 buc.</p>	<p>G: Semi coș</p>  <p>2 buc.</p>	<p>H</p>  <p>3 buc.</p>	<p>I</p>  <p>1 buc.</p>

Asamblare și utilizare

<p>Pasul 1.</p> 	<p>Pasul 2.</p> 	<p>Pasul 3.</p> 
<p>Pasul 4.</p> 	<p>Pasul 5.</p> 	<p>Pasul 6.</p> 

Pasul 7. Umpleți presa cu struguri. Așezați discul de presare (E) deasupra axului filetat (B). Înșurubați piulița (B) pe axul filetat (B). Atașați mânerul de operare la axul filetat (C). Poziționați recipientul pentru suc. Rotiți mânerul de acționare (C) pentru a coborî discul de presare și stoarceți strugurii.

Curățare și întreținere

Curățați produsul înainte și după fiecare utilizare. La curățare, utilizați apă din abundență. Nu utilizați detergenți chimici sau alte substanțe de curățare. Uscați produsul după fiecare curățare.

Păstrați produsul departe de zonele cu umiditate ridicată și de substanțele care pot deteriora componentele din lemn sau metal.

Depozitare

Depozitați produsul în condiții curate și uscate. Depozitați-l într-o încăpere cu umiditate scăzută și variații minime de temperatură. Evitați lumina directă a soarelui. Nu depozitați produsul într-o pungă sau folie de plastic pentru a preveni acumularea de umiditate.