

# BIO 75 SX BS



<b>ENGINE / MOTEUR / MOTOR</b>	Briggs & Stratton 950 HS
<b>DISPLACEMENT / CYLINDRÉE / CILÍNDRADA</b>	205 c.c.
<b>FUEL / CARBURANT / COMBUSTÍVEL</b>	Gasoline / Essence / Gasolina
<b>TRANSMISSION / TRANSMISSION / TRANSMISSÃO</b>	Belt / Courroie / Correia
<b>BLADES N° / N° Lame / N° DE LÂMINAS</b>	3
<b>MAX CUT DIAMETER / DIAMÈTRE MAX CUT / DIAMETRO MÁXIMO CORTE</b>	65 mm
<b>FEEDING / ALIMENTATION / ALIMENTAÇÃO</b>	Manual / Manuel / Manual
<b>WEIGHT / POIDS / PESO</b>	80 kg

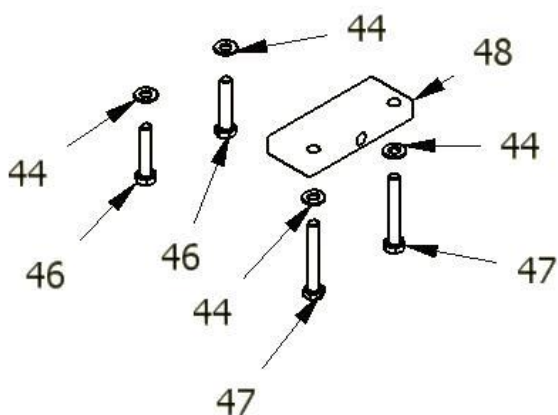
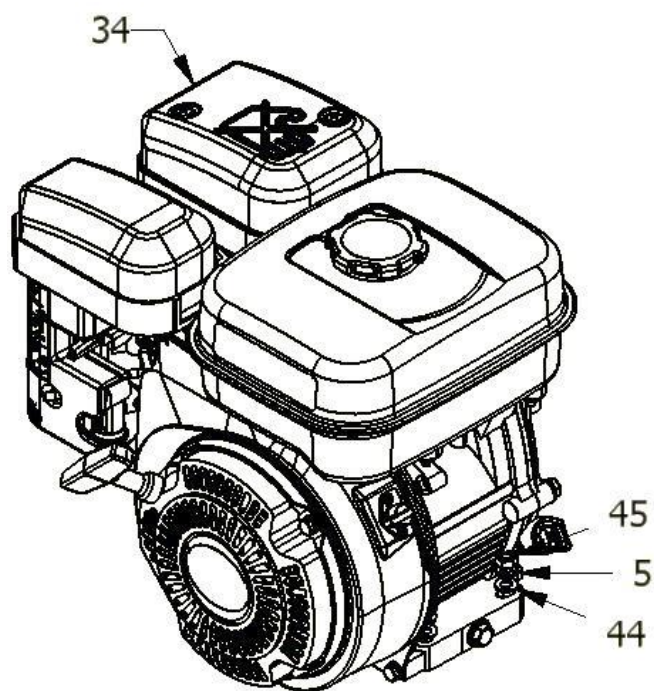


## Complete Part List / Liste Complète de Pièces / Lista de Peças

ITEM	PT	EN	FR	QTY	STOCK NUMBER
1	Chassi BIO75 V02	Chassi Bio75 V02	Châssis Bio75 V02	1	2040075B
2	Sinobloco	Sinobloco	Sinobloco	1	2013990
3	Roda Jockey 300x4	Wheel	Roue	2	2013930
4	Anilha Aba Larga M8	Washer	Rondelle	3	9060100
5	Anilha Mola M8	Washer	Rondelle	6	9060740
6	Paraf. H. RT - M8 x 20	Bolt - M8 x 20	Vis - M8 x 20	3	9020010
7	Tampa Plástica Tubo 35	Plastic Cuver	Couverture Plastique	4	2040016
8	Casquilho Esp. Chassi - Tambor	Bushing	Entretoise	2	2040021
9	Tambor BIO75 v04	Drum BIO75 v04	Tambour BIO75v04	1	2040077B
10	Paraf. H. RT - M10 x 35	Bolt- M10 x 35	Vis- M10 x 35	2	9000590
11	Anilha - A 10.5	Washer - A 10.5	Rondelle - A 10.5	10	9060020
12	Anilha Recartilhada M10	Washer M10	Rondelle M10	12	9060270
13	Porca Freiada - M10	Nut - M10	Écrou - M10	6	9030910
14	Suporte M. Corte BIO75	Support Drum BIO75	Support Rotor BIO75	1	2040076
15	Rolamento 6306	Bearing	Roulement	2	2040070
16	Paraf. H. RT - M10 x 25	Bolt - M10 x 25	Vis - M10 x 25	5	9030010
17	Paraf. Sext. Int. - M8x20	Bolt - M8x20	Vis - M8x20	13	9020350
18	Porca Mesa M8	Nut M8	Écrou M8	8	9020912
19	Veio Mesa de Corte BIO75	Shaft BIO75	Axle Couple BIO75	1	2040071A
20	Chaveta 8 x 7 x 22	Key 8 x 7 x 22	Clavette 8 x 7 x 22	1	2011911
21	Kit mesa de corte Bio 75	BIO75 Cutting Table kit	Table de coupe kit BIO75	1	2001076
22	Chaveta 8 x 7 x 50	Key 8 x 7 x 50	Clavette 8 x 7 x 50	1	2011915
23	Acrescento Mesa de Corte 3mm	Adjustment Plate, 3mm	Plaque de réglage, 3mm	1	2040166
23A	Acrescento Mesa de Corte 5mm.	Adjustment Plate, 5mm	Plaque de réglage, 5mm	1	2040167
24	Lâmina BIO50	Blade	Lame	3	2040054
25	Polia Mesa de Corte	Pulley	Poulie	1	2040073
26	Casquilho 35	Bushing	Entretoise	2	2016220
27	Paraf. H. RT - M10 x 20	Bolt- M10 x 20	Vis- M10 x 20	4	9030000
28	Paraf. Humbrak - M10 x 35	Bolt - M10 x 35	Vis - M10 x 35	1	9020369
29	Porta Tambor BIO75 v04	Door Drum BIO75 v04	Porte Tambour BIO75 v04	1	2040067B
30	Eixo Porta do Tambor	Axe Door Drum	Axe Porte Tambour	1	2040055
31	Túnel BIO75 V02	Tunnel BIO75 V02	Tunnel BIO75 V02	1	2040074B
32	Abraçadeira Plástica	Plastic Strap	Bracelet en Plastique	2	2010410
33	Borboleta BIO75 V02	Butterfly BIO75 V02	Papillon BIO75 V02	1	2040081B
34	Motor B&S 950	Motor B&S 950	Moteur B&S 950	1	1999216
35	Chaveta Paralela - 4.7x4.7x25	Key - 4.7x4.7x25	Clavette - 4.7x4.7x25	1	2011920
36	Polia Motor Robin	Pulley Motor Robin	Poulie Moteur Robin	1	2040006
37	Anilha Recartilhada M8	Washer M8	Rondelle M8	1	9060260
38	Paraf. H. 5/16*1"1/4 UNF	Bolt H. 5/16*1"1/4 UNF	Vis H. 5/16*1"1/4 UNF	1	9000790
39	Correia B26.5	Belt B26.5	Courroie B26.5	1	2030041
40	Capou Correia BIO75	Capot Belt BIO75	Capot Courroie BIO75	1	2040061
41	Anilha M6	Washer M6	Rondelle M6	8	9060000
42	Paraf. H. RT. - M6 x 20	Bolt - M6 x 20	Vis - M6 x 20	4	9010070
43	Porca Freiada - M6	Nut - M6	Écrou - M6	4	9010030
44	Anilha M8	Washer M8	Rondelle M8	12	9060010
45	Porca M8	Nut M8	Écrou M8	4	9020900
46	Paraf. H. - M8 x 40	Bolt - M8 x 40	Vis - M8 x 40	2	9020060
47	Paraf. H. - M8 x 55	Bolt - M8 x 55	Vis - M8 x 55	2	9020085
48	Afinador Motor	Motor Regulator	Régulateur du Moteur	1	2040017
49	Golpilha - 2,5 x 32	Clip - 2,5 x 32	Goupille - 2,5 x 32	1	9070010
50	Paraf. H. RT. - M8 x 110	Bolt - M8 x 110	Vis - M8 x 110	1	9020130
51	Chapa reforço tambor	Reinforcement plate	Plaque de renfort	1	2040089
52	Porca freiada M8	Nut - M10	Écrou - M10	2	9020910
53	Paraf. Sext. Int. Cónico M8 x 25	Bolt - M8 x 25	Vis - M8 x 25	1	9020304
54	Paraf. H. RT. - M5 x 12	Bolt - M5 x 12	Vis - M5 x 12	11	9020052
55	Anilha M5	Washer M5	Rondelle M5	22	9060080
56	Porca Freiada M5	Nut - M5	Frein - M5	11	9000940
57	Chapa Aperto Tela Bio75	Bio 75 Canvas clamping sheet	Bio75 Feuille de serrage de toile	1	2040098
58	Tela Protecção Bio75	Bio75 Protection Canvas	Bio75 Toile de protection	1	2040099
59	Chapa Túnel aberto Tela Bio75	Bio 75 Canvas tunnel sheet	Bio75 Feuille de toile du tunnel	1	2040097
60	Chapa segurança Túnel Bio75	Bio75 Tunnel Security Sheet	Bio75 feuille de sécurité tunnel	1	2040148
61	Rebite 5 x 12	Rivet 5 x 12	Rivet 5 x 12	3	9070980
62	Cablagem de Segurança	Safety Wiring	câblage de sécurité	1	2040150
63	Interruptor de Segurança	Security Switch	Interrupteur de Sécurité	1	2040149
64	Punho Segurança Bio75	Bio75 Security Handle	Bio75 Poignée de sécurité	1	2040147

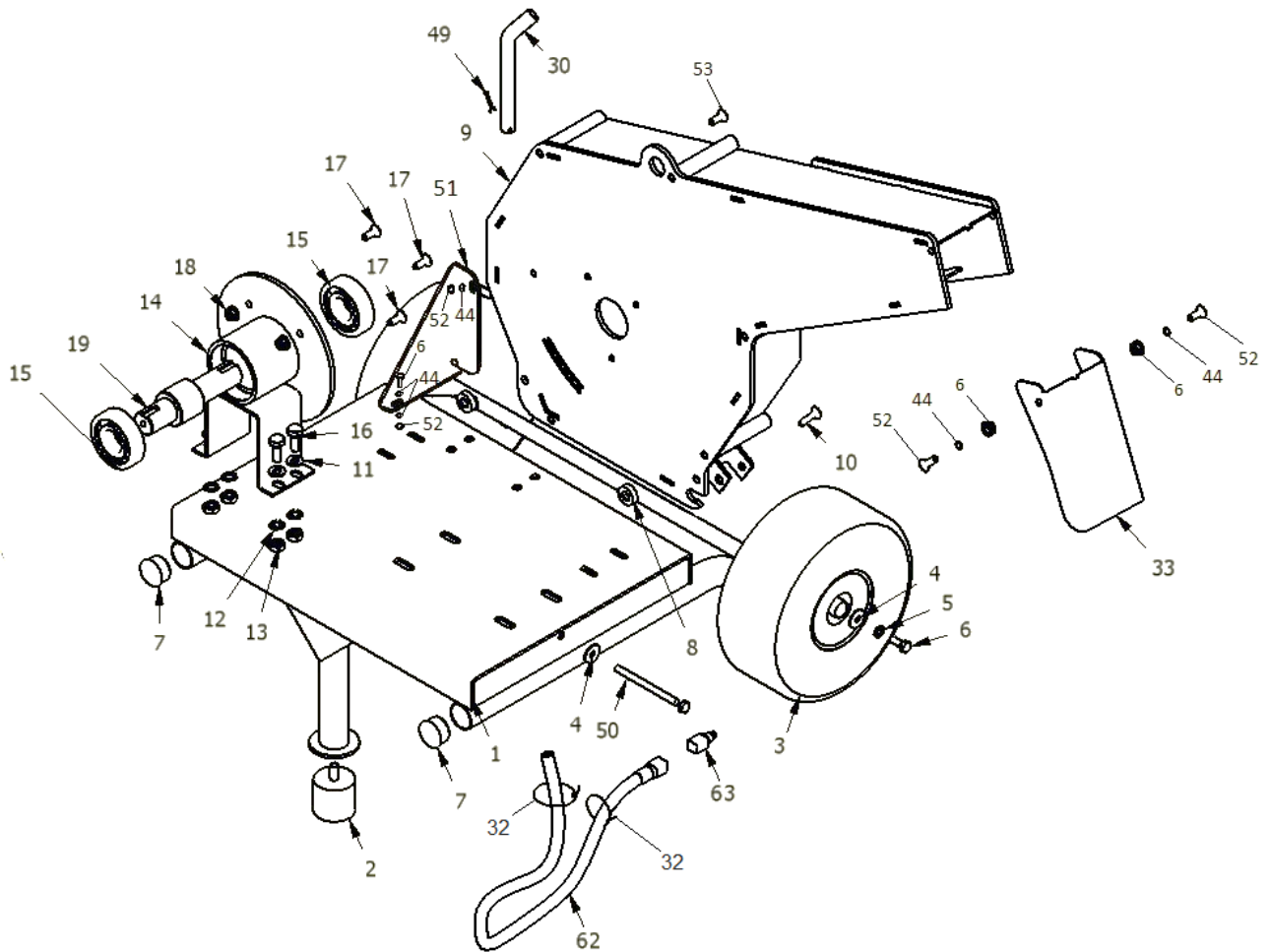
- Ítens com esta marca, somente em versões posteriores a 10/2014.
- Items with this mark, only in versions later to 10/2014.
- Articles portant cette marque, seulement dans les versions depuis de 10/2014
- Ítens com esta marca, somente em versões posteriores a 10/2015
- Items with this mark, only in versions later to 10/2015
- Articles portant cette marque, seulement dans les versions depuis de 10/2015

## MotorAssembly / Assemblage du Moteur / Assemblagemotor



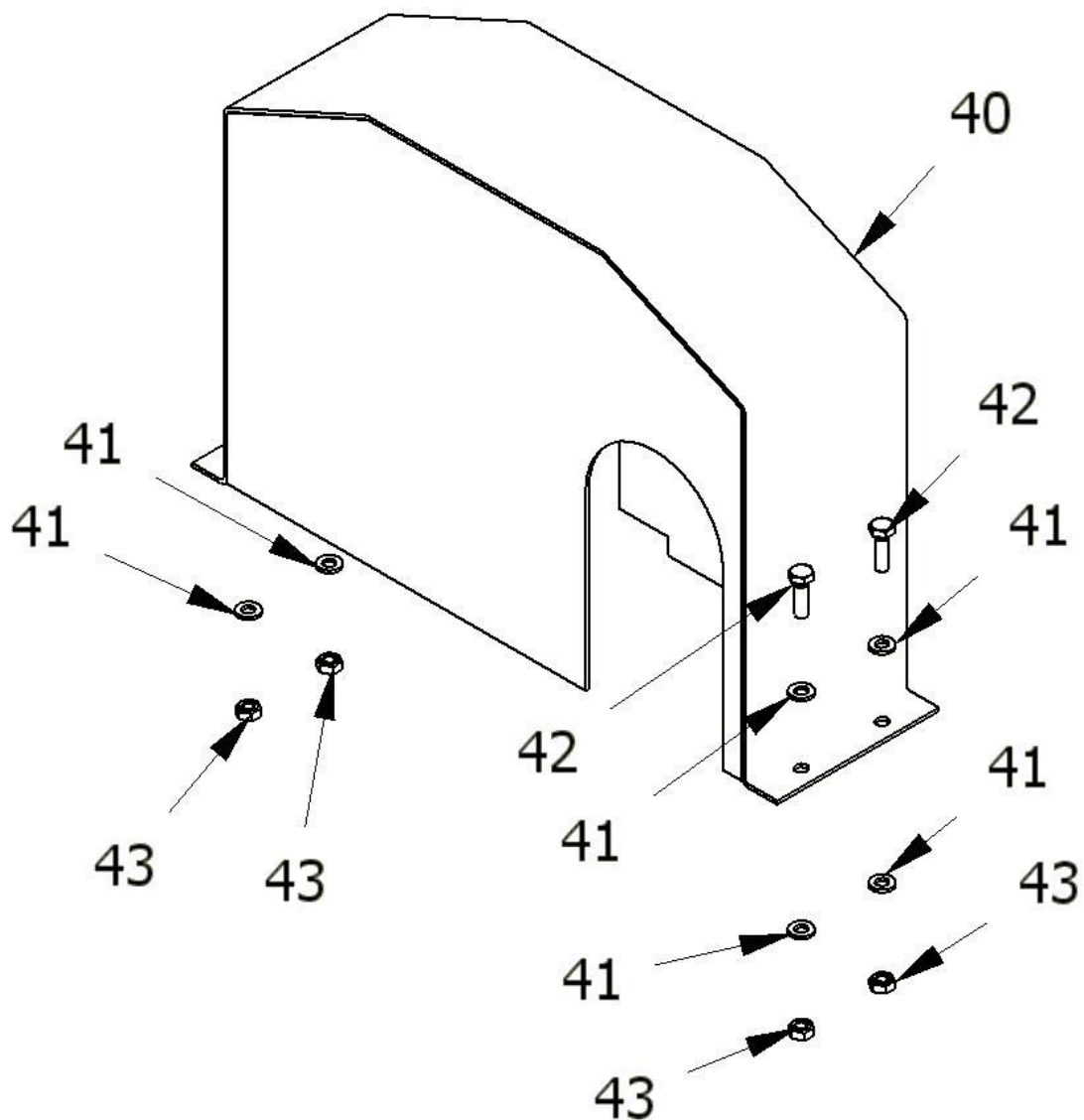
Item	PT	EN	FR	QTY	Stock Number
5	AnilhaMola M8	Washer	Rondelle	4	9060740
34	Motor B&S 950	Motor B&S 950	Moteur B&S 950	1	1999216
44	Anilha M8	Washer M8	Rondelle M8	8	9060010
45	Porca M8	Nut M8	Écrou M8	4	9020900
46	Paraf. H. - M8 x 40	Bolt - M8 x 40	Vis - M8 x 40	2	9020060
47	Paraf. H. - M8 x 55	Bolt - M8 x 55	Vis - M8 x 55	2	9020085
48	Afinador Motor	Motor Regulator	Régulateur du moteur	1	2040017

## Frame Assembly / Assemblage du Châssis / Assemblagem do Chassi



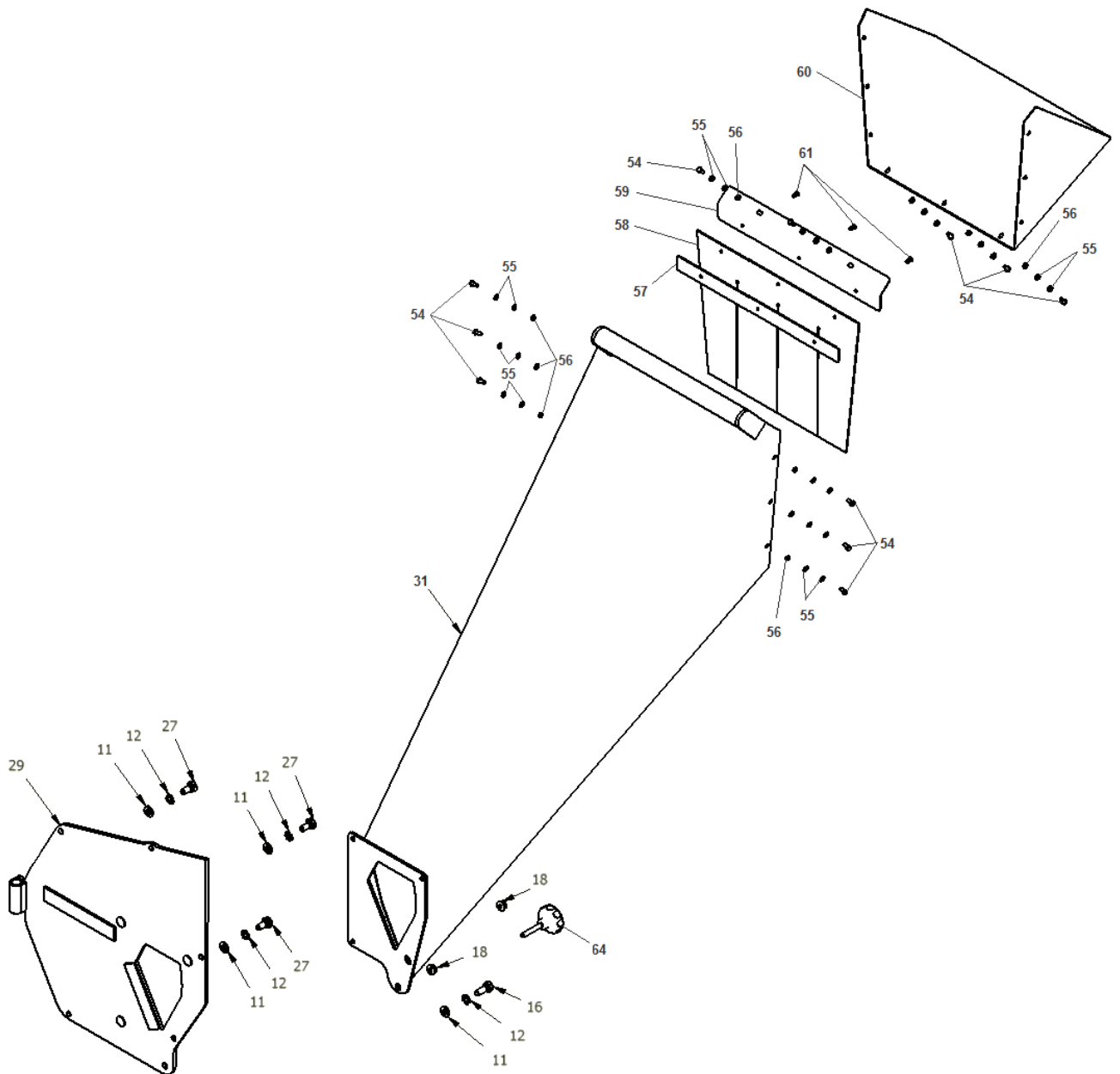
Item	PT	EN	FR	QTY	Stock Number
1	Chassi BIO75 V02	Chassi Bio75 V02	Châssis Bio75 V02	1	2040075B
2	Sinobloco	Sinobloco	Sinobloco	1	2013990
3	Roda Jockey 300x4	Wheel	Roue	2	2013930
4	Anilha Aba Larga M8	Washer	Rondelle	3	9060100
5	Anilha Mola M8	Washer	Rondelle	2	9060740
6	Paraf. H. RT - M8 x 20	Bolt - M8 x 20	Vis - M8 x 20	3	9020010
7	Tampa Plástica Tubo 35	Plastic Cuver	Couverture Plastique	4	2040016
8	Casquilho Esp. Chassi -Tambor	Bushing	Entretoise	2	2040021
9	Tambor BIO75 v04	Drum BIO75 v04	Tambour BIO75v04	1	2040077B
10	Paraf. H. RT - M10 x 35	Bolt - M10 x 35	Vis - M10 x 35	2	9000590
11	Anilha - A 10.5	Washer - A 10.5	Rondelle - A 10.5	10	9060020
12	Anilha Recartilhada M10	Washer M10	Rondelle M10	12	9060270
13	Porca Freitada - M10	Nut - M10	Écrou - M10	6	9030910
14	Suporte M. Corte BIO75	Support DrumBIO75	Suporte M. Corte BIO75	1	2040076
15	Rolamento 6306	Bearing	Roulement	2	2040070
16	Paraf. H. RT - M10 x 25	Bolt - M10 x 25	Vis - M10 x 25	5	9030010
17	Paraf. Sext. Int. - M8x20	Bolt - M8x20	Vis - M8x20	13	9020350
18	Porca Mesa M8	Nut M8	Écrou M8	8	9020912
19	Veio Mesa de Corte BIO75	Axis RotorBIO75	Axl Couple BIO75	1	2040071
30	Eixo Porta Tambor	Axe Door Drum	Axe Porte Tambour	1	2040055
32	Abraçadeira Plástica	Plastic Strap	Bracelet en Plastique	2	2010410
33	Borboleta BIO75 V02	Butterfly BIO75 V02	Papillon BIO75 V02	1	2040081B
44	Anilha M8	Washer M8	Rondelle M8	12	9060010
49	Golpilha - 2.5 x32	Clip - 2,5 x 32	Goupille - 2,5 x 32	1	9070010
51	Chapa reforço tambor	Reinforcement plate	Plaque de renfort	1	2040089
52	Porca freitada M8	Nut - M10	Écrou - M10	2	9020910
53	Paraf. Sext. Int. Cónico M8 x 25	Bolt - M8 x 25	Vis - M8 x 25	1	9020304
62	Cablagem de Segurança	Safety Wiring	câblage de sécurité	1	2040150
63	Interruptor de Segurança	Security Switch	Interrupteur de Sécurité	1	2040149

## Hood Belt Assembly / Assemblage du capot courroie / Assemblagem do Capot Correia



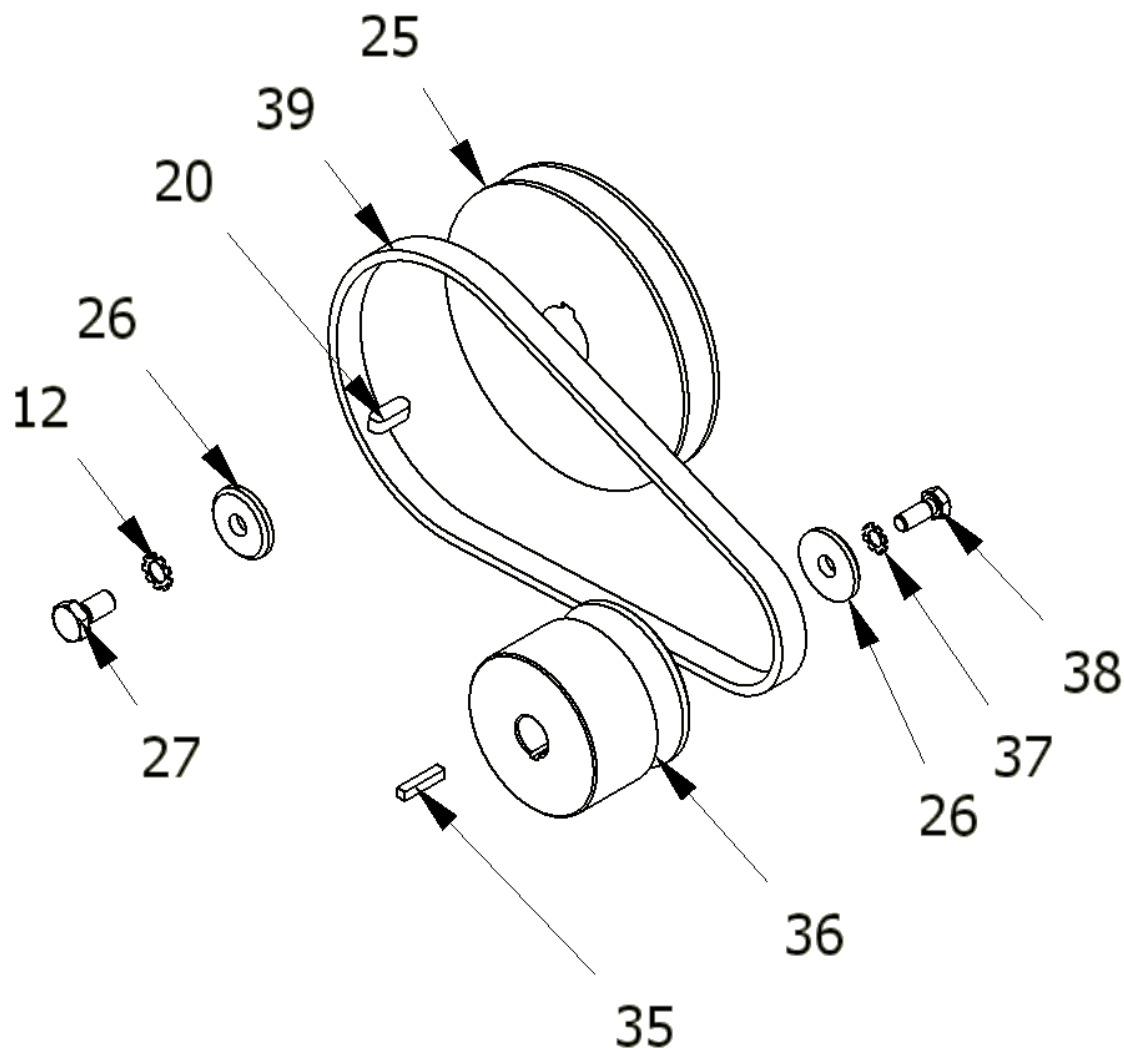
Item	PT	EN	FR	QTY	Stock Number
40	Capou Correia BIO75	Capot Belt BIO75	Capot Courroie BIO75	1	2040061
41	Anilha M6	Washer M6	Rondelle M6	8	9060000
42	Paraf. H. RT. - M6 x 20	Bolt H. RT. - M6 x 20	Vis H. RT. - M6 x 20	4	9010070
43	Porca Frejada - M6	Nut - M6	Écrou - M6	4	9010030

## Tunnel and Barrel Cover Assembly / Assemblage de Couverture du Tunnel et Barrel / Assemblagem do Túnel e Tampa Tambor



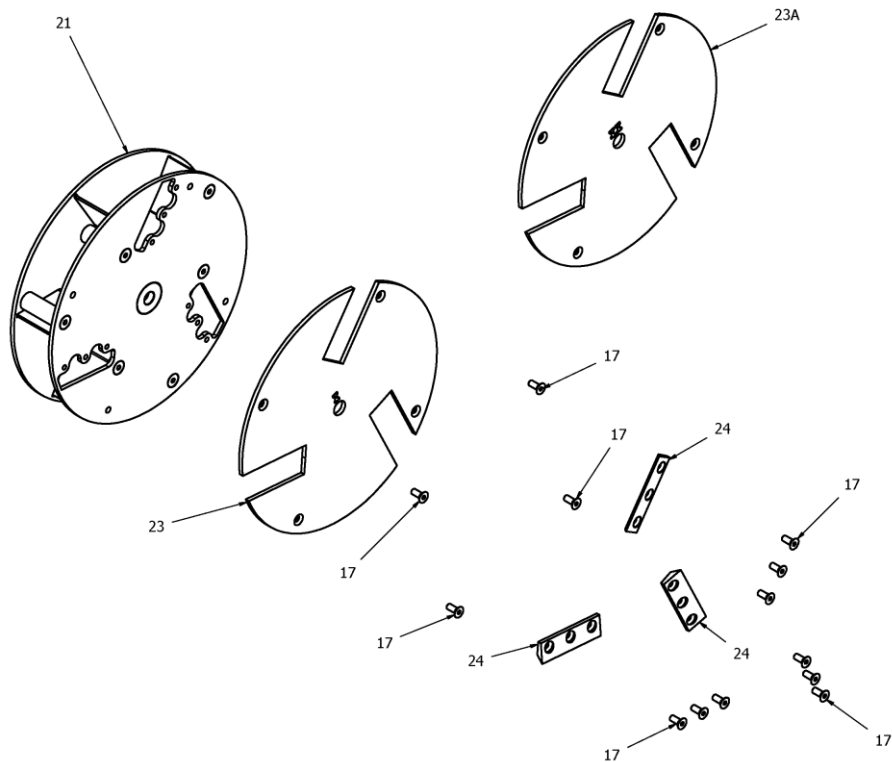
Item	PT	EN	FR	QTY	Stock Number
11	Anilha - A 10.5	Washer - A 10.5	Rondelle - A 10.5	4	9060020
12	Anilha Recartilhada M10	Washer M10	Rondelle Recartilhada M10	4	9060270
16	Paraf. H. RT - M10 x 25	Bolt - M10 x 25	Vis - M10 x 25	1	9030010
18	Porca Mesa M8	Nut M8	Écrou M8	8	9020912
27	Paraf. H. RT - M10 x 20	Bolt - M10 x 20	Vis - M10 x 20	4	9030000
29	Porta Tambor BIO75 v04	Door Drum BIO75 v04	Porte Tambour BIO75 v04	1	2040067B
31	Túnel BIO75 V02	Tunnel BIO75 V02	Tunnel BIO75 V02	1	2040074B
54	Paraf. H. RT. - M5 x 12	Bolt - M5 x 12	Vis - M5 x 12	11	9020052
55	Anilha M5	Washer M5	Rondelle M5	22	9060080
56	Porca Freitada M5	Nut - M5	Frein - M5	11	9000940
57	Chapa Aperto Tela Bio75	Bio 75 Canvas clamping sheet	Bio75 Feuille de serrage de	1	2040098
58	Tela Protecção Bio75	Bio75 Protection Canvas	Bio 75 Toile de protection	1	2040099
59	Chapa Túnel aberto Tela Bio75	Bio 75 Canvas tunnel sheet	Bio75 Feuille de toile du	1	2040097
60	Chapa segurança Túnel Bio75	Bio75 Tunnel Security Sheet	Bio75 feuille de sécurité	1	2040148
61	Rebite 5 x 12	Rivet 5 x 12	Rivet 5 x 12	3	9070980
64	Punho Segurança Bio75	Bio75 Security Handle	Bio75 Poignée de sécurité	1	2040147

## System Pulleys Assembly / Assemblage Poulies système / Assemblagem do Sistema de Polias

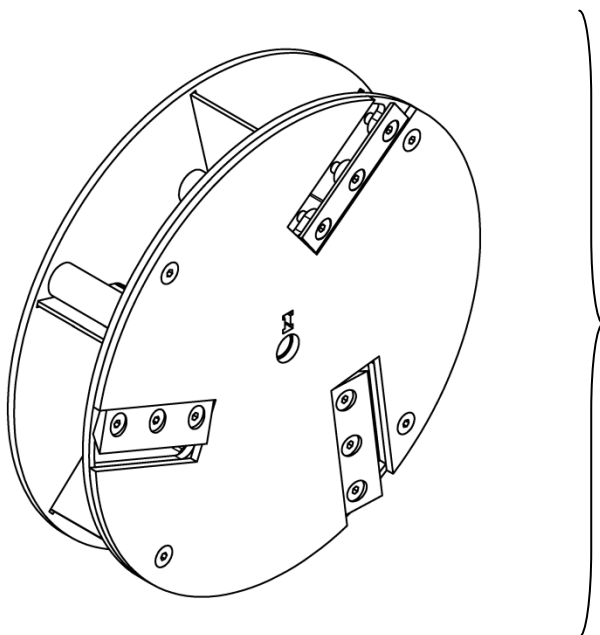


Item	PT	EN	FR	QTY	Stock Number
12	Anilha Recartilhada M10	Washer M10	Rondelle M10	12	9060270
20	Chaveta 8 x 7 x 22	Key 8 x 7 x 22	Clavette 8 x 7 x 22	1	2011911
25	Polia Mesa de Corte	Pulley	Poulie	1	2040073
26	Casquilho 35	Bushing	Entretoise	2	2016220
27	Paraf. H. RT - M10 x 20	Bolt- M10 x 20	Vis- M10 x 20	4	9030000
35	Chaveta - 4.7x4.7x25	Key - 4.7x4.7x25	Clavette - 4.7x4.7x25	1	2011920
36	Polia Motor Robin	Pulley MotorRobin	Poulie Moteur Robin	1	2040006
37	Anilha Recartilhada M8	Washer M8	Rondelle M8	1	9060260
38	Paraf. H. 5/16*1''1/4 UNF	Bolt H. 5/16*1''1/4 UNF	Vis H. 5/16*1''1/4 UNF	1	9000790
39	Correia B26.5	Belt B26.5	Courroie B26.5	1	2030041

## Table Cutting Assembly / Assemblage de la table de coupe/ Assemblagem da Mesa Corte



Item	PT	EN	FR	QTY	Stock Number
17	Paraf. Sext. Int. - M8x20	Bolt - M8x20	Vis - M8x20	13	9020350
21	Kit Mesa de Corte Bio 75	BIO75 Rotor	Rotor BIO75	1	2001076
23	Acrescento Mesa de Corte 3mm	Adjustment Plate, 3mm	Plaque de réglage, 3mm	1	2040166
23A	Acrescento Mesa de Corte 5mm.	Adjustment Plate, 5mm	Plaque de réglage, 5mm	1	2040167
24	Lâmina BIO50	Blade	Lame	3	2040054



KIT Rotor BIO75 \*\*\* - 2001075A

\*\*\*Nota: Kit Rotor BIO75 inclui o Acrescento Mesa 3mm (2040106).

\*\*\*Notice: Kit Rotor BIO75 includes Adjustment Plate 3mm (2040106)

\*\*\*Note: Kit Rotor BIO 75 comprend la plaque d'ajustement 3mm(2040106)