

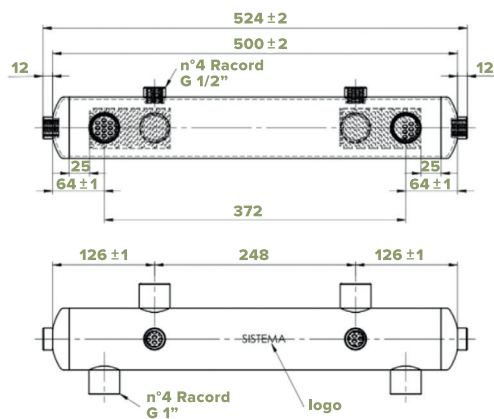


BUTELIE DE EGALIZARE 2 + 2 CU IZOLAȚIE

COD 404.01.29

CARACTERISTICI

COD	Greutate	Volum	Debit maxim per circuit
404.01.29	3.32 kg	2.2 lt	3.5 m ³ /h



Nr. articol	Descriere	Cantitate
1	țeavă 2"1/2 Sp.3 mm	1
2	racord 1"H30	4
3	racord 1/2"H12	4
4	bază butelie 2"1/2	2
5	platbandă perforată Ø 6 pas 9	2

