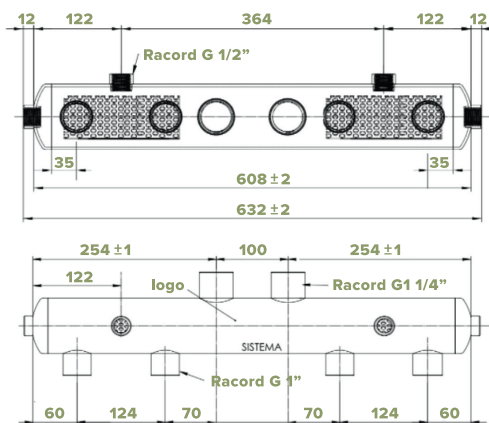


BUTELIE DE EGALIZARE 2 + 4 CU IZOLAȚIE

COD 404.02.29

CARACTERISTICI

COD	Greutate	Volum	Debit maxim per circuit
404.02.29	3.51 kg	2.2 lt	3.5 m ³ /h



Nr. articol	Descriere	Cantitate
1	țeavă 2"1/2 Sp.3 mm	1
2	racord 1"H30	4
3	racord 1"1/4H30	2
4	racord 1/2"H12	4
5	bază butelie 2"1/2	2
6	platbandă perforată Ø 6 pas 9	2

