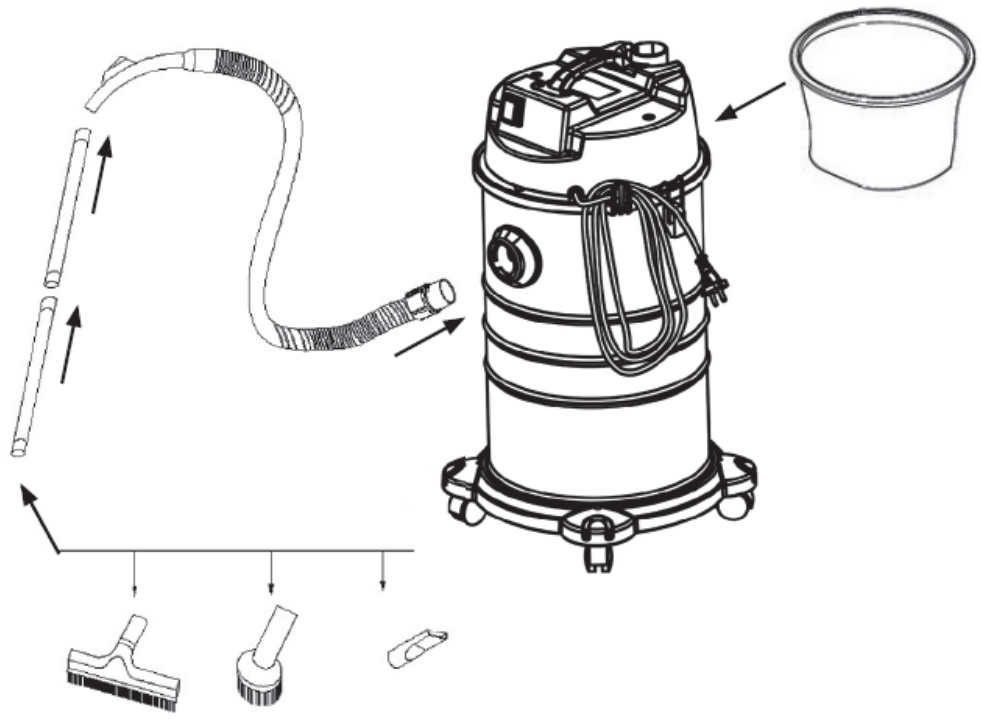




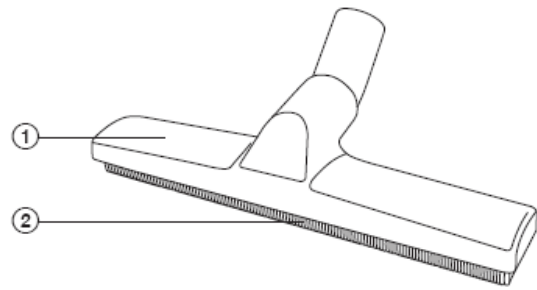
FDU 2003-E



2



3



Aspirator pentru materiale ude și uscate

MANUAL DE UTILIZARE

Vă mulțumim pentru achiziționarea acestui aspirator pentru materiale ude și uscate. Înainte de utilizarea sa, vă rugăm să citiți cu atenție acest manual de utilizare și să îl păstrați pentru consultare ulterioară.

CUPRINS

1. INSTRUCȚIUNI GENERALE DE SIGURANȚĂ	5
2. EXPLICAȚIA SIMBOLURILOR DE PE ETICHETELE ASPIRATORULUI.....	10
3. DESCRIEREA ASPIRATORULUI ȘI CONȚINUTUL LIVRAT	11
4. INSTRUCȚIUNI IMPORTANTE DE SIGURANȚĂ	12
5. MĂSURI DE SIGURANȚĂ	15
6. ASAMBLAREA ASPIRATORULUI (FIG. 2)	16
7. INSTRUCȚIUNI DE OPERARE	16
8. CURĂȚAREA FILTRULUI.....	16
9. SPECIFICAȚII TEHNICE	17
10. SCOATEREA DIN UZ.....	18
11. DECLARAȚIA DE CONFORMITATE	19

1. INSTRUCȚIUNI GENERALE DE SIGURANȚĂ

Avertismente importante de siguranță

- Despachetați cu atenție produsul și asigurați-vă că nu aruncați nicio parte a ambalajului înainte de a identifica toate componentele produsului.
- Păstrați produsul într-o locație uscată, ferită de accesul copiilor.
- Citiți toate instrucțiunile și atenționările. Nerespectarea acestora poate cauza un accident, incendiu și/sau rănirea gravă.

Ambalaj

Produsul este introdus într-un ambalaj care împiedică deteriorarea sa în timpul transportului. Acest ambalaj reprezintă un material brut, prin urmare trebuie predate în vederea reciclării sale.

Instrucțiuni de utilizare

Înainte de folosirea aparatului, citiți următoarele instrucțiuni și reguli de siguranță în utilizare. Familiarizați-vă cu elementele de operare și utilizarea adecvată a aparatului. Păstrați manualul într-o locație sigură pentru consultare ulterioară. Păstrați ambalajul original, inclusiv materialul de ambalaj intern, certificatul de garanție și bonul de achiziție, cel puțin pe durata garanției. Dacă trebuie să transportați acest produs, ambalați-l în cutia sa originală de carton, pentru a asigura maximum de protecție pe durata livrării sau a transportului (de ex., când vă mutați sau când trebuie să trimiteți acest produs la reparat).

Notă: Dacă predați aparatul altor persoane, însoțiți-l de manualul de utilizare. Respectarea instrucțiunilor de utilizare atașate reprezintă o condiție pentru folosirea adecvată a aparatului. Manualul de utilizare include de-asemenea instrucțiuni pentru operare, întreținere și reparații.

Producătorul nu își asumă răspunderea pentru accidentele sau daunele cauzate de nerespectarea instrucțiunilor din manualul de utilizare.

Citiți cu atenție, rețineți și păstrați aceste instrucțiuni de operare.

AVERTISMENT! În utilizarea mașinilor și uneltelor electrice, este necesară respectarea următoarelor instrucțiuni de siguranță din motive de protecție împotriva electrocutării, rănirii personale și pericolului împotriva incendiilor. Termenul de „unealtă electrică” din instrucțiunile de mai jos se referă atât la uneltele cu cablu de alimentare, cât și la cele cu baterie (fără cablu). Păstrați toate avertismentele și instrucțiunile pentru consultare ulterioară.

Siguranța la locul de muncă

- Păstrați zona de lucru curată și bine luminată. Zonele întunecate sau aglomerate cauzează accidente. Depozitați uneltele electrice pe care nu le utilizați în mod curent.
- Nu operați unelte electrice în medii explozive, precum în prezența lichidelor, gazelor sau pulberilor inflamabile. Uneltele electrice cauzează scântei care pot aprinde praful sau gazele.
- Păstrați copiii și privitorii la distanță în timpul operării uneltei electrice. Distragerea atenției poate cauza pierderea controlului echipamentului. În niciun caz nu lăsați unealta electrică nesupravegheată. Păstrați echipamentul ferit de animale.

Siguranța electrică

- Ștecherul uneltei electrice trebuie să se potrivească la priză. Nu modificați niciodată ștecherul cablului de alimentare în vreun fel. Nu utilizați adaptoare cu uneltele electrice împământate. Ștecherile nemodificate și prizele adecvate vor reduce riscul de electrocutare. Cablurile de alimentare deteriorate măresc riscul de electrocutare. Dacă un cablu de alimentare este deteriorat, acesta trebuie înlocuit cu unul nou de către centrul de service autorizat sau importator.
- Evitați contactul cu suprafețele împământate, precum conductele, radiatoarele, lanțurile și refrigeratoarele. Există un risc ridicat de electrocutare dacă corpul dvs. este împământat.
- Nu expuneți uneltele electrice la ploaie sau medii umede. Nu atingeți niciodată unealta electrică cu mâinile umede. Nu spălați niciodată unealta electrică sub jetul de apă și nu o scufundați în apă.
- Nu utilizați cablul de alimentare în alte scopuri decât cele prevăzute. Nu utilizați niciodată cablul pentru transportul, tragerea sau deconectarea uneltei electrice. Păstrați cablul departe de obiecte ascuțite sau încinse pentru a preveni deteriorarea sa mecanică.
- Unealta electrică a fost proiectată să fie alimentată exclusiv de curent alternativ. Verificați întotdeauna dacă tensiunea electrică se potrivește cu informațiile specificate pe eticheta uneltei.
- Nu utilizați niciodată o unealtă electrică cu cablu sau ștecher deteriorat sau care a fost scăpată pe jos sau este în alt fel defectă.
- Dacă trebuie utilizat un prelungitor, verificați întotdeauna dacă parametri săi tehnici se potrivesc informațiilor specificate pe eticheta uneltei electrice. Când utilizați o unealtă electrică afară, utilizați un prelungitor electric adecvat pentru

utilizare exterioară. Dacă sunt utilizate prelungitoare pe tambur (rolă), acestea trebuie rulate pentru a preveni supraîncălzirea cablului.

- Dacă utilizarea unei unelte electrice într-o locație umedă este de neevitat, utilizați o sursă protejată printr-un dispozitiv de curent rezidual (RCD) <30 mA. Utilizarea unui RCD reduce riscul de electrocutare.

- Țineți unealta electrică de suprafețele izolate ale acesteia, deoarece uneltele de tăiere sau găurire pot intra în contact cu firul sau propriul să cablu de alimentare în timpul lucrului.

Siguranța personală

- Rămâneți atent, urmăriți ceea ce faceți și utilizați bunul simț când acționați unealta electrică. Nu utilizați unealta electrică dacă sunteți obosit sau sub influența medicamentelor sau alcoolului. Un moment de neatenție în timpul operării uneltelor electrice poate cauza rănirea gravă. Nu mâncați, beți sau fumați în timpul operării echipamentului electrică.

- Utilizați un echipament de protecție personală adecvat. Purtați întotdeauna echipament de protecție a ochilor. Echipamentul de protecție precum masca pentru praf, încălțăminte anti-aderentă, casca sau antifoanele utilizate în stare bună vor reduce riscul de rănire personală.

- Împiedicați pornirea accidentală a uneltei. Asigurați-vă că întrerupătorul este în poziție oprită înainte de conectarea la sursa de alimentare și/sau baterie, și înainte de ridicarea sau transportul uneltei. Transportul uneltelor electrice cu degetul pe întrerupător sau uneltele electrice alimentare care au comutatorul pornit invită la accidente.

- Îndepărtați orice cheie de reglare înainte de pornirea uneltei electrice. O cheie atașată de partea rotativă a uneltelor poate cauza rănirea personală.

- Nu vă întindeți. Păstrați-vă picioarele și echilibrul în permanență pe pământ. Această poziție vă permite un control mai bun al uneltei electrice în situații neașteptate. Nu vă supraestimați capacitățile. Nu utilizați uneltele electrice când sunteți obosit.

- Îmbrăcați-vă adecvat. Purtați îmbrăcăminte de lucru. Nu purtați îmbrăcăminte largă sau articole de bijuterie. Păstrați-vă părul, îmbrăcăminte și mănușile departe de piesele mobile.

- Îmbrăcăminte largă, bijuteriile sau părul lung pot fi prinse în piesele mobile.

- Conectați echipamentul la sistemul de evacuare de praf. Dacă dispozitivele sunt livrate cu conexiune la unități de evacuare și colectare a prafului, asigurați-vă că acestea sunt conectate și utilizate adecvat. Utilizarea unităților de colectare a prafului poate reduce pericolele asociate cu praful generat.

- Fixați corespunzător piesa de lucru. Utilizați o menghină eventual pentru a fixa piesa de lucru când utilizați unealta.

- Nu utilizați niciodată uneltele electrice dacă sunteți sub influența alcoolului, medicamentelor sau altor substanțe narcotice sau similare.

- Acest echipament nu este destinat utilizării de către persoane (inclusiv copii) cu capacități fizice, senzoriale sau mentale limitate sau cu lipsă de experiență sau cunoștințe, decât dacă sunt supravegheate sau instruite în ceea ce privește

utilizarea echipamentului de către o persoană responsabilă de siguranța lor. Copiii trebuie supravegheați pentru a vă asigura că nu se joacă cu echipamentul.

Utilizarea și întreținerea unelei electrice

- Deconectați întotdeauna unealta electrică de la priză în cazul în care apar probleme în timpul lucrului, înainte de curățarea unelei sau întreținerea sa, în timpul transportului sau după încheierea lucrului! Nu utilizați unealta electrică dacă este defectă.
- Opritiți imediat lucrul dacă unealta electrică generează zgomot sau miros anormal.
- Nu forțați unealta electrică. Utilizați unealta electrică corect pentru aplicația dvs. Unealta electrică corectă va face sarcina mai ușoară și sigură în parametri pentru care a fost proiectată.
- Nu utilizați unealta electrică dacă întrerupătorul nu se pornește sau oprește. Orice unealtă care nu poate fi controlată prin intermediul întrerupătorului este periculoasă și trebuie prin urmare reparată.
- Deconectați ștecherul de la sursa electrică înainte de efectuarea oricăror reglaje, schimbarea accesoriilor sau depozitarea unelei. Asemenea măsuri de siguranță preventive reduc riscul de pornire accidentală a unelei electrice.
- Depozitați unealta electrică deconectată ferită de copii și nu lăsați persoanele nefamiliarizate cu unealta sau aceste instrucțiuni să opereze unealta electrică. Unelele electrice sunt periculoase în mâinile utilizatorilor neavizați.
- Întrețineți uneltele electrice. Verificați alinierea sau legarea pieselor mobile, eventualele fisuri și orice alte condiții care pot afecta eficiența unelei electrice. Dacă se observă defecte, reparați unealta electrică înainte de utilizare. Multe accidente sunt cauzate de uneltele electrice prost întreținute.
- Păstrați uneltele de tăiere ascuțite și curate. Uneltele de tăiere întreținute adecvat cu lame ascuțite sunt mai puțin probabil să agațe și sunt ușor de controlat.
- Utilizați unealta electrică, accesoriile și lamele unelei, etc. în conformitate cu aceste instrucțiuni, luând în calcul condițiile de lucru și lucrarea în sine de efectuat. Utilizarea unelei electrice pentru operații diferite de cele destinate poate cauza situații periculoase.

Utilizarea uneltelor electrice fără cablu

- Înainte de introducerea bateriei, asigurați-vă că întrerupătorul este în poziția „O-OFF”. Introducerea unei baterii în unealta pornită poate cauza situații periculoase.
- Încărcați bateriile utilizând doar încărcătoarele indicate de producător. Utilizarea unui încărcător pentru alt tip de baterie poate cauza defectarea acestuia și incendiu.
- Utilizați doar baterii destinate pentru uneltele respective. Utilizarea altui tip de baterii poate cauza rănire sau incendiu.
- Dacă bateria nu este utilizată, păstrați-o departe de obiecte metalice precum agrafe, chei, șuruburi și alte obiecte metalice mici, care pot cauza conectarea





terminalelor bateriei între ele. Scurtcircuitarea bateriei poate cauza rănire, arsuri sau incendiu.

- Manevrați bateriile cu grijă. Manevrarea brutală poate cauza scurgerea substanțelor chimice din baterie. Evitați contactul cu asemenea substanțe, iar în caz de contact totuși, spălați zona afectată cu apă din abundență. Dacă ochii intră în contact cu substanța chimică, solicitați imediat asistență medicală. Substanțele chimice din baterie pot cauza rănirea gravă.

Service

- Nu reparați piesele uneltei electrice, nu efectuați nicio reparație sau modificare a structurii uneltei electrice. Predați unealta spre a fi reparată de către persoane calificate.
- Orice reparație sau modificare a acestui produs fără acordul companiei producătoare este strict interzisă (poate cauza rănirea utilizatorului).
- Predați unealta electrică întotdeauna spre a fi reparată în cadrul unui centru de service autorizat. Utilizați doar piese de schimb originale și recomandate de producător. Aceasta va asigura securitatea dvs. și a uneltei electrice.

2. EXPLICAȚIA SIMBOLURILOR DE PE ETICHETELE ASPIRATORULUI

	Acest produs este fabricat în conformitate cu standardele aprobate.
	Acest produs poartă certificatul de siguranță.
	Înainte de utilizarea aparatului, vă rugăm să citiți cu atenție instrucțiunile de utilizare.
	Nu aspirați țăciuni aprinși, obiecte aprinse și alte materiale cu temperatură ce depășește 40°C.

3. DESCRIEREA ASPIRATORULUI ȘI CONȚINUTUL LIVRAT

Descrierea mașinii (Vezi Fig. 1)

- 1- Întrerupător
- 2- Mâner
- 3- Capac superior motor
- 4- Capac corp motor
- 5- Cablu de alimentare
- 6- Recipient colector
- 7- Cleme
- 8- Apărătoare de protecție
- 9- Rotile
- 10- Filtru
- 11-Tub din plastic
- 12-Furtun din plastic
- 13-Conector furtun
- 14-Cap cu perie
- 15-Cap de pardoseală
- 16-Priză alimentare electrică

Conținutul livrat

Scoateți cu atenție aspiratorul din ambalaj și verificați dacă există următoarele componente:

- Aspirator
- 4 x rotile
- Filtru din bumbac
- Furtun din plastic
- 2 x tuburi din plastic
- Cap cu perie
- Cap de pardoseală
- Cap spații înguste
- Certificat de garanție
- Manual de utilizare

Dacă anumite componente lipsesc sau sunt deteriorate, vă rugăm să contactați distribuitorul de la care ați achiziționat produsul.

4. INSTRUCȚIUNI IMPORTANTE DE SIGURANȚĂ

AVERTISMENT! Pentru a preveni riscul de incendiu, electrocutare și rănire vă rugăm să respectați următoarele instrucțiuni:

ATENȚIE! AVERTISMENT

Prelungitoarele neadecvate pot fi periculoase. Dacă trebuie utilizat un prelungitor, atât priza electrică, cât și ștecherul trebuie să fie proiectate să fie rezistente la apă, iar părțile cuplate să se păstreze uscate și fără conexiune la pământ. Vă recomandăm utilizarea unui prelungitor fixat pe tambur care păstrează prizele la minim 60 mm deasupra pământului.

ATENȚIE! AVERTISMENT

Când lăsați dispozitivul nesupravegheat, opriți-l întotdeauna.

- Nu aspirați niciodată materiale care ard sau fumegă, precum cărbuni, mucuri de țigară sau chibrite.
- Nu utilizați aspiratorul fără a avea instalat filtrul.
- Nu lăsați niciodată aspiratorul nesupravegheat în timp ce este alimentat cu curent electric. Deconectați ștecherul de la priză când nu utilizați aparatul o perioadă lungă de timp, precum și înainte de fiecare activitate legată de întreținerea sa.
- Nu utilizați niciodată aparatul în exterior și pe suprafețe umede, datorită riscului de electrocutare. Acest aparat nu reprezintă o jucărie pentru copii. Când aparatul este acționat de un copil sau este utilizat în apropierea copiilor, trebuie asigurată supravegherea atentă a acestora.
- Utilizați aparatul în conformitate cu instrucțiunile care sunt conținute în acest manual de utilizare, și folosiți doar accesoriile recomandate de producător.
- Nu utilizați aparatul dacă priza sau cablul de alimentare prezintă urme de deteriorare. Contactați departamentul nostru de service dacă observați o funcționare eronată a aparatului dvs. după ce acesta a căzut, s-a defectat, a fost lăsat afară sau a intrat în contact cu apa.
- Nu trageți de cablul de alimentare, și nici nu utilizați cablul pentru a transporta aparatul. Asigurați-vă că ușa nu este închisă peste cablu și că acesta nu este tras peste muchii și colțuri ascuțite. Asigurați-vă de asemenea că roțile nu trec peste cablul de alimentare. Protejați-vă cablul împotriva contactului cu suprafețele fierbinți.
- Când deconectați aparatul de la sursa de alimentare, nu trageți ștecherul din priză prin apucarea cablului, țineți întotdeauna de ștecher.
- Când manevrați aparatul, păstrați-vă mâinile întotdeauna uscate.
- Nu introduceți obiecte străine în orificiile aparatului, iar când orificiile sunt înfundate, nu porniți aparatul. Păstrați aceste orificii uscate și îndepărtați praful, depunerile, părul și alte impurități ce pot avea un impact negativ asupra fluxului de aer.
- Păstrați-vă părul, articolele largi de îmbrăcăminte, degetele și alte părți ale corpului departe de componentele mobile ale aparatului.
- Opriți toate comenzile aparatului mai întâi și doar apoi deconectați ștecherul de la priză.

- Acordați atenție specială aspirării treptelor.
- Nu aspirați niciodată lichide, substanțe inflamabile sau explozive precum motorină, și nu utilizați aspiratorul în vecinătatea unor astfel de substanțe.
- Când aveți nevoie să retractați cablul, țineți cu fermitate ștecherul în mână. În timpul retractării cablului, nu lăsați ștecherul să se miște liber prin aer.
- Înainte de a fixa furtunul aspiratorului, deconectați mai întâi ștecherul de la priza electrică.
- Nu utilizați niciodată aspiratorul fără sacul și/sau filtrul instalat.
- Un cablu de alimentare deteriorat al acestui aparat trebuie, din motive de siguranță, înlocuit de departamentul de service al producătorului.
- Acest aparat nu este proiectat pentru a fi operat de către persoane (inclusiv copii cu vârsta de până la 8 ani) cu capacități fizice, motorii și mentale reduse, sau de către persoane cu experiență și/sau cunoștințe insuficiente. Operarea acestui aparat de către astfel de persoane este posibilă doar dacă siguranța lor este supravegheată de către o persoană competentă sau dacă respectiva persoană le instruește asupra modului de operare a acestui aparat. Copiii trebuie supravegheați pentru a vă asigura că nu se joacă cu aparatul.
- Scoateți cu grijă aparatul și accesoriile sale din cutie. Nu aruncați materialele de ambalaj până când nu ați identificat toate componentele acestuia.
- Acest aparat nu este destinat utilizării de către persoane (inclusive copii) cu capacități fizice, senzoriale sau mentale reduse, sau cu lipsă de experiență și cunoștințe, decât dacă le-a fost asigurată supravegherea sau instruirea privind utilizarea aparatului de către persoana responsabilă de siguranța lor.
- Nu utilizați alte accesorii decât cele livrate împreună cu produsul sau destinate în mod particular aparatului.
- Nu reparați aparatul de unul singur; nu modificați aparatul – riscul de electrocutare este iminent! Toate reparațiile și reglajele aparatului trebuie efectuate de către un centru/departament autorizat de service. Improvizatiile aduse aparatului în timpul perioadei de garanție vor anula garanția acordată.
- Nu utilizați niciodată produsul cu mâinile sau picioarele umede.
- Operați și păstrați produsul departe de substanțele inflamabile și volatile.
- Operați și păstrați produsul departe de temperaturile extreme, lumina directă a soarelui, umezeală excesivă și nu îl lăsați într-un mediu de praf excesiv.
- Nu lăsați produsul în vecinătatea imediată a încălzitoarelor, flăcării deschise și altor aparate sau echipamente care generează căldură.
- Nu utilizați niciodată produsul în alte scopuri decât cele prevăzute.
- Înainte de introducerea cablului de alimentare în priză, verificați dacă tensiunea pe care urmează să o utilizați corespunde cu cea a aparatului.

- Nu întindeți cablul de alimentare în vecinătatea suprafețelor fierbinți sau peste obiecte ascuțite. Nu așezați obiecte grele peste cablul de alimentare. Poziționați cablul în așa fel încât să nu fie călcat sau să nu reprezinte un obstacol. Asigurați-vă că acest cablu de alimentare nu intră în contact cu suprafețe fierbinți.
- Dacă cablul de alimentare al produsului este deteriorat, predați-l spre a fi reparat de un tehnician de service autorizat, pentru a preveni generarea unei situații periculoase. Este interzisă utilizarea unui produs cu un cablu sau ștecher deteriorat.
- Nu deconectați cablul de alimentare de la priză prin tragerea cablului.
- Nu pulverizați apă sau alte lichide pe produs.
- Nu scufundați produsul în apă sau alte lichide.
- Nu utilizați niciodată produsul în apropierea unei căzi de baie, lavoar sau alt recipient cu apă.
- Dacă nu utilizați produsul sau știți că nu îl veți utiliza în scurt timp, opriți-l și deconectați cablul de alimentare de la priza de perete. Înainte de curățare, procedați în același mod.
- Nu lăsați produsul pornit fără supraveghere.
- Lăsați produsul să se răcească înainte de depozitarea sa.
- Procedați cu atenție dacă utilizați produsul în apropierea copiilor. Nu lăsați niciodată produsul la îndemâna copiilor. Copiii trebuie supravegheați, pentru a vă asigura că aceștia nu se joacă cu produsul.
- Pentru a crește siguranța, instalațiile electrice trebuie conectate de către un electrician autorizat. Vă recomandăm utilizarea unui disjuncteur (RCCB) cu timp de răspuns de 30mA/30 ms sau a unui dispozitiv de monitorizare a circuitului de împământare (discutați cu electricianul autorizat despre aceste opțiuni).
- Tragerea forțată a cablului de alimentare din priza de perete poate provoca avarii.
- Pentru a evita deteriorarea furtunului, nu călcați pe acesta și nu îl îndoiiți forțat. Nu utilizați aspiratorul dacă furtunul este îndoit sau deteriorat în alt mod.
- Nu treceți cu aspiratorul peste cablul de alimentare.
- Produsul este echipat cu o siguranță termică – dacă motorul sau pompa se supra-încălzesc, siguranța termică va opri aparatul. De îndată ce motorul sau pompa se răcesc, acestea pot fi din nou pornite. Avertisment!!! Pentru a evita riscul unei recuperări bruște a siguranței termice, aparatul nu trebuie alimentat prin intermediul unui dispozitiv extern, precum un timer și nu trebuie conectat la un circuit care este pornit și oprit periodic.
- Jetul de presiune ridicată poate fi periculos dacă este manevrat necorespunzător. Este interzisă îndreptarea jetului spre alte persoane, spre dvs. înșiși, animale, aparate electrice și către însuși spălătorul de înaltă presiune.

- Nu plasați niciodată pistolul sau prelungitorul în dreptul ochilor sau urechilor dvs.
- Dacă trebuie utilizat un prelungitor de la priza electrică, acesta trebuie să fie rezistent la apă.
- Producătorul nu-și asumă nicio responsabilitate pentru deteriorările cauzate prin utilizarea incorectă a acestui produs și a accesoriilor sale (leziuni, arsuri, opăririi, incendii, alterarea alimentelor etc.).

5. MĂSURI DE SIGURANȚĂ

Aspirarea apei

- Când aspirați apă, atașați capătul special de pardoseală cu tampoane de cauciuc (vezi fig. 3) și scoateți sacul de praf din container. În niciun caz nu utilizați un capăt de covor cu substrat metalic pentru aspirarea apei – risc de coroziune!
- Dacă în timpul aspirării apei, containerul devine plin, un flotor de siguranță va opri aspirarea, iar nivelul de zgomot al motorului va crește dramatic. Aspirarea ulterioară este posibilă doar după ce containerul s-a golit.

ATENȚIE: Dacă în timpul aspirării de apă aspiratorul se răstoarnă, este necesară inspectarea motorului aspiratorului de către un centru de service înainte de utilizarea sa din nou.

ATENȚIE: Nu utilizați niciodată acest aspirator ca un înlocuitor complet pentru o pompă, de ex. pentru pomparea apei din rezervoare, cadă, acvarii, etc. Etanșarea furtunului poate fi afectată de presiunea ridicată.

ATENȚIE: După aspirarea de apă, este necesară lăsarea aspiratorului să funcționeze încă aproximativ 30 secunde, pentru ca restul de apă să fie aspirat din furtun și tub.

Pornirea și oprirea aspiratorului

- Pentru a porni sau opri aspiratorul, apăsați butonul I/O de pe corpul aspiratorului.

Reglarea puterii de aspirare

* Puterea de aspirare poate fi reglată prin rotirea butonului de pe corpul produsului (interval mic) sau prin clapeta mobilă de pe mânerul furtunului.

6. ASAMBLAREA ASPIRATORULUI (FIG. 2)

Înainte de asamblarea sau dezasamblarea accesoriilor individuale, deconectați întotdeauna ștecherul de la priză.

- Pregătiți toate accesoriile
- Fixați tubul pe mânerul furtunului
- Asamblați furtunul flexibil conform figurii și introduceți-i capătul cu conector în orificiul de aspirație din partea de sus a aspiratorului. Apăsați, iar când un clic este auzit atunci poziția adecvată de fixare este obținută.
- Instalați filtrul.
- Conectați roțile.

7. INSTRUCȚIUNI DE OPERARE

Pornirea/Oprirea

- Aspiratorul se pornește utilizând întrerupătorul I/O de pe corpul acestuia – poziția I.

După oprirea aspiratorului

- După ce ați terminat de aspirat, opriți aparatul prin utilizarea întrerupătorului și deconectarea ștecherului de la priză. Îndepărtați furtunul de la orificiul de aspirație; îndepărtarea furtunului necesită aplicarea unei forțe reduse. În final, îndepărtați praful acumulat din containerul colector.
- Curățați sau înlocuiți filtrul.

8. CURĂȚAREA FILTRULUI

- Vă recomandăm să curățați filtrul cel puțin o dată pe lună sau când este încărcat vizibil și forța de aspirație este redusă, iar zgomotul motorului este mai mare decât de obicei.
- Nu utilizați niciodată aspiratorul fără filtrul instalat. Operarea aspiratorului fără filtrul instalat poate conduce la deteriorarea motorului.
- Înainte de curățarea filtrului, deconectați întotdeauna aspiratorul de la sursa de alimentare.
- Filtrul nu poate fi curățat într-o mașină de spălat vase.
- Nu utilizați uscătorul de păr pentru uscarea filtrului.
- Cea mai bună metodă de curățare este de a scutura filtrul.

9. SPECIFICAȚII TEHNICE

ASPIRATOR PENTRU MATERIALE UDE ȘI USCATE	
Tensiune / Frecvență	230V/50 Hz
Putere de intrare	1400 W
Aspirare cenușă	Până la 40°C
Filtru	Filtru de bumbac
Container metalic	30L
Furtun	1,5 m
Rotile	4 buc
Greutate	4 kg
Cablu de alimentare	4.3 m
Nivel de zgomot	80dB(A)

Manual de utilizare – Versiunea în limba română.

10. SCOATEREA DIN UZ

INSTRUCȚIUNI ȘI INFORMAȚII REFERITOARE LA RECICLAREA AMBALAJELOR UZATE

Reciclați ambalajele la un centru public de reciclare a deșeurilor.

CASAREA ECHIPAMENTELOR ELECTRICE ȘI ELECTRONICE UZATE



Semnificația simbolului de pe produs, de pe accesoriile sale sau de pe ambalaj indică faptul că acest produs nu trebuie tratat ca deșeu menajer. Vă rugăm casați acest aparat la centrul de colectare pentru reciclarea deșeurilor electrice și electronice din zona dvs. Alternativ, în unele state ale Uniunii Europene sau în alte state europene, puteți returna produsele la distribuitorul local atunci când achiziționați un produs nou echivalent. Casarea corectă la deșeuri a acestui produs va contribui la economisirea de resurse naturale valoroase și la prevenirea impactului negativ potențial asupra mediului și al sănătății umane care poate apărea ca rezultat al tratării necorespunzătoare a deșeurilor. Interesați-vă la autoritățile locale sau la cel mai apropiat centru de colectare a deșeurilor pentru detalii suplimentare. Casarea incorectă a acestui tip de deșeuri poate fi sancționată prin amenzi, conform normelor naționale.

Pentru firmele din Uniunea Europeană

Dacă doriți să casați un dispozitiv electric sau electronic, solicitați informațiile necesare de la vânzător sau furnizor.

Casarea în țări din afara Uniunii Europene

Dacă doriți să casați acest produs, solicitați informațiile necesare despre metoda corectă de reciclare de la departamentele autorităților locale sau de la vânzător.



Acest produs îndeplinește toate cerințele legislative ale UE care îl vizează.

Modificările aduse textului, structurii și specificațiilor tehnice pot apărea fără notificare prealabilă și ne rezervăm dreptul de a efectua aceste modificări.

11. DECLARAȚIA DE CONFORMITATE

Produs/Denumire: ASPIRATOR PENTRU MATERIALE UDE ȘI USCATE /
FIELDMANN

Tip/Model: FDU 2003-E230V/50Hz/1400W

Acest produs este conform cu următoarele directive:

- Directiva Parlamentului European și de Consiliu Nr. 2006/95/CE datată 12 Decembrie 2006 privind armonizarea legislației Statelor Membre privind echipamentul electric proiectat pentru utilizare în anumite limite de tensiune.
- Directiva Parlamentului European și de Consiliu Nr. 2004/108/CE datată 15 Decembrie 2004 privind armonizarea legislației Statelor Membre privind compatibilitatea electromagnetică și anularea Directivei Nr. 89/336/CEE.
- Directiva Parlamentului European și de Consiliu Nr. 2006/42/CE datată 17 Mai 2006 privind echipamentele, și completarea Directivei Nr. 95/16/CE.
- Directiva Parlamentului European și de Consiliu Nr. 2002/95/CE datată 27 Ianuarie 2003 privind restricția de utilizare a anumitor substanțe periculoase în echipamentul electric și electronic.
- Directiva Parlamentului European și de Consiliu Nr. 2005/88/CE datată 14 Decembrie 2005 completând Directiva Nr. 2000/14/CE privind armonizarea legislației din Statele Membre privind emisiile de zgomot în mediu de către echipamentele utilizate în exterior.

și standardele:

EN 55014-1: 2006 + A1: 2009 + A2: 2011

EN 55014-2: 1997 + A1: 2001 + A2: 2008

EN 61000-3-2: 2006 + A1: 2009 + A2: 2009

EN 61000-3-3: 2008

EN 60335-2-2: 2010 + A11: 2012

EN 60335-1: 2012

EN 62233: 2008

EN 62321: 2009

Certificare CE.....14

FAST CR, a.s. este autorizat să acționeze în numele producătorului.

Producător:

FAST ČR, a.s.

Černokostelecká 2111, 100 00 Praga 10, Republica Cehă

Cod fiscal:: CZ26726548

În Praga, 17. 7. 2014

Nume: Zdeněk Pech

Președintele Consiliului Director

Semnătură și ștampilă