

Art. 1462

IT-Raccordo diritto femmina ISO228

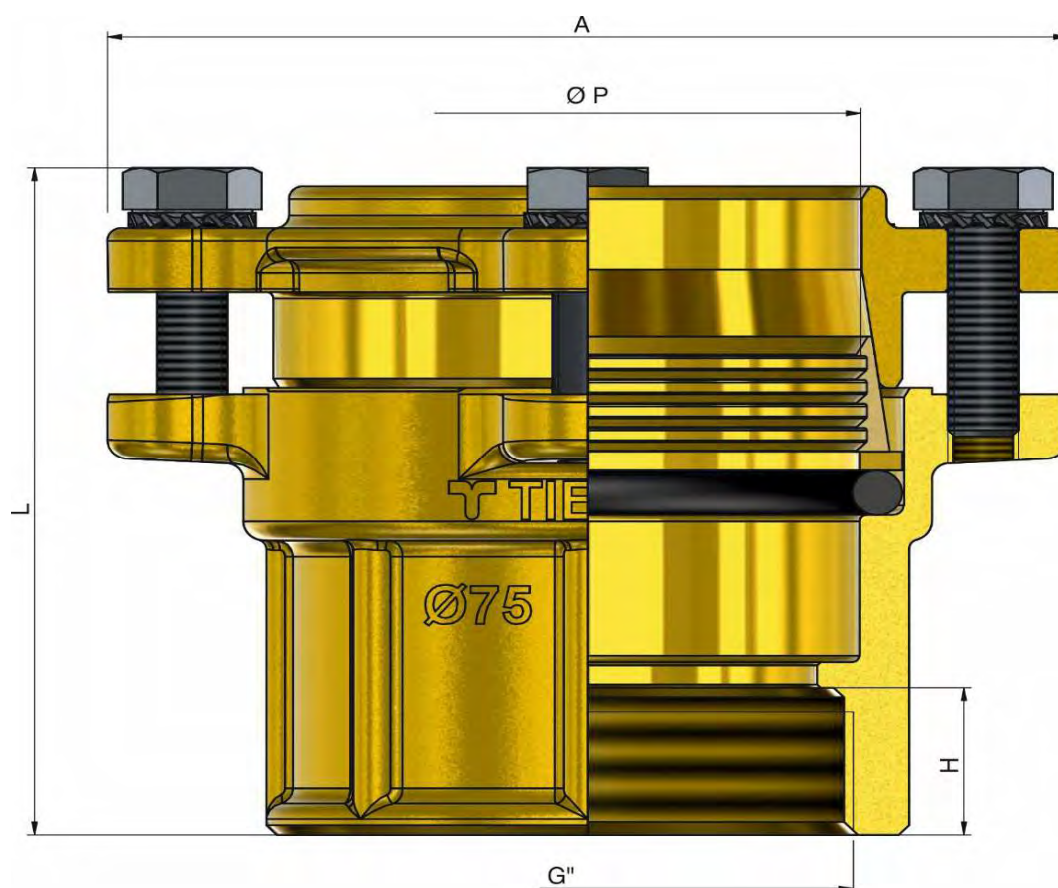
DE-Gewindeanschluss IG Durchgangsform

EN-ISO228 Straight nipple female

ES-Racor recto hembra ISO228

FR-Manchon droit femelle ISO228

RO-Racord drept F ISO228



ØP x G"	CODICE	A	L	H
75 x 2"1/2	340 0054	136	104,5	23
90 x 3"	340 0061	154	118,6	25
110 x 4"	340 0070	175	135,5	29