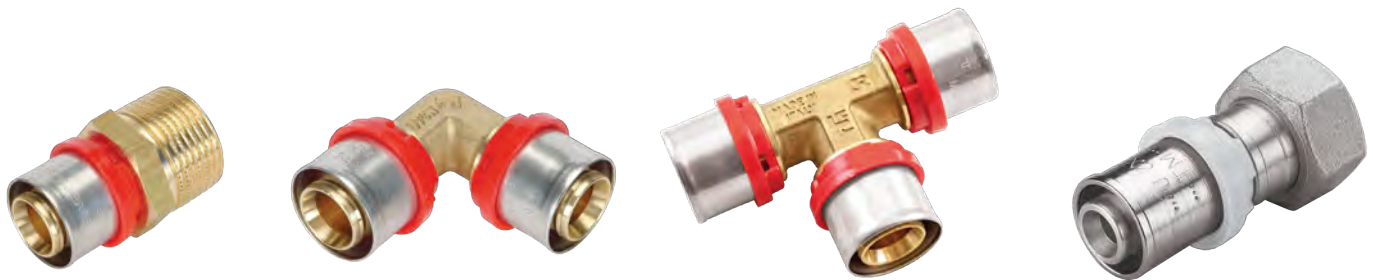


1650CT / 1650 / 1650CTSN / 1650SN**“COBRAPRESS”****RACORDURI PRIN PRESARE****PENTRU TUBUL MULTI-STRAT “AL-COBRAPEX”****DESCRIEREA**

Racordurile prin presare marca Tiemme pentru tubul cu multistrat se potrivesc pentru orice tip de instalație de încălzire/răcire și igienico-sanitară care se pot monta în mai multe domenii de la cel industrial, comercial și agricol până și în sectorul caselor de locuit, necesară fiind, în general, calitatea necorozivă a lichidului.

Cu ajutorul acestor racorduri se realizează conexiuni de tip ireversibil, de aceea ele **pot fi instalate cu tuburile ascunse în perete așa cum prevăd normele în vigoare.**

Racordurile prin presare se caracterizează printr-un sistem de etanșare rezultat în urma deformării mecanice a manșonului din oțel ionxidabil.

Această deformare are loc prin intermediul unui instrument special care este dotat cu un clește din oțel; astfel se acceptă faptul că presiunea de strângere va fi mereu aceeași și la nivel optim pentru toate racordurile, contribuind astfel la siguranța conexiunii.

Racordurile prin presare marca Tiemme se mai caracterizează deasemenea și prin prezența unui inel din polimer care îndeplinește trei funcții foarte importante:

1. Prima funcție. Caracterizată prin faptul că este fabricat dintr-un material din plastic, ce are rolul său dielectric și care nu permite ca stratul intern al tubului din aluminiu să vină în contact cu corpul racordului (din alamă) astfel provocând un inevitabil proces de **coroziune galvanică**, din cauza curenților (pentru mai multe detalii consultați capitolul “TIEMME VĂ ADUCE LA CUNOȘTINȚĂ” din această carte tehnică).
 2. A 2-a funcție. Îi acordăm o importanță deosebită. Ea se caracterizează prin faptul că, permite instalatorului să verifice văzând cu ochiul liber și cu o extremă ușurință, dacă tubul este introdus corect în racord.
 3. A 3-a funcție. Aceasta are rolul de a facilita poziționarea corectă a racordului prin presare în interiorul cleștelui cu bordurile model “TH”.
- Astfel se crează posibilitatea de a efectua o verificare simplă și imediată, ceea ce garantează o instalare în ordine și siguranță, fapt care nu este comun pentru alte tipuri de racorduri.

AVANTAJE / PUNCTE FORTE

- Dubla garnitură și bordurile antiderapante: servesc pentru a asigura o etanșare perfectă.
- Manșonul de strângere a tubului din oțel inoxidabil determină o rezistență mărită împotriva coroziunii.
- Inelul din plastic dotat cu 4 orificii de vizualizare permite verificarea instalării corecte a tubului.
- Racorduri multi-clamp (multi-prindere) (cu bacurile model “TH” personalizate marca Tiemme și modelele: “TH”, “U”, “H”, “B”, “RF”).
- Se poate instala cu tuburile în perete.
- Sistem complet dotat cu tub AL-COBRAPEX ce se poate adapta plus instrumentele necesare (foarfece, unelte pt. calibru/pt. debavurare, mașini de presare, clește, etc.).
- Gamă vastă pusă la dispoziție, ce se adaptează oricărei necesități în timpul instalării:
 - Conexiune cu un Ø de la 14 la 90 mm.
 - Serie compactă / Serie standard.
 - Serie cu tratament de protecție al învelișului pentru a oferi un aspect esteric îngrijit și rezistent procesului de coroziune pentru sistemele instalate în perete.

MODELUL DIN FABRICĂ

Racordurile prin presare pentru tuburile cu multi-strat sunt predispușe într-o gamă variată (de la un \varnothing 14 la un \varnothing 90 mm), în diferite forme (drepte, curbe, în formă de "T", etc...), cu diferite tipuri de conexiuni (cu filet intern, cu filet extern, conexiuni intermediare prin presare, etc.) și în diverse variante (compactă, standard, varianta cu tratament de protecție al învelișului); aceasta pentru a satisface orice exigență legată de sistemele din instalațiile hidraulice.

Consultați catalogul "MASTER" pentru a vedea gama completă.

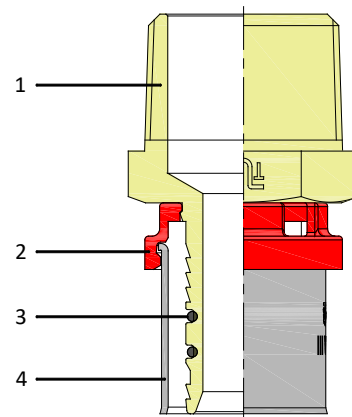
CARACTERISTICI DIN CONSTRUCȚIE

Seria 1650CT (varianta compactă)

- | | |
|---|---|
| ▪ (1) Corpul racordului: | Alamă CW617N |
| ▪ (2) Inel / cerc cu vizor și dielectric: | PA |
| ▪ (3) O-ring de suport: | EPDM |
| ▪ (4) Manșon de strângere: | Oțel inox AISI 304 |
| ▪ Tip filet: | F ISO 228 M ISO 228 / M ISO 7/1 (EN 10226) R conic |

Seria 1650 (varianta standard)

- | | |
|---|---|
| ▪ (1) Corpul racordului: | Alamă CW617N |
| ▪ (2) Inel / cerc cu vizor și dielectric: | PA |
| ▪ (3) O-ring de suport: | EPDM |
| ▪ (4) Manșon de strângere: | Oțel inox AISI 304 |
| ▪ Tip filet: | F ISO 7/1 (EN 10226) Rp cilindric M ISO 7/1 (EN 10226) R conic |



Seria 1650CTSN (varianta compactă / tratament de protecție al învelișului)

- | | |
|---|---|
| ▪ (1) Corpul racordului: | Alamă CW617N cu tratament |
| ▪ (2) Inel / cerc cu vizor și dielectric: | PA |
| ▪ (3) O-ring de suport: | EPDM |
| ▪ (4) Manșon de strângere: | Oțel inox AISI 304 |
| ▪ Tip filet: | F ISO 228 M ISO 228 / M ISO 7/1 (EN 10226) R conic |

Seria 1650SN (varianta standard / tratament de protecție al învelișului)

- | | |
|---|---|
| ▪ (1) Corpul racordului: | Alamă CW617N cu tratament |
| ▪ (2) Inel / cerc cu vizor și dielectric: | PA |
| ▪ (3) O-ring de suport: | EPDM |
| ▪ (4) Manșon de strângere: | Oțel inox AISI 304 |
| ▪ Tip filet: | F ISO 7/1 (EN 10226) Rp cilindric M ISO 7/1 (EN 10226) R conic |

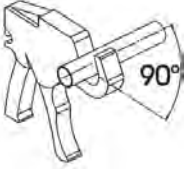
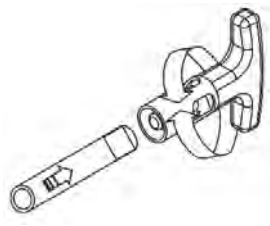
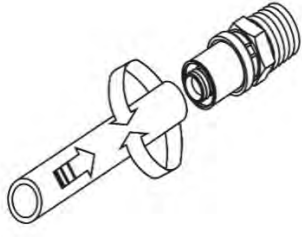
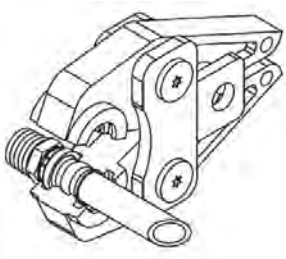
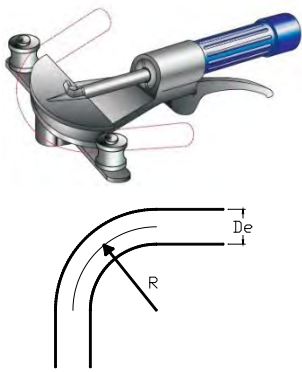
CARACTERISTICI TEHNICE

- | | |
|--------------------------------------|--|
| ▪ Temperatura maximă de funcționare: | + 95 °C |
| ▪ Temperatura minimă de funcționare: | - 20 °C (important să rămână în stare lichidă) |
| ▪ Presiunea maximă de funcționare: | 10 bar (corespunzătoare tubului multi-strat tip AL-COBRAPEX) |
| ▪ Lichide compatibile: | Apa potabilă, apă și soluții cu glicol (perocentul maxim de glicol 30%) lichide ne corozive * |

* Pentru a verifica compatibilitatea cu alte lichide sau substanțe ce nu au fost menționate trebuie să contactați oficiul tehnic al societății Tiemme.

INSTRUCȚIUNI PENTRU O INSTALARE CORECTĂ

Pentru a obține o asamblare perfectă a racordului/tubului trebuie efectuate unele operațiuni simple, dar foarte importante:

|  | <p>Tăierea tubului: Tăierea tubului trebuie efectuată perpendicular pe axa acestuia. Încercați să evitați utilizarea fierăștrăului sau a discului zimțat care ar putea contribui la deformarea tubului.</p> <p>Instrumentele recomandate: \varnothing 32 mm maxim pentru Art. 1495 și \varnothing 32 mm maxim pentru Art. 1683</p> | | | | | | | | | | | | | | | | | | | | | | | | | | | | | | | | | | | | | | | | | | | | | | | | | | | | | | | | | | | | | | | | | | | | | |
|---|--|--------------------------------------|------------------------|----------|--|--|---------|-----------------------|-----------------------|----------|----|----|----|----|----|----|----|----|----|----|---|----|----|----|----|----|-----|----|----|----|----|-----|-----|---|----|----|-----|-----|-----|----|----|-----|---|---|-----|----|---|---|---|-----|----|---|---|---|-----|----|---|---|---|-----|----|---|---|---|-----|----|---|---|---|-----|
|  | <p>Dimensionarea și proporționarea tubului: Setați forma tubului utilizând instrumentul special de dimensionare și calibrare. Acordați o atenție deosebită la executarea operațiunilor de dimensionare și proporționare a tubului, toate operațiunile trebuie efectuate cu instrumentele corespunzătoare. Eventualele reziduri rămase după debavurare pot dăuna o-ring-ului.</p> <p>Instrumentul pentru calibrul piesei/pentru debavurare trebuie introdus în tub și rotit în sensul orar.</p> <p>Instrumentele recomandate: Trusă completă conform Art. 1498SET</p> | | | | | | | | | | | | | | | | | | | | | | | | | | | | | | | | | | | | | | | | | | | | | | | | | | | | | | | | | | | | | | | | | | | | | |
|  | <p>Conexiunea tubului la racord: Introduceți tubul în racord până nu auziți zgomotul de atingere (verificați poziția cu ajutorul celor 4 "orificii" ale inelului), fiți atenți să nu deplasați o-ring-ul de suport din poziția standard.</p> <p>Operațiunea de conexiune se efectuează mai ușor dacă tubul este lubrifiat cu ulei de silicon sau apă. Pentru instalațiile de uz igienico-sanitar și domestic trebuie să verificați dacă uleiul de silicon se potrivește uzului alimentar.</p> <p>Folosirea unui alt tip de lubrifianț poate deteriora funcția de etanșare a racordului. Verificați dacă uleiul folosit este compatibil cu materialul din care este fabricat racordul.</p> | | | | | | | | | | | | | | | | | | | | | | | | | | | | | | | | | | | | | | | | | | | | | | | | | | | | | | | | | | | | | | | | | | | | | |
|  | <p>Presarea: Înainte de a începe presarea racordului trebuie să vă asigurați că inelul/manșonul sunt asamblate corect, în poziția specială din fabricată și anume: în interiorul racordului din alamă; dacă acest lucru nu se adevărește, atunci trebuie să re poziționați inelul/manșonul. În plus, e necesar să verificați dacă tubul atinge corect inelul din plastic pentru a vă asigura că stratul interior din aluminiu nu intră în contact direct cu învelișul materialului.</p> <p>Poziționați în mod corect racordul pe bacurile cleștelui ce are funcția instrumentului corespunzător pentru etapa dată. (și anume: presa de balotat). Nu folosiți cleștele cu fălcile deteriorate.</p> <p>Presăți racordul. Fiți atenți la închiderea completă a cleștelui.</p> <p>Racordurile marca Tiemme au fost studiate și testate pentru a fi presate la fel folosind 6 borduri (margini) diverse: modelul "TH" personalizat marca Tiemme și modelele "TH" - "U" - "H" - "B" - "RF". Pentru detalii ulterioare vă recomandăm capitolul "RACORDURI MULTI-PINDERE" din această carte tehnică.</p> | | | | | | | | | | | | | | | | | | | | | | | | | | | | | | | | | | | | | | | | | | | | | | | | | | | | | | | | | | | | | | | | | | | | | |
|  | <p>Curbura: Curbura tubului poate fi făcută manual sau folosind instrumentele speciale, în funcție de raza necesară. Acest tabel, prezentat în continuare, vă dă indicațiile pentru razele minime de curbura care sunt permise:</p> <table border="1" data-bbox="470 1478 1444 1892"> <thead> <tr> <th rowspan="2">\varnothing extern al tubului (mm)</th> <th colspan="4">Raza de curbură R (mm)</th> </tr> <tr> <th>Manuală</th> <th>Manuală cu arc intern</th> <th>Manuală cu arc extern</th> <th>Mecanică</th> </tr> </thead> <tbody> <tr><td>14</td><td>70</td><td>56</td><td>56</td><td>41</td></tr> <tr><td>16</td><td>80</td><td>64</td><td>64</td><td>49</td></tr> <tr><td>1</td><td>90</td><td>72</td><td>72</td><td>65</td></tr> <tr><td>20</td><td>100</td><td>80</td><td>80</td><td>80</td></tr> <tr><td>25</td><td>130</td><td>100</td><td>-</td><td>90</td></tr> <tr><td>26</td><td>130</td><td>100</td><td>100</td><td>90</td></tr> <tr><td>32</td><td>160</td><td>-</td><td>-</td><td>120</td></tr> <tr><td>40</td><td>-</td><td>-</td><td>-</td><td>150</td></tr> <tr><td>50</td><td>-</td><td>-</td><td>-</td><td>190</td></tr> <tr><td>63</td><td>-</td><td>-</td><td>-</td><td>240</td></tr> <tr><td>75</td><td>-</td><td>-</td><td>-</td><td>320</td></tr> <tr><td>90</td><td>-</td><td>-</td><td>-</td><td>530</td></tr> </tbody> </table> <p>Instrumentele recomandate: Arc tub- curb Art. 1497 – Art. 1497EST / tub- curb Art. 1684</p> | \varnothing extern al tubului (mm) | Raza de curbură R (mm) | | | | Manuală | Manuală cu arc intern | Manuală cu arc extern | Mecanică | 14 | 70 | 56 | 56 | 41 | 16 | 80 | 64 | 64 | 49 | 1 | 90 | 72 | 72 | 65 | 20 | 100 | 80 | 80 | 80 | 25 | 130 | 100 | - | 90 | 26 | 130 | 100 | 100 | 90 | 32 | 160 | - | - | 120 | 40 | - | - | - | 150 | 50 | - | - | - | 190 | 63 | - | - | - | 240 | 75 | - | - | - | 320 | 90 | - | - | - | 530 |
| \varnothing extern al tubului (mm) | Raza de curbură R (mm) | | | | | | | | | | | | | | | | | | | | | | | | | | | | | | | | | | | | | | | | | | | | | | | | | | | | | | | | | | | | | | | | | | | | | |
| | Manuală | Manuală cu arc intern | Manuală cu arc extern | Mecanică | | | | | | | | | | | | | | | | | | | | | | | | | | | | | | | | | | | | | | | | | | | | | | | | | | | | | | | | | | | | | | | | | | |
| 14 | 70 | 56 | 56 | 41 | | | | | | | | | | | | | | | | | | | | | | | | | | | | | | | | | | | | | | | | | | | | | | | | | | | | | | | | | | | | | | | | | | |
| 16 | 80 | 64 | 64 | 49 | | | | | | | | | | | | | | | | | | | | | | | | | | | | | | | | | | | | | | | | | | | | | | | | | | | | | | | | | | | | | | | | | | |
| 1 | 90 | 72 | 72 | 65 | | | | | | | | | | | | | | | | | | | | | | | | | | | | | | | | | | | | | | | | | | | | | | | | | | | | | | | | | | | | | | | | | | |
| 20 | 100 | 80 | 80 | 80 | | | | | | | | | | | | | | | | | | | | | | | | | | | | | | | | | | | | | | | | | | | | | | | | | | | | | | | | | | | | | | | | | | |
| 25 | 130 | 100 | - | 90 | | | | | | | | | | | | | | | | | | | | | | | | | | | | | | | | | | | | | | | | | | | | | | | | | | | | | | | | | | | | | | | | | | |
| 26 | 130 | 100 | 100 | 90 | | | | | | | | | | | | | | | | | | | | | | | | | | | | | | | | | | | | | | | | | | | | | | | | | | | | | | | | | | | | | | | | | | |
| 32 | 160 | - | - | 120 | | | | | | | | | | | | | | | | | | | | | | | | | | | | | | | | | | | | | | | | | | | | | | | | | | | | | | | | | | | | | | | | | | |
| 40 | - | - | - | 150 | | | | | | | | | | | | | | | | | | | | | | | | | | | | | | | | | | | | | | | | | | | | | | | | | | | | | | | | | | | | | | | | | | |
| 50 | - | - | - | 190 | | | | | | | | | | | | | | | | | | | | | | | | | | | | | | | | | | | | | | | | | | | | | | | | | | | | | | | | | | | | | | | | | | |
| 63 | - | - | - | 240 | | | | | | | | | | | | | | | | | | | | | | | | | | | | | | | | | | | | | | | | | | | | | | | | | | | | | | | | | | | | | | | | | | |
| 75 | - | - | - | 320 | | | | | | | | | | | | | | | | | | | | | | | | | | | | | | | | | | | | | | | | | | | | | | | | | | | | | | | | | | | | | | | | | | |
| 90 | - | - | - | 530 | | | | | | | | | | | | | | | | | | | | | | | | | | | | | | | | | | | | | | | | | | | | | | | | | | | | | | | | | | | | | | | | | | |

IMPORTANT: Executarea greșită a operațiunilor descrise poate compromite funcția de etanșare în asamblare.

Societatea TIEMME RACCORDERIE S.p.A. își declină orice responsabilitate în cazul neregulilor și/sau a accidentelor ca urmare a nerespectării indicațiilor prezentate și pentru folosirea ne corespunzătoare a instalației. Informațiile transmise nu exonerează consumatorul de la respectarea în mod minuțios a legii și a normelor tehnice în vigoare.

ESTE INTERZIS:

- Să se folosească substanțe incompatibile sau dăunătoare;
- Contactul direct al racordurilor cu cimentul turnat în faza de construcție; pentru a evita acest lucru - protejați cu materiale corespunzătoare.
- Să se conecteze tubul multi-strat la centrala termică, boiler, încălzitor de apă și alte surse de căldură.

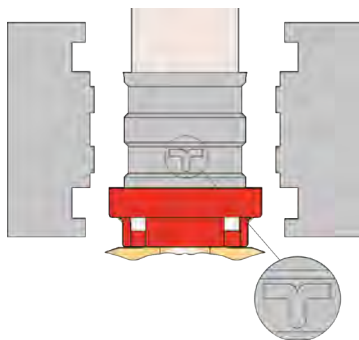
Se recomandă să folosiți pentru o lungime de cel puțin 1 m, asamblarea cu un tub metallic, pentru a conserva tubul multi-strat de unele defecte de funcționare ale generatoarelor de căldură.

POSSIBILE CAUZE A PIERDERILOR:

- Presarea efectuată cu un clește ce avea fălcile uzate.
- Închiderea incompletă a cleștelui.
- Poziționarea greșită a racordului pe bacurile cleștelui în momentul presării.
- Ruperea sau deplasarea o-ring-ului, ca urmare a tăierii neatente sau greșite a tuburilor, dar și tuburi calibrate și debavurate nereglementar.
- Conectarea cu alte materiale ce nu sunt compatibile.
- Lichide non compatibile.
- Folosirea în exces a materialelor pentru etanșare (ex: cânepă, bandă PTFE, etc.) pentru fileții interni/externi, ce ar putea genera tensiune în racorduri.
- Înghețul instalației sau presiunea excesivă din interior.
- Depozitarea materialelor în ambiente necorespunzătoare.
- Cauze externe ce nu pot fi prevăzute din timp: loviturile accidentale sau mișcările improprie.

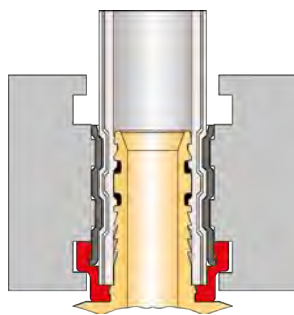
RACORDURI MULTI-PRINDERE

Racordurile marca Tiemme au fost studiate și testate pentru a putea fi supuse aceleași presării folosind 6 bacuri (margini) diverse: modelul "TH" personalizat marca Tiemme și bordurile model: "TH" - "U" - "H" - "B" - "RF".



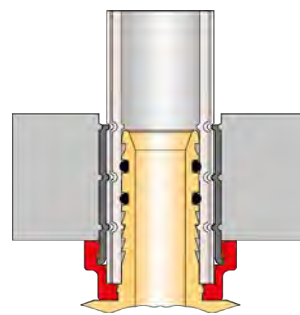
Imaginea logo-lui

Imprimat pe manșon după efectuarea acțiunii de presare efectuată cu ajutorul cleștelui cu bacul model "TH" - personalizat marca Tiemme

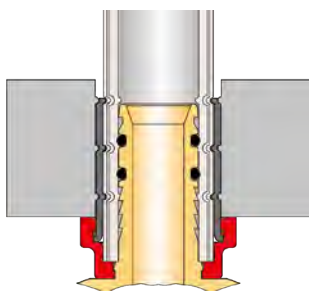


Bacul cleștelui: model "TH" - personalizat marca Tiemme

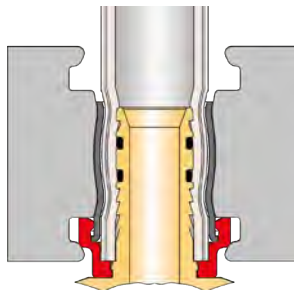
Bacul cleștelui: model "TH"



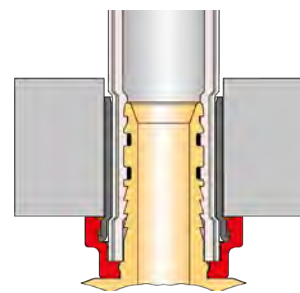
Bacul cleștelui: model "U"



Bacul cleștelui: model "H"



Bacul cleștelui: model "B"



Bacul cleștelui: model "RF"

În cele ce urmează vă punem la dispoziție un tabel ce demonstrează compatibilitatea dintre diferite borduri ale cleștelui, în funcție de diametrul tubului:

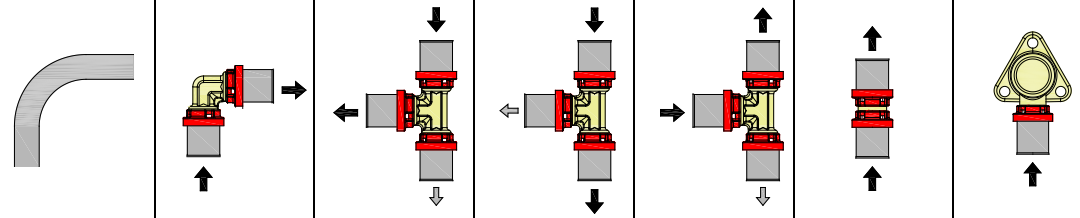
| Bordul cleștelui (model) | Ø extern al tubului (mm) | | | | | | | | | | | |
|--------------------------|--------------------------|----|----|----|----|----|----|----|----|----|----|----|
| | 14 | 16 | 18 | 20 | 25 | 26 | 32 | 40 | 50 | 63 | 75 | 90 |
| TH | X | X | X | X | X | X | X | X | X | X | X | - |
| U | X | X | X | X | X | - | X | - | - | - | - | X |
| H | X | X | X | X | X | X | X | - | - | - | - | - |
| B | X | X | X | X | - | X | X | - | - | - | - | - |
| RF | X | X | X | X | - | - | - | - | - | - | - | - |

(X) Compatibil

(-) Incompatibil

PIERDERI LOCALIZATE DE DEBIT

În continuare, vă prezentăm valorile exprimate în "metru echivalent pentru tub" (L_{eq}) a pierderilor de debit pentru racorduri. Trebuie să menționăm faptul că, pierderile localizate de flux ale racordurilor sunt calculate pentru o lungime convențională a rețelei hidraulice (cu tuburi AL-COBRAPEX), ce determină prin urmare o valoare medie de rezistență.

| Tubul AL-COBRAPEX | VITEZA LICHIDULUI (m/s) |  | | | | | | | |
|----------------------|----------------------------|--|------|------|------|------|------|------|--|
| | | Valori în metru echivalent pentru tub (L_{eq}) | | | | | | | |
| Ø 14x2 | 0,5 | 0,29 | 1,23 | 1,23 | 0,44 | 1,28 | 0,29 | 1,23 | |
| | 0,8 | 0,32 | 1,33 | 1,33 | 0,48 | 1,39 | 0,32 | 1,33 | |
| | 1 | 0,33 | 1,39 | 1,39 | 0,50 | 1,44 | 0,33 | 1,39 | |
| | 2 | 0,41 | 1,72 | 1,72 | 0,62 | 1,79 | 0,41 | 1,72 | |
| Ø 16x2 | 0,5 | 0,31 | 1,16 | 1,25 | 0,38 | 1,31 | 0,31 | 1,16 | |
| | 0,8 | 0,35 | 1,29 | 1,39 | 0,42 | 1,46 | 0,35 | 1,23 | |
| | 1 | 0,36 | 1,32 | 1,43 | 0,43 | 1,50 | 0,36 | 1,32 | |
| | 2 | 0,43 | 1,57 | 1,70 | 0,51 | 1,79 | 0,43 | 1,57 | |
| Ø 16x2,25 | 0,5 | 0,31 | 1,16 | 1,21 | 0,38 | 1,28 | 0,31 | 1,16 | |
| | 0,8 | 0,35 | 1,33 | 1,40 | 0,43 | 1,47 | 0,35 | 1,33 | |
| | 1 | 0,35 | 1,33 | 1,40 | 0,43 | 1,47 | 0,35 | 1,33 | |
| | 2 | 0,44 | 1,67 | 1,75 | 0,54 | 1,83 | 0,44 | 1,68 | |
| Ø 18x2 | 0,5 | 0,30 | 1,21 | 1,25 | 0,34 | 1,33 | 0,23 | 1,21 | |
| | 0,8 | 0,34 | 1,37 | 1,41 | 0,38 | 1,49 | 0,26 | 1,37 | |
| | 1 | 0,36 | 1,46 | 1,50 | 0,40 | 1,59 | 0,27 | 1,46 | |
| | 2 | 0,41 | 1,64 | 1,69 | 0,46 | 1,80 | 0,31 | 1,64 | |
| Ø 20x2 | 0,5 | 0,31 | 1,32 | 1,32 | 0,40 | 1,40 | 0,31 | 1,32 | |
| | 0,8 | 0,36 | 1,52 | 1,52 | 0,46 | 1,63 | 0,36 | 1,52 | |
| | 1 | 0,37 | 1,58 | 1,58 | 0,47 | 1,68 | 0,37 | 1,58 | |
| | 2 | 0,44 | 1,88 | 1,88 | 0,56 | 2,00 | 0,44 | 1,88 | |
| Ø 20x2,5 | 0,5 | 0,31 | 1,27 | 1,29 | 0,37 | 1,37 | 0,29 | 1,27 | |
| | 0,8 | 0,35 | 1,46 | 1,48 | 0,42 | 1,58 | 0,33 | 1,46 | |
| | 1 | 0,38 | 1,55 | 1,58 | 0,45 | 1,68 | 0,35 | 1,55 | |
| | 2 | 0,42 | 1,72 | 1,75 | 0,50 | 1,86 | 0,39 | 1,72 | |
| Ø 25x2,5 | 0,5 | 0,29 | 1,40 | 1,45 | 0,41 | 1,63 | 0,29 | - | |
| | 0,8 | 0,33 | 1,60 | 1,67 | 0,47 | 1,87 | 0,33 | - | |
| | 1 | 0,35 | 1,69 | 1,76 | 0,49 | 1,97 | 0,35 | - | |
| | 2 | 0,40 | 1,92 | 2,00 | 0,56 | 2,24 | 0,40 | - | |
| Ø 26x3 | 0,5 | 0,29 | 1,40 | 1,45 | 0,41 | 1,63 | 0,29 | - | |
| | 0,8 | 0,33 | 1,60 | 1,67 | 0,47 | 1,87 | 0,33 | - | |
| | 1 | 0,35 | 1,69 | 1,76 | 0,49 | 1,97 | 0,35 | - | |
| | 2 | 0,40 | 1,92 | 2,00 | 0,56 | 2,24 | 0,40 | - | |
| Ø 32x3 | 0,5 | 0,23 | 1,56 | 1,56 | 0,39 | 1,56 | 0,31 | - | |
| | 0,8 | 0,27 | 1,83 | 1,83 | 0,46 | 1,83 | 0,37 | - | |
| | 1 | 0,29 | 1,96 | 1,96 | 0,49 | 1,96 | 0,39 | - | |
| | 2 | 0,33 | 2,22 | 2,22 | 0,56 | 2,22 | 0,44 | - | |
| Ø 40x3,5 | 0,5 | 0,27 | 1,63 | 2,07 | 0,44 | 2,17 | 0,33 | - | |
| | 0,8 | 0,31 | 1,85 | 2,34 | 0,49 | 2,46 | 0,37 | - | |
| | 1 | 0,33 | 1,97 | 2,50 | 0,53 | 2,63 | 0,40 | - | |
| | 2 | 0,39 | 2,31 | 2,92 | 0,62 | 3,08 | 0,46 | - | |
| Ø 50x4 | 0,5 | 0,23 | 2,13 | 2,29 | 0,46 | 2,44 | 0,31 | - | |
| | 0,8 | 0,26 | 2,42 | 2,60 | 0,52 | 2,77 | 0,35 | - | |
| | 1 | 0,27 | 2,50 | 2,68 | 0,54 | 2,86 | 0,36 | - | |
| | 2 | 0,31 | 2,87 | 3,08 | 0,62 | 3,28 | 0,41 | - | |
| Ø 63x4,5 | 0,5 | 0,21 | 2,50 | 2,92 | 0,63 | 3,13 | 0,42 | - | |
| | 0,8 | 0,21 | 2,56 | 2,99 | 0,64 | 3,20 | 0,43 | - | |
| | 1 | 0,24 | 2,86 | 3,33 | 0,71 | 3,57 | 0,48 | - | |
| | 2 | 0,28 | 3,38 | 3,94 | 0,85 | 4,23 | 0,56 | - | |

| | | | | | | | | |
|--------|-----|------|------|------|------|------|------|---|
| Ø 75x5 | 0,5 | 0,13 | 2,93 | 3,19 | 0,67 | 3,46 | 0,30 | - |
| | 0,8 | 0,14 | 3,06 | 3,34 | 0,70 | 3,62 | 0,30 | - |
| | 1 | 0,15 | 3,33 | 3,64 | 0,76 | 3,94 | 0,30 | - |
| | 2 | 0,17 | 3,83 | 4,17 | 0,87 | 4,52 | 0,35 | - |
| Ø 90x7 | 0,5 | 0,00 | 3,21 | 3,53 | 0,64 | 3,85 | 0,30 | - |
| | 0,8 | 0,00 | 3,56 | 3,91 | 0,71 | 4,27 | 0,40 | - |
| | 1 | 0,00 | 3,57 | 3,93 | 0,71 | 4,29 | 0,36 | - |
| | 2 | 0,10 | 4,21 | 4,63 | 0,84 | 5,05 | 0,42 | - |

Viteza 0,5 - 0,8 m/s: Domeniul de aplicare: pentru încălzire

Viteza 1 - 2 m/s: Domeniul de aplicare: uz casnic și grupul sanitar

Ca și alternativă, pentru situațiile speciale, cu un grad major de complexitate este posibil să se facă calculul valorilor de pierdere a debitului cu ajutorul următoarei formule:

$$\Delta p = k * 0,005 * \rho * v^2$$

Indice și valoarea corespunzătoare:

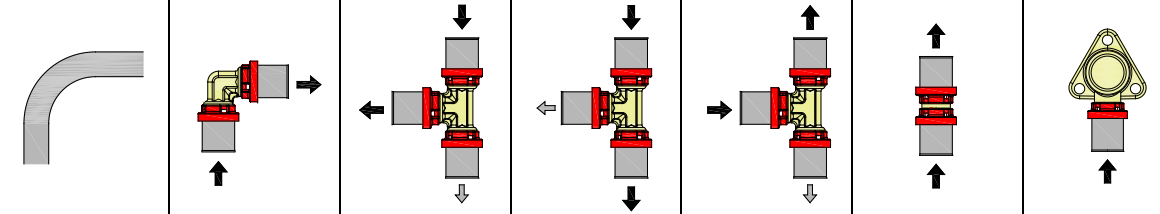
Δp = Pierdere localizată de flux (mbar)

k = Factorii de pierdere

ρ = Densitatea lichidului (kg/m³)

v = Viteza lichidului (m/s)

În cele ce urmează vă prezentăm valoarea factorului de pierdere "k"

| Tubul AL-COBRAPEX |  | | | | | | |
|----------------------|---|-----|------|------|------|------|-----|
| | Factorul de pierdere "k" | | | | | | |
| Ø 14 | 1,2 | 5,0 | 5,0 | 1,8 | 5,2 | 1,2 | 5,0 |
| Ø 16x2 | 1,0 | 3,7 | 4,0 | 1,2 | 4,2 | 1,0 | 3,7 |
| Ø 16x2,25 | 1,05 | 4,0 | 4,2 | 1,3 | 4,4 | 1,05 | 4,0 |
| Ø 18 | 0,8 | 3,2 | 3,3 | 0,9 | 3,5 | 0,6 | 3,2 |
| Ø 20x2 | 0,7 | 3,0 | 3,0 | 0,9 | 3,2 | 0,7 | 3,0 |
| Ø 20x2,5 | 0,75 | 3,1 | 3,15 | 0,9 | 3,35 | 0,7 | 3,1 |
| Ø 25 | 0,5 | 2,4 | 2,5 | 0,7 | 2,8 | 0,5 | - |
| Ø 26 | 0,5 | 2,4 | 2,5 | 0,7 | 2,8 | 0,5 | - |
| Ø 32 | 0,3 | 2,0 | 2,0 | 0,5 | 2,0 | 0,4 | - |
| Ø 40 | 0,25 | 1,5 | 1,9 | 0,4 | 2,0 | 0,3 | - |
| Ø 50 | 0,15 | 1,4 | 1,5 | 0,3 | 1,6 | 0,2 | - |
| Ø 63 | 0,1 | 1,2 | 1,4 | 0,3 | 1,5 | 0,2 | - |
| Ø 75 | 0,05 | 1,1 | 1,2 | 0,25 | 1,3 | 0,1 | - |
| Ø 90 | 0,0 | 1,0 | 1,1 | 0,2 | 1,2 | 0,1 | - |

ACCESSORII PRINCIPALE ALE SISTEMULUI

| | | | |
|--|---|--|---|
|  <p>Art. 0600 Tub multi-strat AL-COBRAPEX</p> |  <p>Art. 1699 Instrument din INOX pentru montarea manșonului</p> |  <p>Art. 1497 / 1497EST Arc tub-curb</p> |  <p>Art. 1684 Tub-curb</p> |
|  <p>Art. 1498SET Trusa cu set-ul pentru dimensionare și debavurare</p> |  <p>Art. 1498UM Instrument dimensionare / debavurare cu mâner fix</p> |  <p>Art. 1498MT Mâner în formă de "T" ce se poate înlocui</p> |  <p>Art. 1498US Instrument dimensionare / debavurare ce se poate înlocui</p> |
|  <p>Art. 1695TM01 - 1695TM03 Presă de sertizare cu baterie</p> |  <p>Art. 1685M Presă manuală de sertizare</p> |  <p>Art. 1681 - 1681 MINI Clește cu profil (marginie) model "TH" - personalizate marca Tiemme</p> |  <p>Art. 1685US Piesă de schimb pt. presa manuală de sertizat, cu profil model "TH"</p> |

Consultați catalogul cu produse pentru codurile necesare unei comenzi/sau pentru detalii ulterioare.

TIEMME VĂ ADUCE LA CUNOȘTINȚĂ

COROZIUNEA GALVANICĂ SAU "EFECTUL BATERIEI":

Fenomenul coroziunii galvanice se manifestă atunci când două materiale ce au valori nobile diverse, sunt puse în contact direct unul cu altul. Se va genera un flux de electroni de la materialul mai puțin nobil, care se va oxida, către cel nobil dotat cu un potențial major.

Materialele mai puțin nobile prezintă o tendință spre corodare, în comparație cu materialele nobile, de aceea atunci când pui în contact un material mai puțin nobil cu un metal nobil, în rezultat se va coroda metalul mai puțin nobil (având calitatea de "anod"), iar fenomenul de coroziune va fi accelerat.

Folosind racordurile prin presare marca Tiemme aveți garanția că - acest fenomen nu va avea loc!

Stratul de aluminiu din interiorul tubului, de fapt, nu vine în contact cu racordul (realizat din alamă), deoarece este separat de capacul dielectric al racordului.

TERMINI DE ÎNCHEIERE**Seria 1650CT**

Racordul prin presare compact pentru tubul multi-strat "AL-COBRAPEX", este realizat din: corpul din alamă CW617N, inel/cerc vizor și dielectric în PA, o-ring-ul de suport în EPDM, manșon de strângere din oțel inox AISI 304, cabluri FE ISO 228 / ISO 7/1 (EN 10226).

Temperatura maxima de funcționare: + 95 °C. Temperatura minima de funcționare: - 20 °C (important să rămână în stare lichidă). Presiunea maximă de funcționare: 10 bar (corespunzătoare tubului multistrat tip AL-COBRAPEX).

Lichide compatibile: apă potabilă, apă și soluții cu glicol (procentul maxim de glicol 30%), lichide necorozive.

Gama articolelor în producere: de la un Ø 16 la un Ø 32 mm, cu diferite variante constructive (drepte, curbe, în formă de "T", etc.) și cu o tipologie variată de conexiuni (conexiune filet intern, conexiune filet extern, conexiune prin presare și conexiuni intermediare prin presare).

Seria 1650

Racordul prin presare pentru tubul multistrat "AL-COBRAPEX", este realizat din: corpul din alamă CW617N, inel/cerc vizor și dielectric în PA, o-ring-ul de suport în EPDM, manșon de strângere din oțel inox AISI 304, cabluri FE ISO 7/1 (EN 10226).

Temperatura maxima de funcționare: + 95 °C. Temperatura minima de funcționare: - 20 °C (important să rămână în stare lichidă). Presiunea maximă de funcționare: 10 bar (corespunzătoare tubului multi-strat tip AL-COBRAPEX).

Lichide compatibile: apă potabilă, apă și soluții cu glicol (procentul maxim de glicol 30%), lichide necorozive.

Gama articolelor în producere: de la un Ø 14 la un Ø 90 mm, cu diferite variante constructive (drepte, curbe, în formă de "T", etc.) și cu o tipologie variată de conexiuni (conexiune filet intern, conexiune filet extern, conexiune prin presare și conexiuni intermediare prin presare).

Seria 1650CTSN

Racordul prin presare pentru tubul multistrat "AL-COBRAPEX", este realizat din: corpul din alamă CW617N cu tratament, inel/cerc vizor și dielectric în PA, o-ring-ul de suport în EPDM, manșon de strângere din oțel inox AISI 304, cabluri FE ISO 228 / ISO 7/1 (EN 10226).

Temperatura maxima de funcționare: + 95 °C. Temperatura minima de funcționare: - 20 °C (important să rămână în stare lichidă). Presiunea maximă de funcționare: 10 bar (corespunzătoare tubului multi-strat tip AL-COBRAPEX).

Lichide compatibile: apă potabilă, apă și soluții cu glicol (procentul maxim de glicol 30%), lichide necorozive.

Gama articolelor în producere: de la un Ø 16 la un Ø 32 mm, cu diferite variante constructive (drepte, curbe, în formă de "T", etc.) și cu o tipologie variată de conexiuni (conexiune filet intern, conexiune filet extern, conexiune prin presare și conexiuni intermediare prin presare).

Seria 1650SN

Racordul prin presare pentru tubul multistrat "AL-COBRAPEX", este realizat din: corpul din alamă CW617N cu tratament, inel/cerc vizor și dielectric în PA, o-ring-ul de suport în EPDM, manșon de strângere din oțel inox AISI 304, cabluri FE ISO 7/1 (EN 10226).

Temperatura maxima de funcționare: + 95 °C. Temperatura minima de funcționare: - 20 °C (important să rămână în stare lichidă). Presiunea maximă de funcționare: 10 bar (corespunzătoare tubului multi-strat tip AL-COBRAPEX).

Lichide compatibile: apă potabilă, apă și soluții cu glicol (procentul maxim de glicol 30%), lichide necorozive.

Gama articolelor în producere: de la un Ø 14 la un Ø 63 mm, cu diferite variante constructive (drepte, curbe, în formă de "T", etc.) și cu o tipologie variată de conexiuni (conexiune filet intern, conexiune filet extern, conexiune prin presare și conexiuni intermediare prin presare).

CERTIFICATE

Seria 1650 - Seria 1650CT



Seria 1650SN - Seria 1650CTSN



1650.W_Rev.R_04/2024 - TIEMME RACORDERIE S.p.A. își rezervă dreptul de a aduce diverse modificări în orice moment fără un aviz în prealabil. Este interzisă orice formă de reproducere dacă aceasta nu a fost autorizată