

Art.1700

IT - Raccordo diritto maschio

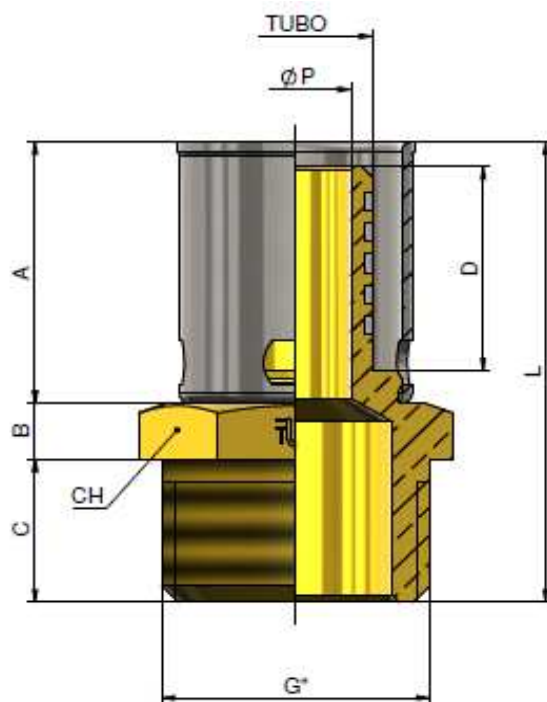
DE - Gewindeanschluss AG Durchgangsform

EN - Straight nipple male

ES - Racor recto macho

FR - Manchon droit mâle

RO - Racord drept M


Filettatura UNI ISO 228

TUBO x G" x Sp.	CODICE	L	A	B	C	D	ØP	CH
12 x 3/8" x 1,1	170 0281	31,5	17	4,5	10	17	6,5	17
12 x 1/2" x 1,1	170 0282	31,5	17	4,5	10	17	6,5	17
16 x 3/8" x 1,5	170 0283	36,5	21	5,5	10	16,5	9,5	21
16 x 1/2" x 1,5	170 0124	37	21	4,5	11,5	16,5	9,5	21
16 x 3/4" x 1,5	170 0285	38,5	21	5,5	12	16,5	9,5	27
16 x 1/2" x 1,8	170 0047	37	21	4,5	11,5	16,5	8,5	21
16 x 3/4" x 1,8	170 0091	38,5	21	5,5	12	16,5	8,5	27
16 x 1/2" x 2,0	170 0053	37	21	4,5	11,5	16,5	8,5	21
16 x 3/4" x 2,0	170 0125	38,5	21	5,5	12	16,5	8,5	27
20 x 1/2" x 1,9 e 2,0	170 0024	37	21	4,5	11,5	16,5	12	21
20 x 3/4" x 1,9 e 2,0	170 0065	38,5	21	5,5	12	16,5	12	27
25 x 1/2" x 2,3	170 0327	43,5	26	6	11,5	21,5	16	27
25 x 3/4" x 2,3	170 0037	43,5	26	5,5	12	21,5	16	27
25 x 1" x 2,3	170 0046	47,5	26	6	15,5	21,5	16	33
32 x 1" x 2,9 e 3,0	170 0041	47,5	26	6	15,5	21,5	21,5	33
40 x 1"1/4 x 3,7	170 0263	63	28,5	11	23,5	21	25,5	45
50 x 1"1/2 x 4,6	170 0264	75,5	40	12	23,5	35	33	51
63 x 2" x 5,8	170 0265	79,5	37,5	14,5	27,5	35	44	64

Art.1701

IT - Raccordo diritto doppio

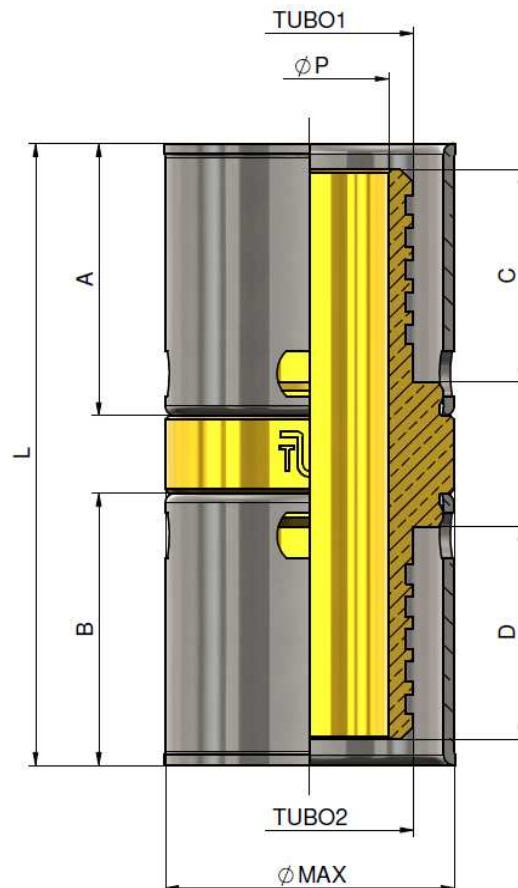
DE - Doppelter Gewindeanschluss Durchgangsform

EN - Straight nipple double

ES - Racor recto doble

FR - Manchon double

RO - Racord drept dublu



TUBO 1 x TUBO 2 x Sp.	CODICE	L	A	B	C	D	ØP	ØMAX
12 x 12 x 1,1	170 0286	40	17	17	17	17	6,5	16
16 x 16 x 1,5	170 0126	48	21	21	16,5	16,5	9,5	20
16 x 16 x 1,8	170 0040	48	21	21	16,5	16,5	8,5	20
16 x 16 x 2,0	170 0079	48	21	21	16,5	16,5	8,5	20
20 x 20 x 1,9 e 2,0	170 0020	48	21	21	16,5	16,5	12	22
25 x 25 x 2,3	170 0013	60	26	26	21,5	21,5	16	28
32 x 32 x 2,9 e 3,0	170 0018	60	26	26	21,5	21,5	21,5	35
40 x 40 x 3,7	170 0266	67	28,5	28,5	26	26	25	47
50 x 50 x 4,6	170 0260	86,5	37,5	37,5	35	35	33	57
63 x 63 x 5,8	170 0267	86,5	37,5	37,5	35	35	44	70