



## SUPAPE DE SIGURANTA

**Art.1917 – 1917M – 1917MAN – 1917SUN – 1918 – 1918MAN – 1927 – 1927M – 1927MAN – 1927SUN – 1928 – 1928MAN**

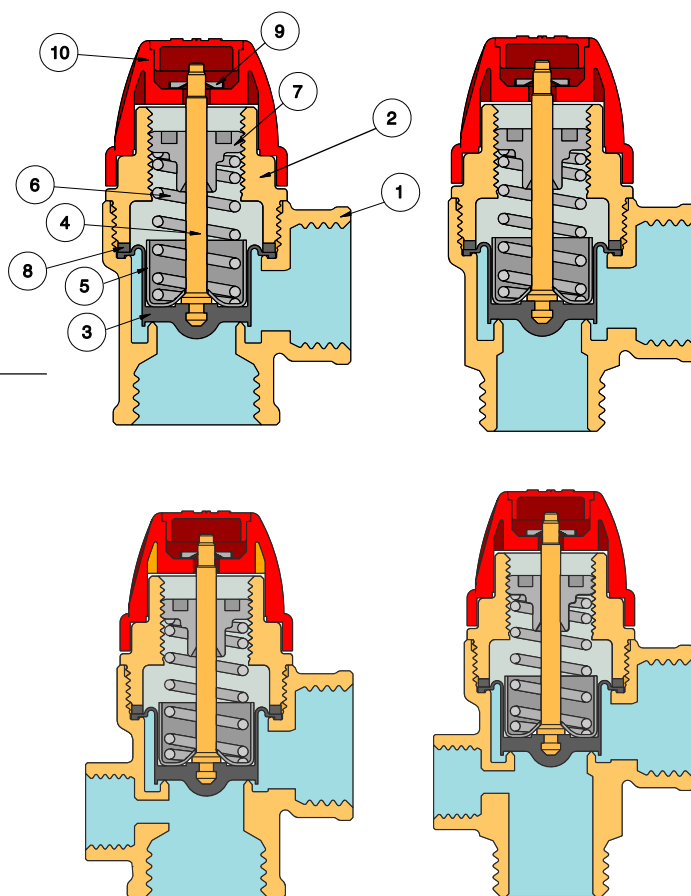
Supape de siguranta pentru instalatii termice si hidrosanitare cu presiune de lucru de la 1,5 la 10 bar, construite cu respectarea cerințelor de bază ale normelor de siguranță.

Supapele de siguranta sunt utilizate in instalatii hidro-sanitare si de incalzire pentru controlarea presiunilor, atunci cand sunt prezente acumulari de apa calda sau pe generatoarele de caldura. Folosirea supapei de siguranta evita deteriorarea instalatiilor si a componentelor acestora, prin descarcarea presiunilor mai mari decat valoarea setata a supapei.



### Caracteristici tehnice

Temperatura maxima de exercitiu :	120°C / 160°C (pentru versiuni "SUN")
Temperatura minima de exercitiu :	- 5°C
Presiune nominala :	PN10
Fluide d 'de utilizare:	apă și soluție glicol
Categoria PED:	IV
Procentul maxim de glicol:	50%
Toleranta-Suprapresiunea reglata (la deschidere)	10%
Toleranta-Diferential de inchidere	20%
Filete	feminin ISO 228/ISO7 (pentru versiuni cu filet de iesire marit si pentru gama "SUN") masculin ISO 228



Descriere	Material	Tratament
① Corp	Alama CW617N - EN12165	-
② Cuplu	Nylon Pa6	-
③ Membrana	Alama CW617N (pentru gama SUN)	-
④ Tija	Cauciuc etilen-propilena EPDM	-
⑤ Pahar	Alama CW614N - EN12164	Zincat
⑥ Arc	Otel	Zincat
⑦ Garnitura	Otel EN 10270-1-SM	-
⑧ Inel	Aliaj ZL0410-UNI EN 1774	-
⑨ Garnitura	P.T.F.E. C755 carbon 25%	-
⑩ Inel elastic	Otel C70	-
⑩ Cap de actionare	ABS	-

### Principiul de funcționare

Membrana (3), contrastată de un arc calibrat (6), se va ridica atunci când se va atinge presiunea de calibrare (de setare) și va deschide complet trecerea către evacuare.

Presiunea de calibrare se va alege în funcție de presiunea maximă permisă pentru instalație.

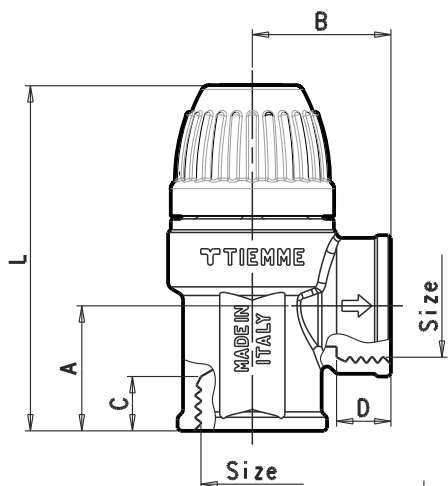
Diametrul de conectare la ieșire este egal sau mai mare pentru a favoriza evacuarea la potența cerută.

La scăderea presiunii se va obține o acțiune inversă, iar în consecință se va închide supapa conform parametrilor de toleranță setate.

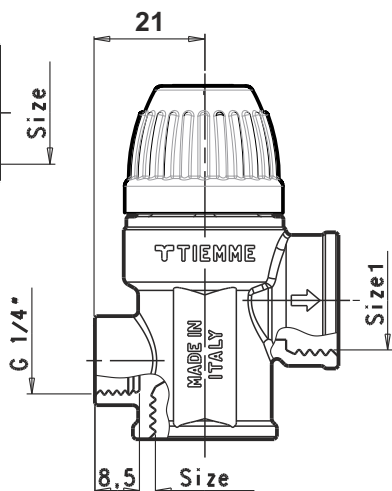
### Certificate

CE 0425

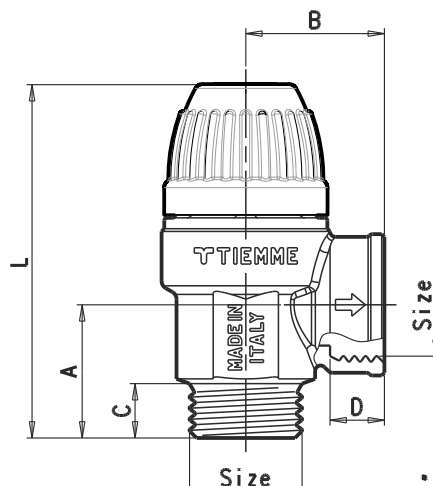




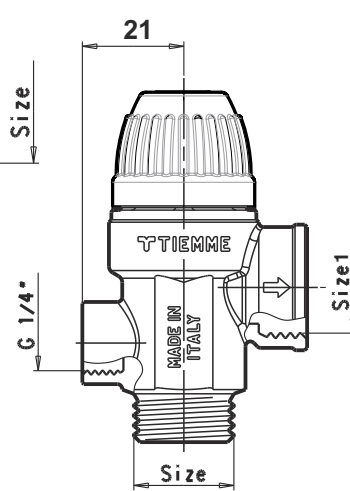
**Art.1917 - 1927**  
**Art.1917M - 1927M**



**Art.1917MAN - 1927MAN**



**Art.1918 - 1928**



**Art.1918MAN - 1928MAN**

Tabel dimensiuni

Codice Code	A	B	C	D	L	Size	Size 1	Pressione di intervento Presiune de lucru	Potenza max caldaia Putere maxima centrala
1920013 - 1920061 ^	23	25.5	10	10	63.5	1/ 2"	1/ 2"	1.5 bar	47.8 kW
1920014	23	28.5	13	13	66.5	3/ 4"	3/ 4"	1.5 bar	47.8 kW
1920066 *	25.5	33.5	16.5	18	69	1/ 2"	3/ 4"	1.5 bar	47.8 kW
1920072	35.5	38	16	16	96	1"	1"	1.5 bar	136.8 kW
1920052 - 1920079 ^	24.5	25.5	10	10	65	1/ 2"	1/ 2"	1.5 bar	47.8 kW
1920086	37	38	16	16	97.5	1"	1"	1.5 bar	136.8 kW
1920033 - 1920062 ^	23	25.5	10	10	63.5	1/ 2"	1/ 2"	1.8 bar	55 kW
1920027	23	28.5	13	13	66.5	3/ 4"	3/ 4"	1.8 bar	55 kW
1920067 *	25.5	33.5	16.5	18	69	1/ 2"	3/ 4"	1.8 bar	55 kW
1920073	35.5	38	16	16	96	1"	1"	1.8 bar	157.4 kW
1920078 - 1920080 ^	24.5	25.5	10	10	65	1/ 2"	1/ 2"	1.8 bar	55 kW
1920087	37	38	16	16	97.5	1"	1"	1.8 bar	157.4 kW
1920025 - 1920063 ^	23	25.5	10	10	63.5	1/ 2"	1/ 2"	2 bar	58.2 kW
1920034	23	28.5	13	13	66.5	3/ 4"	3/ 4"	2 bar	58.2 kW
1920048 *	25.5	33.5	16.5	18	69	1/ 2"	3/ 4"	2 bar	58.2 kW
1920074	35.5	38	16	16	96	1"	1"	2 bar	166.7 kW
1920045 - 1920081 ^	24.5	25.5	10	10	65	1/ 2"	1/ 2"	2 bar	58.2 kW
1920088	37	38	16	16	97.5	1"	1"	2 bar	166.7 kW
1920008 - 1920046 ^	23	25.5	10	10	63.5	1/ 2"	1/ 2"	2.5 bar	67.9 kW
1920012	23	28.5	13	13	66.5	3/ 4"	3/ 4"	2.5 bar	67.9 kW
1920042 *	25.5	33.5	16.5	18	69	1/ 2"	3/ 4"	2.5 bar	67.9 kW
1920075	35.5	38	16	16	96	1"	1"	2.5 bar	194.4 kW
1920041 - 1920082 ^	24.5	25.5	10	10	65	1/ 2"	1/ 2"	2.5 bar	67.9 kW
1920089	37	38	16	16	97.5	1"	1"	2.5 bar	194.4 kW
4720080 *	25.5	33.5	16.5	18	69	1/ 2"	3/ 4"	2.5 bar	67.9 kW
1920001 - 1920028 ^	23	25.5	10	10	63.5	1/ 2"	1/ 2"	3 bar	77.8 kW
1920003	23	28.5	13	13	66.5	3/ 4"	3/ 4"	3 bar	77.8 kW
1920040 *	25.5	33.5	16.5	18	69	1/ 2"	3/ 4"	3 bar	77.8 kW
4720011 *	25.5	33.5	16.5	18	69	1/ 2"	3/ 4"	3 bar	77.8 kW
1920004	35.5	38	16	16	96	1"	1"	3 bar	222.8 kW
1920002 - 1920032 ^	24.5	25.5	10	10	65	1/ 2"	1/ 2"	3 bar	77.8 kW
1920090	37	38	16	16	97.5	1"	1"	3 bar	222.8 kW
1920060 - 1920064 ^	23	25.5	10	10	63.5	1/ 2"	1/ 2"	3.5 bar	86.6 kW
1920054	23	28.5	13	13	66.5	3/ 4"	3/ 4"	3.5 bar	86.6 kW
1920068 *	25.5	33.5	16.5	18	69	1/ 2"	3/ 4"	3.5 bar	86.6 kW



Codice Code	A	B	C	D	L	Size	Size 1	Pressione di intervento Presiune de lucru	Potenza max caldaia Putere maxima centrala
1920076	35.5	38	16	16	96	1"	1"	3.5 bar	247.9 kW
1920055 - 1920083 ^	24.5	25.5	10	10	65	1/ 2"	1/ 2"	3.5 bar	86.6 kW
1920091	37	38	16	16	97.5	1"	1"	3.5 bar	247.9 kW
1920010 - 1920044 ^	23	25.5	10	10	63.5	1/ 2"	1/ 2"	4 bar	97.5 kW
1920015	23	28.5	13	13	66.5	3/ 4"	3/ 4"	4 bar	97.5 kW
1920069 *	25.5	33.5	16.5	18	69	1/ 2"	3/ 4"	4 bar	97.5 kW
1920023	35.5	38	16	16	96	1"	1"	4 bar	279.3 kW
1920020 - 1920084 ^	24.5	25.5	10	10	65	1/ 2"	1/ 2"	4 bar	97.5 kW
1920092	37	38	16	16	97.5	1"	1"	4 bar	279.3 kW
1920053 - 1920065 ^	23	25.5	10	10	63.5	1/ 2"	1/ 2"	5 bar	115.4 kW
1920071	23	28.5	13	13	66.5	3/ 4"	3/ 4"	5 bar	115.4 kW
1920070 *	25.5	33.5	16.5	18	69	1/ 2"	3/ 4"	5 bar	115.4 kW
1920077	35.5	38	16	16	96	1"	1"	5 bar	330.5 kW
1920059 - 1920085 ^	24.5	25.5	10	10	65	1/ 2"	1/ 2"	5 bar	115.4 kW
1920093	37	38	16	16	97.5	1"	1"	5 bar	330.5 kW
1920006 - 1920058 ^	23	25.5	10	10	63.5	1/ 2"	1/ 2"	6 bar	135.8 kW
1920007	23	28.5	13	13	66.5	3/ 4"	3/ 4"	6 bar	135.8 kW
1920039 *	25.5	33.5	16.5	18	69	1/ 2"	3/ 4"	6 bar	135.8 kW
4720006 *	25.5	33.5	16.5	18	69	1/ 2"	3/ 4"	6 bar	135.8 kW
1920009	35.5	38	16	16	96	1"	1"	6 bar	388.9 kW
1920005 - 1920049 ^	24.5	25.5	10	10	65	1/ 2"	1/ 2"	6 bar	135.8 kW
1920102	37	38	16	16	97.5	1"	1"	6 bar	388.9 kW
1920022 - 1920051 ^	23	25.5	10	10	63.5	1/ 2"	1/ 2"	7 bar	157.4 kW
1920036	23	28.5	13	13	66.5	3/ 4"	3/ 4"	7 bar	157.4 kW
1920057 *	25.5	33.5	16.5	18	69	1/ 2"	3/ 4"	7 bar	157.4 kW
1920016	35.5	38	16	16	96	1"	1"	7 bar	450.7 kW
1920029 - 1920047 ^	24.5	25.5	10	10	65	1/ 2"	1/ 2"	7 bar	157.4 kW
1920019	37	38	16	16	97.5	1"	1"	7 bar	450.7 kW
1920035 - 1920094 ^	23	25.5	10	10	63.5	1/ 2"	1/ 2"	8 bar	173.1 kW
1920030	23	28.5	13	13	66.5	3/ 4"	3/ 4"	8 bar	173.1 kW
1920096 *	25.5	33.5	16.5	18	69	1/ 2"	3/ 4"	8 bar	173.1 kW
1920026	35.5	38	16	16	96	1"	1"	8 bar	495.8 kW
1920037 - 1920099 ^	24.5	25.5	10	10	65	1/ 2"	1/ 2"	8 bar	173.1 kW
1920024	37	38	16	16	97.5	1"	1"	8 bar	495.8 kW
1920011 - 1920095 ^	23	25.5	10	10	63.5	1/ 2"	1/ 2"	9 bar	192.4 kW
1920043	23	28.5	13	13	66.5	3/ 4"	3/ 4"	9 bar	192.4 kW
1920097 *	25.5	33.5	16.5	18	69	1/ 2"	3/ 4"	9 bar	192.4 kW
1920050 - 1920100 ^	24.5	25.5	10	10	65	1/ 2"	1/ 2"	9 bar	192.4 kW
1920018 - 1920056 ^	23	25.5	10	10	63.5	1/ 2"	1/ 2"	10 bar	209.8 kW
1920031	23	28.5	13	13	66.5	3/ 4"	3/ 4"	10 bar	209.8 kW
1920098 *	25.5	33.5	16.5	18	69	1/ 2"	3/ 4"	10 bar	209.8 kW
1920038 - 1920101 ^	24.5	25.5	10	10	65	1/ 2"	1/ 2"	10 bar	209.8 kW

\*Versiuni cu filet de iesire marit

^ Varianta conexiunii cu manometru 1/4"

## Instalare

Supapele de siguranta pot fi instalate fie in pozitie orizontala, fie in pozitie verticala, respectand sensul fluidului, indicat pe corul supapei.

Alegerea supapei de siguranta se face de catre personal calificat, dupa verificarea parametrilor instalatiei si respectand legile si normele in vigoare.

Trebuie corect dimensionat si pozitionat circuitul de descarcare, pentru a evita vatamari corporale, daune materiale sau functionarea defectuoasa a supapei.

In instalatiile hidro-sanitare supapa de presiune trebuie montata in imediata vecinatate a circuitului de acumulare a apei calde, fara a se interpinge nici un dispozitiv de interceptare.

In instalatiile de incalzire, supapa trebuie instalata in partea superioara a generatorului de caldura sau pe teava de iesire, la o distanta mai mica de 1m.

Si in acest caz, nu trebuie sa se interpinga nici un dispozitiv de interceptare.

Pentru informatii ulterioare adresati-va revanzatorului sau direct la TIEMME RACCORDERIE SpA