



Valvole per radiatori serie MAXIMA Radiator valves series MAXIMA

Art.3320-3321-3325-3326

Descrizione / Description

Valvole manuali per la regolazione e l'intercettazione del fluido sui corpi scaldanti con attacchi per tubo ferro, rame, Pex e multistrato.

Le valvole sono disponibili anche con o-ring di pre-tenuta sul codolo per facilitare la connessione senza l'ausilio di sigillanti.

Manual radiator valves PN 10 suitable for iron pipe, copper pipe, Pex pipe and multilayer pipe.

The valves are also available with pre-sealed o-ring to connect without using sealing material.



Caratteristiche Tecniche

Temperatura max di esercizio : 110°C
Pressione max in ingresso : 10 bar
Fluido : acqua con glicole (30%)

Technical Features

Maximum temperature : 110°C
Maximum inlet pressure : 10 bar
Fluid : water and glicole (30%)

Gamma prodotti Products range



Art. 3320

Valvola dritta con attacco per tubo rame, Pex e multistrato
Straight valve, copper/Pe-x/multilayer pipe connection

Valvola dritta con pretenuta, con attacco per tubo rame, Pex e multistrato
Straight valve, copper/Pe-x/multilayer pipe connection; o-ring version



Art. 3321

Valvola a squadra con attacco per tubo rame, Pex e multistrato
Angle valve, copper/Pe-x/multilayer pipe connection

Valvola a squadra con pretenuta, con attacco per tubo rame, Pex e multistrato
Angle valve, copper/Pe-x/multilayer pipe connection; o-ring version



Art. 3326

Valvola a squadra con attacco per tubo ferro
Angle valve with female connection

Valvola a squadra con pretenuta, con attacco per tubo ferro
Angle valve with female connection; o-ring version



Art. 3325

Valvola dritta con attacco per tubo ferro
Straight valve with female connection

Valvola dritta con pretenuta, con attacco per tubo ferro
Straight valve with female connection; o-ring version

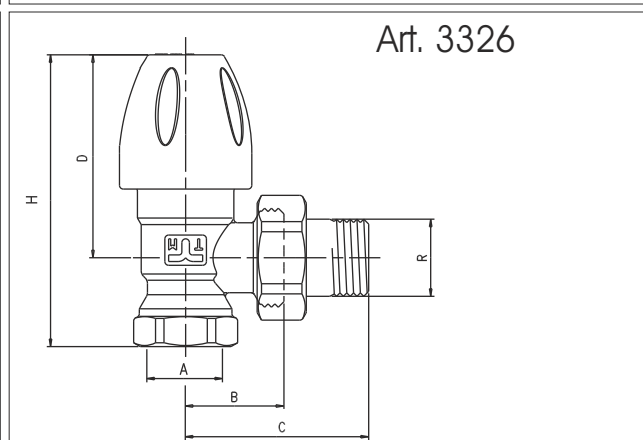
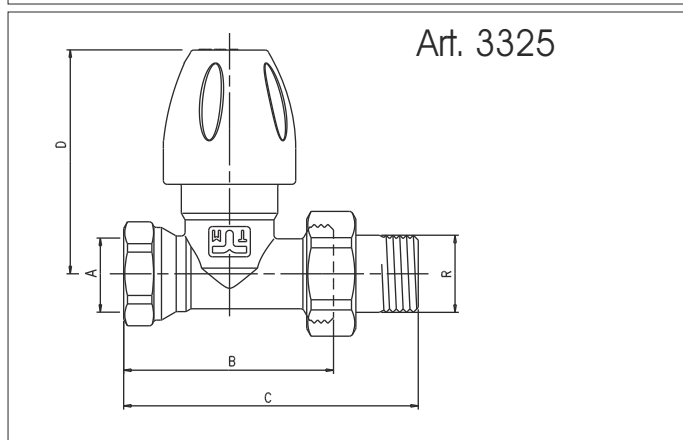
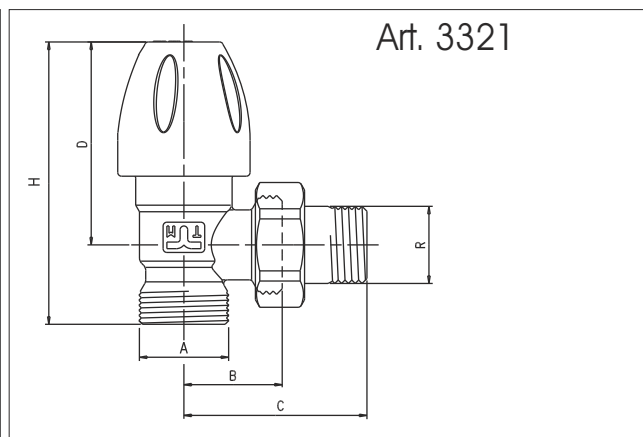
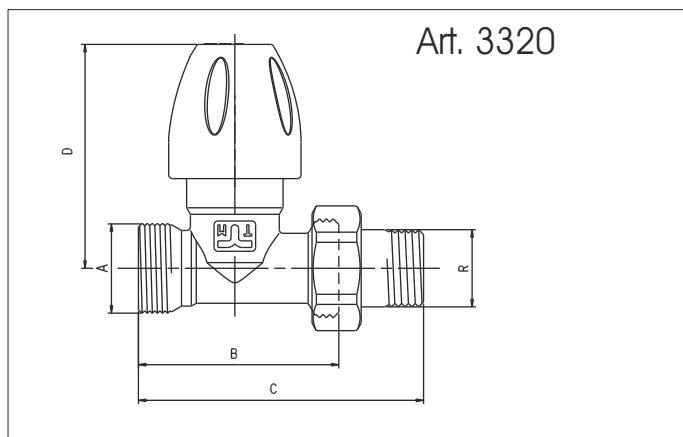
Descrizione	Materiale	Trattamento	Description	Material	Treatment
Corpo	Ottone CW617N - EN12165	Cromato / Nichelato	Body	CW617N-EN12165 brass	Chrome plated / Nickel plated
Otturatore	Ottone CW617N - EN12164	-	Shutter	CW617N-EN12164 brass	-
Guarnizione piana	Gomma etilene-propilene EPDM	-	Plain gasket	Etilene-propilene rubber EPDM	-
O-rings	Gomma etilene-propilene EPDM	-	O-rings	Etilene-propilene rubber EPDM	-
Manopola	ABS	-	Handweel	ABS	-
Codolo	Ottone CW617N - EN12165	Cromato / Nichelato	Radiator tail	CW617N-EN12165 brass	Chrome plated / Nickel plated
Dado folle	Ottone CW617N - EN12165	Cromato / Nichelato	Union-nut	CW617N-EN12165 brass	Chrome plated / Nickel plated

Certificazioni Certifications





Dimensioni
Dimensions

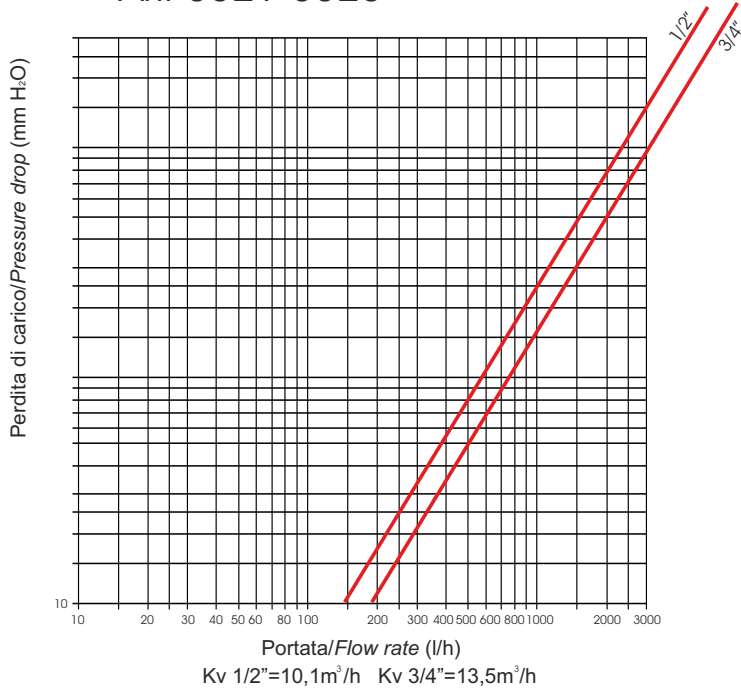


Serie Series	R	DN	Dimensioni / Dimensions (mm)					
			A	B	C	D	H	
3320	G 1/2"	15	24x19Fil	53	75,5	59,5	-	Versione con O-ring / O-ring version
	G 1/2"	15	24x19Fil	53	75,5	59,5	-	
3321	G 1/2"	15	24x19Fil	26	48,5	54	74,5	Versione con O-ring / O-ring version
	G 1/2"	15	24x19Fil	26	48,5	54	74,5	
3325	G 1/2"	15	G 1/2"	55,5	78	59,5	-	Versione con O-ring / O-ring version Versione con O-ring / O-ring version
	G 3/4"	20	G 3/4"	65	95	59,5	-	
	G 1/2"	15	G 1/2"	55,5	78	59,5	-	
	G 3/4"	20	G 3/4"	65	95	59,5	-	
3326	G 1/2"	15	G 1/2"	26	48,5	54	77,5	Versione con O-ring / O-ring version Versione con O-ring / O-ring version
	G 3/4"	20	G 3/4"	30	60	54	80	
	G 1/2"	15	G 1/2"	26	48,5	54	77,5	
	G 3/4"	20	G 3/4"	30	60	54	80	

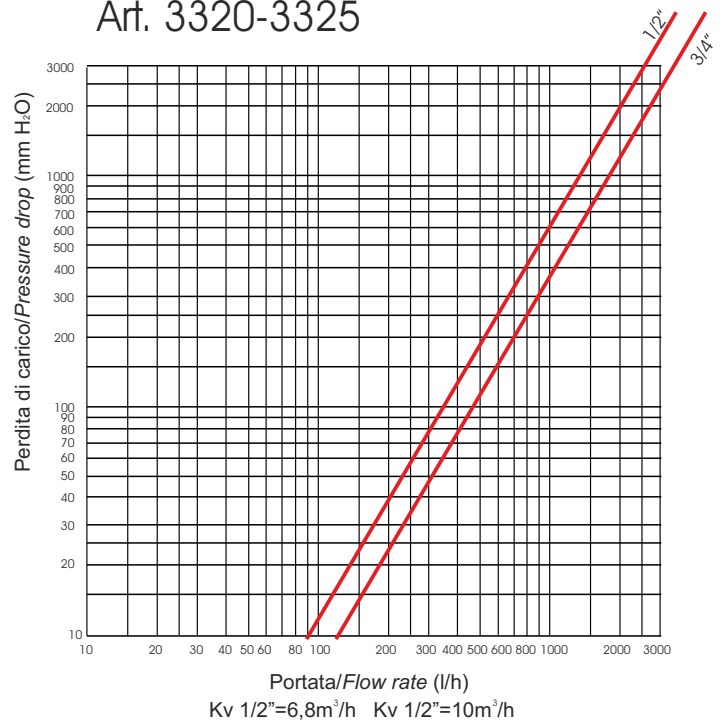


Diagrammi portata/perdita di carico
Flow/pressure drop diagrams

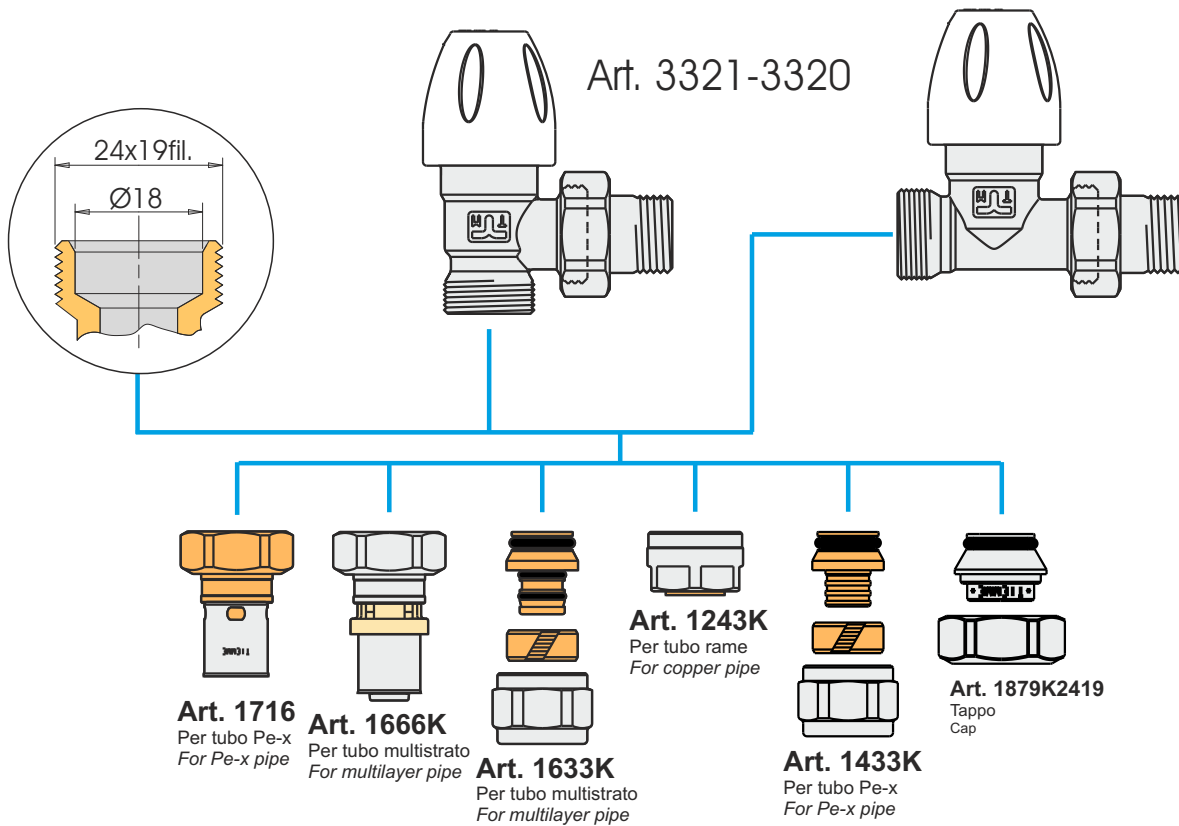
Art. 3321-3326



Art. 3320-3325

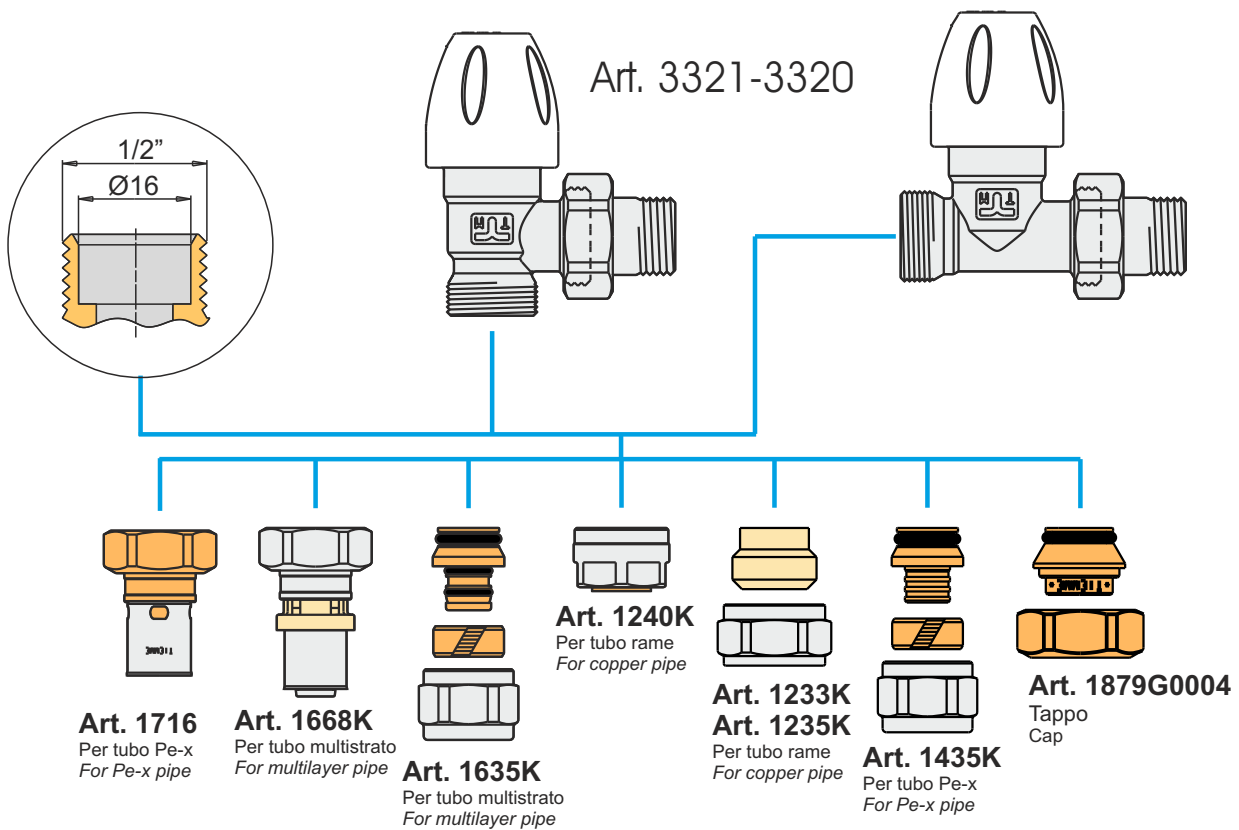
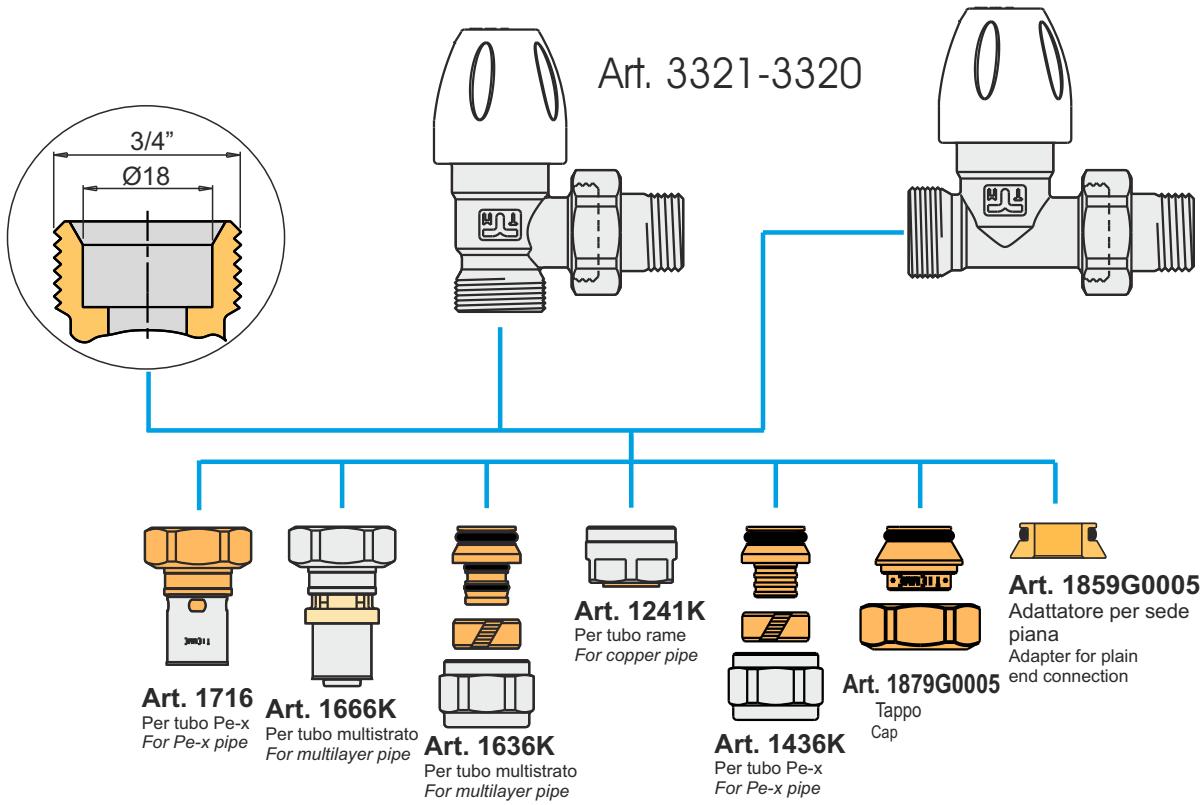


Guida alle connessioni
Fitting guide





Guida alle connessioni
Fitting guide



TIEMME Raccorderie S.p.A.
Via Cavallera 6/A (Loc. Barco) - 25045 Castegnato (Bs) - Italy
Tel +39 030 2142211 R.A. - Fax +39 030 2142206
info@tiemme.com - www.tiemme.com

TIEMME Raccorderie S.p.A. si riserva di apportare modifiche in qualsiasi momento senza preavviso. È vietata qualsiasi forma di riproduzione, se non autorizzata.
TIEMME Raccorderie S.p.A. reserves the right to modify contents in any time without prior advise. Is forbidden any reproduction unless under TIEMME authorization