

Vă rugăm să citiți cu atenție manualul înainte de a utiliza pompele.



I. APLICAȚII

Destinate în principal transportului de lichide industriale, precum apa minerală, apa dedurizată, apa pură, circulația și creșterea presiunii pentru alte medii chimice industriale slab concentrate.

- Ciclu de răcire a răcitorului cu apă rece
- Procese de tratare a apei
- Curățitoare și mașini de spălat vase industriale
- Creșterea presiunii apei în procese industriale
- Încălzire și răcire pentru procese industriale
- Sistem de aer condiționat
- Împrospătare a aerului, dispozitive de încălzire (apă dedurizată)
- Alimentare cu apă și creșterea presiunii (apă potabilă, apă ușor clorurată)
- Fertilizare/sistem de dozare

2. CONDIȚII DE FUNCȚIONARE

- Temperatura lichidului:
model standard: -20°C - $+70^{\circ}\text{C}$
temperatură ridicată: -20°C - $+104^{\circ}\text{C}$
- Temperatura ambiantă max.: 50°C
- Presiune max. de funcționare.: 10 bar
- Presiunea de aspirație max. este limitată de presiunea max. de funcționare.

3. MOTOR

- Motor cu inducție cu 2 poli;
- Trifazat: 220/380V/50Hz
- Monofazat: 220-240V/50Hz
- Monofazat cu protecție termică la intrare.
- Clasă de izolație: F
- Protecție: IP55
- Funcționare continuă

5. INSTALARE

Atenție:

- 5.1. Nu instalați pompa într-un loc expus direct la soare sau umed.
- 5.2. Instalați pompa cât mai aproape de sursa de apă, utilizând o conductă de aspirație cât mai scurtă, pentru a preveni reducerea aspirației.
- 5.3. Fixați pompa folosind consolele de prindere.
- 5.4. Instalați pompa într-un loc uscat și ventilat pentru a asigura o funcționare în siguranță.
- 5.5. Încercați să reduceți cât mai mult curbura în circuitul conductelor; panta trebuie să fie mai mică de 2%.
- 5.6. Conexiunea circuitului conductelor trebuie să fie etanșă la apă, iar conductele trebuie susținute separat.
- 5.7. Este recomandat să instalați un vacuometru și un manometru la aspirație și refulare pentru monitorizarea stării de funcționare.

6. CONEXIUNE ELECTRICĂ

Pericol:

- 6.1. Asigurați-vă că tensiunea (V), frecvența (Hz) și faza (PH) sunt conforme cu cele marcate pe etichetă. Când tensiunea variază cu $\pm 10\%$, protectorul termic încorporat va acționa și motorul se va opri.
- 6.2. Pompa trebuie să fie împământată în mod fiabil și echipată cu protecție la scurgeri de curent electric.
- 6.3. Cablul trebuie să corespundă cerințelor de curent.
- 6.4. Asigurați conexiunea electrică corectă conform schemei electrice.

7. PORNIREA, FUNCȚIONAREA ȘI OPRIREA POMPEI

Avertisment:

- 7.1. Funcționarea în gol este interzisă pentru a evita arderea etanșării mecanice.
- 7.2. Se poate roti liber de pe capacul ventilatorului cu ajutorul unei șurubelnițe.
- 7.3. Porniți pompa; aceasta trebuie să se rotească în sensul acelor de ceasornic, văzută din partea capacului ventilatorului.
- 7.4. Umpleți pompa cu apă prin supapa de refulare.
- 7.5. Porniți pompa și deschideți supapa de refulare pentru a regla debitul și presiunea de refulare conform datelor necesare.
- 7.6. Închideți supapa de refulare înainte de a opri pompa și alimentarea electrică.

8. ÎNTREȚINERE

Atenție:

- 8.1. Este interzisă pornirea frecventă a pompei; întrerupătorul trebuie deconectat în cazul întreruperii bruște a alimentării cu energie.
- 8.2. Nu este permisă utilizarea supapei de aspirație pentru reglarea debitului.
- 8.3. În cazul insuficienței apei, pompa trebuie oprită.
- 8.4. Dacă apare un zgomot anormal, opriți pompa și verificați.
- 8.5. Dacă pompa nu este utilizată pentru o perioadă lungă sau este oprită la temperaturi scăzute, apa trebuie evacuată pentru a evita deteriorarea corpului pompei prin îngheț.



LXAF1-CMI5 POMPĂ CENTRIFUGĂ ORIZZONTALĂ MULTIETAJATĂ

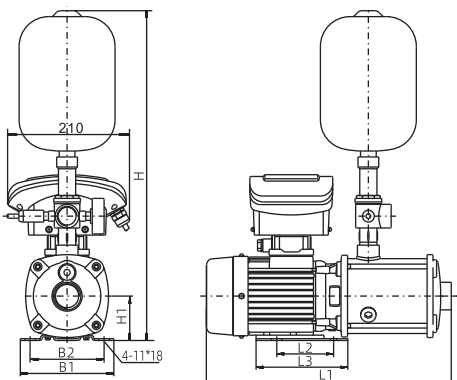
Acest aparat nu este destinat utilizării de către persoane (inclusiv copii) cu capacități fizice, senzoriale sau mentale reduse, sau lipsă de experiență și cunoștințe, cu excepția cazului în care acestea au fost supravegheate sau instruite cu privire la utilizarea aparatului de către o persoană responsabilă pentru siguranța lor. Copiii trebuie să fie supravegheați! Asigurați-vă că nu se joacă cu aparatul.

Atașamentul de tip y și cablurile de alimentare deteriorate trebuie înlocuite de către producător, agentul de service sau persoana calificată similar pentru a evita pericolul.

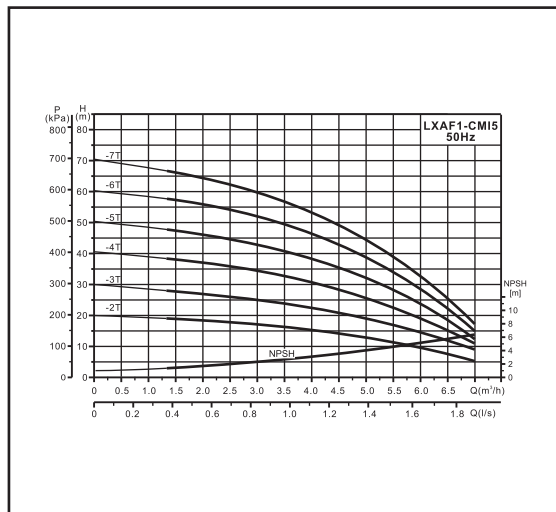
9. TABEL DE PERFORMANȚĂ

Model	Maximă scorbie P1000	1.0	2.0	3.0	4.0	4.5	5.0	6.0	7.0
LXAF1-CMI5-2T/5-13	0.37	19.5	18.5	17	15.5	14.5	13	9.5	5
LXAF1-CMI5-3T/5-19.5	0.55	29	27.5	25	22.5	21	19.5	13	9
LXAF1-CMI5-4T/5-26	0.75	39	37	34.5	31	29	26	19	11
LXAF1-CMI5-5T/5-32	0.75	48	45.5	43	38	35.5	32	23	12
LXAF1-CMI5-6T/5-39.5	1.0	59	56	53	46	44	39.5	29	15
LXAF1-CMI5-7T/5-45.5	1.1	67	64	60.5	53	50	45.5	33	16

10. DIMENSIUNI CONTUR



11. CURBĂ DE PERFORMANȚĂ



Model	Dimensiuni (mm)						
	L1	L2	L3	B1	B2	H	H1
LXAF1-CMI5-2T/5-13	317	96	136	158	125	524	75
LXAF1-CMI5-3T/5-19.5	317	96	136	158	125	524	75
LXAF1-CMI5-4T/5-26	360	96	155	158	125	524	75
LXAF1-CMI5-5T/5-32	378	96	155	158	125	524	75
LXAF1-CMI5-6T/5-39.5	414	96	155	158	125	524	75
LXAF1-CMI5-7T/5-45.5	414	96	155	158	125	524	75

12. DEPARARE

PROBLEME	CAUZE POSIBILE	SOLUȚIE
Pompa nu funcționează	Tensiunea nu este corectă. Siguranța sau protectorul termic opresc funcționarea pompei.	Verificați tensiunea din plăcuța cu date. Verificați siguranța sau protectorul termic.
Pompa nu funcționează corespunzător.	Presiune de refulare prea mare Nivelul apei prea mic. Supapa de fund nu este în apă. Fără apă. Scurgere la conducta de admisie.	Verificați înălțimea potrivită. Verificați presiunea de aspirație. Asigurați-vă că valva este în apă. Umpleți pompa cu apă. Verificați condițiile de aspirație.
Pompa funcționează dar fără apă.	Supapa de fund este blocată. Rotorul este coroziv. Supapa de fund nu este în apă. Fără apă pentru umplere. Scurgere în conducta de aspirație.	Verificați înălțimea de aspirație și reinstalați pompa. Înlocuiți rotorul. Umpleți secțiunea de aspirație cu apă. Umpleți pompa cu apă. Verificați condițiile de aspirație.
Debit redus vizibil	Supapa de fund este blocată. Înălțimea capului este prea mare. Nivelul apei este prea scăzut. Rotorul este deteriorat grav.	Curățați sau înlocuiți supapa de fund. Verificați înălțimea instalației. Verificați înălțimea de aspirație și reinstalați pompa. Înlocuiți rotorul.

LXAF1-CMI5 POMPĂ CENTRIFUGĂ ORIZZONTALĂ MULTIETAJATĂ

Motorul se supraîncălzește	Tensiune joasă sau ventilație insuficientă în camera pompelor	Contactați compania de energie electrică pentru a furniza tensiune stabilă. Asigurați o ventilație bună.
Pompa se oprește imediat după pornire	Tensiune joasă sau ventilație insuficientă în camera pompelor	Contactați compania de energie electrică pentru a furniza tensiune stabilă. Asigurați o ventilație bună.

2025-06 Nr. 1

Subsemnata, Raluca – Diana David, interpret și traducător autorizat pentru limba Engleză în temeiul autorizației nr. 38745/2021, eliberată de Ministerul Justiției din România, certific exactitatea traducerii efectuate din limba Engleză în limba Română.

