

Tolleranza alla sabbia 300 g/m³ - Sand tolerance 300 g/m³

PANNELLI®

Italian excellence since 1906



4" 95 PR | 95 PRX | **50Hz**

**POMPA SOMMERSA
GIRANTE FLOTTANTE
SUBMERSIBLE PUMP
FLOATING IMPELLER**



MADE IN ITALY



maximum
300 g/m³

4" 95 PR | **50Hz**
95 PRX

POMPA SOMMERSA GIRANTE FLOTTANTE SUBMERSIBLE PUMP FLOATING IMPELLER

Girante Flottante Brevettata

Patented Floating Impeller

Brevet Roue Flottante

Rodete Flotante Patentado

Assemblaggio robotizzato

Robotized assembly

Assemblage robotisé

Montaje robotizado

Massimo contenuto di sabbia: 300 gr/m³

Maximum sand content: 300 gr/m³

Tolérance de sable maximum: 300 gr/m³

Maxima cantidad de arena: 300 gr/m³

PANELLI®

Italian excellence since 1906

Tolleranze secondo UNI ISO 9906 livello 3B - Tolerances according to UNI ISO 9906 grade 3B

PANNELLI[®]
Italian excellence since 1906

4" 95 PR | 95 PRX | **50Hz**

POMPA SOMMERSA GIRANTE FLOTTANTE
SUBMERSIBLE PUMP FLOATING IMPELLER

Diffusore in Noryl - Girante in Policarbonato

Noryl Diffuser - Polycarbonate Impeller

Diffuseur en Noryl - Roue en Polycarbonate

Difusor en Noryl - Rodete en Policarbonato

Elemento e Camicia in AISI 304

Internal element and pump sleeve in Stainless Steel AISI 304

Élément intermédiaire et chemise en acier inoxydable AISI 304

Elemento intermedio y camisa en acero inoxidable AISI 304

95 PR

Aspirazione e mandata in ottone

Suction cage and delivery bowl in brass

Cage d'aspiration et refoulement en laiton

Cuerpo de aspiración y de impulsión en bronce

95 PRX

Aspirazione e mandata in acciaio inossidabile

Suction cage and delivery bowl in Stainless Steel AISI 304

Cage d'aspiration et refoulement en acier inoxydable AISI 304

Cuerpo de aspiración y de impulsión en acero inoxidable AISI 304

95 PR



95 PRX



4"



**ELETTROPOMPE SOMMERSE INTUBATE 4" (SERIE 95 PR N/95 PRX N)**

Idonee al pompaggio di acqua pulita (T. max 35°C) in impianti di pressurizzazione, antincendio ed irrigazione, approvvigionamento idrico, ad uso civile ed industriale. Riassumono 40 anni di esperienza nella progettazione idraulica di elettropompe. Il concetto innovativo (brevettato) della girante flottante a rasamento frontale facilita il flusso dell'acqua nella pompa con importanti vantaggi idraulici e funzionali.

VANTAGGI

Massimo rendimento, elevata resistenza all'usura da sabbia

l'ottima qualità dei materiali ed il concetto costruttivo aumenta notevolmente la durata della pompa - riduzione al minimo della manutenzione

MATERIALI

Materiali in esecuzione standard sono: Girante in tecnopolimero (Lexan) diffusore in tecnopolimero (Noryl GFN2) Elemento intermedio in acciaio Inox AISI 304 - Camicia esterna in acciaio inox AISI 304 Mandata e gabbia di aspirazione in ottone o acciaio inox - valvola di ritegno in acciaio inox AISI 304 incorporata. Inoltre, in aggiunta ai materiali della costruzione di serie, le pompe possono essere fornite con mandata e aspirazione in acciaio inox microfuso AISI 304 (SERIE 95 PRX).

CAMPI DI PRESTAZIONE IDRAULICHE

Portate fino a 24 m³/h (con serie elevata portata) Prevalenze fino a 470 m Potenze fino a 10 HP (7,5 Kw)

Massima quantità di sabbia ammessa: 300g/m³ serie 95 PR / 95 PRX (Serie Elevata portata max 50g/m³, 95 REC - 95 SX - 95 PR 18- 95 PRX 18).

**ELECTRIC SUBMERSIBLE PUMPS CASSED VERSION 4" (SERIES 95 PR N/95 PRX N)**

Pumps suitable for clean water supply (max. water temp. 35°C) for domestic and industrial applications such as pressure boosters, firefighting systems and irrigation.

The submersible pumps series 95 PR N /95 PRX N summarize 40 years experience in hydraulics. The patented know-how of the floating impeller with front shim adjustment enhances the water flow into the pump with important hydraulic and functional advantages.

ADVANTAGES

- High Efficiency
- High wear resistance to sand
- Longer pump life thanks to the high quality of materials and to the specific floating impeller design
- Very low maintenance need

MATERIALS

The materials of standard execution are: Impeller in technopolymer (Lexan) Diffuser in technopolymer (Noryl GFN2) Intermediate casing in Stainless Steel AISI 304 External sleeve in Stainless Steel AISI 304. Delivery bowl and suction cage in brass or stainless steel. Non return valve in Stainless Steel AISI 304 included. Besides standard construction the pumps can be manufacture with the Delivery Bowl and suction cage in casted stainless steel AISI 304 (SERIES 95 PRX).

HYDRAULIC PERFORMANCES

Capacity up to 24 m³/h with the unique High Capacity Series (95 PR 18, 95 PRX 18, 95 REC 18, 95 SX18). Head up to 470 m Power range up to 7,5 kW-10HP.

Maximum sand content 300 g/m³ of water (High Capacity Series max 50 g/m³ of water, 95 REC - 95 SX - 95 PR 18, 95 PRX 18).

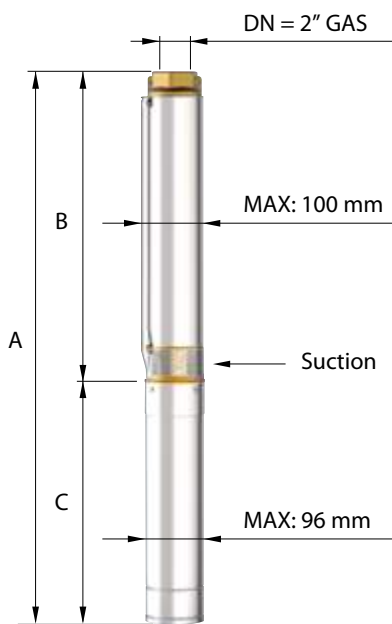
CARATTERISTICHE IDRAULICHE - HYDRAULIC PERFORMANCES

Q= Portata - Capacity - Debit **50 Hz n= 2900 min**

Tipo Type	Power		V230 Single Phase		V400 Three Phase A	H(m)	0	100	150	200	250	300
	kW	HP	A	µF			l/min	l/sec	m ³ /h			
					0		1,67	2,50	3,33	4,17	5,00	
95 PR12 N/04	0,75	1	6,5	30	2,2	28	23	20	15	9	2	
95 PR12 N/05	1,1	1,5	9,4	40	3	35	29	25	19	12	3	
95 PR12 N/07	1,5	2	11,5	50	4	49	40	35	27	16	4	
95 PR12 N/11	2,2	3	14,7	75	5,7	77	63	54	42	25	6	
95 PR12 N/15	3	4	-	-	7,4	105	87	74	58	35	8	
95 PR12 N/20	4	5,5	-	-	10	140	115	99	77	46	10	
95 PR12 N/27	5,5	7,5	-	-	13,5	189	156	134	104	62	14	
95 PR12 N/37	7,5	10	-	-	18	259	213	183	143	85	19	

DIMENSIONI D'INGOMBRO E PESI - OVERALL DIMENSIONS AND WEIGHTS

Type	A mm Single Phase V 230	A mm Three Phase V 400	B mm	C mm Single Phase V 230	C mm Three Phase V 400	M Kg Single Phase	M Kg Three Phase	P Kg
95 PR12 N/04	766	736	374	392	362	12	12	4
95 PR12 N/05	807	777	415	392	362	12	12	4
95 PR12 N/07	919	889	497	422	392	13	13	5
95 PR12 N/11	1128	1113	661	467	452	15	15	6
95 PR12 N/15	-	1382	825	-	557	-	19	8
95 PR12 N/20	-	1627	1030	-	597	-	22	10
95 PR12 N/27	-	2015	1317	-	698	-	27	13
95 PR12 N/37	-	2545	1727	-	818	-	37	17



Versioni disponibili
Available versions
Versions disponibles
Versiones disponibles



95 PR
 Gabbia di aspirazione
 e mandata in ottone
*Suction cage and
 delivery bowl in brass*



95 PRX
 Gabbia di aspirazione
 e mandata in AISI 304
 microfuso
*Suction cage and
 delivery bowl
 in AISI 304 casted*

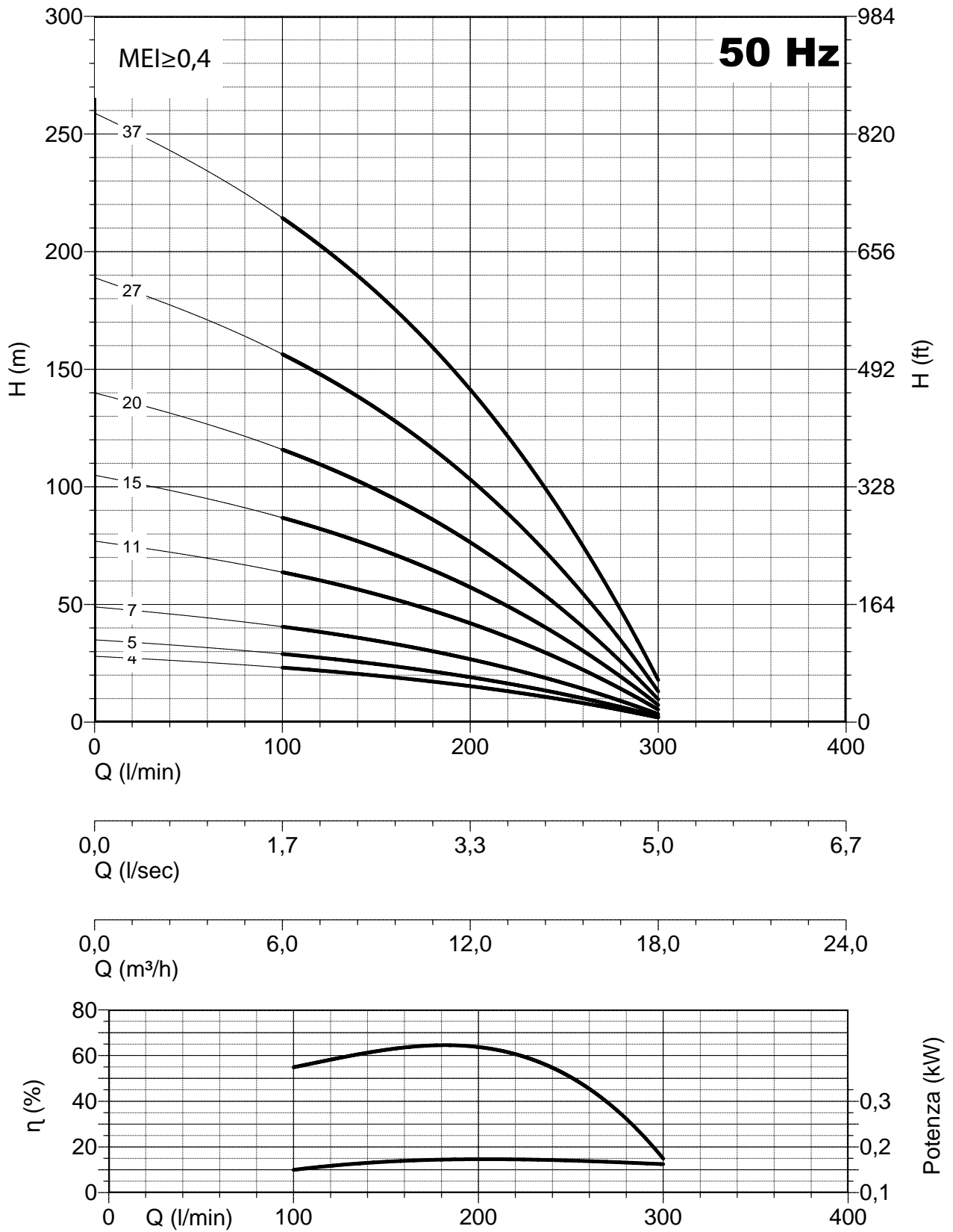
n% = Rendimento della pompa
 n% = Rendement de la pompe
 n% = Pump efficiency
 n% = Rendimiento de la bomba

**Max
65%**

kW/st = Assorbimento per stadio
 kW/st = Absorption par étage
 kW/st = Stage absorption
 kW/st = Potencia absorbida por etapa

**Max
0,20**

Tolleranze secondo UNI ISO 9906 livello 3B - Tolerances according to UNI ISO 9906 grade 3B



NPSH (m)	25%	50%	75%	100%
95 PR 12 95 PRX 12	2,2	2,2	3	4,8