

POMPA SUBMERSIBILA CU REZISTENTA LA NISIP 4SB20/14



Aplicatii

Pentru alimentarea cu apa din puturi sau rezervoare
Pentru uz domestic, aplicatii civile si industriale
Pentru gradini si irigatii

Conditii de operare

Temperatura maxima lichid 35°C
Continut maxim de nisip 250grame/metru cub
Diametru minim foraj:110 mm
Adancimea maxima de imersie 100 metri

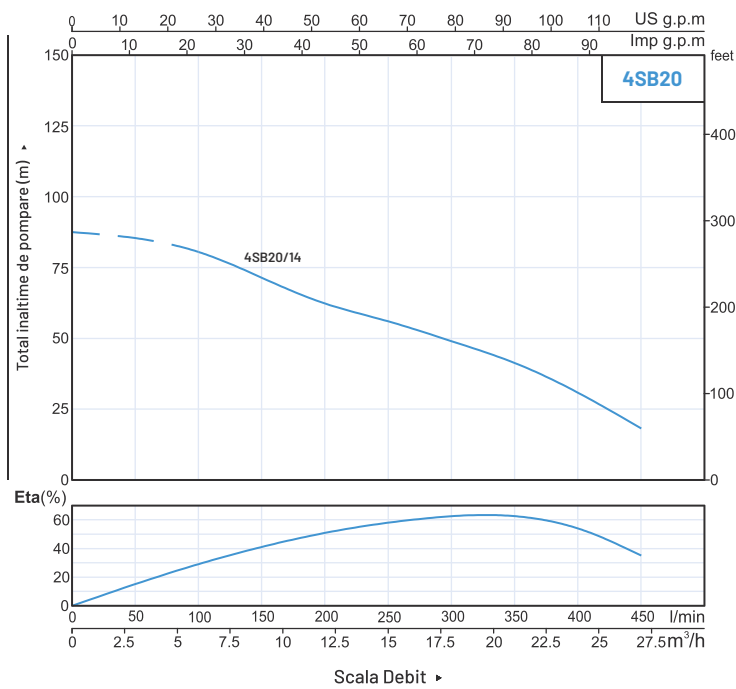
Motor si pompa

Tensiune 380-415V/50Hz
Putere nominala motor:4kw (9.9A)
Putere absorbita motor:5.17kw
Diametru pompa 100 mm, Clasa izolatie motor:F
Motor bobinaj cupru rebobinabil, Numar de rotoare 14
Pompele sunt proiectate cu carcasa ranforsată
Cablul electric plat albastru 30 metri
Curba hidraulica conform ISO 9906
Sectiune cablu electric 4*2.5mm²

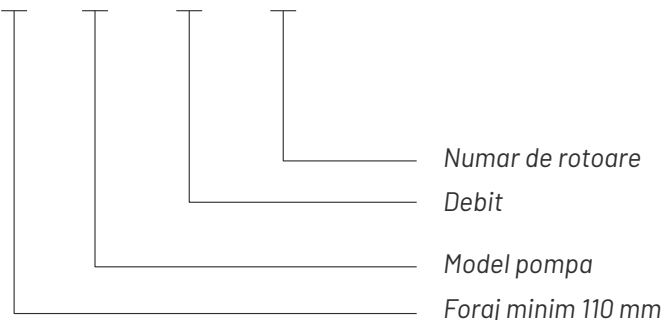
Date tehnice

Inaltime maxima de pompare 88 metri
Filet refulare 2", Debit maxim 27 mc/h (450 l/minut)

Garantie: 2 ani persoane fizice si
1 an persoane juridice



4 SB 20 / 14



Componente	Materiale
Carcasa exterioara pompa	AISI 304 inox
Carcasa de refulare	AISI 304 inox
Aspiratie	AISI 304 inox
Difuzor	Plastic PC
Rotor (impeller)	Plastic POM
Ax	AISI 304 inox
Cuplaj ax	AISI 304 inox
Inel de uzura	AISI 304 inox
Carcasa exterioara motor	AISI 304 inox
Partea superioara a motorului	AISI 304 inox
Suport inferior	AISI 304 inox
Garnitura mecanica	Garnitura speciala pentru puturi adanci (Grafite-Ceramic-TC)
Ax (motor)	AISI 304 inox
Ulei lubrifiant	Ulei pentru utilaje alimentare si uz farmaceutic



Date performanta 50Hz

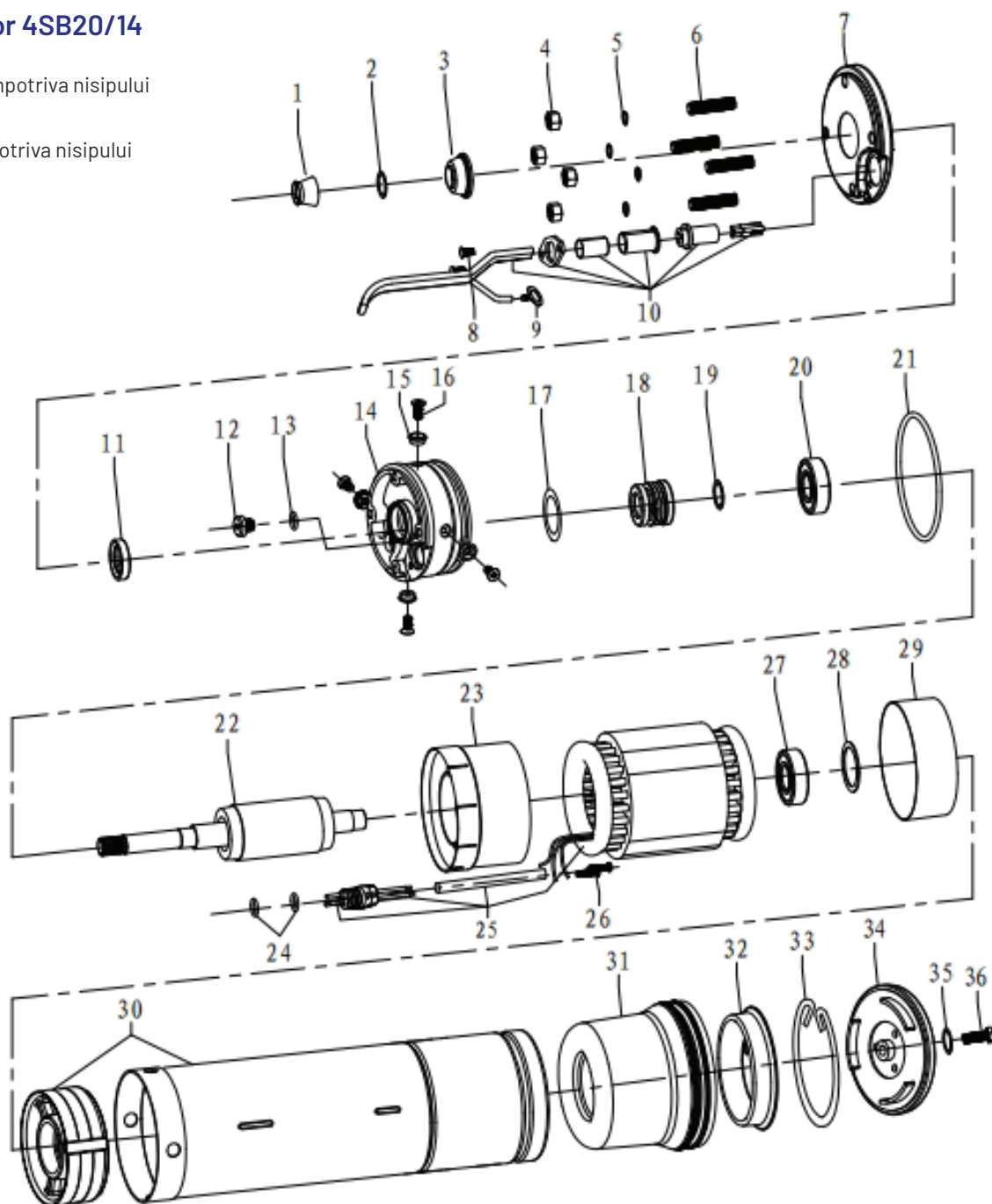
Model	P2		Debit apa					Rotatii motor=2850 1/min					
	kW	HP	Q m ³ /h	0	3	6	9	12	15	18	21	24	27
3~ 380-415 V			Q l/min	0	50	100	150	200	250	300	350	400	450
4SB20/14	4	5.5	H(m)	88	85	81	71	62	56	49	41	31	18

Dimensiune si greutate

Model	DN	Dimensiune (mm)			Greutate (kg)		
		P	M	T	P	M	T
3~ 380-415 V							
4SB20/14	2"	1359	706	2065	9.9	24.5	34.4

Fisa explodata motor 4SB20/14

- 1 manson de protectie impotriva nisipului
- 2 garnitura
- 3 capac de protectie impotriva nisipului
- 4 piulita
- 5 saiba elastica
- 6 surub inox
- 7 capac suport superior
- 8 surub
- 9 saiba de impamantare
- 10 cablu
- 11 semering
- 12 dop de umplere ulei
- 13 inel O
- 14 suport superior inox
- 15 saiba de pozitionare
- 16 surub
- 17 saiba ondulata
- 18 etansare mecanica
- 19 garnitura plana
- 20 rulment
- 21 inel O
- 22 rotor
- 23 bucsa superioara
- 24 inel O
- 25 infasurare
- 26 surub
- 27 rulment
- 28 garnitura rulment
- 29 bucsa inferioara
- 30 carcasa motor
- 31 rezervor de ulei
- 32 scaun inferior
- 33 inel elastic (Seeger)
- 34 presetupa cilindrica
- 35 garnitura plana
- 36 surub



Fisa explodată pompa 4SB20/14

- 1 capac de protecție
- 2 Evacuare inox
- 3 inel O
- 4 surub
- 5 carcasa pompa
- 6 supapa de sens
- 7 inel O
- 8 paleta de ghidaj
- 9 capac cablu
- 10 bucsa de descarcare a tensiunii cablului
- 11 suport de fixare
- 12 surub (bolt)
- 13 saiba elastica
- 14 manson superior ax
- 15 rulment din cauciuc
- 16 ax pompa inox
- 17 garnitura rotor
- 18 difuzor
- 19 rotor
- 20 difuzor cu capac difuzor
- 21 capac difuzor
- 22 manson inferior ax
- 23 manson ax din plastic
- 24 cuplaj ax inox
- 25 surub inox
- 26 filtru inox
- 27 Aspiratie inox

