

POMPA SUBMERSIBILA CU REZISTENTA LA NISIP 4SB20/17



Aplicatii

Pentru alimentarea cu apa din puturi sau rezervoare
 Pentru uz domestic, aplicatii civile si industriale
 Pentru gradini si irigatii

Conditii de operare

Temperatura maxima lichid 35°C
 Continut maxim de nisip 250grame/metru cub
 Diametru minim foraj:110 mm
 Adancimea maxima de imersie 100 metri

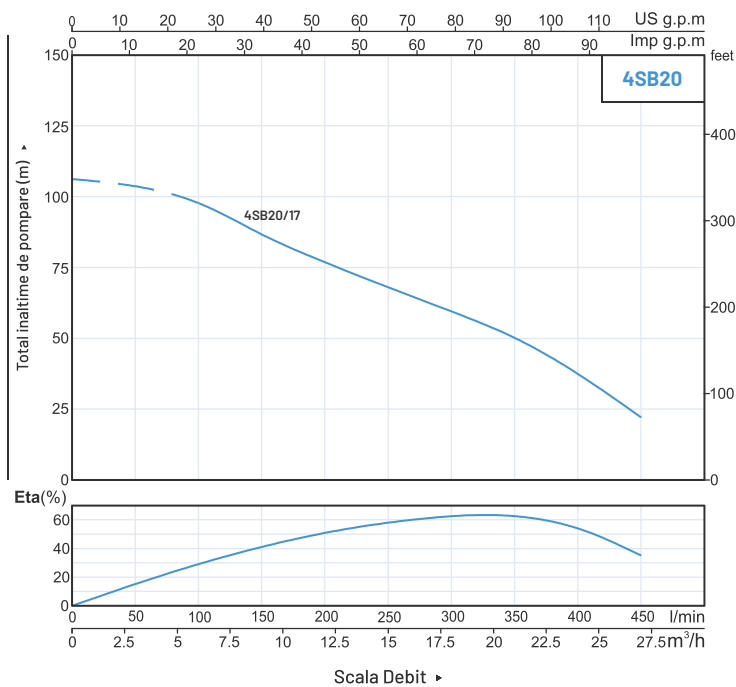
Motor si pompa

Tensiune 380-415V/50Hz
 Putere nominala motor:5.5kw (12.1A)
 Putere absorbita motor:6.37kw
 Diametru pompa 100 mm, Clasa izolatie motor:F
 Motor bobinaj cupru rebobinabil, Numar de rotoare 17
 Pompele sunt proiectate cu carcasa ranforsată
 Cablu electric plat albastru 30 metri
 Curba hidraulica conform ISO 9906
 Sectiune cablu electric 4*2.5mm²

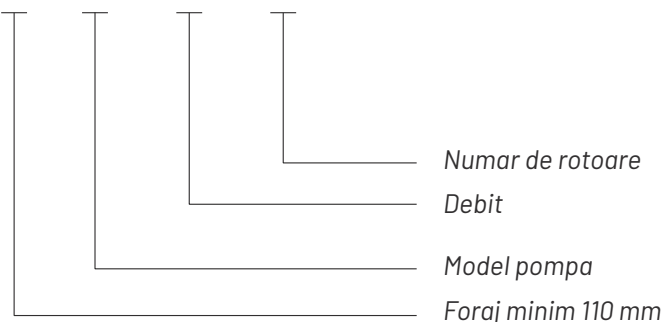
Date tehnice

Inaltime maxima de pompare 106 metri
 Filet refulare 2", Debit maxim 27 mc/h (450 l/minut)

Garantie: 2 ani persoane fizice si
 1 an persoane juridice



4 SB 20 / 17



Componente	Materiale
Carcasa exterioara pompa	AISI 304 inox
Carcasa de refulare	AISI 304 inox
Aspiratie	AISI 304 inox
Difuzor	Plastic PC
Rotor (impeller)	Plastic POM
Ax	AISI 304 inox
Cuplaj ax	AISI 304 inox
Inel de uzura	AISI 304 inox
Carcasa exterioara motor	AISI 304 inox
Partea superioara a motorului	AISI 304 inox
Suport inferior	AISI 304 inox
Garnitura mecanica	Garnitura speciala pentru puturi adanci (Grafite-Ceramic-TC)
Ax (motor)	AISI 304 inox
Ulei lubrifiant	Ulei pentru utilaje alimentare si uz farmaceutic



Date performanta 50Hz

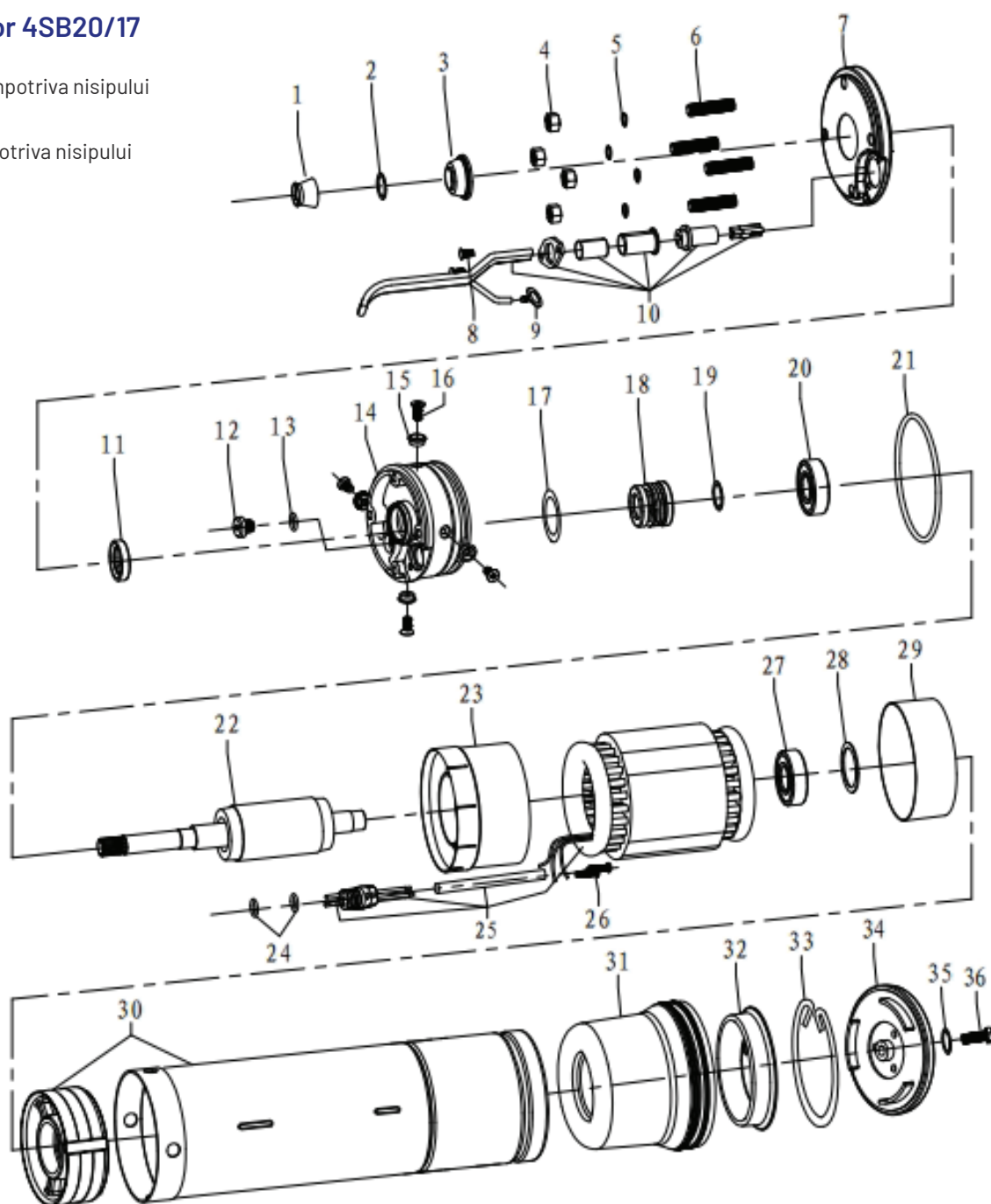
Model	P2		Debit apa						Rotatii motor≈2850 1/min					
	kW	HP	Q m ³ /h	0	3	6	9	12	15	18	21	24	27	
3~ 380-415 V			Q l/min	0	50	100	150	200	250	300	350	400	450	
4SB20/17	5.5	7.5	H(m)	106	104	98	87	76	68	60	50	37	22	

Dimensiune si greutate

MODEL	DN	Dimensiune (mm)			Greutate (kg)		
		P	M	T	P	M	T
3~ 380-415 V							
4SB20/17	2"	1614	806	2420	12.5	29.2	41.7

Fisa explodata motor 4SB20/17

- 1 manson de protectie impotriva nisipului
- 2 garnitura
- 3 capac de protectie impotriva nisipului
- 4 piulita
- 5 saiba elastica
- 6 surub inox
- 7 capac suport superior
- 8 surub
- 9 saiba de impamantare
- 10 cablu
- 11 semering
- 12 dop de umplere ulei
- 13 inel O
- 14 suport superior inox
- 15 saiba de pozitionare
- 16 surub
- 17 saiba ondulata
- 18 etansare mecanica
- 19 garnitura plana
- 20 rulment
- 21 inel O
- 22 rotor
- 23 bucsa superioara
- 24 inel O
- 25 infasurare
- 26 surub
- 27 rulment
- 28 garnitura rulment
- 29 bucsa inferioara
- 30 carcasa motor
- 31 rezervor de ulei
- 32 scaun inferior
- 33 inel elastic (Seeger)
- 34 presetupa cilindrica
- 35 garnitura plana
- 36 surub



Fisa explodată pompa 4SB20/17

- 1 capac de protecție
- 2 Evacuare inox
- 3 inel O
- 4 surub
- 5 carcasa pompa
- 6 supapa de sens
- 7 inel O
- 8 paleta de ghidaj
- 9 capac cablu
- 10 bucsa de descarcare a tensiunii cablului
- 11 suport de fixare
- 12 surub (bolt)
- 13 saiba elastica
- 14 mansoa superior ax
- 15 rulment din cauciuc
- 16 ax pompa inox
- 17 garnitura rotor
- 18 difuzor
- 19 rotor
- 20 difuzor cu capac difuzor
- 21 capac difuzor
- 22 mansoa inferior ax
- 23 mansoa ax din plastic
- 24 cuplaj ax inox
- 25 surub inox
- 26 filtru inox
- 27 Aspiratie inox

