

POMPA SUBMERSIBILA CU REZISTENTA LA NISIP 4SBM3/10



Aplicatii

Pentru alimentarea cu apa din puturi sau rezervoare
Pentru uz domestic, aplicatii civile si industriale
Pentru gradini si irigatii

Conditii de operare

Temperatura maxima lichid 35°C
Continut maxim de nisip 250grame/metru cub
Diametru minim foraj: 102 mm
Imersie maxim 50 metri

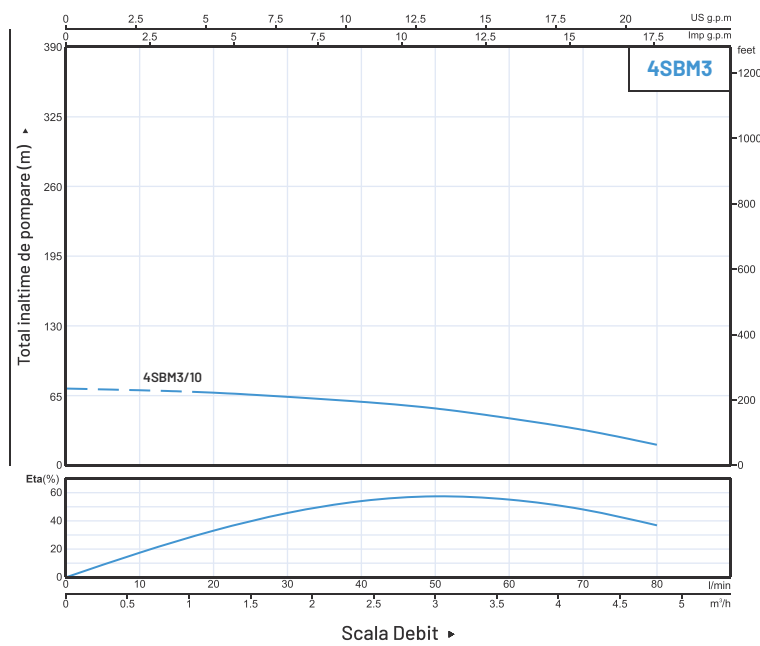
Motor si pompa

Tensiune 220-240V/50Hz
Putere nominala motor: 550W (4.8A)
Putere absorbita motor: 1040W
Condensator 25µF incorporat in motor
Diametru pompa 100 mm, Clasa izolatii motor: B
Motor bobinaj cupru rebobinabil, Numar de rotoare 10
Pompele sunt proiectate cu carcasa ranforsată
Cablul electric plat albastru 20 metri fara stecker
Curba hidraulica conform ISO 9906
Sectiune cablu electric 3* 0.75mm²

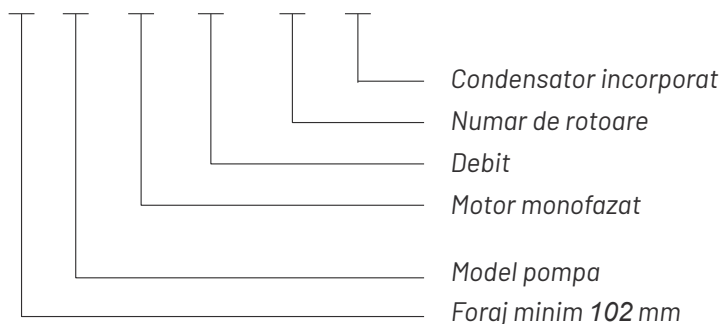
Date tehnice

Inaltime maxima de pompare 72 metri
Filet refulare 1"¼, Debit maxim 4.8 mc/h

Garantie: 2 ani persoane fizice si
1 an persoane juridice



4 SB M 3 / 10 (N)



Componente	Materiale
Carcasa exterioara pompa	AISI 304 inox
Carcasa de refulare	AISI 304 inox
Aspiratie	AISI 304 inox
Difuzor	Plastic PC
Rotor (impeller)	Plastic POM
Ax	AISI 304 inox
Cuplaj ax	AISI 304 inox
Inel de uzura	AISI 304 inox
Carcasa exterioara motor	AISI 304 inox
Partea superioara a motorului	AISI 304 inox
Suport inferior	AISI 304 inox
Garnitura mecanica	Garnitura speciala pentru puturi adanci (Grafit-Ceramic-TC)
Ax (motor)	AISI 304 inox - ASTM 5140
Ulei lubrifiant	Ulei pentru utilaje alimentare si uz farmaceutic



Date performanta 50Hz

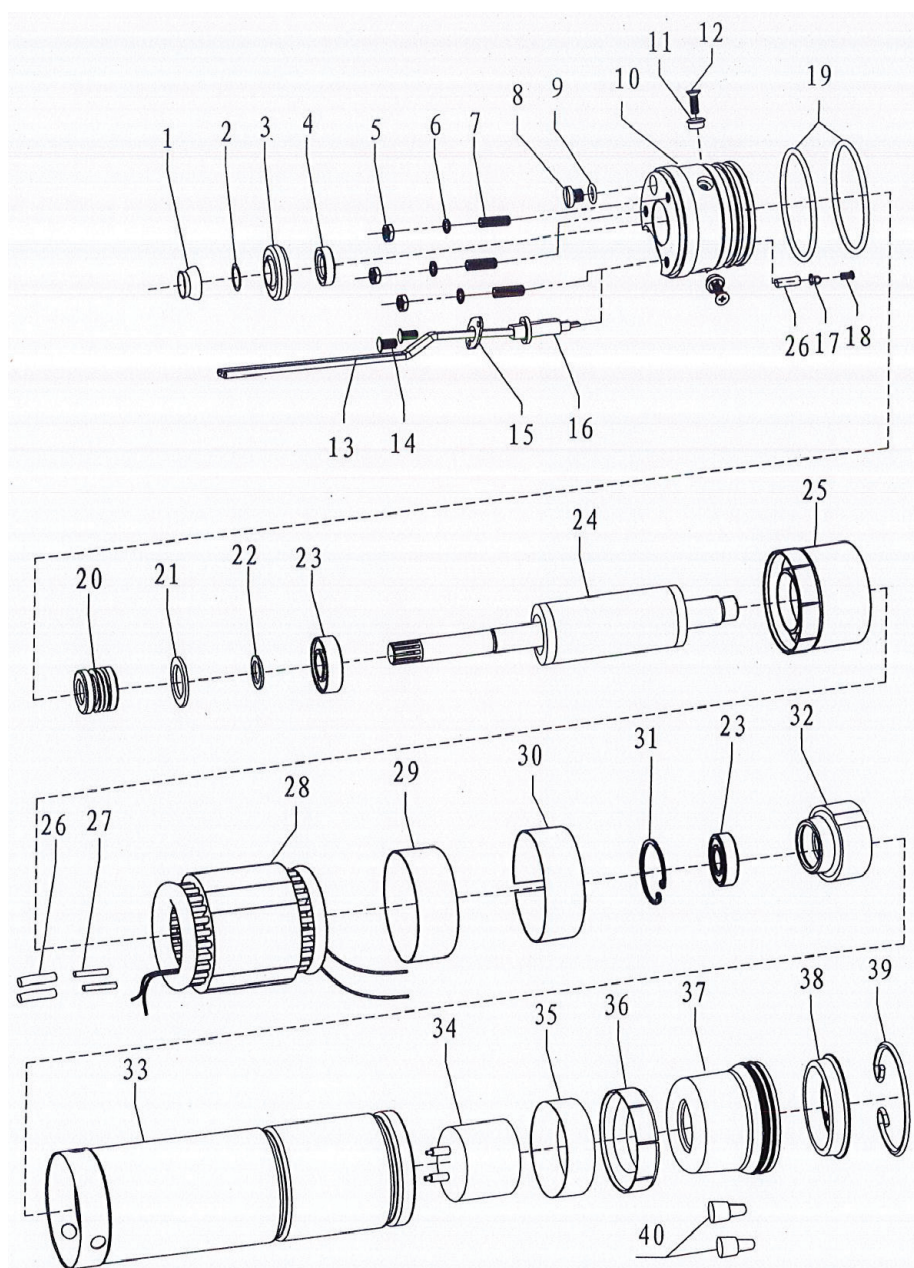
Model	P2		Debit apa				Rotatii motor≈2850 1/min					
	kW	HP	Q m ³ /h	0	0.6	1.2	1.8	2.4	3.0	3.6	4.2	4.8
1~ 220-240 V			Q 1/min	0	10	20	30	40	50	60	70	80
4SBM3/10	0.55	0.75	H(m)	72	70	68	64	59	53	43	33	19

Dimensiune si greutate

Model	DN	Dimensiune (mm)			Greutate (kg)		
		P	M	T	P	M	T
1~ 220-240 V							
4SBM3/10	1¼"	482	370	852	3.8	8.6	12.4

Fisa explodata motor 4SBM3/10

- 1 Capac din cauciuc
- 2 Garnitura
- 3 Bucsa anti-nisip
- 4 Semering (skeleton seal)
- 5 Surub tip bolt
- 6 Saiba elastica
- 7 Surub inox
- 8 Surub pentru ulei
- 9 O-ring
- 10 Partea superioara a motorului inox 304
- 11 Garnitura de orientare
- 12 Surub
- 13 Cablu
- 14 Surub
- 15 Capac cablu
- 16 Mufa cablu + tava cablu
- 17 Borna de impamantare
- 18 Surub
- 19 O-ring
- 20 Garnitura mecanica
- 21 Garnitura pentru garnitura mecanica
- 22 Garnitura pentru garnitura mecanica
- 23 Rulment
- 24 Rotor
- 25 Bucsa superioara
- 26 Tub termocontractibil
- 27 Conector Amphenol
- 28 Bobinaj
- 29 Hartie izolatoare
- 30 Bucsa inferioara
- 31 Inel de blocare (check ring)
- 32 Partea inferioara a motorului (bottom chock)
- 33 Carcasa motor
- 34 Condensator 25µF
- 35 Hartie izolatoare
- 36 Distantier
- 37 Punga cu ulei
- 38 Placa inferioara
- 39 Inel elastic (snap ring)
- 40 Conectori electrici



Fisa explodată pompa 4SBM3/10

- 1 Capac antipraf
- 2 Evacuare inox
- 3 O-ring
- 4 Surub
- 5 Carcasa pompei inox
- 6 Supapa de sens (check valve)
- 7 O-ring
- 8 Paleta ghidaj (guide vane)
- 9 Capac cablu
- 10 Buxa de preluare a tensiunii (strain relief bushing)
- 11 Suport (bracket)
- 12 Bolt
- 13 Saiba elastica
- 14 Bucsa superioara ax
- 15 Rulment din cauciuc
- 16 Ax pompa inox
- 17 Garnitura rotor (impeller gasket)
- 18 Difuzor
- 19 Rotor (impeller)
- 20 Difuzor cu capac difuzor
- 21 Capac difuzor
- 22 Bucsa inferioara ax
- 23 Bucsa ax din plastic
- 24 Cuplaj ax
- 25 Surub
- 26 Filtru inox (strainer)
- 27 Aspiratie inox (inlet)

