

# POMPA SUBMERSIBILA CU REZISTENTA LA NISIP 4SBM8/11



## Aplicatii

Pentru alimentarea cu apa din puturi sau rezervoare  
Pentru uz domestic, aplicatii civile si industriale  
Pentru gradini si irigatii

## Conditii de operare

Temperatura maxima lichid 35°C  
Continut maxim de nisip 250grame/metru cub  
Diametru minim foraj:110 mm  
Imersie maxim 100 metri

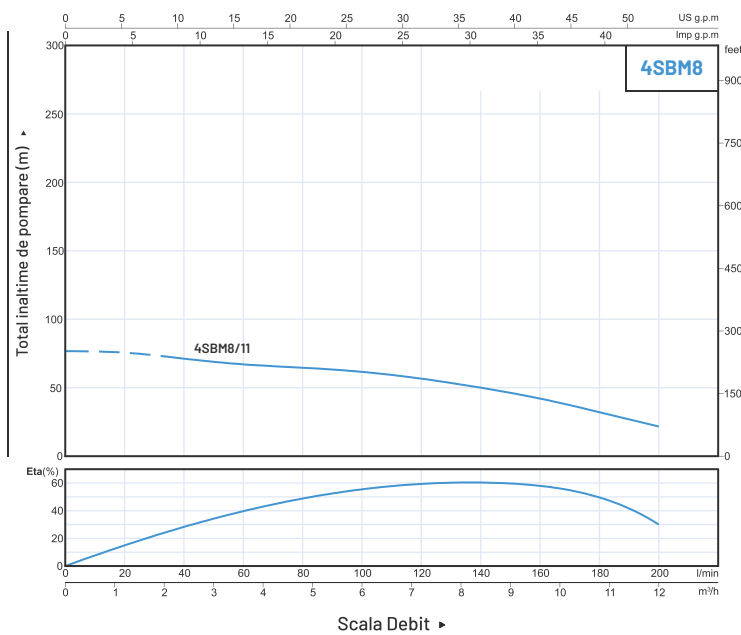
## Motor si pompa

Tensiune 220-240V/50Hz  
Putere nominala motor:1500W (9.9A)  
Putere absorbita motor:2150W  
Condensator 60µF in cutia de comanda  
Diametru pompa 100 mm, Clasa izolatii motor:B  
Motor bobinaj cupru rebobinabil, Numar de rotoare 11  
Pompele sunt proiectate cu carcasa ranforsată  
Cablul electric plat albastru 20 metri  
Curba hidraulica conform ISO 9906  
Sectiune cablu electric 4\* 1.5mm<sup>2</sup>

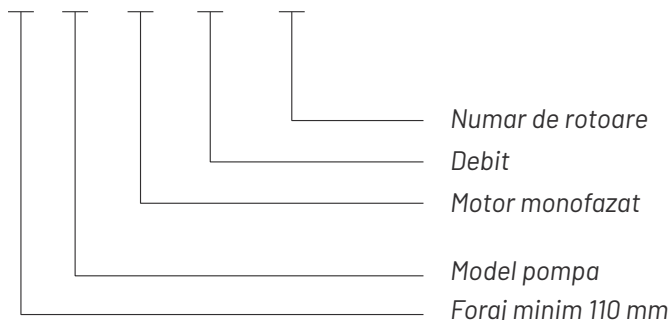
## Date tehnice

Inaltime maxima de pompare 77 metri  
Filet refulare 1 1/2, Debit maxim 12 mc/h

**Garantie:** 2 ani persoane fizice si  
1 an persoane juridice



**4 SB M 8 / 11**



Componente	Materiale
Carcasa exterioara pompa	AISI 304 inox
Carcasa de refulare	AISI 304 inox
Aspiratie	AISI 304 inox
Difuzor	Plastic PC
Rotor (impeller)	Plastic POM
Ax	AISI 304 inox
Cuplaj ax	AISI 304 inox
Inel de uzura	AISI 304 inox
Carcasa exterioara motor	AISI 304 inox
Partea superioara a motorului	AISI 304 inox
Suport inferior	AISI 304 inox
Garnitura mecanica	Garnitura speciala pentru puturi adanci (Grafit-Ceramic-TC)
Ax (motor)	AISI 304 inox - ASTM 5140
Ulei lubrifiant	Ulei pentru utilaje alimentare si uz farmaceutic



## Date performanta 50Hz

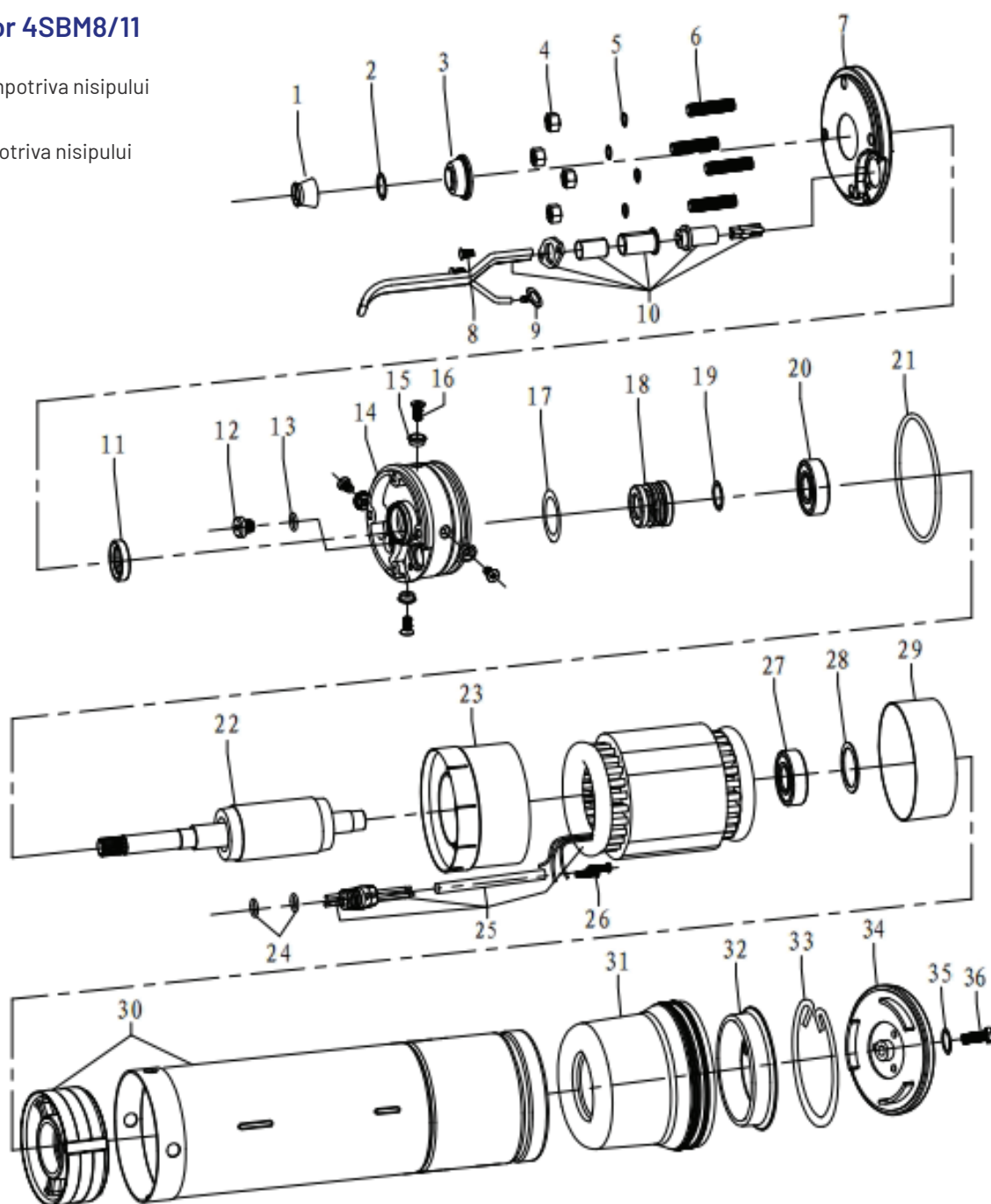
Model	P2		Debit apa					Rotatii motor≈2850 1/min						
	kW	HP	Q m <sup>3</sup> /h	0	1.2	2.4	3.6	4.8	6.0	7.2	8.4	9.6	10.8	12.0
1~ 220-240 V			Q l/min	0	20	40	60	80	100	120	140	160	180	200
4SBM8/11	1.5	2	H(m)	77	76	71	67	65	62	57	50	42	32	22

## Dimensiune si greutate

Model	DN	Dimensiune (mm)			Greutate (kg)		
		P	M	T	P	M	T
1~ 220-240 V							
4SBM8/11	1½	647	495	1142	4.6	11.7	16.3

## Fisa explodata motor 4SBM8/11

- 1 manson de protectie impotriva nisipului
- 2 garnitura
- 3 capac de protectie impotriva nisipului
- 4 piulita
- 5 saiba elastica
- 6 surub inox
- 7 capac suport superior
- 8 surub
- 9 saiba de impamantare
- 10 cablu
- 11 semering
- 12 dop de umplere ulei
- 13 inel O
- 14 suport superior inox
- 15 saiba de pozitionare
- 16 surub
- 17 saiba ondulata
- 18 etansare mecanica
- 19 garnitura plana
- 20 rulment
- 21 inel O
- 22 rotor
- 23 bucsa superioara
- 24 inel O
- 25 infasurare
- 26 surub
- 27 rulment
- 28 garnitura rulment
- 29 bucsa inferioara
- 30 carcasa motor
- 31 rezervor de ulei
- 32 scaun inferior
- 33 inel elastic (Seeger)
- 34 presetupa cilindrica
- 35 garnitura plana
- 36 surub



## Fisa explodată pompa 4SBM8/11

- 1 capac de protecție
- 2 Evacuare inox
- 3 inel O
- 4 surub
- 5 carcasa pompa
- 6 supapa de sens
- 7 inel O
- 8 paleta de ghidaj
- 9 capac cablu
- 10 bucsa de descarcare a tensiunii cablului
- 11 suport de fixare
- 12 surub (bolt)
- 13 saiba elastica
- 14 mansoa superior ax
- 15 rulment din cauciuc
- 16 ax pompa inox
- 17 garnitura rotor
- 18 difuzor
- 19 rotor
- 20 difuzor cu capac difuzor
- 21 capac difuzor
- 22 mansoa inferior ax
- 23 mansoa ax din plastic
- 24 cuplaj ax inox
- 25 surub inox
- 26 filtru inox
- 27 Aspiratie inox

