

# POMPA SUBMERSIBILA CU REZISTENTA LA NISIP 3SBM2/21



## Aplicatii

Pentru alimentarea cu apa din puturi sau rezervoare  
Pentru uz domestic, aplicatii civile si industriale  
Pentru gradini si irigatii

## Conditii de operare

Temperatura maxima lichid 35°C  
Continut maxim de nisip 250grame/metru cub  
Diametru minim foraj:80 mm  
Imersie maxim 50 metri

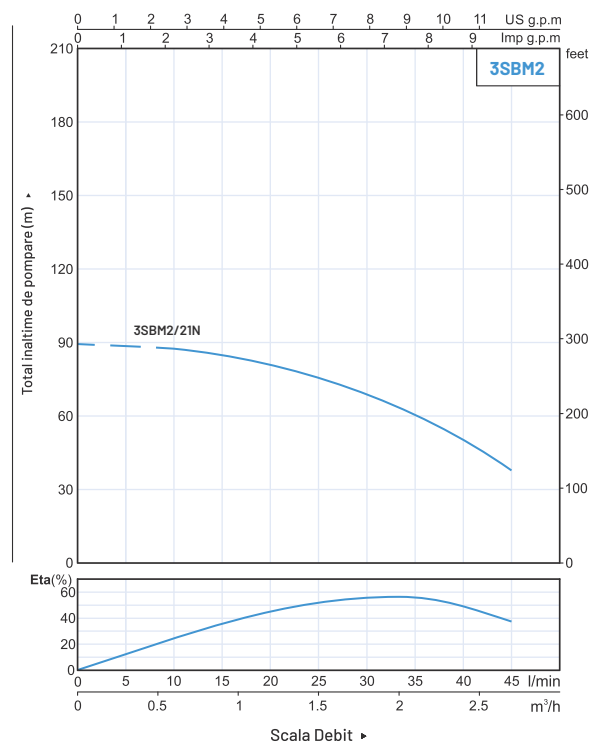
## Motor si pompa

Tensiune 220-240V/50Hz  
Putere nominala motor:550W (4.2A)  
Putere absorbita motor:910W  
Condensator 30µF incorporat in motor  
Diametru pompa 75 mm, Clasa izolatie motor:B  
Motor bobinaj cupru rebobinabil, Numar de rotoare 21  
Pompele sunt proiectate cu carcasa ranforsată  
Cablul electric plat albastru 20 metri fara stecker  
Curba hidraulica conform ISO 9906  
Sectiune cablu electric 3\* 0.75mm<sup>2</sup>

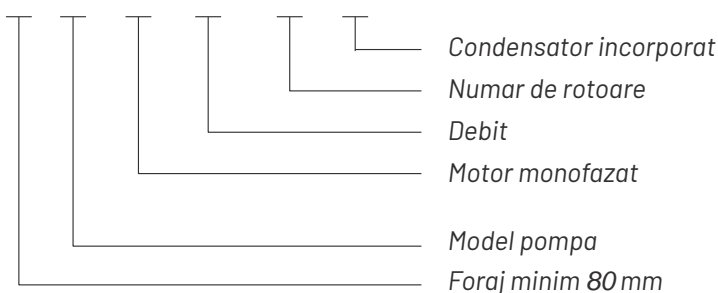
## Date tehnice

Inaltime maxima de pompare 89 metri  
Filet refulare 1", Debit maxim 2.7 mc/h

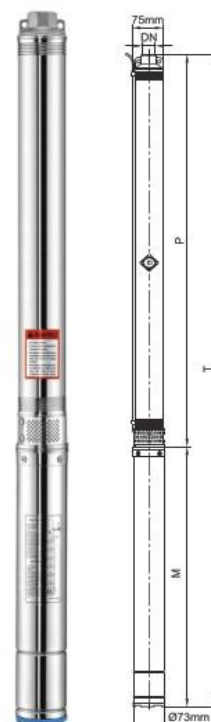
**Garantie:** 2 ani persoane fizice si  
1 an persoane juridice



**3 SB M 2 / 21 (N)**



Componente	Materiale
Carcasa exterioara pompa	AISI 304 inox
Carcasa de refulare	AISI 304 inox
Aspiratie	AISI 304 inox
Difuzor	Plastic PC
Rotor (impeller)	Plastic POM
Ax	AISI 304 inox
Cuplaj ax	AISI 304 inox
Inel de uzura	AISI 304 inox
Carcasa exterioara motor	AISI 304 inox
Partea superioara a motorului	AISI 304 inox
Suport inferior	AISI 304 inox
Garnitura mecanica	Garnitura speciala pentru puturi adanci (Grafit-Ceramic-TC)
Ax (motor)	AISI 304 inox - ASTM 5140
Ulei lubrifiant	Ulei pentru utilaje alimentare si uz farmaceutic



## Date performanta 50Hz

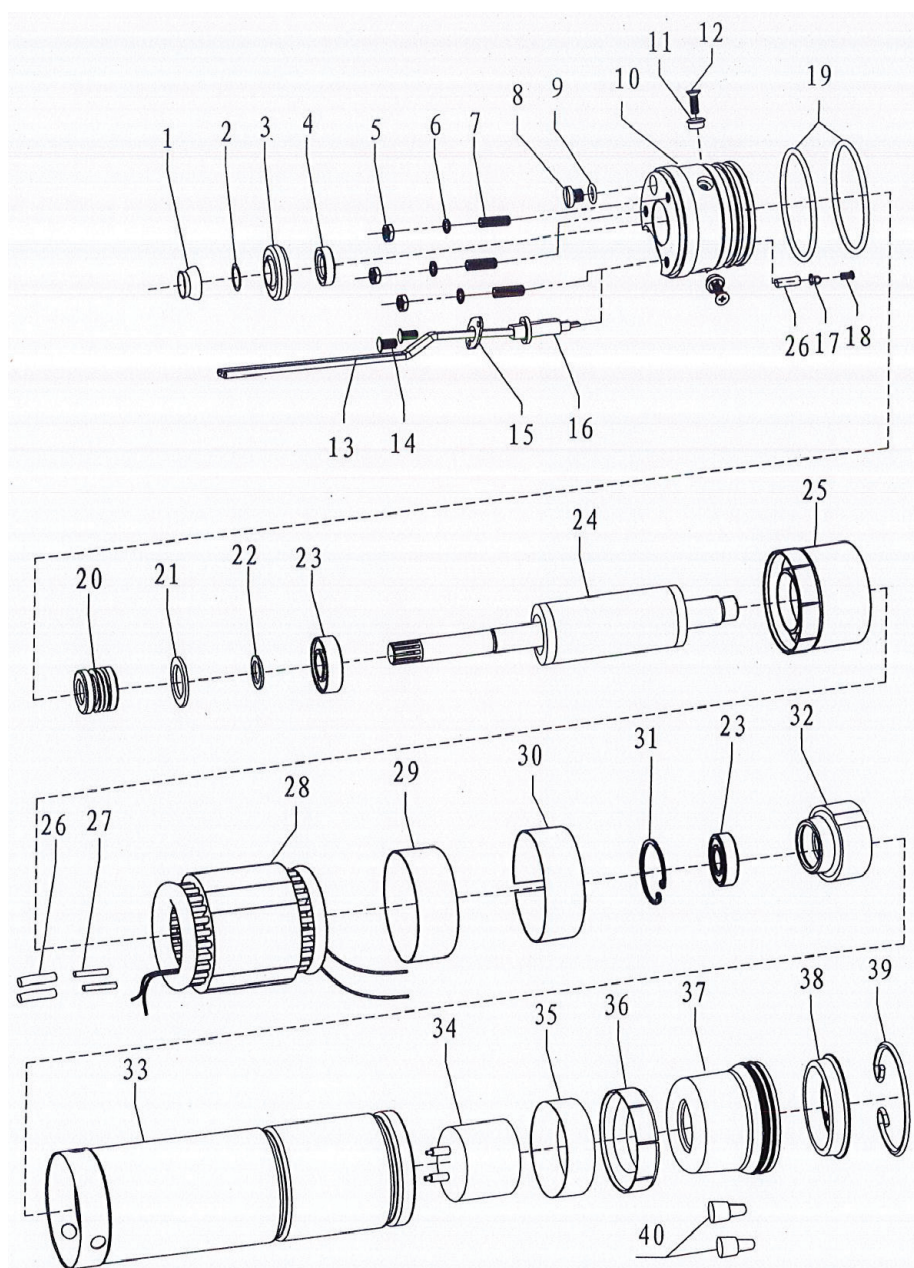
Model	P2		Debit apa					Rotatii motor=2850 1/min					
	kW	HP	Q m <sup>3</sup> /h	0	0.3	0.6	0.9	1.2	1.5	1.8	2.4	2.4	2.7
1~ 220-240 V			Q l/min	0	5	10	15	20	25	30	35	40	45
3SBM2/21	0.55	0.75	H(m)	89	89	87	85	81	76	68	60	51	38

## Dimensiune si greutate

Model	DN	Dimensiune (mm)			Greutate (kg)		
		P	M	T	P	M	T
1~ 220-240 V							
3SBM2/21	1"	701	393	1094	3.3	6.4	9.7

## Fisa explodata motor 3SBM2/21

- 1 Capac din cauciuc
- 2 Garnitura
- 3 Bucsa anti-nisip
- 4 Semering (skeleton seal)
- 5 Surub tip bolt
- 6 Saiba elastica
- 7 Surub inox
- 8 Surub pentru ulei
- 9 O-ring
- 10 Partea superioara a motorului inox 304
- 11 Garnitura de orientare
- 12 Surub
- 13 Cablu
- 14 Surub
- 15 Capac cablu
- 16 Mufa cablu + tava cablu
- 17 Borna de impamantare
- 18 Surub
- 19 O-ring
- 20 Garnitura mecanica
- 21 Garnitura pentru garnitura mecanica
- 22 Garnitura pentru garnitura mecanica
- 23 Rulment
- 24 Rotor
- 25 Bucsa superioara
- 26 Tub termocontractibil
- 27 Conector Amphenol
- 28 Bobinaj
- 29 Hartie izolatoare
- 30 Bucsa inferioara
- 31 Inel de blocare (check ring)
- 32 Partea inferioara a motorului (bottom chock)
- 33 Carcasa motor
- 34 Condensator 30µF
- 35 Hartie izolatoare
- 36 Distantier
- 37 Punga cu ulei
- 38 Placa inferioara
- 39 Inel elastic (snap ring)
- 40 Conectori electrici



- 36 Distantier
- 37 Punga cu ulei
- 38 Placa inferioara

- 39 Inel elastic (snap ring)
- 40 Conectori electrici

## Fisa explodata pompa 3SBM2/21

- 1 Capac antipraf
- 2 Evacuare inox
- 3 O-ring
- 4 Surub
- 5 Carcasa pompei
- 6 Supapa de sens (check valve)
- 7 O-ring
- 8 Paleta ghidaj (guide vane)
- 9 Capac cablu
- 10 Bucsa de preluare a tensiunii (strain relief bushing)
- 11 Suport (bracket)
- 12 Bolt
- 13 Saiba elastica
- 14 Bucsa superioara ax
- 15 Rulment din cauciuc
- 16 Ax pompa
- 17 Garnitura rotor (impeller gasket)
- 18 Difuzor
- 19 Rotor (impeller)
- 20 Difuzor cu capac difuzor
- 21 Capac difuzor
- 22 Bucsa inferioara ax
- 23 Bucsa ax din plastic
- 24 Cuplaj ax
- 25 Surub
- 26 Filtru inox (strainer)
- 27 Aspiratie inox (inlet)

