

POMPA SUBMERSIBILA CU REZISTENTA LA NISIP 3SBM4/13



Aplicatii

Pentru alimentarea cu apa din puturi sau rezervoare
 Pentru uz domestic, aplicatii civile si industriale
 Pentru gradini si irigatii

Conditii de operare

Temperatura maxima lichid 35°C
 Continut maxim de nisip 250grame/metru cub
 Diametru minim foraj:80 mm
 Imersie maxim 50 metri

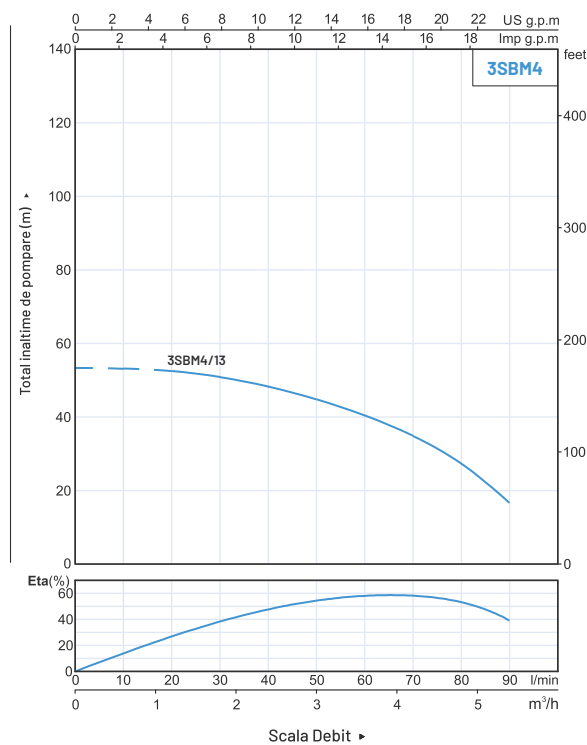
Motor si pompa

Tensiune 220-240V/50Hz
 Putere nominala motor:550W (4.2A)
 Putere absorbita motor:910W
 Condensator 30µF incorporat in motor
 Diametru pompa 75 mm, Clasa izolatie motor:B
 Motor bobinaj cupru rebobinabil, Numar de rotoare 13
 Pompele sunt proiectate cu carcasa ranforsată
 Cablu electric plat albastru 15 metri fara stecker
 Curba hidraulica conform ISO 9906
 Sectiune cablu electric 3* 0.63mm²

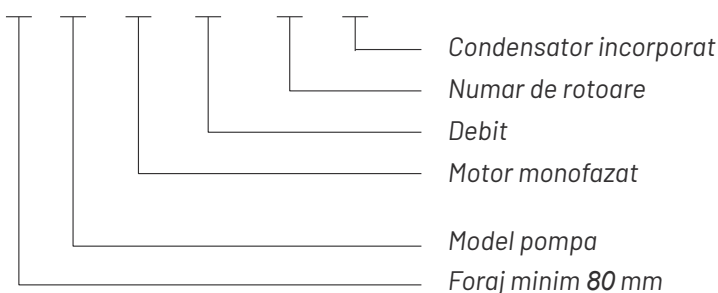
Date tehnice

Inaltime maxima de pompare 53 metri
 Filet refulare 1 1/4, Debit maxim 5.4 mc/h

Garantie: 2 ani persoane fizice si
 1 an persoane juridice



3 SB M 4 / 13 (N)



Componente	Materiale
Carcasa exterioara pompa	AISI 304 inox
Carcasa de refulare	AISI 304 inox
Aspiratie	AISI 304 inox
Difuzor	Plastic PC
Rotor (impeller)	Plastic POM
Ax	AISI 304 inox
Cuplaj ax	AISI 304 inox
Inel de uzura	AISI 304 inox
Carcasa exterioara motor	AISI 304 inox
Partea superioara a motorului	AISI 304 inox
Suport inferior	AISI 304 inox
Garnitura mecanica	Garnitura speciala pentru puturi adanci (Grafit-Ceramic-TC)
Ax (motor)	AISI 304 inox - ASTM 5140
Ulei lubrifiant	Ulei pentru utilaje alimentare si uz farmaceutic



Date performanta 50Hz

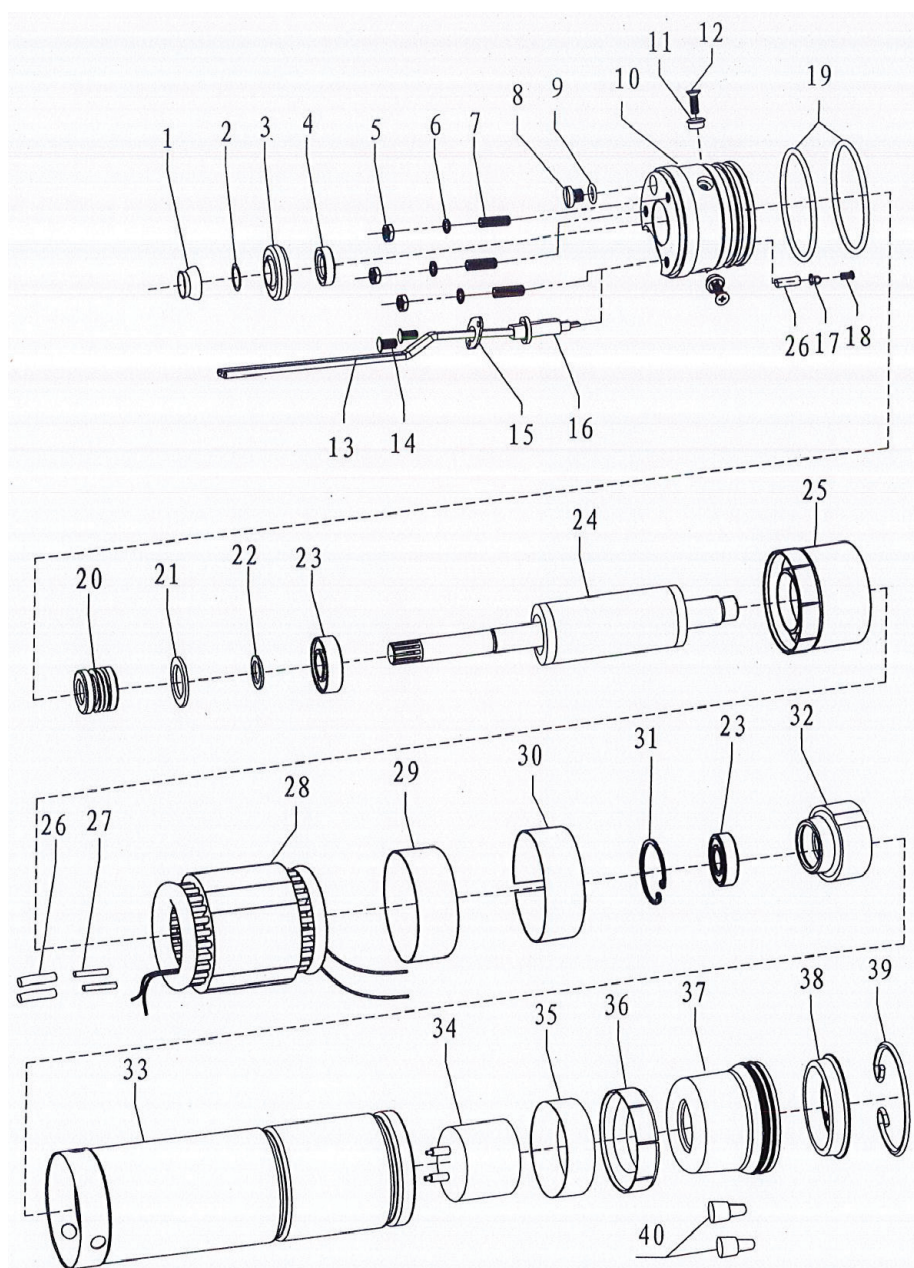
Model	P2		Debit apa							Turatii motor≈2850 1/min			
	kW	HP	Q m ³ /h	0	0.6	1.2	1.8	2.4	3.0	3.6	4.2	4.8	5.4
1~ 220-240 V			Q l/min	0	10	20	30	40	50	60	70	80	90
3SBM4/13	0.55	0.75	H(m)	53	53	52	51	48	45	40	35	27	17

Dimensiune si greutate

Model	DN	Dimensiune (mm)			Greutate (kg)		
		P	M	T	P	M	T
1~ 220-240 V							
3SBM4/13	1 1/4	627	693	1020	2.6	6.4	9.0

Fisa explodata motor 3SBM4/13

- 1 Capac din cauciuc
- 2 Garnitura
- 3 Bucsa anti-nisip
- 4 Semering (skeleton seal)
- 5 Surub tip bolt
- 6 Saiba elastica
- 7 Surub
- 8 Surub pentru ulei
- 9 O-ring
- 10 Partea superioara a motorului inox 304
- 11 Garnitura de orientare
- 12 Surub
- 13 Cablu
- 14 Surub
- 15 Capac cablu
- 16 Mufa cablu + tava cablu
- 17 Borna de impamantare
- 18 Surub
- 19 O-ring
- 20 Garnitura mecanica
- 21 Garnitura pentru garnitura mecanica
- 22 Garnitura pentru garnitura mecanica
- 23 Rulment
- 24 Rotor
- 25 Bucsa superioara
- 26 Tub termocontractibil
- 27 Conector Amphenol
- 28 Bobinaj
- 29 Hartie izolatoare
- 30 Bucsa inferioara
- 31 Inel de blocare (check ring)
- 32 Partea inferioara a motorului (bottom chock)
- 33 Carcasa motor inox
- 34 Condensator
- 35 Hartie izolatoare
- 36 Distantier
- 37 Punga cu ulei
- 38 Placa inferioara
- 39 Inel elastic (snap ring)
- 40 Conectori electrici



- 36 Distantier
- 37 Punga cu ulei
- 38 Placa inferioara

- 39 Inel elastic (snap ring)
- 40 Conectori electrici

Fisa explodată pompa 3SBM4/13

- 1 Capac antipraf
- 2 Evacuare inox
- 3 O-ring
- 4 Surub
- 5 Carcasa pompei
- 6 Supapa de sens (check valve)
- 7 O-ring
- 8 Paleta ghidaj (guide vane)
- 9 Capac cablu
- 10 Bucsa de preluare a tensiunii (strain relief bushing)
- 11 Suport (bracket)
- 12 Bolt
- 13 Saiba elastica
- 14 Bucsa superioara ax
- 15 Rulment din cauciuc
- 16 Ax pompa
- 17 Garnitura rotor (impeller gasket)
- 18 Difuzor
- 19 Rotor (impeller)
- 20 Difuzor cu capac difuzor
- 21 Capac difuzor
- 22 Bucsa inferioara ax
- 23 Bucsa ax din plastic
- 24 Cuplaj ax
- 25 Surub
- 26 Filtru inox (strainer)
- 27 Aspiratie inox (inlet)

