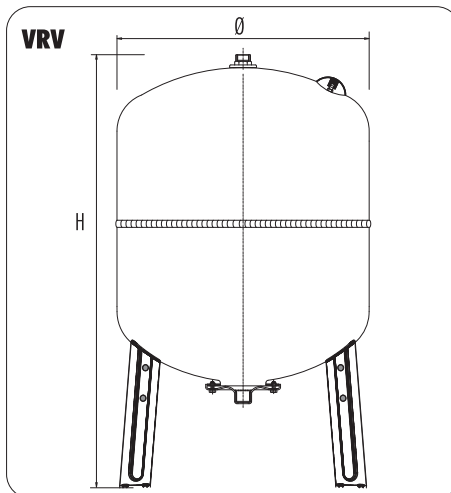


SERIE VRV



Vaso d'espansione con membrana intercambiabile per circuiti chiusi di riscaldamento.
 Expansion vessel with replaceable membrane for closed heating systems.
 Vase d'expansion à vessie remplaçable pour systèmes de chauffage.
 Ausdehnungsgefäß für Heizungsanlagen.
 Vaso de expansión con membrana recambiable para circuitos de calefacción.

Temperatura d'esercizio
 Working temperature
 Température d'exercice
 Betriebstemperatur
 Temperatura de trabajo

- 10° C
+ 100° C

Colore della verniciatura esterna
 External finish color
 Couleur de la peinture externe
 Externe Beendenfarbe
 Color pintura exterior

RAL 3000

Membrana in gomma
 Rubber membrane
 Vessie en gomme
 Gummimembrane
 Membrana en goma

EPDM

Controflangia zincata - Counter flange galvanized
 Contre-bride galvanisé - Gegenflansch verzinkt - Contra brida galvanizada



Garanzia sul prodotto mesi: - Warranty months:
 Garantie mois: - Monate Garantie: - Garantía meses:

24

Modello Model Modèle Model Modelo	Codice Code Code Code Código	Altezza Height Hauteur Höhe Altura	Diametro Diameter Diamètre Durchmesser Diámetro	Lunghezza Length Longeur Länge Longitud	Pressione massima d'esercizio Maximun working pressure Pression maximale d'exercice Maximaler Betriebsdruck Presión máxima de trabajo	Pressione di precarica standard Standard precharge pressure Pression de précharge standard Vordruck Presión de precarga estándar	Imballo Packing Emballage Verpackung Embalaje	Attacco Connection Raccordement Anschluss Conexión
		H (mm)	Ø (mm)	L (mm)	(bar)	(bar)	(mm)	(inch)
VRV35	AAJRE01R01DA1	450	365	-	8	1,5	(Pz1) 380X400X460	3/4"
VRV50	AAKRE01R01DA1	582	365	-	8	1,5	(Pz1) 380X400X590	3/4"
VRV60	AALRE01R01DA1	668	365	-	8	1,5	(Pz1) 380X400X700	3/4"
VRV80	AAMRE01R01EA1	717	415	-	8	1,5	(Pz1) 430X450X730	1"
VRV100	AANRE01R01EA1	675	495	-	8	1,5	(Pz1) 510X540X700	1"
VRV150	AAPRE01R01EA1	790	550	-	8	1,5	(Pz1) 570X610X850	1"
VRV200	AAQRE01R21EA1	1085	600	-	8	1,5	(Pz1) 610X620X1111	1"
VRV250	AARRE01R21EA1	1051	650	-	8	1,5	(Pz1) 670X680X1290	1"
VRV300	AASRE01R21EA1	1212	650	-	8	1,5	(Pz1) 670X680X1290	1"

Controflangia verniciata - Painted counter flange
 Contre-bride peinte - Lackierter Gegenflansch - Contra brida pintada



Garanzia sul prodotto mesi: - Warranty months:
 Garantie mois: - Monate Garantie: - Garantía meses:

24

Modello Model Modèle Model Modelo	Codice Code Code Code Código	Altezza Height Hauteur Höhe Altura	Diametro Diameter Diamètre Durchmesser Diámetro	Lunghezza Length Longeur Länge Longitud	Pressione massima d'esercizio Maximun working pressure Pression maximale d'exercice Maximaler Betriebsdruck Presión máxima de trabajo	Pressione di precarica standard Standard precharge pressure Pression de précharge standard Vordruck Presión de precarga estándar	Imballo Packing Emballage Verpackung Embalaje	Attacco Connection Raccordement Anschluss Conexión
		H (mm)	Ø (mm)	L (mm)	(bar)	(bar)	(mm)	(inch)
VRV400	AATRE01R21FA1	1198	750	-	8	1,5	(Pz1) 800X800X1200	1 1/4"
VRV500	AAURE01R21FA1	1438	750	-	8	1,5	(Pz1) 750X770X1510	1 1/4"
VRV600	AAVRE01R11FP1	1634	750	-	8	1,5	(Pz1) 800X800X1740	1 1/4"

Marchi CE secondo la Direttiva - CE marked according to Directive - Avec le marque CE selon la Directive - CE Kennzeichnung - Marcados CE según la Directiva
 2014/68/UE

VASI D'ESPANSIONE - EXPANSION VESSELS - VASES D'EXPANSION - AUSDEHNUNGSGEFÄßE - VASOS DE EXPANSIÓN