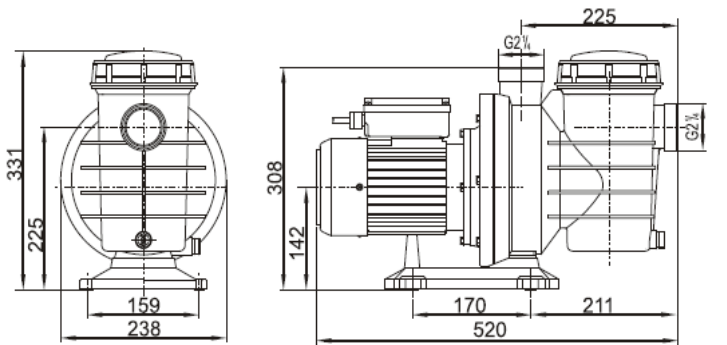
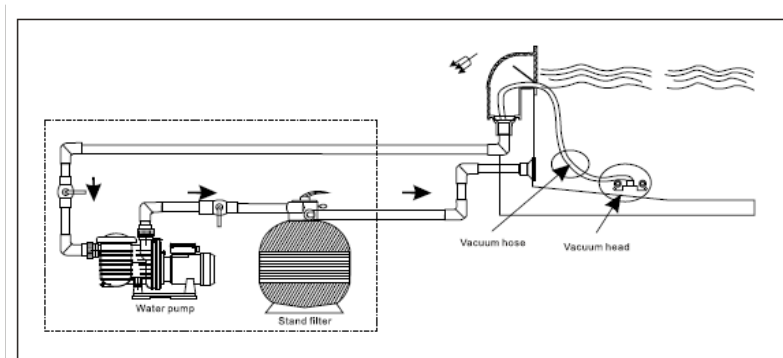


Schema de instalare



Model	Q _{max} (l/min)	H _{max} (m)	Alimentare (P ₁)		Alimentare (P ₂)		Dimensiuni (mm)
			kW	HP	kW	HP	
SWIM025(T)	195	7	0.37	0.5	0.25	0.33	48.5 sau 50
SWIM035(T)	255	10	0.55	0.75	0.37	0.5	
SWIM050(T)	340	12.5	0.75	1.0	0.55	0.75	
SWIM075(T)	370	15	0.9	1.2	0.65	0.85	
SWIM100(T)	390	17.5	1.1	1.5	0.75	1.0	
SWIM150(T)	470	18.5	1.5	2.0	1.1	1.5	

Ediție: 2021-03

V / Hz esp: Consultați plăcuța de identificare a pompei.
 Temperatura lichidului: 4°C ~ 50°C Temperatura de depozitare: -
 10°C ~ +50°C. Umiditatea relativă a aerului: 95 % Max.

POMPE DE PISCINĂ MANUAL DE INSTRUCȚIUNI POMPE DIN SERIA SWIM



INSTRUCȚIUNI IMPORTANTE PRIVIND SIGURANȚA

La instalarea și utilizarea acestui echipament electric, trebuie respectate întotdeauna măsurile de siguranță de bază, inclusiv următoarele:

1. CITIȚI ȘI RESPECTAȚI TOATE INSTRUCȚIUNILE

2. AVERTISMENT Risc de electrocutare. Se conectează numai la o priză cu împământare protejată de un întrerupător de circuit în caz de defecțiuni de împământare (GFCI). Contactați un electrician autorizat dacă nu puteți verifica dacă priza este protejată de un întrerupător GFCI.

3. ATENȚIE Mijloacele de deconectare trebuie să fie încorporate în cablajul fix în conformitate cu normele de cablare.

4. ATENȚIE În cazul în care piesele funcționale pot provoca leziuni, nu porniți pompa electrică înainte de conectarea conductelor.

5. AVERTISMENT Pentru a reduce riscul de electrocutare, nu folosiți prelungitoare pentru alimentarea electrică a unității; asigurați o priză amplasată corespunzător. În cazul în care cablul de alimentare este deteriorat, acesta trebuie înlocuit de către producător, de către agentul său de service sau de către persoane cu calificări similare pentru a evita un pericol.

6. AVERTISMENT Deconectați pompa de la rețeaua de alimentare înainte de a efectua întreținerea realizată de utilizator, de exemplu, curățarea filtrului.

7. ATENȚIE Pentru a evita pericolele cauzate de resetarea accidentală a întrerupătorului termic, este interzisă alimentarea aparatului prin intermediul unui întrerupător extern, de exemplu un temporizator, sau conectarea la un circuit care este pornit și oprit în mod regulat de către rețeaua electrică.

8. ATENȚIE Nu îngropați cablul. Localizați cablul pentru a reduce cât mai mult riscul de tăieri de către mașinile de tuns iarba, mașinile de tuns gardul viu și alte echipamente.

9. Acest aparat nu este destinat utilizării de către persoane (inclusiv copii) cu capacități fizice, sensoriale sau mentale reduse sau cu lipsă de experiență și cunoștințe, cu excepția cazului în care acestea au fost supravegheate sau instruite cu privire la utilizarea aparatului de către o persoană responsabilă pentru siguranța lor.

10. Copiii trebuie supravegheați pentru a se asigura că nu se joacă cu aparatul.

11. ACEST APARAT ESTE DESTINAT EXCLUSIV UZULUI CASNIC ȘI ÎN INTERIOR.

12. ACEST APARAT ESTE DESTINAT NUMAI PENTRU PISCINĂ.

13. PĂSTRAȚI ACESTE INSTRUCȚIUNI



Atașament de tip Y - Cablurile de alimentare deteriorate care trebuie înlocuite de către producător, agentul de service sau o persoană cu calificări similare pentru a evita pericolele.



Nu aruncați aparatele electrice împreună cu deșeurile municipale nesortate, ci folosiți instalații de colectare separată. Contactați administrația locală pentru informații privind sistemele de colectare. În cazul în care aparatele electrice sunt aruncate la gropile de gunoi sau în depozitele de deșeurii, substanțele periculoase se pot scurge în apele subterane și pot ajunge în lanțul alimentar, dăunând bunăstării dumneavoastră disponibile

1

Aceste instrucțiuni sunt destinate instalării corecte și funcționării optime a pompelor. Citiți-le cu atenție. Acestea sunt pompe centrifuge cu o singură treaptă concepute pentru a funcționa ca pompe de piscină compacte. Sunt prevăzute cu un sistem de golire totală pentru a preveni evacuarea lichidului rezidual la fiecare oprire.



Aceste unități sunt concepute pentru a funcționa cu apă curată la o temperatură maximă a apei de 50°C. Construite din materiale de calitate superioară, acestea sunt supuse unor controale hidraulice și electrice stricte și sunt verificate cu atenție. Instalarea corectă este asigurată prin respectarea acestor instrucțiuni și a celor din schema electrică; în caz contrar, se pot produce suprasarcini în motor. Nu ne asumăm răspunderea pentru daune cauzate de nerespectarea acestor instrucțiuni.

2. Instalare



Pompele trebuie instalate pe orizontală, fixându-le cu șuruburi prin găurile de pe suporturi, pentru a preveni zgomotele și vibrațiile nedorite. Conducta de aspirație a pompei trebuie să fie cât mai scurtă posibil.

Eticheta de identificare trebuie să fie vizibilă după instalare. Piesele care conțin componente sub tensiune, cu excepția pieselor alimentate cu tensiune de siguranță foarte joasă < 12V, nu trebuie să fie accesibile persoanelor aflate în piscină. În cazul dispozitivelor din clasa I care nu au o fișă, acestea trebuie să fie conectate permanent la o instalație electrică fixă. Partea care include componentele electrice, cu excepția dispozitivelor de control la distanță, trebuie să fie fixă.

3. Asamblare țevi

Conductele de aspirație și de evacuare trebuie să aibă un diametru egal sau mai mare decât cel al robinetului de admisie al pompei.

Evitați trapele, deoarece, pe lângă faptul că afectează eficiența, acestea împiedică golirea totală. Conductele de aspirație și de evacuare nu trebuie să se sprijine pe pompă în niciun caz.

Sigilați bine toți conectorii și racordurile. Evitați orice picurare pe motor, deoarece îl va avaria inevitabil.

4. Conexiune electrică

Instalația electrică trebuie să aibă un sistem de separare multiplă cu deschidere a contactelor de cel puțin 3 mm. Instalația electrică trebuie să respecte normele naționale de cablare. Pentru o protecție continuă împotriva unui posibil șoc electric, această unitate trebuie montată la bază în conformitate cu instrucțiunile de instalare.



Pompa trebuie să fie alimentată de un transformator de izolare sau de un dispozitiv de curent rezidual (RCD) având un curent de funcționare rezidual nominal care nu depășește 30mA. Cablul de alimentare trebuie să fie conform cu standardele EMC (2). Motoarele monofazate au protecție termică încorporată. Conexiunea electrică trebuie efectuată de personal calificat, respectând întocmai standardul EN60335-2-41. Asigurați-vă că racordarea cablului de împământare este realizată corect. Asigurați-vă că legătura echipotențială dintre piscină și pompă este realizată corect. Cablurile care servesc drept conductoare de legătură echipotențială trebuie să aibă o secțiune transversală cuprinsă între 2,5 și 6 mm² și trebuie să fie echipate cu o priză terminală adecvată.

5. Controale înainte de punerea în funcțiune inițială

Verificați dacă arborele pompei se rotește liber.



Verificați dacă tensiunea și frecvența rețelei sunt în conformitate cu cele specificate pe plăcuța de identificare.

Trebuie să fie echipată cu un sistem care să împiedice pornirea pompei în cazul în care nu există un nivel minim de apă.

Verificați direcția de rotație a motorului, care trebuie să coincidă cu cea indicată pe capacul ventilatorului.

În cazul în care motorul nu pornește, încercați să localizați problema în tabelul cu cele mai frecvente defecțiuni de mai jos.

POMPA NU TREBUIE SĂ FUNCȚIONEZE NICIODATĂ PE USCAT

-2-

Subsemnata, VALENTINA ADETU, interpret și traducător autorizat pentru limbile străine Italiană și Engleză în temeiul autorizației nr. 23171 eliberată de Ministerul Justiției din România, certific exactitatea traducerii efectuate din limba Engleză în limba Română.

6. Pornire

Porniți pompa în mod electric numai atunci când conductele de aspirație și de evacuare sunt conectate la intrările și ieșirile corespunzătoare. Asigurați-vă că nu există niciun obstacol în conducte.

Aplicați tensiunea la motor și reglați corect jeturile pentru a obține debitul dorit.

7. Întreținere și curățare



Pompele noastre nu necesită nicio întreținere sau programare specială.

În cazul în care pompa va fi inactivă pentru o perioadă lungă de timp, se recomandă să o dezasamblați, să o curățați și să o depozitați într-un loc uscat și bine ventilat.

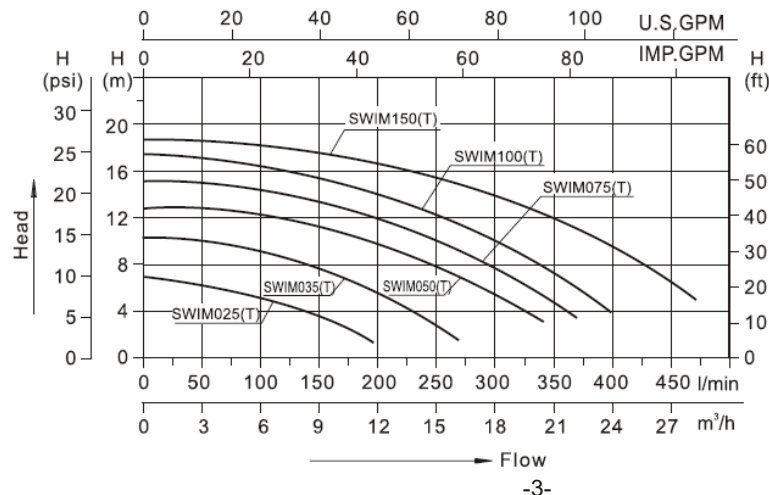
Pompa poate fi goliță automat de apă după instalarea corectă.

Atunci când pompa trebuie curățată (1) se umple cu apă până la poziția de nivel a duzei, (2) funcționează 2-3 minute, (3) se evacuează apa după oprirea motorului.

7. Depanare

PROBLEMĂ	CAUZĂ POSIBILĂ	VERIFICARE
POMPA NU PORNEȘTE	POMPA NU ESTE ALIMENTATĂ CU CURENT	-puterea de intrare în pompă? -înterupătorul de circuit este pornit? -înterupătorul GFCI funcționează corect? -comutatorul de aer este conectat la priză?
POMPA NU POMPEAZĂ CORECT	BLOCAJ SAU SCURGERE	-Jeturile trebuie să fie îndreptate în direcția opusă intrării de aspirație, astfel încât aerul să nu fie forțat în aspirația pompei -orificiul de aspirație din interiorul tubului este blocat sau acoperit? -există impurități în carcasa pompei? -există scurgeri în conducte sau în pompă?
	TENSIUNE JOASĂ	-este aplicată tensiunea adecvată la pompă? -se utilizează un prelungitor?

Curbe de performanță



-3-

