

VM6 VM POMPĂ CENTRIFUGĂ VERTICALĂ ÎN MAI MULTE TREPTE

MANUAL DE INSTRUCȚIUNI



1. CARACTERISTICI ȘI UTILIZĂRI

Pompă centrifugă verticală în mai multe trepte din seria VM: rotorul și difuzorul sunt fabricate din plastic tehnic înaltă rezistență; manșonul exterior este SUS304; intrarea și ieșirea sunt din fontă. Prezintă un design optimizat, iar performanța atinge nivelul avansat al unui produs similar. Design estetic, rezistență la coroziune, capacitate mare de

presiune, eficiență ridicată, durabilitate etc.

Motorul pompei din seria VM are izolație de clasă F și protecție IP55. Folosește rulment rezistent la temperaturi ridicate, condensator cu omologare UL sau VDE, etanșare super-mecanică, protector termic pentru motor monofazat.

Pompele din seria VM sunt pompe centrifuge fără autoamorsare, cu intrare axială și ieșire radială, atașate la un motor electric cu ax lung.

Pompele din seria VM se utilizează pe scară largă pentru sisteme de aer condiționat, sisteme de răcire, spălare industrială, sisteme de stingere a incendiilor, tratare a apei (purificare a apei), creșterea presiunii în clădiri înalte, aspersoare de grădină, alimentare cu apă, alimentare a boilerelor, acvacultură și alte aplicații.

2. CONDIȚII DE FUNCȚIONARE

Pompa VM este potrivită pentru lichide curate neinflamabile și neexplozive, care nu trebuie să atace plasticul tehnic de înaltă rezistență.

Temperatura lichidului: 0 °C~+ 70 °C,

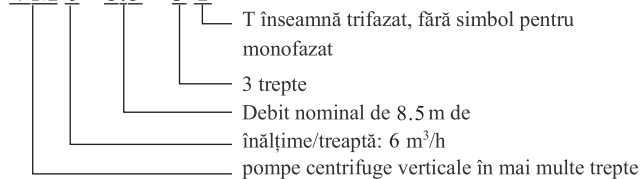
Temperatura ambiantă maximă: :s:;50 °C,

Presiunea maximă de lucru: 1Mpa.

Presiunea maximă de intrare limitată de presiunea maximă de lucru.

3. SIMBOL MODEL

VM 6 - 8.5 × 3 T



4. INSTALARE

Notă: ⚠

1. Nu instalați pompa în locuri expuse la soare sau umede.
2. Instalați pompa cât mai aproape de sursa de apă pentru a avea o conductă de aspirație cât mai scurtă și pentru a preveni reducerea aspirației.
3. Poziționați pompa cu ajutorul suporturilor.
4. Instalați pompa într-un loc uscat și ventilat pentru a asigura o funcționare sigură.
5. Încercați să reduceți cât mai mult posibil cotul în circuitul de conducte, astfel încât gradul de înclinare să fie mai mic de 2%.
6. Conexiunea circuitului de conducte trebuie să fie etanșă la apă iar conductele trebuie să fie susținute separat.

Vă rugăm să citiți cu atenție manualul înainte de a utiliza pompele

7. Se recomandă instalarea unui manometru de vacuum și a unui manometru de presiune la aspirație și refulare pentru a monitoriza condițiile de funcționare.

5. CONEXIUNE ELECTRICĂ

Pericol: ⚡

- 5.1. Asigurați-vă că tensiunea (V), frecvența (Hz), faza (PH) sunt conforme cu cele marcate pe etichetă. Când tensiunea este ± 10%, protectorul termic se va activa, iar motorul se va opri.
- 5.2. Pompa trebuie să fie legată la masă în siguranță și prevăzută cu un întrerupător de protecție împotriva scurgerilor.
- 5.3. Cablul trebuie să îndeplinească cerințele de curent.
- 5.4. Asigurați-vă că conexiunea electrică este corectă, conform schemei electrice.

6. PORNIREA, FUNCȚIONAREA ȘI OPRIREA POMPEI

Avertisment: ⚠

- 6.1. Este interzisă funcționarea pe uscat pentru a evita arderea garniturii mecanice.
- 6.2. Aceasta se poate roti liber de pe capacul ventilatorului cu ajutorul unei șurubelnițe.
- 6.3. Porniți pompa, în sensul acelor de ceasornic de pe capacul ventilatorului.
- 6.4. Umpleți apa în pompă de la supapa de golire.
- 6.5. Porniți pompa, deschideți supapa de golire pentru a seta debitul și presiunea de golire la datele necesare.
- 6.6. Închideți supapa de golire înainte de a opri pompa și alimentarea cu energie electrică.

7. ÎNTREȚINERE

Notă: ⚠

- 7.1. Este interzisă pornirea frecventă a pompei, aceasta trebuie să deconecteze comutatorul atunci când alimentarea cu energie electrică este brusc întreruptă.
- 7.2. Nu este permisă utilizarea supapei de aspirație pentru a regla debitul.
- 7.3. Dacă apa este insuficientă, pompa se oprește.
- 7.4. Dacă sesizați zgomote anormale, opriți pompa și verificați.
- 7.5. În cazul în care pompa nu este utilizată pentru o perioadă lungă de timp sau este oprită la temperaturi scăzute, apa trebuie drenată pentru a evita deteriorarea structurii pompei ca urmare a înghețului.



Acest produs nu este destinat utilizării de către persoane (inclusiv copii) cu capacități fizice, senzoriale sau mentale reduse, sau cu lipsă de experiență și cunoștințe, cu excepția cazului în care au fost supravegheați sau instruiți cu privire la utilizarea produsului de către o persoană responsabilă pentru siguranța lor. Copiii trebuie supravegheați pentru a se asigura că nu se joacă cu aparatul. Cablurile de alimentare deteriorate ale atașamentului de tip y trebuie înlocuite de către producător, de către un agent de service sau de către o persoană calificată în mod similar pentru a evita pericolul.

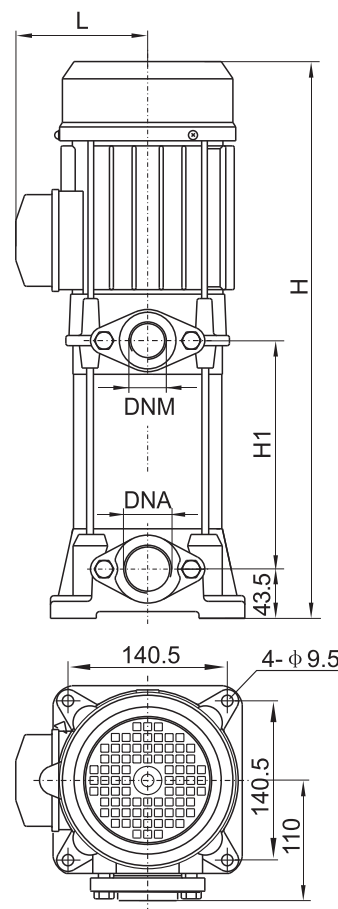


VM6 VM POMPĂ CENTRIFUGĂ VERTICALĂ ÎN MAI MULTE TREPTE

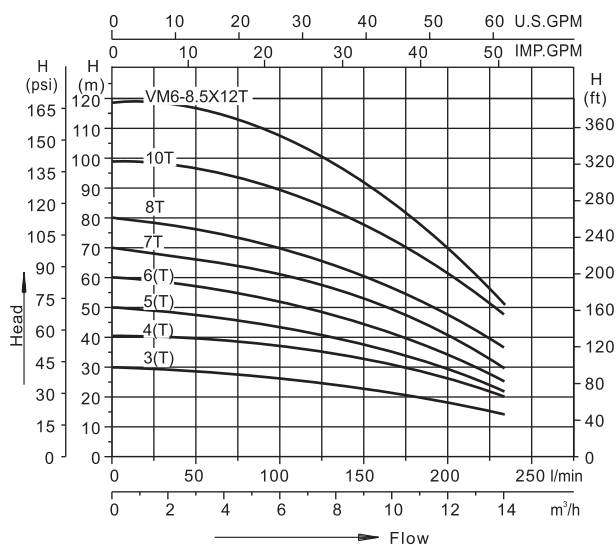
MANUAL DE INSTRUCȚIUNI

8. DIMENSIUNI DE INSTALARE

Model	Alimentare (P2) kW	Dimensiune (mm)				DNA	DNM	
		H1	Monofazat		Trifazat			
			L	H	L			H
VM6-8.5×3(T)	1.1	191	132	480	110	480	G1¼	G1¼
VM6-8.5×4(T)	1.5	228		517				
VM6-8.5×5(T)	2.2	266	144	664	112	554		
VM6-8.5×6(T)		302		701		591		
VM6-8.5×7T	3.0	340	-	-	147	758		
VM6-8.5×8T		377	-	-		795		
VM6-8.5×10T	4.0	451	-	-		908		
VM6-8.5×12T	4.7	525	-	-		982		



9. CURBA DE PERFORMANȚĂ



10. DEPANARE

PROBLEME	MOTIVE POSIBILE	SOLUȚIE
Pompa nu funcționează	Tensiunea nu este corectă. Siguranța sau protecția termică împiedică funcționarea pompei.	Verificați tensiunea de pe plăcuța de identificare. Verificați siguranța sau protecția termică.
Pompa nu pompează corect	Presiune principală prea mare Nivel de apă insuficient Supapa inferioară nu este în apă Lipsă apă Scurgere a conductei de admisie	Verificați înălțimea potrivită. Verificați înălțimea de aspirație. Puneți supapa în apă. Umpleți pompa cu apă. Verificați condițiile de aspirație.
Pompa funcționează, dar nu există apă	Supapa de picior este blocată. Rotorul prezintă coroziune. Supapa inferioară nu este în apă. Nu există apă de amorsare. Scurgeri în conducta de aspirație.	Verificați înălțimea de aspirație și instalați din nou pompa. Înlocuiți rotorul. Umpleți secțiunea de aspirație cu apă. Umpleți pompa cu apă. Verificați condițiile de aspirație.
Debitul se reduce vizibil	Supapa de picior este blocată. Înălțimea este prea mare. Nivelul apei este prea scăzut. Rotorul este grav avariata.	Curățați sau înlocuiți supapa de picior. Verificați înălțimea de instalare. Verificați capul de aspirație și instalați din nou pompa. Înlocuiți rotorul.
Motorul se supraîncălzește	Tensiune scăzută sau ventilație insuficientă în camera pompei	Contactați compania de electricitate pentru a furniza o tensiune stabilă. Asigurați o bună ventilație.
Pompa se oprește la scurt timp după pornire	Tensiune scăzută sau ventilație insuficientă în camera pompei	Contactați compania de electricitate pentru a furniza o tensiune stabilă. Asigurați o bună ventilație.

2024-04 Nr.1

Subsemnata, VALENTINA ADETU, interpret și traducător autorizat pentru limbile străine Italiană și Engleză în temeiul autorizației nr. 23171 eliberată de Ministerul Justiției din România, certific exactitatea traducerii efectuate din limba Engleză în limba Română.

