

POMPA DE DEȘEURI ADAPTABILĂ PENTRU TOALETĂ

POMPA MACERATOR

HEBEANLAGE

Instrucțiuni de Instalare și Utilizare



ATENȚIE!!!

- 1.Vă rugăm să citiți manualul cu atenție înainte de instalare
- 2.Evitați ca solvenții chimici, acizii puternici și alcalii să ajungă în aparat
- 3.Doar hârtie igienică, materie fecală și apă uzată pot fi eliminate. Nu aruncați alte tipuri de deșeuri în toaletă
- 4.Deșeurile de duș pot fi eliminate fără tocător
- 5.Evitați să introduceți prea mult păr în aparat
- 6.Când instalați dispozitivul, este necesară montarea unei supape de reținere
- 7.Asigurați-vă că apa uzată care curge din echipament intră automat în pompă
- 8.Păstrați dispozitivul uscat și departe de medii umede
- 9.Nu lăsați copiii să se joace cu aparatul
- 10.Mentenanța ar trebui să fie efectuată doar de profesioniști calificați
- 11.Dezactivați alimentarea electrică și scoateți ștecherul din priză înainte de a efectua reparații la dispozitiv
- 12.Instalați o priză de protecție împotriva scurgerilor și un conductor de împământare



Tehnic

| | | | |
|----------------------------|----------|------------------------|----------------|
| Putere: | 550W | Tensiune: | 220~240V /50Hz |
| Descărcare orizontală: | 85M | Descărcare verticală: | 8.5M |
| Temperatura maximă a apei: | 90°C | Protecție termică: | 100°C |
| Debit maxim: | 135L/Min | Clasa de protecție IP: | IPX4 |



| | |
|---------------------------------------|----------------------------------|
| ① Comutator manual | ② Ventil de aer/Filtru de carbon |
| ③ Ieșire ϕ 23/28/32/44mm | ④ Intrare ϕ 40mm(Optional) |
| ⑤ Intrare ϕ 40mm | ⑥ Intrare ϕ 40mm |
| ⑦ Intrare pentru Toaletă ϕ 100mm | |

Fig.1: Dimensiuni

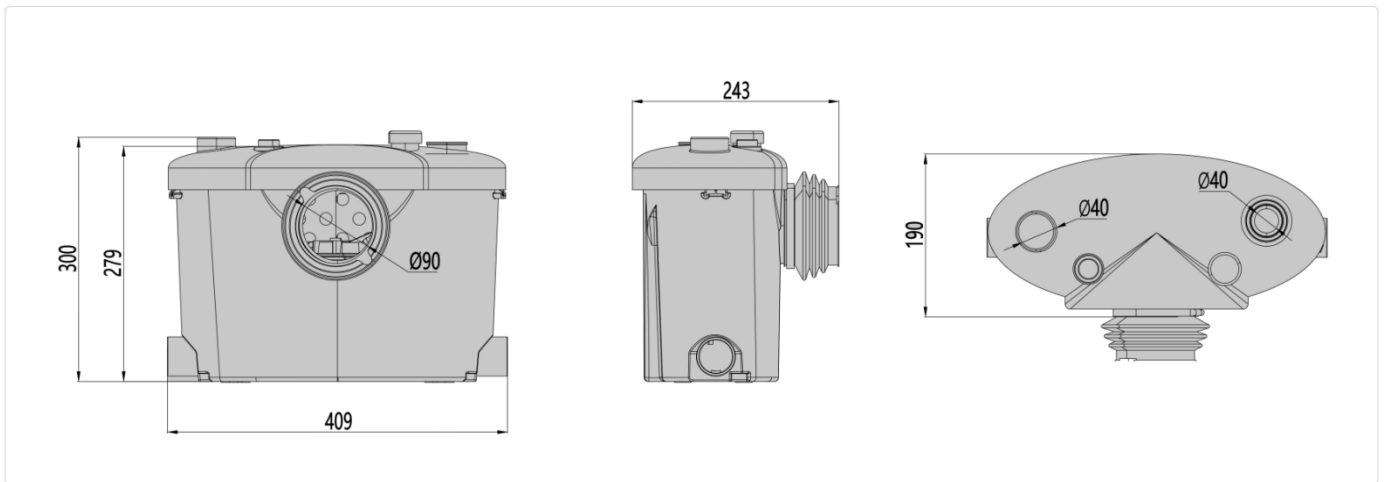


Fig.2: Piese de schimb

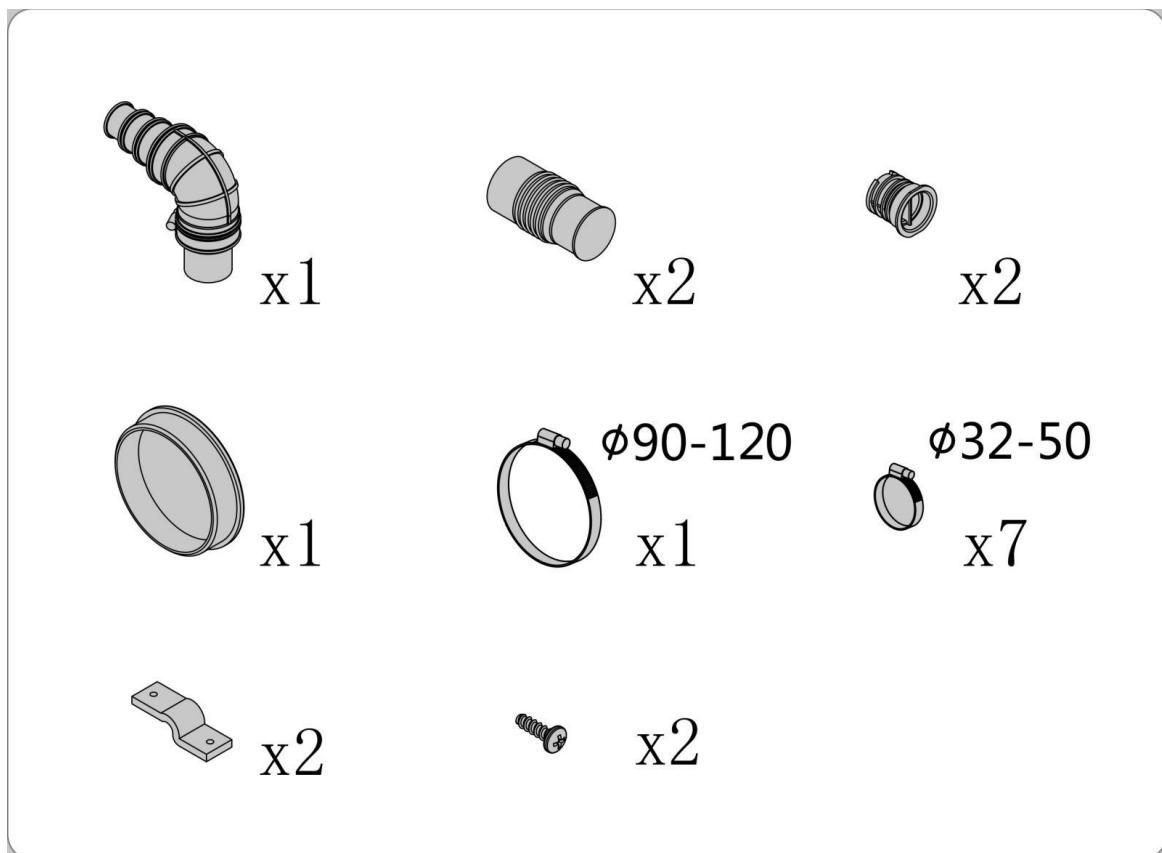


Fig.3: Echipament

- 1, Supapa de reținere la ieșire este necesară
- 2, Instalați o supapă de reținere manuală suplimentară pentru reparații (Sugestie)
- 3, Ridicați dușul 14cm, când conectați intrarea laterală
- 4, Folosiți un filtru în duș & chiuvetă pentru a reduce părul care intră în mașină

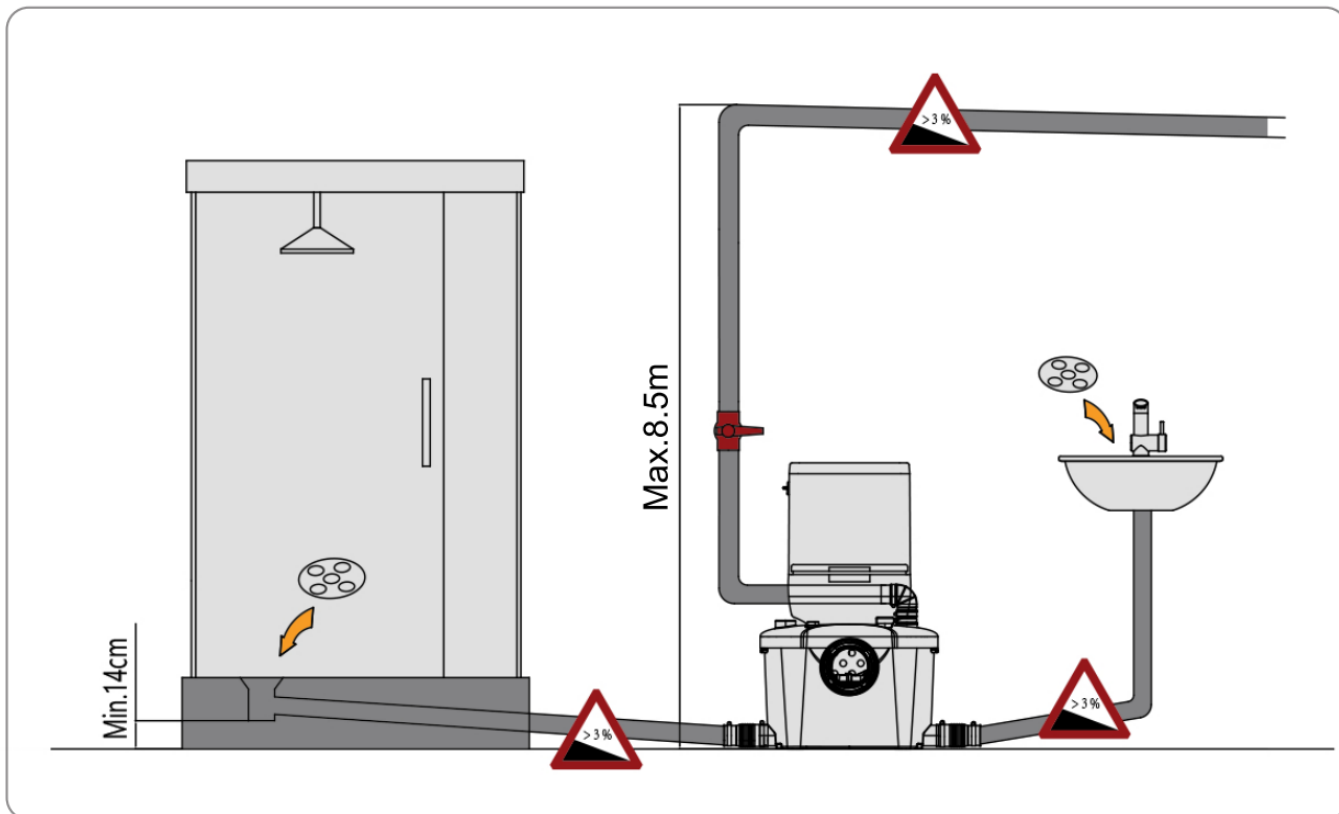


Fig.4: Conectare

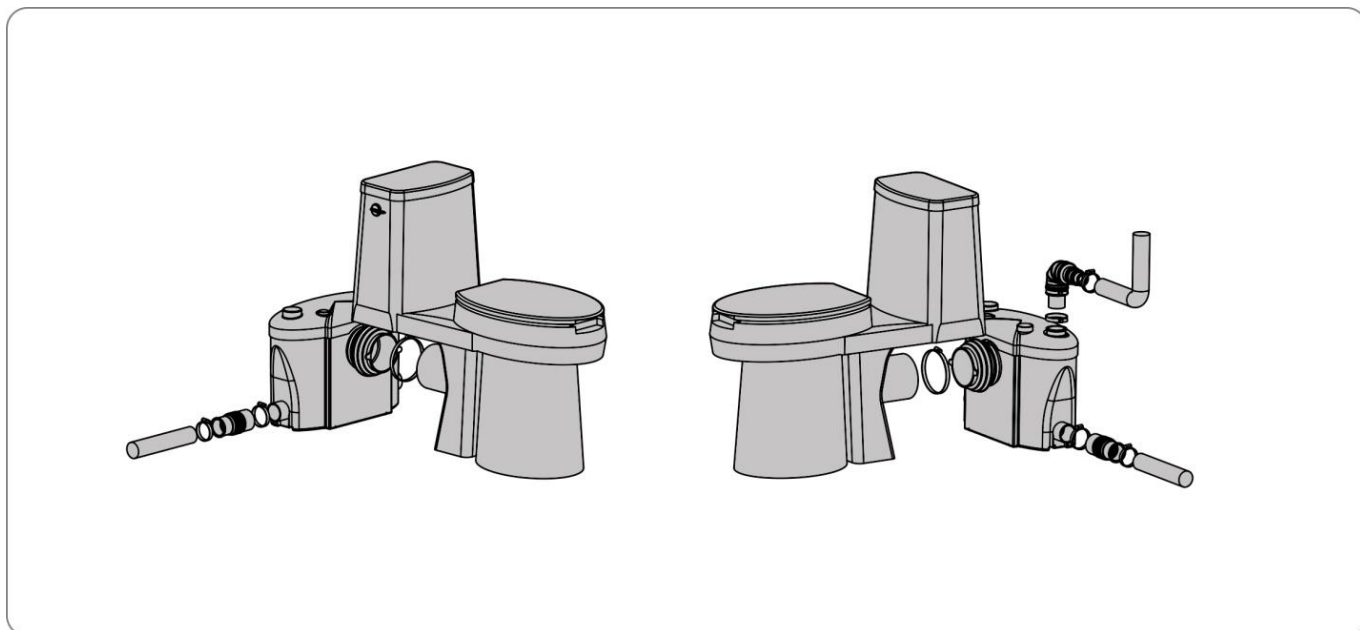


Fig.5: Capac de admisie (Acoperiți admisiile neutilizate)

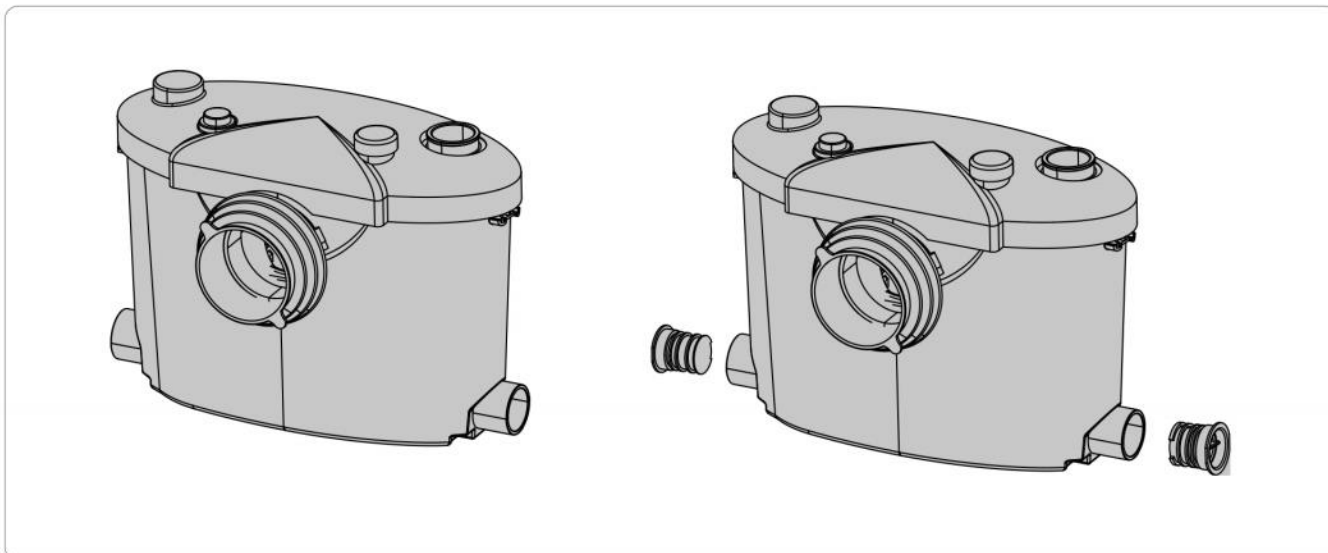


Fig.6: Fixare

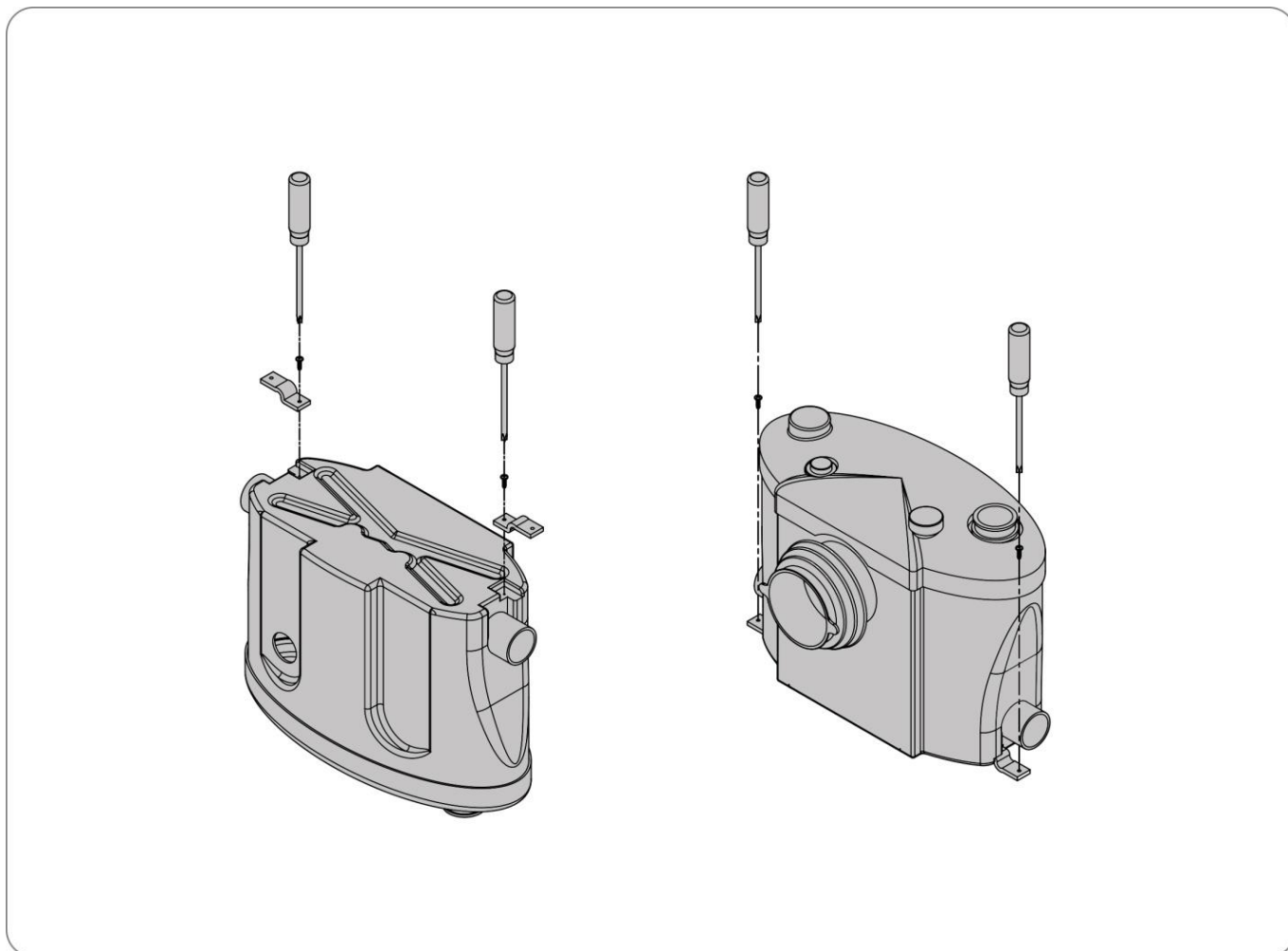


Fig.7: Intrare Opțională

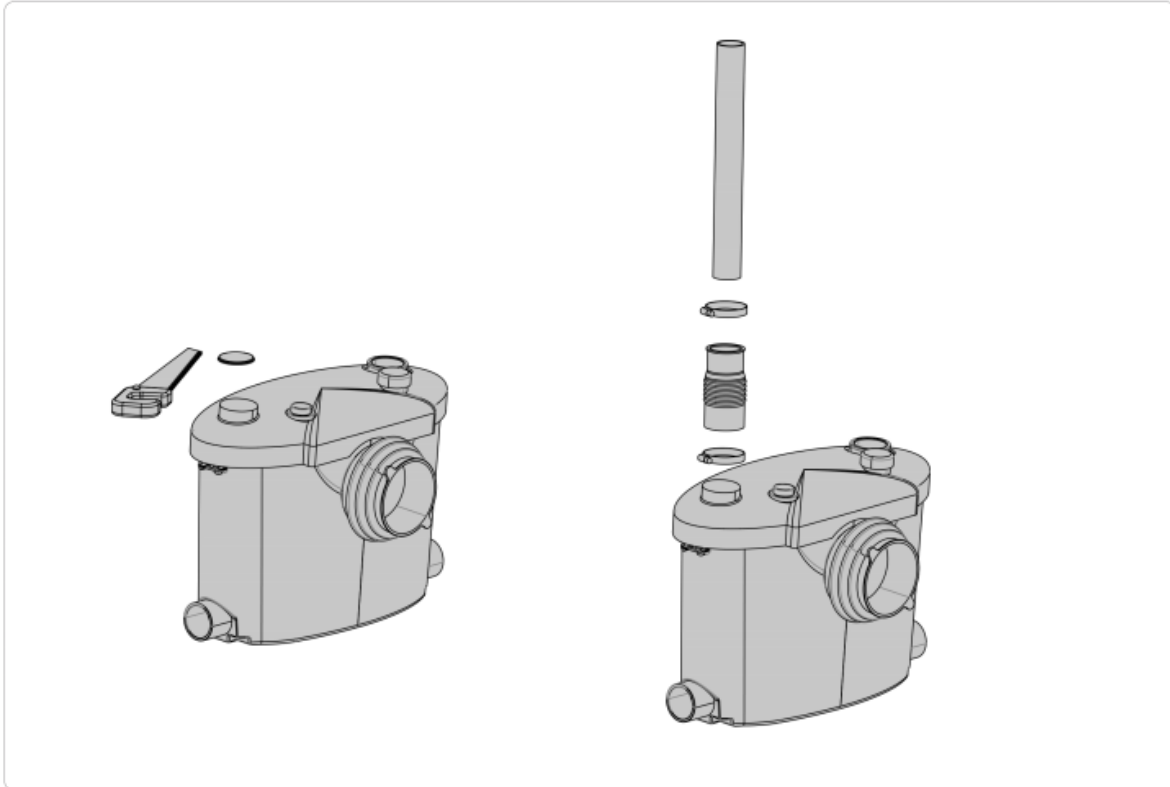


Fig.8: Ieșire (Supapă de reținere)

Introduceți supapa de reținere în conducta de evacuare doar 1~2 cm pentru a evita o introducere excesivă.

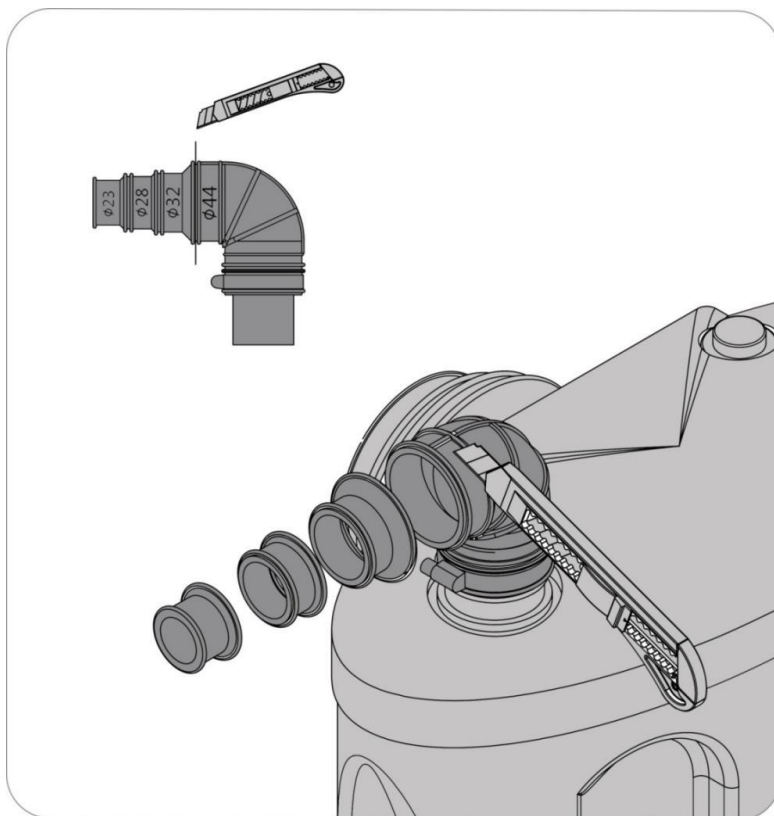


Fig.9: Alarmă

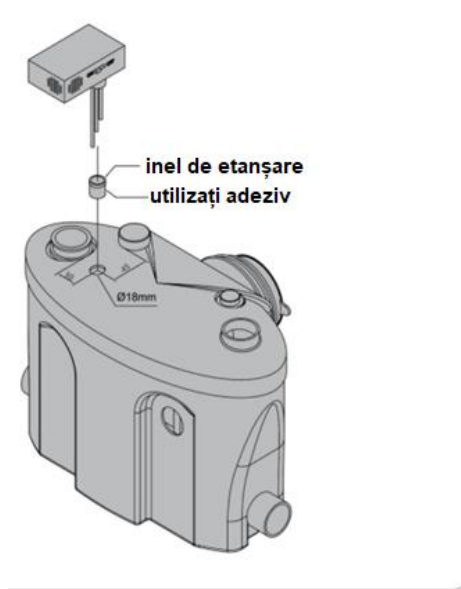


Fig.10: Înălțimea de pompare

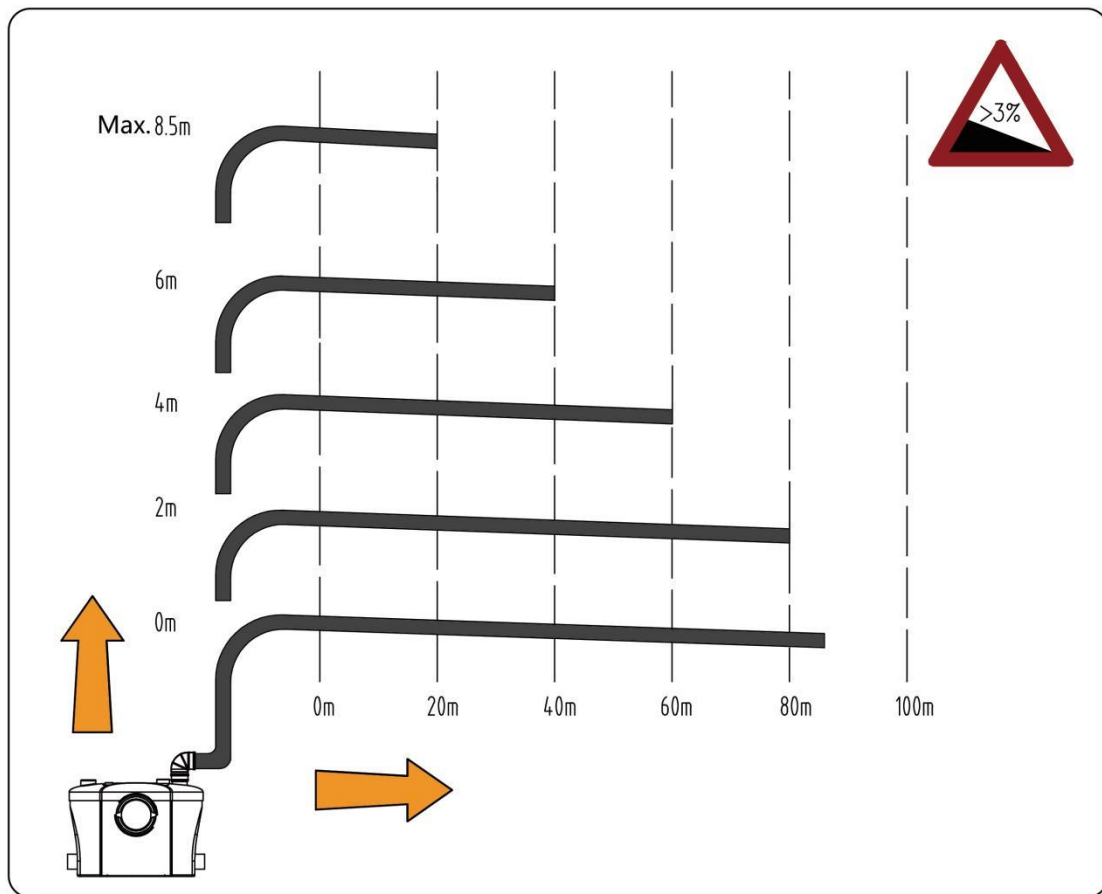


Fig.11: Debit

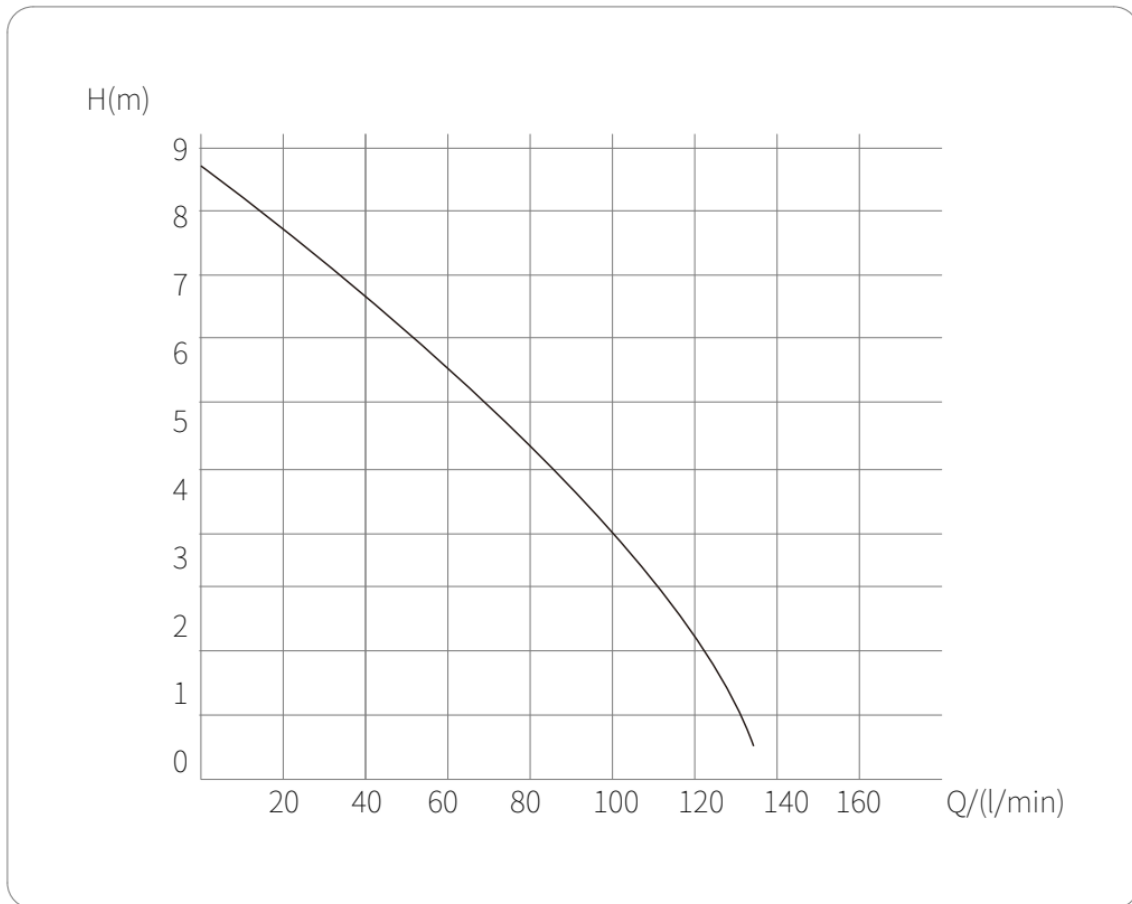


Fig.12: Dimensiunea minimă de la ieșirea toaletei la peretele din spate este 200mm

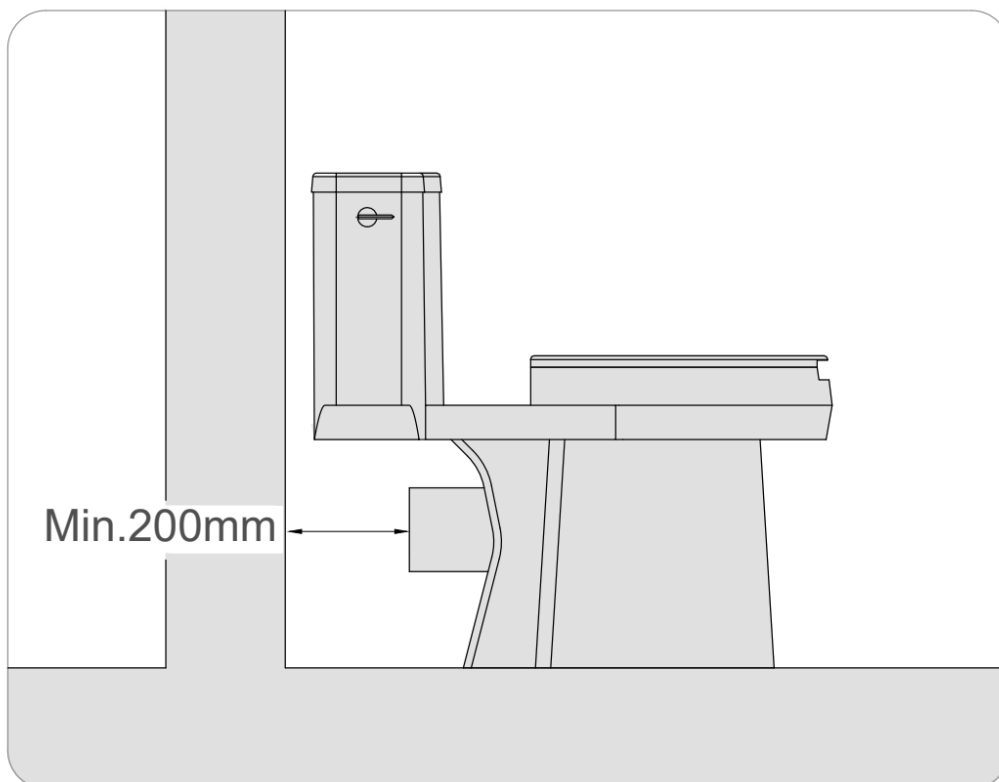


Fig.13: unghi

Vă sugerăm să folosiți 2 coturi de 45° în loc de 1 cot de 90°

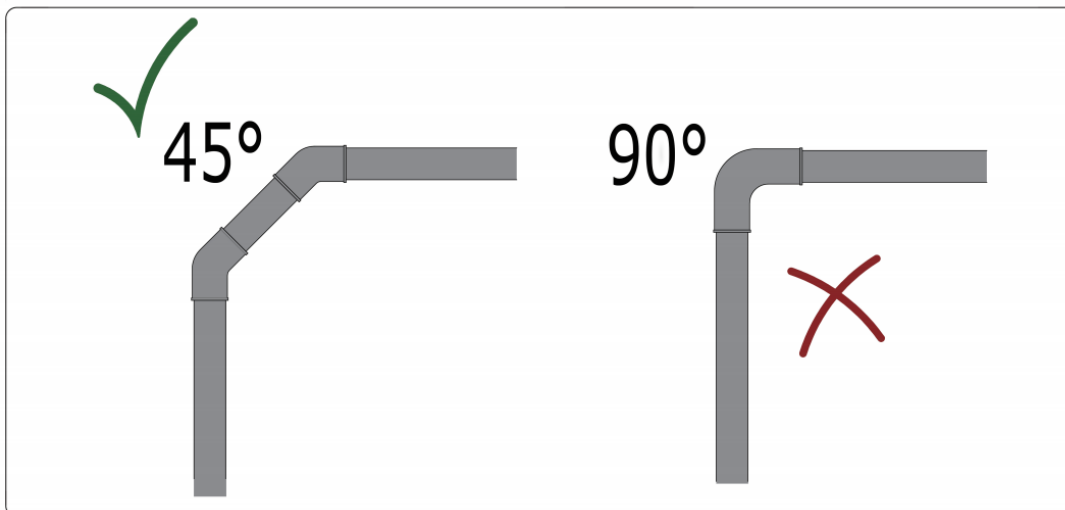
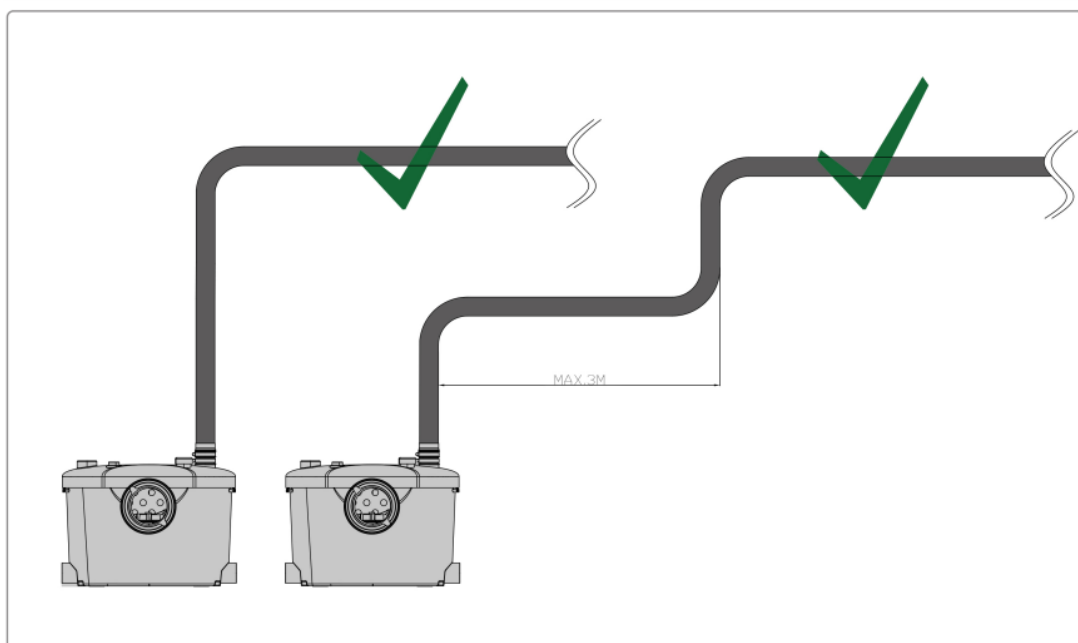
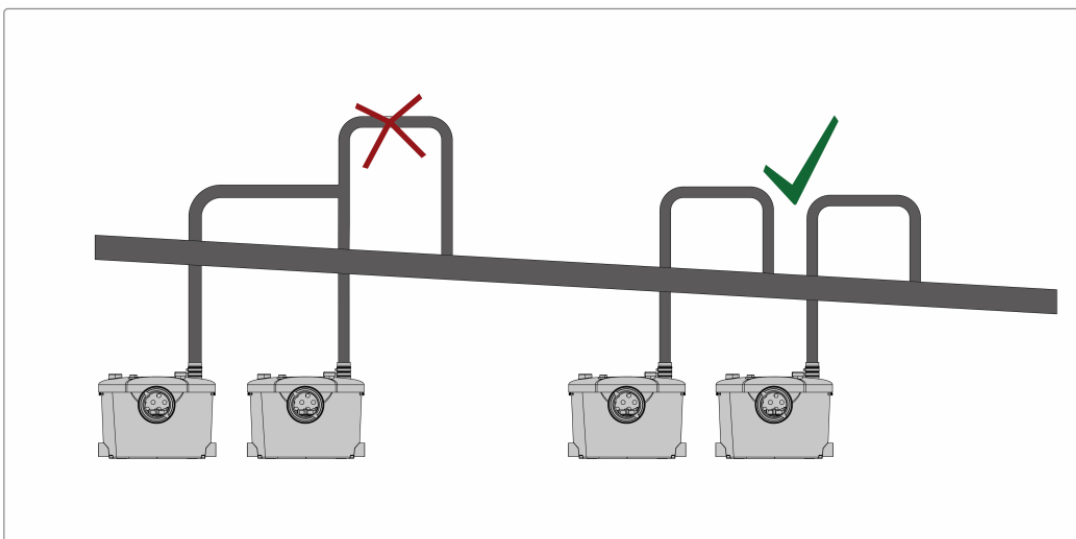


Fig. 14 & 15: Conectarea conductei de deversare



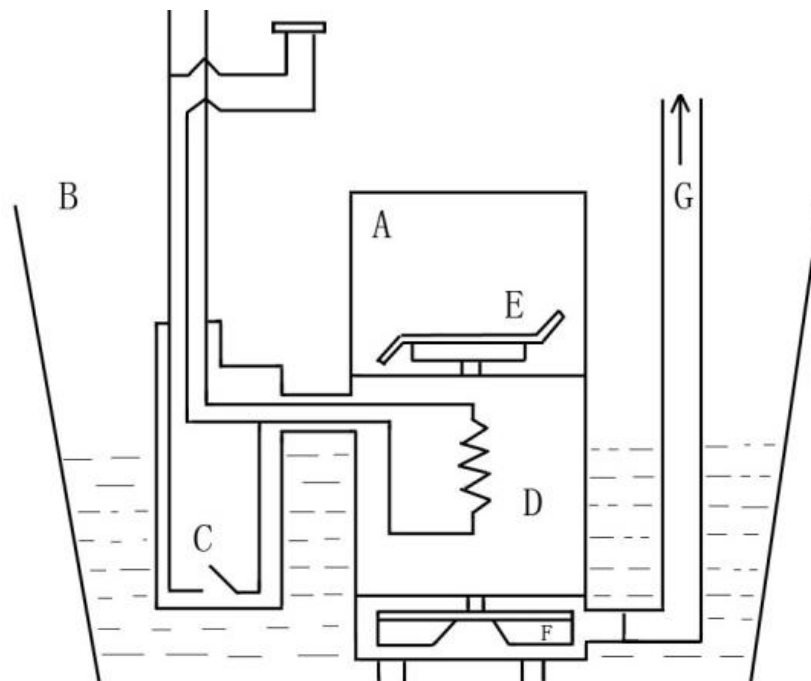
1. Avertisment

- Aparatul este gata de utilizare doar după instalare.
- Aparatul trebuie să fie alimentat printr-un dispozitiv de curent rezidual (RCD) având un curent rezidual nominal de funcționare care să nu depășească 30mA.
- Dacă cablul de alimentare este deteriorat, acesta trebuie înlocuit de către fabricant sau de agentul său de service sau de o persoană calificată similar pentru a evita un pericol.
- Acest aparat nu este destinat utilizării de către persoane (inclusiv copii) cu capacități fizice, senzoriale sau mentale reduse, sau lipsă de experiență și cunoștințe, decât dacă sunt supravegheate sau instruite privind utilizarea aparatului, de către o persoană responsabilă pentru siguranța lor.
- Copiii ar trebui să fie supravegheați pentru a se asigura că nu se joacă cu aparatul.
- Acest aparat este destinat exclusiv uzului domestic

2. Principiul de funcționare

Pompa a fost proiectată pentru a pompa deșeurile de la toalete și alte aparate sanitare. Pompa pentru toalete cuprinde o pompă electrică (D) care este controlată automat de un comutator cu flotor (C).

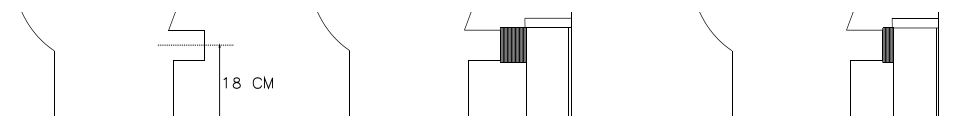
Acțiunea de descărcare este declanșată atunci când sistemul de spălare este activat, la fel ca la o toaletă convențională. Vezi imaginea.



3. Instalare

3a CONECTAREA TOALETEI

- Mai întâi, puneți puțin silicon sau săpun lichid pe racordul cu manșon al toaletei
 - Montați colierul furnizat pe ieșirea de la vas
 - Trageți manșonul flexibil peste racordul vasului
 - Poziționați colierul de fixare peste marginea manșonului flexibil și strângeți cu o șurubelniță
 - După ce aparatul a fost poziționat, fixați-l pe podea folosind cele 2 șuruburi furnizate.
- Dacă folosiți cele două cleme de fixare pe podea, fixați-le de podea înainte de a poziționa unitatea.



ATENȚIE !!!

Nu ar trebui să existe scurgeri de apă din rezervorul toaletei sau din alte instalații sanitare. Dacă există, acest lucru va cauza activarea unității în mod repetat în timp ce pompează apa.

3b CONECTAREA CONDUCTEI DE EVACUARE

Introduceți cotul de descărcare în conducta de evacuare din cauciuc, rotiți-l în direcția dorită și fixați-l cu colierul metalic de fixare furnizat (36-50mm). Apoi conectați furtunul la acesta folosind colierul metalic de fixare de 20-32mm, asigurându-vă că furtunul nu este îndoit. Este furnizat un reducător din plastic de 22-32 mm dacă se instalează o conductă de evacuare de 32 mm.

3c RECOMANDĂRI TEHNICE PENTRU CONDUCTA DE EVACUARE

- Tronsoanele orizontale ale conductei trebuie să aibă o pantă minimă de 1:200 (5 mm pe metru) către coloana de canalizare,
- Dacă este necesară o ridicare verticală, aceasta trebuie realizată înainte de tronsonul orizontal la începutul conductei,
- Recomandăm instalarea unui punct de drenaj pentru a permite drenarea conductei de evacuare înainte de orice lucrare de întreținere.
- Dacă conducta de evacuare ajunge la un nivel considerabil mai jos decât unitatea, efectul de sifonare rezultat poate goli etanșarea cu apă din unitate. Montarea unei supape de admisie a aerului (aprobată BBA) la punctul cel mai înalt al conductei va rezolva această problemă,
 - Conducta de evacuare trebuie să fie conectată la coloana de canalizare folosind o brățară de fixare cu racord,

Asigurați-vă că toate conductele externe sunt izolate corespunzător pentru a evita posibilitatea înghețului.

N.B.: Orice cot pe conducta de evacuare a unității va crea pierderi de frecare (aproximativ 50 cm pentru fiecare cot care trebuie scăzut din specificația de pompă verticală.)

Utilizați întotdeauna caturi netede (SAU 2 caturi de 45 de grade împreună) și nu caturi de 90 de grade.



3d CONECTAREA LA SURSA DE ENERGIE ELECTRICA



Instalația electrică trebuie să fie realizată de o persoană calificată.
Unitatea trebuie să fie conectată la o sursă electrică complet împământată.

4 PUNEREA ÎN FUNCȚIUNE A UNITĂȚII

După ce conexiunile electrice și de conducte au fost realizate, trageți apa o dată. Motorul ar trebui să funcționeze între 5 și 10 secunde pentru a evacua deșeurile (în funcție de înălțimea traseului conductei). Dacă funcționează mai mult de 20 de secunde, verificați dacă conductele sunt curate și dacă furtunul de evacuare nu este îndoit. Trageți apa din nou și verificați dacă toate garniturile și conexiunile sunt etanșe. Verificați atât conducta de evacuare de la unitate, cât și conexiunile celorlalte instalații sanitare.

5 UTILIZARE ȘI AVERTISMENT

ATENȚIE !!!

Dacă sunteți plecat pentru perioade lungi (de exemplu, vacanțe), vă recomandăm să opriți alimentarea cu apă la WC-ul deservit de unitate.

Toaleta conectată la această unitate poate fi utilizată ca orice toaletă normală și necesită întreținere minimă. Unitatea va funcționa automat imediat ce nivelul necesar de apă intră în carcasă.

Protecția termică a motorului va funcționa odată ce motorul se supraîncălzește; deconectați aparatul de la priză, apoi reconectați-l; aparatul va funcționa normal după o așteptare de aproximativ 30-60 de minute.

ATENȚIE !!!

Numai eliminarea hârtiei igienice, a materiilor fecale și a apei uzate va fi acoperită de garanție. Orice daune cauzate de corpuri străine, cum ar fi bumbacul, prezervativele, prosoapele igienice, șervețelele umede, alimentele, părul, obiectele metalice, lemnul sau plasticul, nu vor fi acoperite de garanție. Solvenții, acizii și alte substanțe chimice pot provoca, de asemenea, daune unității și vor anula garanția.

6 ÎNTREȚINERE



DECONNECTAȚI ALIMENTAREA ELECTRICĂ ÎNAINTE DE A ÎNCERCA ORICE LUCRU LA UNITATE.

Nu este necesară nicio întreținere specială.

Această unitate este echipată cu un filtru de cărbune activ și nu necesită ventilație externă.



Eliminarea corectă a acestui produs



Marcajul afișat pe produs sau în documentația acestuia indică faptul că nu trebuie eliminat împreună cu alte deșeuri menajere la sfârșitul duratei sale de viață. Pentru a preveni posibilele daune aduse mediului sau sănătății umane cauzate de eliminarea necontrolată a deșeurilor, vă rugăm să separați acest produs de alte tipuri de deșeuri și să-l reciclați responsabil pentru a promova reutilizarea sustenabilă a resurselor materiale.

Utilizatorii casnici ar trebui să contacteze fie distribuitorul de la care au achiziționat acest produs, fie biroul guvernamental local, pentru detalii despre locul și modalitatea de reciclare sigură pentru mediu a acestui articol.

Utilizatorii din mediul de afaceri ar trebui să contacteze furnizorul și să verifice termenii și condițiile contractului de achiziție. Acest produs nu ar trebui să fie amestecat cu alte deșeuri comerciale pentru eliminare.

Subsemnatul, GABRIEL CIZMARITA-SOLTUZU, interpret și traducător autorizat pentru limbile străine Engleză și Franceză în temeiul autorizației nr. 16055 eliberată de Ministerul Justiției din România, certific exactitatea traducerii efectuate din limba Engleză în limba Română.

