

Actuator electric SEV1200

Prezentarea produsului

Actuatorul SEV1200 este un actuator care poate fi conectat la orice supapă. Interfața de conectare universală poate fi utilizată pentru a schimba piesele fixe, iar transmisia pentru a realiza funcția de conectare universală. Poate soluționa problema conexiunii unice dintre actuatorul electric tradițional și supapă și poate realiza conexiunea cu diverse corpuri de supapă.

Nu este nevoie să înlocuiți actuatorul. Cu funcție de depanare manuală și fereastră de indicare a stării de funcționare a supapei, designul ultra-subțire este cea mai bună alegere pentru multe locuri cu înălțime insuficientă.

Caracteristici

Indicator luminos mecanic plus, care arată semnalul de stare de funcționare a supapei electrice (normal, anormal). Înălțimea totală a produsului este de 51 mm, ceea ce nu ocupă spațiul de instalare.

Indicator luminos de defecțiune pentru întreținere

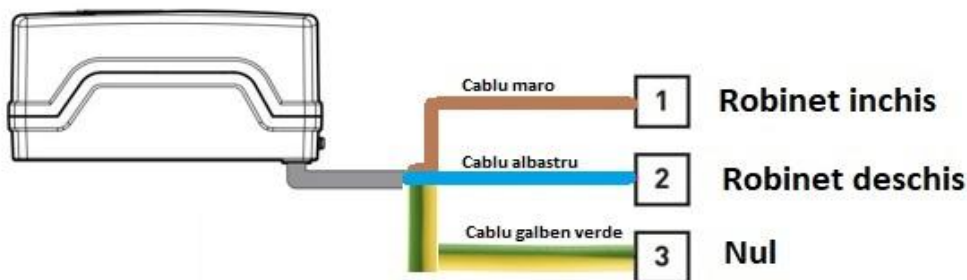
Interfață de conectare universală, economisind costuri



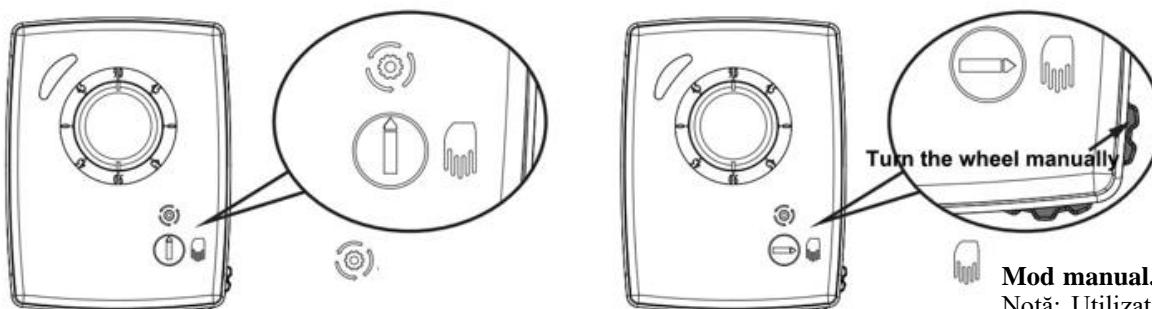
Parametri tehnici

Tensiune	AC220V 50/60HZ	Nivel de protecție	IP65
Consum de energie	Comutator pornit / oprit 4W	Mediu de lucru	2°C~60°C
Mod de funcționare	Rotație pozitivă și negativă	Mediu aplicabil	Apă rece/caldă 60% etilenglicol
Ore de funcționare	45S / 80S	Temperatura mediului	2°C~95°C
Mod de comandă	Trei fire două comenzi	Specificație corp	cale DN15 DN20 DN25 3 căi
Cuplu de torsiune	2NM/3NM	Dimensiuni	102*78*51 mm
Diferență de presiune	0,3MPa~0,6MPa	Lungime linie	50cm

Schema electrica



Întreprătoare de control



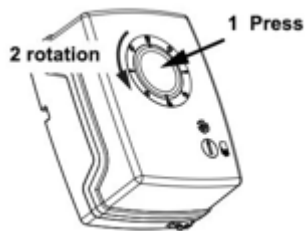
Mod automat

Mod manual. Învârțiți roata manuală.
Notă: Utilizați instrumentul pentru a apăsa indicatorul și a-l face să se rotească

Instalarea produsului

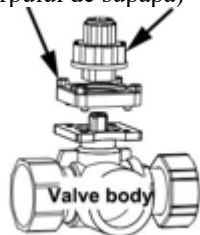
Primul pas:

Apăsați discul de acționare și rotiți-l cu 45 de grade în sens invers acelor de ceasornic pentru a scoate discul.



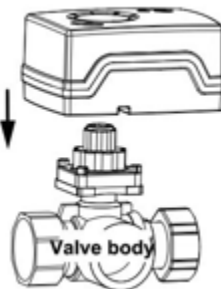
- 1 Apăsare
- 2 Rotire

Pasul 2: Scoateți modul adaptor și conectați-l cu corpul de supapă (conectați modulul în funcție de diferitele combinații ale corpului de supapă)

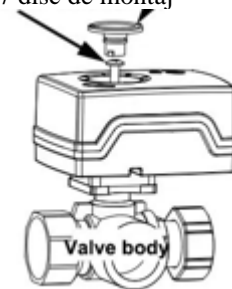


- 3 piese de conectare unu
- 4 piese de conectare doi
- Valve body – corpul supapei

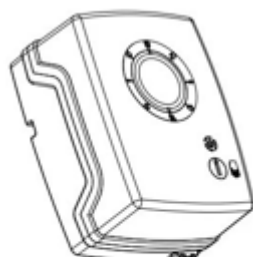
Pasul 3: Reglați corpul supapei și dispozitivul de acționare la aceeași stare de deschidere (sau de închidere) a supapei și montați actuatorul pe corpul supapei.
5 Actuator asamblat



Pasul 4: Instalați șuruburile de fixare, aliniați discul cu slotul pentru carduri, apăsați și rotiți-l la 45 de grade în sensul acelor de ceasornic pentru a elibera instalarea.
6 șuruburi de montaj
7 disc de montaj



Piese actuator



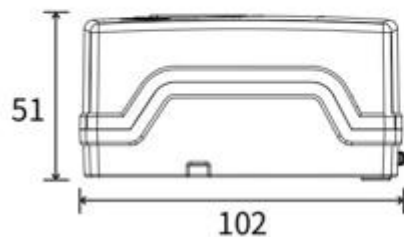
Actuator



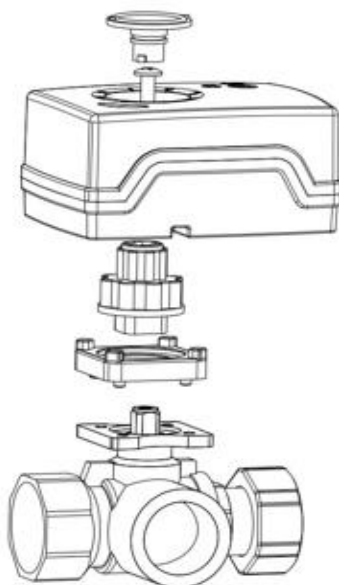
Modulul de conexiune
Șurubul de fixare

Dimensiunile produsului

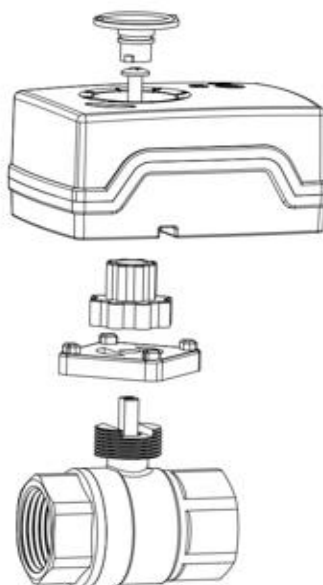
Dimensiuni: 102*78*51mm



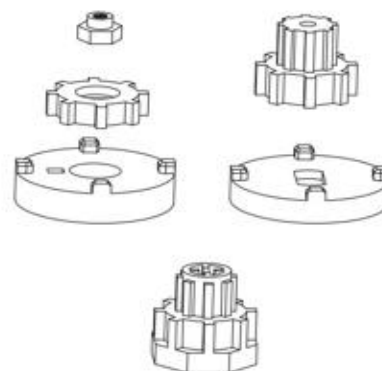
Conexiuni combinate



Corp supapă tip 1



Corp tip 2



Înlocuiți modulul de conexiune pentru a combina mai multe tipuri de corp de supapa

Subsemnata, URUCI DANIELA, interpret și traducător autorizat pentru limba Engleză, în temeiul autorizației nr. 37720 / 2015, eliberată de către Ministerul Justiției din România, certific exactitatea traducerii efectuate din limba Engleză în limba Română

URUCI DANIELA
TRADUCĂTOR ȘI INTERPRET
Limba engleză
Aut. nr. 37720 / 2015