

4. INSTRUCIUNI PENTRU UMLERE AUTOMATĂ ȘI GOLIRE AUTOMATĂ :

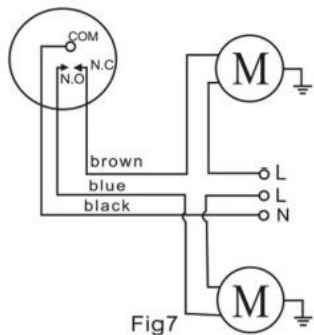


Figura 7: arată comutarea automată între umplerea și golirea apei, care este o extensie a celor două funcții de bază. Vă rugăm să consultați cele două funcții de bază pentru detalii.

5. ILUSTRARE PENTRU INSTALAREA CONTRAGREUTĂ II:



Fig8

Figura 8: Îndepărtați inelul de plastic de pe contragreutate înainte de instalare. Înșurtați inelul în jurul cablului, apoi introduceți cablul prin partea conică în contragreutate și fixați-l cu o presiune moderată la capătul de fixare.

6. AVERTISMENT:

- (1) Cablul de alimentare este o parte integrală a dispozitivului. Dacă cablul este grav deteriorat, dispozitivul trebuie înlocuit. Reparațiile la cablu în sine nu sunt posibile.
- (2) Terminalul cablului nu trebuie niciodată scufundat în apă.
- (3) Cablul care nu este utilizat trebuie izolat corect.
- (4) Pompele electrice trebuie legate la pământ pentru a evita orice accidente.

7. DECLARAȚIE DE GARANȚIE:

Pentru orice defecte cauzate de o fabricație necorespunzătoare, utilizatorul poate returna dispozitivul producătorului pentru reparare sau înlocuire în termen de 6 luni de la livrarea din fabrică. Această garanție nu se aplică defectelor cauzate de utilizare incorectă și depozitare necorespunzătoare.

INSTRUCIUNI PENTRU CONTROLUL CU FLOTOR AL POMPEI ELECTRICE



Dispozitivul, conectat la o pompă electrică printr-un cablu electric, este folosit pentru controlul automat și protecția împotriva lipsei de apă a rezervorului tampon de apă și a piscinei de apă.

1. DATE TEHNICE:

Tensiune nominală : AC115V/230V
 Curent maxim : 16/10A Frecvență : 50/60Hz
 Temperatura maximă de funcționare : 60°C
 Grad de protecție : IP68

2. INSTALARE:

- (1) Fixați contragreutatea pe cablul de alimentare pentru a controla nivelul apei. (Contragreutatea este furnizată doar la cerere.)
- (2) Conectați cablul electric la pompa electrică și apoi fixați-l în interiorul rezervorului de apă.
- (3) Lungimea secțiunii de cablu între punctul de fixare al dispozitivului și corpul dispozitivului determină nivelul apei.
- (4) Terminalul cablului electric nu trebuie niciodată scufundat în apă în timpul instalării.

3. INSTRUCIUNI DE UTILIZARE:

- (1) Instrucțiunile pentru operațiunea de umplere cu apă :

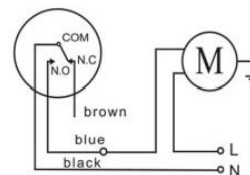


Fig1

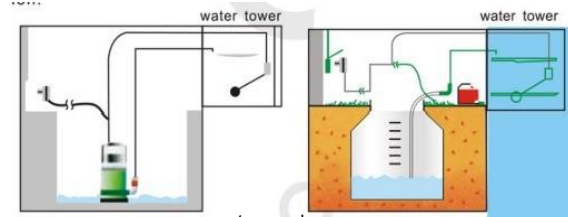


Fig2

Fig3

Conectați cablul albastru al controlului cu flotorul la pompa electrică și cablul negru la un fir neutru, așa cum este arătat în Figura 1 pentru operațiunea de umplere cu apă (cablul maro trebuie să fie izolat). Pentru instrucțiuni detaliate de instalare, consultați Figura 2 și 3. Funcția Figurilor 2 și 3: Pompa electrică începe să umple cu apă atunci când nivelul apei din rezervor atinge atunci când scade la un anumit nivel și se oprește funcționarea atunci când nivelul apei crește la un anumit nivel.

- (2) Instrucțiunile pentru operațiunea de golire a apei:

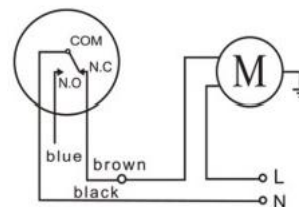


Fig4

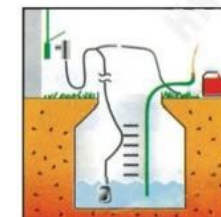


Fig5

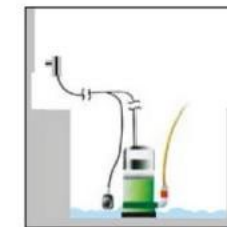


Fig6

Conectați cablul maro la pompa de apă și cablul negru la un fir neutru, așa cum este arătat în Figura 4 pentru operațiunea de golire a apei (cablul albastru trebuie să fie izolat). Pentru instrucțiuni detaliate de instalare, consultați Figura 5 și 6. Funcția Figurilor 5 și 6: Pompa electrică se oprește atunci când nivelul apei din piscina de apă scade la un anumit nivel și începe să golească apa din nou când nivelul apei crește.