

Instrucțiuni de utilizare a pompelor submersibile ULTRA FLOWTECH

Gama 2QGD, 3QGD, 2SDM, 2.5SDM, 3.5SBM, 3SBM, 4SBM, 4SB

ATENȚIONĂRI ȘI SIGURANȚĂ

Atenție:

Înainte de a utiliza dispozitivul, citiți cu atenție instrucțiunile de utilizare.

Din motive de siguranță, doar persoanele familiarizate cu manualul au voie să folosească pompa.

Atenție – parte contractuală:

Instrucțiunile de utilizare fac parte integrantă din contractul de vânzare–cumpărare.

Nerespectarea recomandărilor din manual constituie încălcare contractuală și elimină dreptul utilizatorului la orice pretenții legate de eventuale defecțiuni apărute prin utilizare incorectă.

Atenție – risc de accident:

Nerespectarea acestor instrucțiuni poate pune în pericol persoane, mediul înconjurător și pompa.

Atenție! Utilizare de către persoane vulnerabile:

Acest echipament **nu este destinat** persoanelor (inclusiv copii) cu capacitate fizică, senzorială sau mentală redusă, sau fără experiență, decât dacă sunt supravegheate sau instruite corespunzător de o persoană responsabilă.

Copiii nu trebuie lăsați să se joace cu echipamentul.

APLICARE

Pompele descrise sunt destinate:

- pomparii **apei curate** din puțuri forate adânci;
- creșterii presiunii în sisteme închise de alimentare cu apă.

Pompa este proiectată pentru apă **fără elemente solide abrazive**.

Apa cu nisip duce la uzură rapidă și defectare — reparabilă doar **contra cost**.

Pompe rezistente la nisip

(în cazul în care se folosesc astfel de modele)

- Gama 2QGD, 3QGD maxim 3% conținut nisip
- Gamă 2DSM, 2.5SDM, 3.5SDM, 3SBM, 4SBM, 4SB maxim 0.25% (250 grame/metru cub de apă)

Chiar și la pompele rezistente la nisip, durata de viață scade semnificativ dacă apa este contaminată cu nisip excesiv.

Uzura provocată de nisip în exces, NU este acoperită de garanție.

Nu este potrivită pentru:

- lichide corozive, inflamabile, explozive;
- hidrocarburi (benzină, motorină, petrol);

- apă sărată;
- apă cu conținut ridicat de minerale (depune piatră);
- apă cu uleiuri sau derivați petroliere;
- apă cu fibre lungi.

Funcționarea în aceste condiții duce la deteriorarea cauciucului, garniturilor și motorului — reparație doar **contra cost**.

Temperatura maximă a apei: +35°C

INSTALAREA POMPEI

Important!

Înainte de orice operațiune, **deconectați sursa de alimentare** și asigurați-vă că nu se poate porni accidental.

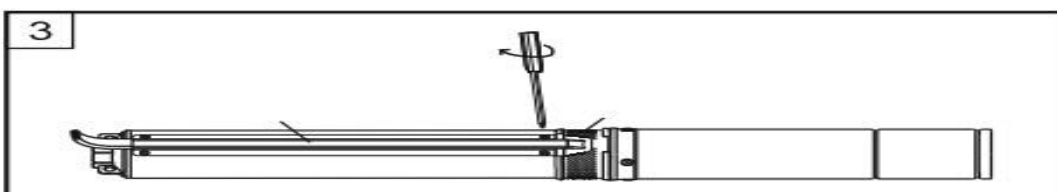
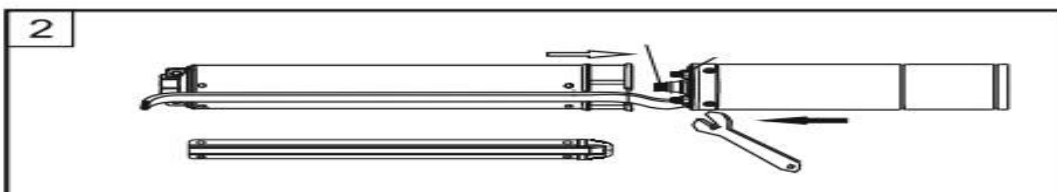
Respectați diametrul de refulare al pompelor submersibile. Instalarea unor supape de sens cu diametru mai mic decât cel de refulare poate provoca defectarea părții hidraulice a pompei. Astfel de avarii nu sunt acoperite de garanție și vor fi reparate numai contra cost.

Pompele pot fi livrate în două componente:

1. partea hidraulică (corpul pompei),
2. motorul electric.

Asamblare motor + parte hidraulică

1. Deșurubați banda de fixare a cablului.
2. Deșurubați și demontați filtrul.
3. Deșurubați piulițele și șaibele de pe motor.
4. Poziționați motorul vertical.
5. Așezați partea hidraulică pe motor astfel încât **arborele canelat** să intre în cuplaj.
6. Dacă îmbinarea este dificilă, rotiți ușor arborele motorului.
7. Când partea hidraulică este complet așezată pe motor, strângeți piulițele **în cruce**, cu **minim 18 Nm** (pentru motoare de 4”).
 - Strângerea incorectă poate cauza desprinderea pieselor și „înecarea” motorului în puț.
8. Reinstalați filtrul și banda de fixare a cablului.



COBORÂREA POMPEI ÎN PUȚ

Utilizați **obligatoriu** o:

- sfoară din nylon sau
- sufa din inox.

Nu folosiți cablul electric pentru a susține pompa!

Aceasta poate deteriora izolația cablului și poate provoca:

- scurtcircuite,
- defectarea pompei,
- risc de electrocutare.

Diametrul minim al puțului pentru funcționarea corectă a pompei

Pentru pompele submersibile, este esențială asigurarea unei răcirii corecte a motorului în timpul funcționării.

De aceea, **diametrul puțului în care este instalată pompa nu trebuie să fie mai mare decât valorile recomandate** în tabelul de diametre specific produsului.

- Diametrele sunt exprimate în **milimetri (mm)** și sunt determinate în funcție de **eficiența hidraulică și consumul de energie al pompei**.
- Un puț cu diametru prea mare poate reduce viteza de curgere a apei pe lângă motor, afectând răcirea acestuia și scăzând durata de viață a pompei.

2 m ³ /h	4 m ³ /h	5 m ³ /h	7 m ³ /h	10 m ³ /h	15 m ³ /h	20 m ³ /h	25 m ³ /h	30 m ³ /h	40 m ³ /h
102 mm	103 mm	115 mm	160 mm	195 mm	240 mm	285 mm	320 mm	350 mm	410 mm

INSTALAREA POMPEI ÎN PUȚ – CONDIȚII SPECIALE DE FUNCȚIONARE

Pentru pompele submersibile, răcirea motorului este asigurată exclusiv de apa care circulă în jurul acestuia. Din acest motiv, **diametrul puțului nu trebuie să fie mai mare decât valorile indicate** în tabelul de diametre admise.

Depășirea acestor dimensiuni poate duce la **supraîncălzirea motorului**, urmată de defectarea definitivă a pompei. (Acest defect nu face obiectul garanției)

Dacă puțul are un diametru mai mare decât cel indicat, pompa trebuie instalată într-o **carcasă (mantă) de răcire**, care obligă apa să circule în jurul motorului și să asigure răcirea corectă.

O schemă simplificată a carcasei de răcire poate fi folosită pentru orientare.

POZIȚIONAREA POMPEI ÎN RAPORT CU FILTRUL PUȚULUI

Pompa trebuie montată **întotdeauna deasupra zonei de filtrare** a puțului.

- Distanța minimă dintre **marginea inferioară a motorului și ultima secțiune a filtrului** trebuie să fie ≥ 30 cm.
- Dacă pompa este instalată prea jos, aceasta poate aspira nisip, provocând uzura rapidă a componentelor hidraulice.
- Montarea pompei în nămol sau în zona de depuneri duce la **supraîncălzirea motorului** și defectarea acestuia din urma.

FUNȚIONAREA ÎN CONDIȚII DE “USCAT”

Pompa **nu poate funcționa fără apă**. Funcționarea în gol deteriorează:

- garniturile,
- etanșările,
- motorul.

Aceasta **nu este acoperită de garanție**, iar reparația este posibilă doar **contra cost**.

Pentru a preveni funcționarea în gol:

- pompa trebuie instalată suficient de adânc,
- nivelul cel mai scăzut (dinamic) al apei în timpul funcționării trebuie să fie **cel puțin 2 m deasupra racordului de refulare al pompei**.

Dacă puțul nu oferă debit suficient pentru ca pompa să funcționeze în siguranță, se recomandă **folosirea unei pompe cu eficiență mai mică** sau **reducerea debitului instalat**.

FIXAREA CABLULUI ȘI A CONDUCTEI

Pentru coborârea și siguranța pompei:

- Cablul de alimentare trebuie **prins cu bride din plastic** pe conducta de refulare **la fiecare 2 m**.
- Dacă pompa este instalată la adâncime mare, cablul nefixat se poate rupe din cauza propriei greutate.
- Se recomandă **suplimentar** suspendarea pompei cu o **supei din oțel inoxidabil**, pentru ca în cazul desprinderii conductei pompa să nu rămână blocată în puț.

SUPAPĂ DE REȚINERE

Este obligatorie montarea unei **supape de reținere** imediat deasupra pompei, pentru a preveni revenirea apei și a proteja motorul.

MOTOR UMPUT CU ULEI ECOLOGIC

Motorul pompei este umplut cu un ulei ecologic, destinat lubrifierii și răcirii.

În cazul unei defectări majore, o cantitate mică de ulei se poate evacua în puț, fără risc pentru sănătate.

PREGĂTIREA PUȚULUI ÎNAINTE DE INSTALARE

Înainte de coborârea pompei într-un puț nou:

- firma care a efectuat forajul trebuie să **curățe puțul prin pompare intensivă**,
- apa rezultatului forajului conține nămol și cantități ridicate de nisip,
- apa cu nisip **reduce drastic durata de viață** a pompelor submersibile.

REGULI PENTRU PRESOSTAT ȘI REZERVORUL DE PRESIUNE

La reglarea presostatului și alegerea rezervorului:

- Motorul pompei **nu trebuie să pornească mai des de 30 de ori pe oră**.

- Pornirile prea dese duc la:
 - **suprasolicitarea motorului,**
 - **creșterea temperaturii,**
 - **defectarea prematură a pompei.**

Alegeți un rezervor de presiune suficient de mare pentru a reduce numărul de porniri.

CONEXIUNEA ELECTRICĂ

Rețeaua electrică la care va fi alimentată pompa trebuie să respecte caracteristicile înscrise pe plăcuța de identificare a motorului.

Pompa trebuie conectată obligatoriu la o rețea prevăzută cu împământare funcțională.

Producătorul și vânzătorul nu își asumă responsabilitatea pentru eventualele daune produse persoanelor sau bunurilor din cauza unei împământări necorespunzătoare.

Conductorul galben-verde al cablului de alimentare este destinat exclusiv împământării.

Rețeaua de alimentare trebuie să fie echipată cu un întrerupător de protecție la supracurent (de ex. Tablou inteligent M21 pentru pompele submersibile monofazate 230 V sau Tablou inteligent M931 pentru pompele trifazate 400 V), care să protejeze motorul împotriva suprasarcinii. Pentru o protecție adecvată, întrerupătorul trebuie reglat în conformitate cu valorile indicate pe eticheta motorului.

Pompa poate funcționa și fără această protecție, însă în cazul unei avarii provocate de suprasarcină, costurile de reparație vor fi suportate integral de utilizator.

INSTALARE

Electropompa se va instala în poziție verticală, cu orificiul de refulare orientat în sus.

În timpul funcționării, pompa trebuie să fie complet imersată în apă.

Diametrul minim al puțului este de **110 mm**. Se recomandă verificarea diametrului pe toată adâncimea de imersie prin coborârea unui calibru cu dimensiunile **Φ100 × 200 mm**, utilizând un cablu de ghidare.

Cu excepția cazului în care conducta de refulare este metalică, greutatea pompei trebuie susținută de un cablu din oțel inoxidabil sau dintr-un alt material rezistent la coroziune.

Cablul de alimentare se fixează de furtunul/conducta de refulare cu bandă autocolantă rezistentă la apă sau cu coliere de plastic, fără a deteriora mantaua exterioară. Prinderea se realizează la fiecare **3 metri**.

Utilizarea în instalații cu hidrofor

La reglarea presostatului se vor respecta următoarele:

1. Presiunea de oprire nu trebuie să depășească presiunea furnizată de pompă la înălțimea respectivă.
2. Numărul de porniri nu trebuie să depășească **30 porniri/oră**.
3. Presiunea pernei de aer din vasul de expansiune trebuie să fie cu **0,3–0,5 bar** mai mică decât presiunea de pornire, altfel vasul nu funcționează corect.

În cazul mutării presostatului pe alt nivel sau dacă scade nivelul apei în puț, este necesară reverificarea presiunii de oprire.

Utilizarea în instalații cu vas colector sau bazin

Apa trebuie introdusă în vas printr-o conductă poziționată deasupra nivelului apei, pentru a preveni scurgerea inversă către puț după oprirea pompei.

Se recomandă montarea unui robinet pe conducta de refulare, într-un punct accesibil, între pompă și consumatori.

Pompa se amorsează automat, fiind permanent scufundată în apă.

ATENȚIE!

- Coborârea pompei în puț se face cu atenție, evitând deteriorarea cablului de alimentare.
- Este strict interzisă ridicarea sau coborârea pompei folosind cablul de alimentare.

Pentru a preveni aspirarea nisipului și a impurităților, pompa trebuie montată la cel puțin **100 cm** deasupra fundului puțului.

Adâncimea de imersie trebuie aleasă astfel încât pompa să nu rămână fără apă în timpul funcționării. Se recomandă verificarea periodică a nivelului apei și ajustarea corespunzătoare a poziției pompei.

PROTECȚIA ELECTRICĂ ȘI CONDIȚII DE SIGURANȚĂ

Instalația electrică destinată alimentării pompei trebuie echipată cu un **întrerupător automat diferențial (RCD)** cu **curent de declanșare $\Delta I_n \leq 30 \text{ mA}$** . Producătorul și vânzătorul nu își asumă răspunderea pentru daunele provocate persoanelor sau bunurilor atunci când pompa este alimentată fără o astfel de protecție adecvată.

Atenționare privind mediul de funcționare

Este strict interzisă prezența persoanelor sau animalelor în apa în care pompa se află în funcțiune.

Starea cablului de alimentare

Utilizarea pompei este interzisă dacă izolația cablului de alimentare este deteriorată.

În această situație, contactați vânzătorul pentru înlocuirea cablului, operațiune realizată contra cost.

Defecțiunile mecanice nu fac obiectul garanției. Funcționarea pompei cu un cablu deteriorat poate duce la:

- pătrunderea apei în motor și avarierea acestuia;
- risc major de electrocutare.

VERIFICAREA TENSIUNII ȘI A SECȚIUNII CABLULUI

Înainte de pornirea pompei, este obligatorie verificarea tensiunii la capătul cablului de alimentare.

Trebuie avut în vedere că, odată cu creșterea lungimii cablului, tensiunea scade. Pentru motoarele utilizate, abaterea admisă este de $\pm 6\%$ din tensiunea nominală.

Pentru a preveni scăderile excesive de tensiune, este esențială alegerea corectă a cablului, ținând cont de:

- tipul sursei de alimentare: monofazată sau trifazată,
- puterea motorului,
- lungimea totală a cablului.

Tabelul de mai jos vă va ajuta să selectați secțiunea corespunzătoare a cablului.

220-240V 50/60Hz

Putere motor monofazat	Lungime cablu electric/ Secțiunea conductorului electric (mm ²)								
	0.75	1.0	1.5	2.5	4.0	6.0	10	16	25
kW									
0.25	89	118	177	295	-	-	-	-	-
0.37	62	82	123	205	327	-	-	-	-
0.55	44	59	89	147	235	352	-	-	-
0.75	-	46	69	115	184	275	-	-	-
1.1	-	-	50	84	134	200	331	-	-
1.5	-	-	38	63	101	152	251	398	-
2.2	-	-	-	44	70	105	174	276	426
3	-	-	-	33	52	78	130	206	318
4	-	-	-	-	40	60	99	158	243
5.5	-	-	-	-	-	44	74	117	180

380-415V 50/60Hz

Putere motor trifazat	Lungime cablu electric/ Secțiunea conductorului electric (mm ²)								
	0.75	1.0	1.5	2.5	4.0	6.0	10	16	25
kW									
0.25	533	-	-	-	-	-	-	-	-
0.37	380	-	-	-	-	-	-	-	-
0.55	277	369	-	-	-	-	-	-	-
0.75	210	280	420	-	-	-	-	-	-
1.1	154	206	308	-	-	-	-	-	-
1.5	116	154	231	384	-	-	-	-	-
2.2	-	110	164	273	434	-	-	-	-
3	-	81	122	203	323	-	-	-	-
4	-	-	94	157	249	372	-	-	-
5.5	-	-	70	116	184	275	-	-	-
7.5	-	-	52	86	138	205	338	-	-
9.2	-	-	-	72	114	170	280	441	-
11	-	-	-	61	97	145	239	376	574
13	-	-	-	-	82	123	202	319	486
15	-	-	-	-	72	108	178	280	428
18.5	-	-	-	-	-	88	144	228	348
22	-	-	-	-	-	-	123	194	296
26	-	-	-	-	-	-	104	164	251
30	-	-	-	-	-	-	92	145	221

Nerespectarea recomandărilor privind alegerea corectă a cablului poate duce la funcționarea pompei la o **tensiune insuficientă**, ceea ce provoacă **suprasarcina motorului**, cu posibile consecințe precum defectarea sau chiar arderea acestuia.

Dacă pompa este echipată din fabrică cu un cablu scurt, acesta poate fi prelungit în funcție de necesitățile utilizatorului. **Conexiunile ermetice ale cablurilor trebuie realizate exclusiv de personal calificat (electrician)**, cu experiență în astfel de lucrări. Acest tip de intervenție poate fi efectuat fie de către un electrician, fie de magazinul de unde a fost achiziționată pompa (contra cost).

Conectarea sau izolarea incorectă a cablurilor poate provoca:

- declanșarea întrerupătoarelor diferențiale,
- pătrunderea apei în motor,
- risc de electrocutare.

La modelele de pompe echipate cu **cutie de joncțiune**, prelungirea cablului poate necesita desfacerea acesteia. Înainte de demontare, este important să notați sau să fotografiați modul în care sunt conectate firele, pentru a reproduce exact aceeași schemă la conectarea cablului prelungit.

O conexiune incorectă poate duce la:

- defectarea motorului,
- funcționarea pompei sub parametrii nominali,
- avarii majore ale echipamentului.

Pentru siguranță și funcționare optimă, **recomandăm ca prelungirea cablului de alimentare să fie efectuată de vânzător sau de un electrician calificat.**

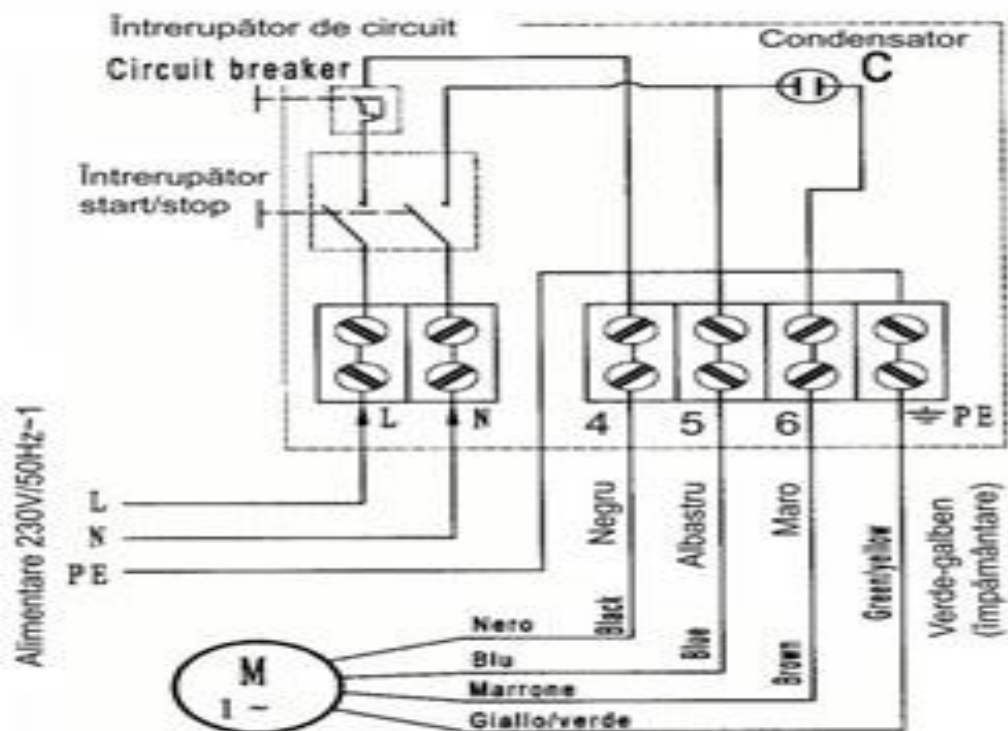
Pentru anumite tipuri de pompe, **cutia de comandă este livrată separat.** Aceasta conține:

- condensatorul de pornire,
- protecția la supracurent,
- comutatorul de pornire/oprire.

În interiorul cutiei se găsește și **schema de conexiuni**, care indică modul corect de racordare a firelor cablului de alimentare al pompei la blocul de borne.

Firele cablului de alimentare sunt marcate cu **etichete colorate**, fiecare indicând culoarea firului corespondent.

După identificarea culorilor, conectați firele **strict conform diagramei de conectare.**



CONECTAREA POMPEI LA UN GENERATOR ELECTRIC

Din cauza **curentului ridicat de pornire**, puterea nominală a generatorului trebuie să fie de **3–5 ori mai mare** decât puterea nominală a motorului pompei.

La pornirea pompei, trebuie respectată cu strictețe următoarea regulă:

pompa se conectează doar la un generator deja pornit și stabilizat în regim de funcționare.

Pornirea generatorului cu pompa deja conectată poate provoca **arderea motorului pompei**.

În acest caz, reparațiile se efectuează exclusiv contra cost.

Procedura corectă de oprire

1. Deconectați pompa de la sursa de alimentare.
2. Opriți generatorul de curent electric.

Oprirea generatorului în timp ce pompa este încă racordată poate conduce, de asemenea, la **avarierea motorului**, situație în care intervențiile se realizează doar contra cost.

PUNEREA ÎN FUNCȚIUNE

După instalarea pompei, se vor verifica următoarele aspecte (verificări care trebuie repetate periodic și în timpul exploatării):

- **Etanșitatea racordurilor.**
- **Ancorarea corespunzătoare a electropompei.**
- **Integritatea cablului de alimentare.**
- **Montarea corectă a fișei (ștecherului) de alimentare.**
- **Prezența împământării în priză.**
- **Utilizarea siguranțelor corespunzătoare (calibrate).**
- **Nivelul apei din puț**, astfel încât pompa să fie complet imersată și să nu rămână fără apă în timpul funcționării.

După ce toate condițiile sunt îndeplinite, pompa poate fi conectată la rețeaua electrică.

La **prima pornire**, robinetul de refulare se va închide aproximativ **o treime**. Se va urmări funcționarea pompei și calitatea apei refulate.

Dacă apa conține impurități, pompa trebuie menținută în funcțiune până la **limpezirea completă**. O oprire prematură în această situație poate provoca **blocarea pompei sau blocarea supapei de sens** (dacă este montată).

După limpezirea apei, robinetul de refulare se poate deschide complet. Se va monitoriza scăderea nivelului apei din puț pentru a vă asigura că pompa nu funcționează fără apă.

Protecția împotriva funcționării fără apă

Dacă nivelul apei variază frecvent sau debitul puțului este redus, există riscul ca pompa să funcționeze fără apă. În acest caz, se recomandă instalarea unui **sistem de supraveghere a nivelului apei**, care poate fi:

- un **plutitor**, dacă diametrul puțului/fântânii permite;
- un **tablou de protecție cu sonde de nivel**.

Aceste sisteme trebuie montate de **personal autorizat**.

În cazul utilizării unui plutitor, acesta trebuie inserat în circuitul de alimentare al pompei.

Conexiunea trebuie izolată și etanșată corespunzător pentru a preveni pătrunderea apei la conductoarele sub tensiune.

PERICOL DE ELECTROCUTARE!

IMPORTANT: Electropompa poate fi pornită și trebuie să funcționeze **numai complet imersată în apă**.

DEPOZITARE

Pompa curățată trebuie depozitată într-o încăpere uscată.

Asigurați-vă că pompa este așezată pe o suprafață **plană**, care o susține **uniform pe toată lungimea**.

Sprijinirea pompei în unul sau câteva puncte poate provoca deformarea acesteia și, ulterior, o funcționare defectuoasă.

DEȘEURI

Produsul uzat poate fi eliminat numai prin colectare selectivă, în cadrul **Rețelei Punctelor Municipale de Colectare a Deșeurilor Electrice și Electronice**.

Consumatorul are dreptul să returneze echipamentul utilizat distribuitorului de echipamente electrice — gratuit și direct — cu condiția ca dispozitivul returnat să fie de **același tip** și să îndeplinească **aceleași funcții** ca echipamentul nou achiziționat.

PROBLEME POSIBILE ȘI METODE DE SOLUȚIONARE

Problema	Cauza	Rezolvare
Pompa nu funcționează	A fost declanșată protecția împotriva funcționării uscate	Așteptați până când nivelul apei din puț devine suficient pentru repornirea automată a pompei.
Pompa nu funcționează	A fost declanșată protecția de supracurent	Identificați și înlăturați cauza suprasarcinii. Așteptați răcirea motorului și reporniți pompa din întrerupătorul cutiei de protecție.
Pompa nu funcționează	Nu există alimentare cu energie electrică	Verificați ștecărul, siguranțele și eventualele întreruperi ale furnizorului de energie.
Pompa nu funcționează	Tensiune incorectă sau scădere de tensiune la pornire	Măsurați tensiunea și verificați dacă secțiunea cablului este corect dimensionată.
Pompa nu funcționează	Comutatorul cu flotor este blocat	Verificați dacă flotorul nu este prins de pereții puțului sau de alte obiecte.
Pompa funcționează, dar nu pompează apă sau pompează insuficient	Filtrul sită este înfundat	Deconectați pompa, scoateți-o din puț și curățați filtrul.

Pompa funcționează, dar nu pompează apă sau pompează insuficient	rotație incorectă a motorului (motoare trifazate)	Inversați două faze ale cablului de alimentare.
Pompa funcționează, dar nu pompează apă sau pompează insuficient	Conexiuni electrice incorecte în cutia de siguranță	Corecțiți conexiunile conform schemei; recomandat prin service autorizat.
Pompa funcționează, dar nu pompează apă sau pompează insuficient	Rezistență hidraulică prea mare în conducta de refulare	Verificați înălțimea de pompare, lungimea și diametrul conductei; dacă pierderile sunt prea mari, utilizați o pompă cu înălțime manometrică superioară.
Pompa funcționează, dar nu pompează apă sau pompează insuficient	Nisip în pompă / aspirare de nisip	Curățați pompa și puțul; reinstalați pompa mai sus față de fundul puțului.
Pompa funcționează, dar nu pompează apă sau pompează insuficient	Tensiune de alimentare prea scăzută	Verificați tensiunea sursei de alimentare.
Pompa funcționează, dar nu pompează apă sau pompează insuficient	Nivel insuficient de apă în puț	Amplasați pompa astfel încât orificiul de refulare să fie la min. 2 m deasupra nivelului dinamic minim.
Pompa funcționează, dar nu pompează apă sau pompează insuficient	Componente interne uzate (nisip în apă)	Solicitați înlocuirea pieselor uzate (contra cost) și reinstalați pompa mai sus.
Porniri frecvente / presiune instabilă	Rezervor de presiune prea mic	Înlocuiți rezervorul cu unul de capacitate mai mare.

Declaratie de conformitate

Importator:

Expert Instal Group SRL

RO17770632

Str. Emil Racoviță nr. 3-5, Sector 4, București, România

Prin prezenta, declarăm pe propria răspundere că produsele enumerate mai jos sunt conforme cu cerințele esențiale ale directivelor UE aplicabile.

Produse acoperite:

Pompe submersibile gama:

2QGD, 3QGD, 2SDM, 2.5SDM, 3.5SBM, 3SBM, 4SBM, 4SB

Directive aplicabile

Produsele sunt conforme cu cerințele esențiale ale următoarelor directive ale Uniunii Europene:

- **2014/35/EU – Low Voltage Directive (LVD)**
- **2014/30/EU – Electromagnetic Compatibility Directive (EMC)**
- **2006/42/EC – Machinery Directive (MD)**

Standardele armonizate aplicate

- **EN ISO 12100:2010**
- **EN 809:1998 + A1:2009 + AC:2010**
- **EN 60204-1:2018**
- **EN 60335-1:2012 + A11:2014 + A13:2017 + A1:2019 + A14:2019 + A2:2019 + A15:2021**
- **EN IEC 60335-2-41:2021 + A11:2021**
- **EN 62233:2008 + AC:2008**
- **EN 60034-1:2010 + AC:2010**
- **EN IEC 55014-1:2021**
- **EN IEC 55014-2:2021**
- **EN IEC 61000-3-2:2019 + A1:2021**
- **EN 61000-3-3:2013 + A1:2019 + A2:2021**

Declarație

Prin prezenta confirmăm că produsele respectă toate cerințele relevante pentru sănătate, siguranță electrică, compatibilitate electromagnetă și performanță, conform legislației europene în vigoare.

Data emiterii: 03.03.2026

Locul emiterii: București, România



CERTIFICAT DE GARANTIE

Date de identificare ale produsului:

Cod
Denumire
Serie
Numar factura / data
**Perioada de garantie 2 ani persoane fizice si 1 an persoane juridice
*Perioada medie de utilizare ..60 Luni.....
(* se completeaza pentru produsele de folosinta indelungata)
(** pt. radiatoare - cf. Art. 2.7)

Date de identificare ale Consumatorului / Cumparatorului:

Denumire / Nume
Cod fiscal / CNP

CONDITII GENERALE DE GARANTIE

Termenele de garantie, directivele, standardele si acordurile tehnice in vigoare se gasesc afisate la toate punctele de lucru si la adresa <https://www.shop-einstal.ro/articole/termeni-si-conditii.html>.

Garantia se acorda in baza facturii si este obligatorie prezentarea acesteia in original la orice solicitare de interventie in perioada de garantie.

Garantia este valabila doar pe teritoriul Romaniei si isi incepe valabilitatea de la data facturarii produsului.

Produsele cumparate sunt insotite de instructiuni de instalare si utilizare care trebuie citite si respectate OBLIGATORIU inainte de instalarea si folosirea produsului.

Garantia se aplica numai asupra defectelor de material sau de executie datorate producatorului. In cadrul termenului de garantie, VANZATORUL, prin intermediul societatii de service colaboratoare, se obliga sa suporte toate cheltuielile pentru repararea sau inlocuirea echipamentului avariata din cauze acoperite de garantie.

I. DREPTURILE CONSUMATORULUI IN CAZUL LIPSEI CONFORMITATII, POTRIVIT OUG nr. 140/2021

1.1. In caz de neconformitate, consumatorul are dreptul:

a) de a beneficia de aducerea in conformitate a bunurilor (prin reparatie sau inlocuire),

b) de a beneficia de o reducere proportionala a pretului sau

c) de a obtine incetarea contractului in conditiile legii aplicabile.

Consumatorii pot sa opteze pentru o anumita masura corectiva in cazul in care neconformitatea bunurilor este constatata la scurt timp dupa livrare, fara a depasi 30 de zile calendaristice.

1.2. Pentru ca bunurile sa fie aduse in conformitate, consumatorul poate opta intre reparatie si inlocuire, cu exceptia cazului in care m sura corectiva aleas ar fi imposibil sau, in comparatie cu cealalta masura corectiva disponibila, ar impune vanzatorului costuri care ar fi disproportionale, luand in considerare toate circumstantele, inclusiv urmatoarele:

a) valoarea bunurilor in cazul in care nu ar fi existat neconformitatea;

b) gravitatea neconformitatii; sau

c) dac masura corectiva alternativ ar putea fi executata fara vreun inconvenient semnificativ pentru consumator.

Cu toate acestea, vanzatorul poate refuza sa aduca in conformitate bunurile dac reparatia sau inlocuirea este imposibila sau i-ar impune costuri care ar fi disproportionale, luand in considerare toate circumstantele, inclusiv cele prevazute la lit. a) si b) de mai sus.

1.3. Reparatii sau inlocuirile se efectueaza intr-un termen rezonabil, care nu poate depasi 15 zile calendaristice din momentul in care vanzatorul a fost informat de catre consumator cu privire la neconformitatea si care este stabilit de comun acord, in scris, intre vanzatorul si consumator, luandu-se in considerare natura si complexitatea bunurilor, natura si gravitatea neconformitatii si efortul necesar pentru finalizarea reparatiei sau inlocuirii, cu respectarea celorlalte prevederi din art. 12 din O.U.G. nr. 140/2021.

1.4. Consumatorul are dreptul sa obtina o reducere proportionala a pretului, sa obtina incetarea contractului de vanzare, in oricare dintre urmatoarele cazuri:

a) vanzatorul nu a finalizat reparatia sau inlocuirea sau, dupa caz, nu a finalizat reparatia sau inlocuirea sau vanzatorul a refuzat sa aduca in conformitate bunurile;

b) se constata o neconformitate, in pofida eforturilor vanzatorului de a o remedia;

c) neconformitatea este de o asemenea gravitate incat justific o reducere de pret sau dreptul la incetarea imediata a contractului de vanzare;

d) vanzatorul a declarat ca nu va aduce bunurile in conformitate intr-un termen rezonabil sau fara inconveniente semnificative pentru consumator ori acest lucru reiese clar din circumstantele cazului.

1.5. Consumatorul nu are dreptul de a obtine incetarea contractului dac neconformitatea este minora.

II. OBLIGATIILE CONSUMATORULUI

2.1. Sa comunice numarul facturii si al certificatului de garantie pentru a putea beneficia de garantie.

2.2. Sa confirme pe documentele executantului operatiile de service, lucrarile efectuate, prin semnarea si stampilarea lor.

2.3. Sa pastreze documentatia, primita odata cu produsul, pe toata durata perioadei de garantie.

2.4. Intretinerea periodica in garantie, conform instructiunilor de utilizare, cade in sarcina cumparatorului si se face pe cheltuiala acestuia.

2.5. Sa asigure accesul in conditii de siguranta (conform normelor de protectia muncii) personalului Societatii de Service la locul de montare al echipamentului si sa puna la dispozitia acestuia toate documentele primite la achizitionarea echipamentului.

III. EXCLUDERI DE LA GARANTIE

3.1. SUNT EXCLUSE DIN GARANTIE produsele sau partile avariate din cauze independente de VANZATOR/ PRODUCATOR, respectiv:

a) manipulare / transport necorespunzatoare;

b) montarea/instalarea incorecta, de catre personal neautorizat, neconforma cu instructiunile producatorului sau in afara legilor, reglementarilor tehnice in vigoare si prescriptiilor ISCIR aplicabile

c) anomalii ale instalatiilor hidraulice, electrice (socuri electrice), de furnizare a combustibilului etc

d) calitatea necorespunzatoare a apei de alimentare neconforma cu cerintele producatorului sau cele ale legislatiei si reglementarilor tehnice in vigoare. In conformitate cu Art 9.42 din Normativul I 13 -2002, pentru centralele termice amplasate in zone in care duritatea apei este peste 3.5 mval/l, prevederea cu instalatii de dedurizare pentru apa de alimentare este obligatorie

e) coroziunii datorate condensului

f) colmatarea schimbatoarelor de caldura sau diverselor parti componente ale echipamentului (filtre, pompe, manometre, tevi etc) cu calcar, impuritati, etc

g) curenti vagabonzi, supratensiuni datorate trasnetului, supratensiuni de comutatie, fluctuatii sinusoidale lente si rapide de tensiune, caderi de tensiune cu scurte intreruperi

h) intretinerea necorespunzatoare conform cartii tehnice

i) folosirea altor tipuri de combustibil decat cele precizate in instructiunile de utilizare ale echipamentului sau folosirea unor combustibili ale caror caracteristici difera de cele precizate in instructiunile producatorului sau in standardele in vigoare

j) nerespectarea instructiunilor de montare/instalare (ex: ineficienta cosului de evacuare a gazelor de ardere) si utilizare, cauzele fiind inghetarea apei in instalatie, lipsa apei din instalatie, etc

k) parti supuse la uzura normala de folosire (anozi, electrozi, garnituri, dispozitive de actionare, sigurante fuzibile, becuri, elemente necesare asamblarii fixe si demontabile etc)

l) deteriorarea produselor, arderea electromotoarelor ca urmare a lipsei protectiilor minime (protectie la lipsa apei, protectii electrice pentru lipsa fazei, suprasarcina, scurtcircuit, omiterea legarii si/sau montarea releelor pentru protectiile integrate in produs - protectii tip bimetal, PTC etc)

m) folosirea unui agent termic/apa alimentare netratata, neaditivata si care nu sunt conforme cu normativele in vigoare;

n) interventia asupra produsului pe toata perioada de garantie de catre personal neautorizat legal si care nu este colaborator al Vanzatorului;

o) utilizarea substantelor chimice necorespunzatoare pentru intretinerea/curatarea produselor;

p) utilizarea produsului in conditii de mediu improprii (ventilatie necorespunzatoare, expunere excesiva la umezeala, temperatura etc)

q) fenomene naturale (ex: descarcari electrice atmosferice), incendii.

r) produsul nu a fost depozitat sau utilizat intr-un spatiu inchis, astfel incat sa fie ferit de actiunea agentilor atmosferici (temperaturi foarte scazute cu risc de inghet, umiditate ridicata, vant, ploaie etc)

4. SITUATII IN CARE INTERVENTIILE SE EFECTUEAZA CONTRA-COST IN PERIOADA DE GARANTIE:

a) In toate cazurile prevazute in cap.III, punctul 3.1;

b) In toate cazurile in care informatiile furnizate de utilizator sunt neadevarate, iar echipamentul nu prezinta anomalii de functionare;

c) In toate cazurile in care se constata ca interventia de service s-a efectuat datorita exploatarii necorespunzatoare a produsului, fara executarea operatiunilor de intretinere periodica conform prevederilor documentatiei tehnice a produsului (prezenta prafului, filtre de impuritati colmatate, depuneri de calcar etc.)

Date despre vanzator / importator / distribuitor:

VANZATOR:

IMPORTATOR / DISTRIBUTOR:
Expert Instal Group srl
Soseaua Mihai Bravu
nr.540-562, telefon service
0734760210 L-V 10:00-16:00

Societatea Expert Instal Group srl isi declina orice raspundere cu privire la eventualele daune materiale sau civile provocate demontarea / instalarea necorespunzatoare si/sau in neconcordanta cu prevederile legale in vigoare.

Conditii de garantie sunt valabile in totalitate in cazul consumatorilor (persoane fizice sau grup de persoane fizice constituite in asociatii).

Prezentele conditii de garantie sunt valabile, cu exceptia capitolului I - "Drepturile consumatorului", in cazul persoanelor juridice si persoanelor fizice autorizate cu care societatea Expert Instal Group srl are incheiat contract de furnizare (oricare dintre tipuri), drepturile cumparatorului si garantiile acordate produselor fiind stabilite prin contractul respectiv.

Pentru orice anomalie sesizata in modul de functionare a produsului, inclusiv pentru consultarea listei cu societatile de service colaboratoare, va rugam sa contactati in cel mai scurt timp posibil

Data interventie	Descriere defectiune	Rezolvare / Piesa inlocuita	Situatia aparatului dupa interventie	Perioada de neutilizare	Societatea de service / Nume operator service	Semnatura client