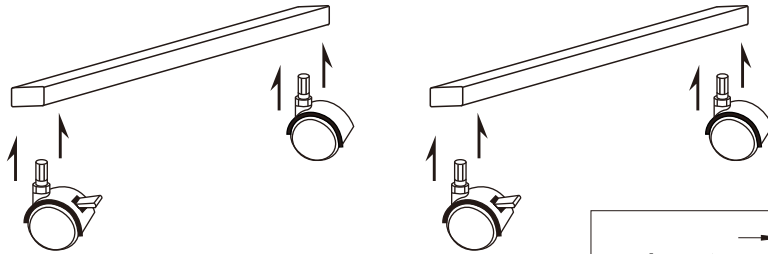
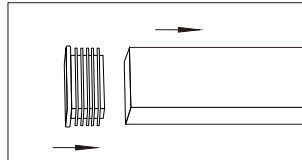


# INSTRUCȚIUNI

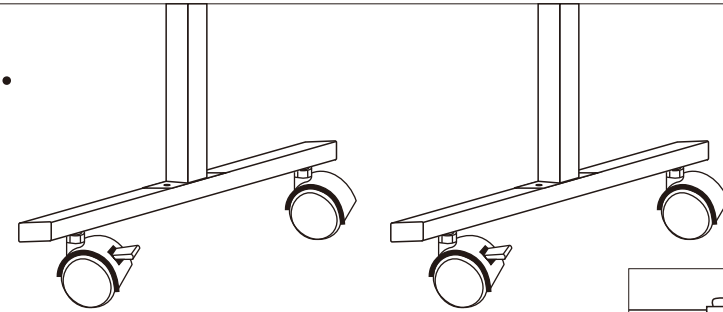
1.



Conectați roțile la suportii  
Atașați capacele la extremități

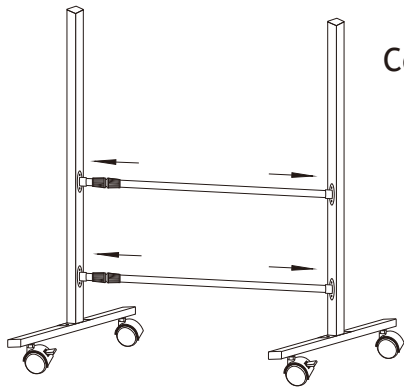


2.

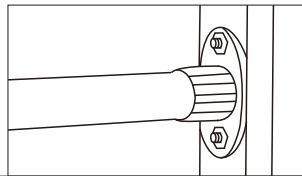


Conectați suportii verticali  
la roțile deja montate

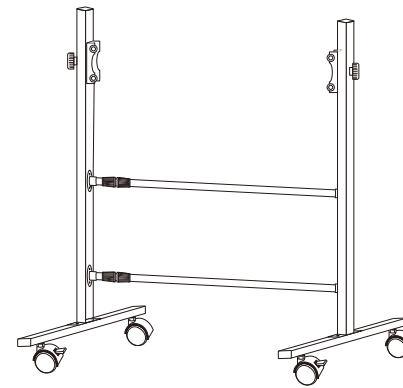
3.



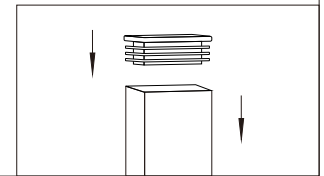
Conectați barele transversale  
telescopice  
la suportii verticali



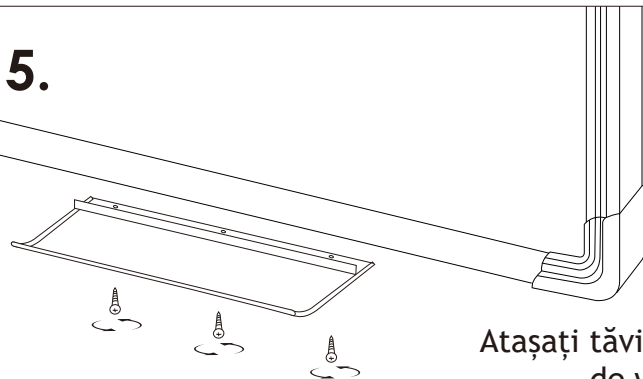
4.



Instalați clemele de fixare.  
Atașați capacele la  
extremitățile suportilor  
verticali

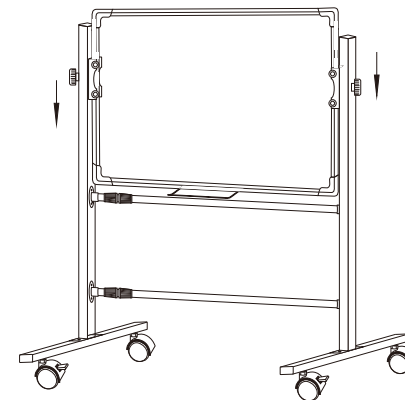


5.



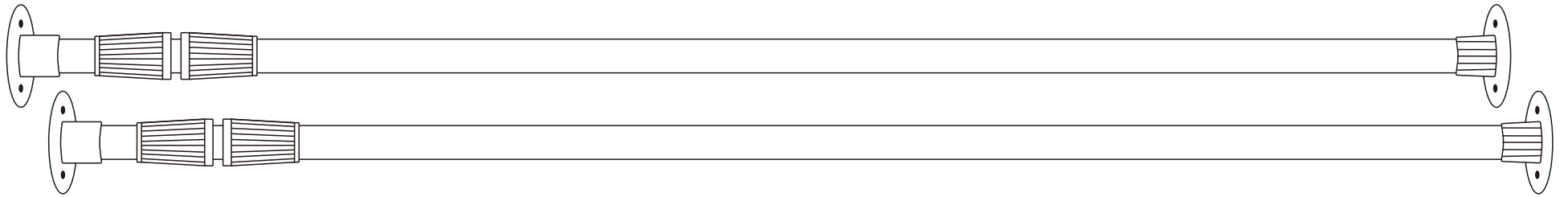
Atașați tăvița pentru markere  
de whiteboard

6.

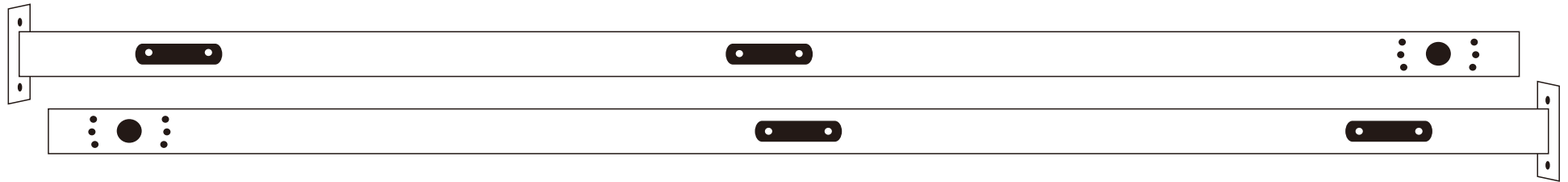


Instalați whiteboard-ul

# LISTA DE PIESE



Bară telescopică x2



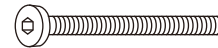
Suport verticali x2



Tuburi horizontale x2



Cheie imbus  
hexagonală x1



Șurub lung  
x13



Piuliță  
x4



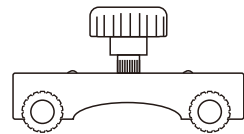
Piuliță  
x9



Șurub scurt  
x9



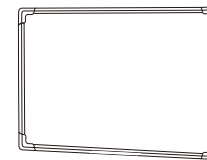
Rotile x4



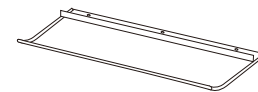
Cleme de reținere  
x2



Capace x6



Whiteboard  
x1



Tăviță  
markere x1



Șurub x3