

BILL COUNTER

Mașină de numărat bancnote

Manual de utilizare HL2800

Lider global în domeniul echipamentelor bancare
de înaltă tehnologie, pe care vă puteți baza

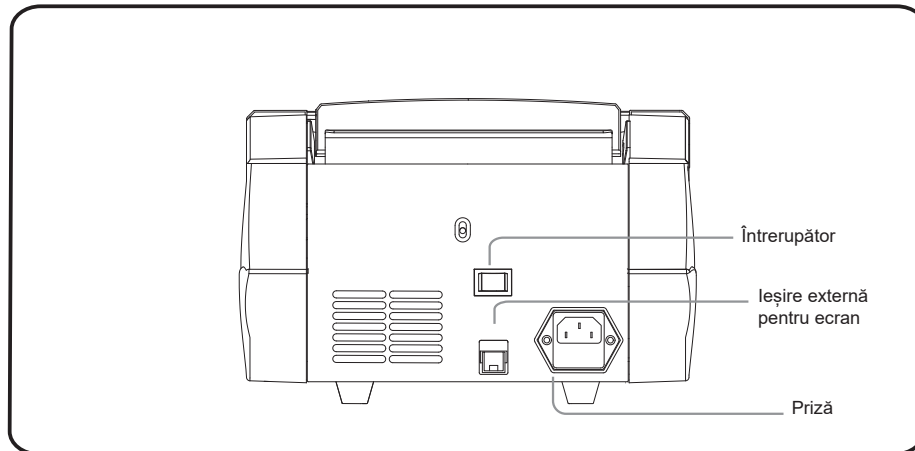
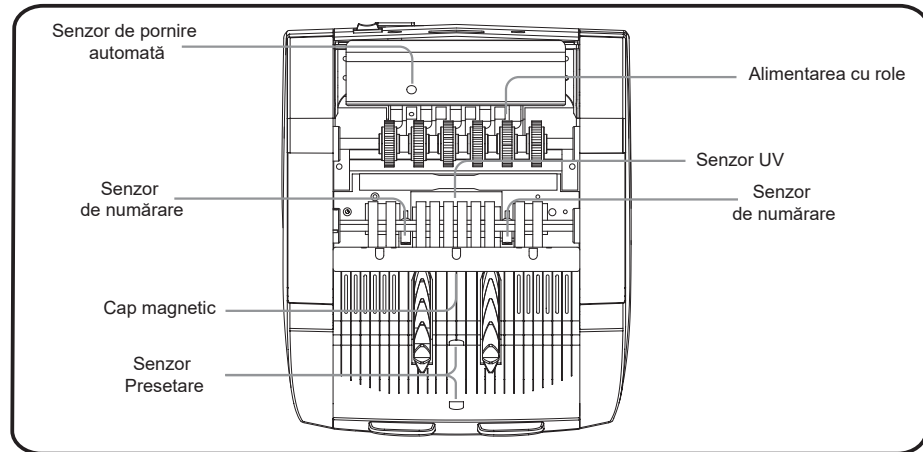
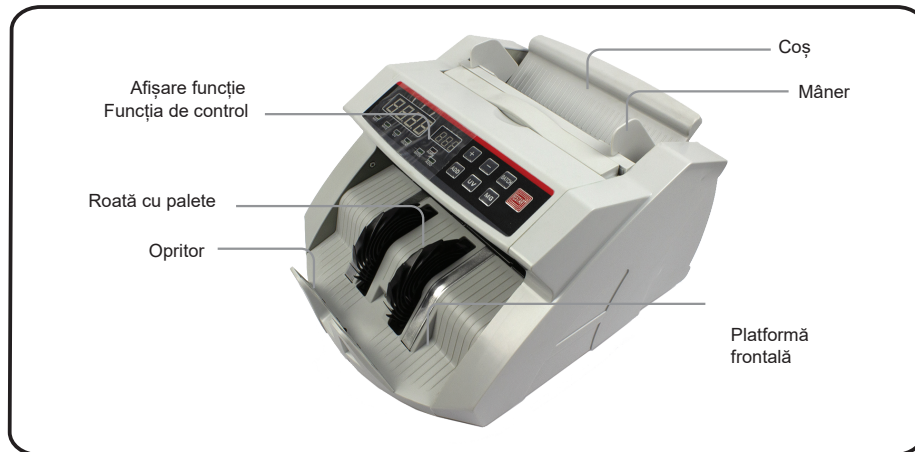


CONȚINUT

1. Ilustrare	1
2. Instrucțiuni generale.....	2
3. Funcția control și afișare.....	2
4. Instrucțiuni de siguranță	2
5. Pornire.....	3
6. Funcția de numărare.....	3
7. Detectare contrafăcut.....	4-5
8. Alarmă bani falși.....	5
9. Detectarea ajustării de sensibilitate.....	5
10. Mesaj de eroare și soluție.....	6
11. Ajustarea coșului.....	6
12. Întreținere.....	7
13. Specificații.....	7

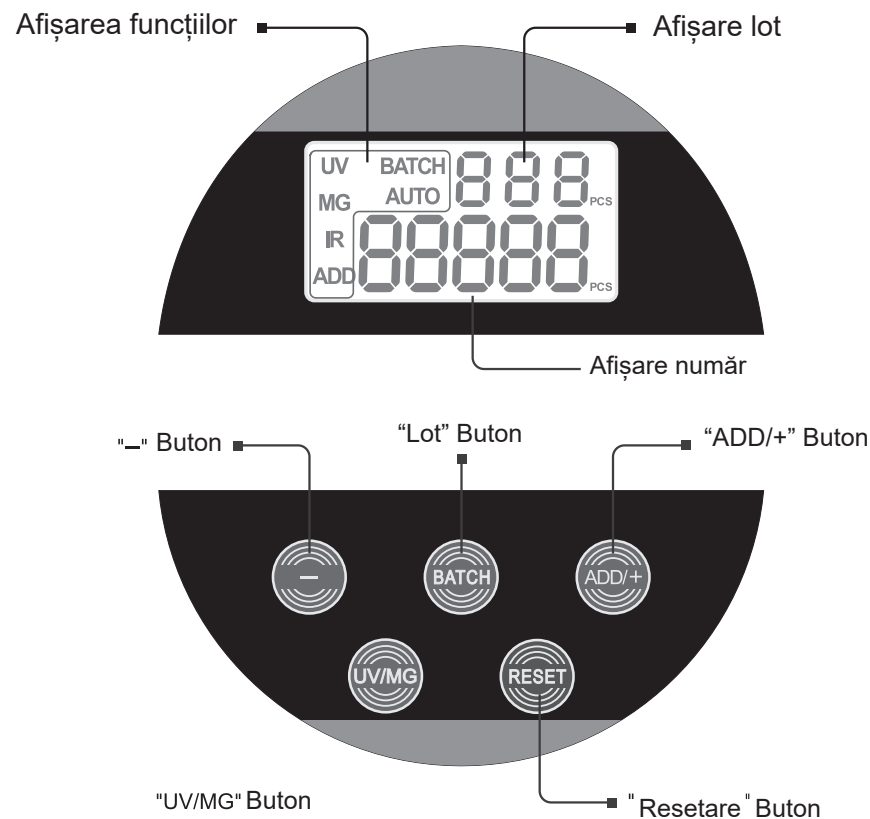
HL2800

1. Ilustrare



HL2800

2. Funcționarea și afișarea funcțiilor



3. Instrucțiuni generale

Pe baza tuturor modelelor noastre anterioare de mașini pentru numărare bancnote, am proiectat și dezvoltat acest nou model de mașină de numărare.

Concentrează toate avantajele pe care le adoptă fostele modele de numărare de bancnote și între timp dezvoltă un alt avantaj de natură proprie. Recomandăm utilizatorului să verifice dacă caseta conține toate elementele enumerate aici.

- 1) carcasa mașinii
- 2) manualul de operare
- 3) peria
- 4) siguranța
- 5) fișa
- 6) șurubelnița

4. Instrucțiuni de siguranță

Citiți și înțelegeți toate instrucțiunile și avertismentele de pe mașină și în manual.

Urmați toate avertismentele și instrucțiunile marcate.

Acest produs trebuie operat numai folosind tipul de sursă de alimentare specificat în ghidul utilizatorului. Dacă nu sunteți sigur de tipul de energie al companiei, consultați operatorul de energie electrică. Utilizați numai cablul de alimentare furnizat împreună cu unitatea. Utilizarea unui alt cablu poate duce la șocuri electrice, vătămări grave corporale sau ale aparatului.

Nu introduceți niciodată obiecte de orice fel în unitate prin sloturile pentru carcase, deoarece acestea ating multe puncte de tensiune periculoase și părți de scurtcircuit care duc la incendiu sau șoc electric. Deconectați acest produs de la priza de perete și consultați serviciul de service calificat în următoarele condiții:

- a) Cablul de alimentare este deteriorat sau înfundat.
- b) Lichidul a fost vărsat în mașină.

HL2800

- c) Mașina a fost expusă ploii sau apei.
 - d) Mașina a fost aruncată sau carcasa a fost deteriorată.
 - e) Aparatul prezintă o schimbare notabilă a performanței.
- Pentru a reduce riscul de electrocutare, nu dezamblați produsul. Duceți-l personalului de întreținere calificat când este necesară întreținerea sau reparația. Deschiderea sau scoaterea capacelor vă poate expune la tensiuni periculoase sau la alte riscuri. Re asamblarea incorectă poate provoca șocuri electrice atunci când aparatul este utilizat ulterior.
 - Nu utilizați unitatea dacă cablul de alimentare este deteriorat sau dacă contactul priză / priză este slăbit. Nerespectarea acestor instrucțiuni poate provoca șocuri electrice, incendii sau alte pericole.
 - Deconectați cablul de alimentare atunci când nu doriți să folosiți mașina timp îndelungat.

5. Activare

Conectați cablul de alimentare la priza de alimentare a mașinii și la priza de perete și porniți aparatul. Unitatea va începe să funcționeze și va verifica senzorii. După aceasta, toate funcțiile vor fi activate automat în mod prestabilit. Afișajul de numărare va afișa "0" atunci când aparatul este pregătit (indicând faptul că aparatul este în stare normală de funcționare).

6. Funcția de numărare

1) Funcția de numărare

Odată ce bancnotele sunt plasate corect în lăcaș, aparatul va începe să contabilizeze automat. Numărul de bancnote numărate va fi afișat pe ecranul de numărare. Mai mult decât atât, odată ce bancnotele sunt scoase din stivitor, afișajul se va șterge, iar afișarea lotului va arăta rândul său numărul anterior de bancnotele contorizate.

Bancnotele trebuie plasate corect în lăcaș, după cum este descris în etapele următoare:

- 1) Plasați bancnotele între ghidajele de numărare așa cum se arată în figurile 1 și 2.
- 2) Împingeți rapid partea superioară a bancnotelor înapoi cu un deget (vezi figura 3) pentru a le face să se sprijine pe partea superioară a plăcii de dozare în poziția corectă de numărare.

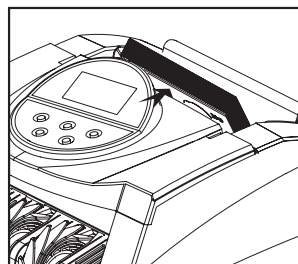


Figura 1

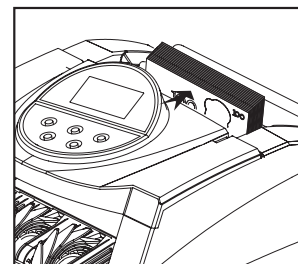


Figura 2

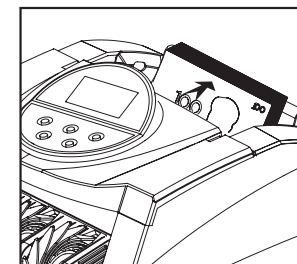


Figura 3

<Notă>

Modul mașinii ar putea fi modificat de la manual și automat. Porniți mașina, afișajul va afișa "AUTO" înseamnă că aparatul este în modul automat. În modul automat, utilizatorul pune pur și simplu bancnotele în lăcaș, iar aparatul detectează bancnotele pe care încep să le numere automat. Apăsăți și țineți apăsată tasta "RESET" pentru 3 secunde, funcția "AUTO" va dispărea, ceea ce înseamnă că aparatul este în modul manual. În modul manual, utilizatorul trebuie să apese manual "RESET" pentru a începe să înregistreze de fiecare dată.

2) Funcție de adăugare

Adăugarea poate fi efectuată apăsând tasta "ADD / +". În acest caz, eliminarea bancnotele contorizate din stivă nu va elimina cantitatea

HL2800

contorizată. Următoarea bancnotă plasată în buncăr va fi adăugată la cantitatea precedentă. Suma totală a bancnotelor adăugate va fi afișată pe ecran. Apăsăți butonul "ADD / +" pentru a șterge funcția și a șterge numărul.

3) Funcția lotului

- Funcția Lot poate fi efectuată apăsând tasta "BATCH" (pe display se va afișa "BETCH"). În mod prestabilit, numărul lotului este setat la 100. Apăsăți din nou tasta "BATCH" pentru a comuta între valorile prestabilite de 100, 50, 20, 10 și 0 (nelimitat). Afișajul lotului arată cantitatea lotului. Puteți personaliza valoarea lotului la valori cuprinse între 1 și 100 prin apăsarea tastelor "ADD / +" sau "-". Pentru a anula funcția, mențineți apăsată butonul BATCH până când indicatorul este oprit.

- În modul de numărare a loturilor, mașina nu anulează când cantitatea numărului de bancnote ajunge la numărul presetat al lotului

- Dacă numărul numărat nu ajunge la numărul presetat al lotului, afișajul numărului va afișa numărul contorizat cu intermitențe.

7. Detectarea falsificării

Funcția de detectare UV (ultraviolet) (disponibilă pentru modelul cu detecție UV și modelul cu detectări UV și MG).

Folosit pentru a verifica toate tipurile de bancnote care conțin caracteristici UV.

Funcția UV se activează automat când aparatul este alimentat.

De asemenea, poate fi selectat sau deselectat apăsând de două ori pe tasta "UV" (sau tasta "UV / MG") din consola de funcții.

Dacă aparatul detectează o bancnotă contrafăcută la numărare, se va opri și va emite un sunet sonor, în timp ce pe ecranul lotului se va afișa mesajul "A" și afișajul UV vor clipi (avertizând utilizatorul cu privire

la prezența bancnotelor dubioase). Bancnota suspectă se va afla întotdeauna ultima pe stivuitoar. Eliminați bancnota respectivă și apăsați tasta "RESET" pentru a continua.

Funcția de detectare MG (magnetică) (disponibilă pentru modelele cu detectări UV și MG).

Utilizați pentru a verifica toate tipurile de bancnote care conțin funcții MG.

Funcția MG este activată automat în mod automat când aparatul este alimentat. De asemenea, poate fi selectat sau deselectat apăsând tasta "UV / MG" aflată pe consola funcțională.

Dacă aparatul detectează o notă contrafăcută când se numără, se va opri și se va emite un sunet de avertizare (beep), în timp ce lotul va afișa mesajul "B", iar afișajul MG va clipi (avertizând utilizatorul cu privire la prezența unei bancnote dubioase). Bancnota suspectă va fi întotdeauna ultima. Îndepărtați bancnota dubioasă și apăsați tasta "RESET" pentru a continua.

La utilizarea mașinii pentru numărarea bancnotelor românești, dezactivați MG și activați verificarea UV.

Funcția de detectare dublă (disponibilă pentru toate modelele)

În mod prestabilit, funcționând ca o funcție suplimentară, funcția poate fi activată atunci când unitatea este alimentată.

În cazul în care aparatul detectează o bancnotă dublă la numărare, se va opri și va emite un semnal sonor, în timp ce pe ecranul lotului va apărea mesajul "C", iar afișajul "C" va clipi (avertizând utilizatorul despre prezența unei bancnote duble). Bancnota dublă va fi întotdeauna ultima pe stivuitoar. Scoateți bancnota dubioasă și apăsați tasta "RESET" pentru a continua.

Funcția de detectare a dimensiunii (disponibilă pentru toate modelele)

În mod prestabilit, funcționând ca o funcție suplimentară, funcția poate fi activată atunci când unitatea este alimentată.

În cazul în care aparatul detectează o problemă privind dimensiunea, se va opri și va emite un sunet de beep, în timp ce pe ecranul bateriei va apărea mesajul "d", iar afișajul "d" va clipi (avertizând utilizatorul

HL2800

prezența unei bancnote duble). Bancnota va fi întotdeauna ultima pe stivuitoare.

Eliminați bancnota dubioasă și apăsați tasta "RESET" pentru a continua.

Funcția de detectare a semnalului (disponibilă pentru toate modelele)

În mod prestabilit, funcționând ca o funcție suplimentară, funcția poate fi activată atunci când unitatea este alimentată.

Dacă aparatul înregistrează o jumătate de notă la numărare, se va opri și va emite un sunet sonor, în timp ce pe ecranul lotului se va afișa mesajul "F", iar afișajul "F" va clipi (avertizând utilizatorul despre prezența unui semnal half-note). Jumătatea de bancnotă va fi întotdeauna ultima pe stivuitoare.

Eliminați bancnota dubioasă și apăsați tasta "RESET" pentru a continua.

8. Alarma banilor falși

Când banii falși trec prin mașină, numărătoarea se va opri și va da alarma. Afișajul funcției va afișa codul de eroare. Ultima bancnotă de pe stivuitoare este cea falsă. Numărul bancnotelor numărate nu este inclus în notă. Eliminați banii falși, apăsați butonul "RESET", iar aparatul va începe să numere din nou.

9. Detectarea ajustării sensibilității

În modul de așteptare, apăsați <BATCH> timp de 3 secunde, apoi utilizatorul poate regla sensibilitatea detectării. Apăsați [UV / MG] pentru a alege elementul de detectare; Apăsați [ADD / +] sau [-] pentru a alege nivelul de sensibilitate:

A: ajustarea sensibilității UV, interval de reglare 01-09. Cu cât este mai mare indicele, cu atât este mai mare sensibilitatea.

B: ajustarea sensibilității MG, interval de setare 01-09. Cu cât este mai mare indicele, cu atât este mai mare sensibilitatea.

C: reglarea sensibilității duble, intervalul de setare 01-09. Cu cât este mai mare indicele, cu atât este mai mare sensibilitatea.

D: ajustarea sensibilității dimensiunii, intervalul de setare 01-09. Cu cât este mai mare indicele, cu atât este mai mare sensibilitatea.

HL2800

10. Mesaj de eroare și soluție

Afișajul lotului poate prezenta o eroare în timpul funcționării, care indică existența unei probleme cu mașina. Consultați următoarea diagramă pentru a găsi modul de rezolvare a acesteia.

Mesaj	Eroare	Soluție
	Contabilitate suspectă detectată de sistemul UV; Probleme în sistemul UV.	Eliminați bancnota suspectă din stivuitor apăsând "RESET" pentru a continua; Reduceți sensibilitatea la radiații UV.
	Document de lege suspectat detectat de sistemul MG; Problemă în sistemul MG.	Eliminați bancnota suspectă din stivuitor apăsând "RESET" pentru a continua; Reduceți sensibilitatea la radiații MG.
	Notă dublă detectată de sistemul IR; Problemă în sistemul IR	Eliminați bancnota suspectă din stivuitor apăsând "RESET" pentru a continua; Reduceți sensibilitatea la radiații IR.
	Notă privind mărimea detectată de sistemul de detectare a mărimii;	Eliminați bancnota suspectă din stivuitor, apăsați "RESET" pentru a continua; Micșorați sensibilitatea de înclinare a dimensiunilor
	Jumătate de bancnotă detectată de sistemul de detectare a semnalelor; Problemă în sistemul de detectare a semnalelor	Eliminați bancnota suspectă din stivuitor, apăsați "RESET" pentru a continua.
	Problemă cu senzorul de numărare din stânga.	Curățați senzorul sau înlocuiți-l.
	Problemă cu senzorul de numărare din dreapta.	Curățați senzorul sau înlocuiți-l.

Mesaj	Eroare	Soluție
	Problemă cu senzorul prestabilit.	Curățați senzorul sau înlocuiți-l.
	Problemă cu senzorul de viteză.	La utilizarea mașinii pentru numărarea bancnotelor românești, dezactivați MG și activați verificarea UV.

< NOTĂ >

În general, majoritatea problemelor menționate mai sus pot fi cauzate de praf sau murdărie în interiorul mașinii. Așadar păstrarea mașinii curată este foarte recomandată!

11. Ajustarea canalului

- Când apare o alimentație necorespunzătoare a bancnotelor, ajustați grosimea bancnotelor în buncăr, ajustând rola de ajustare a bancnotelor situată pe partea din spate a mașinii pentru a vă asigura o alimentare adecvată.
 - Rotiți-l drept pentru a micșora grosimea (vezi figura 4)
 - Rotiți-l la stânga pentru a mări grosimea (vezi figura 5)

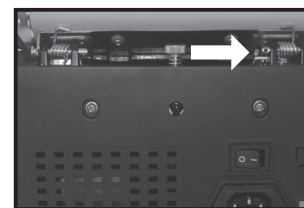


Figura 4

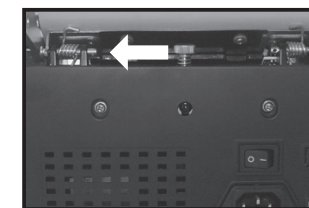
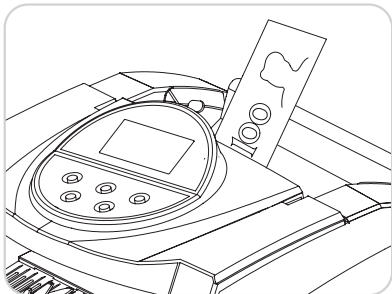


Figura 5

HL2800

- Îndepărtați bancnota, puneți-o în interiorul rolei de numărare și a cauciucului rezistent (vezi imaginea), pentru a testa forța de tracțiune. Rotiți în sensul acelor de ceasornic pentru a strânge / micșora grosimea, rotiți în sensul invers al acelor de ceasornic pt. a mări grosimea.



■ Testarea forței de tracțiune.

12. Întreținere

- Nu utilizați aparatul în zone cu temperaturi ridicate sau umiditate ridicată, deoarece poate cauza defectarea aparatului.
- Dacă nu utilizați aparatul o perioadă lungă de timp, scoateți ștecherul de la priza de perete.
- Nu utilizați niciodată aparatul sub lumină puternică.
- Curățați frecvent mașina (după oprirea și deconectarea acesteia)
- Nu utilizați acest produs în zone în care acesta poate fi expus la apă sau alte lichide.
- Înainte de curățare, deconectați acest produs de la priza de perete.
- Nu folosiți lichide de curățare sau aerosoli. Utilizați o cârpă umedă pentru curățare.

13. Specificații

Dimensiuni:	292 * 246 * 178 cm
Dimensiunea bancnotelor:	Min: 50*100 mm, Max: 90*180 mm
Greutate netă:	5.1 kg
Viteza de numărare:	>800 buc/min
Intervalul lotului:	1-100
Afișarea:	LED
Alimentare electrică:	AC 230 / 220V
Consum de energie:	≤ 70W