

Specificații

Codul obiectului:	EV12C05
Capacitate capsare:	12 pagini (A4 80 g/m ²)
Capacitate legare:	450 pagini (A4) / 51 mm inel de plastic
Margine hârtie:	3/4/5 mm
Găuri pătrate:	21 găuri
Distanță găuri pătrate:	14.3 mm
Mărime găuri pătrate:	3 x 8 mm
Tip de cuțit:	un singur cuțit
Format hârtie:	hârtie A4 sau dimensiuni mai mici
Dimensiune aparat:	376*266*330 mm (Lungime*lățime*înălțime)
Greutate netă:	3.15 kg

Probleme & Soluții

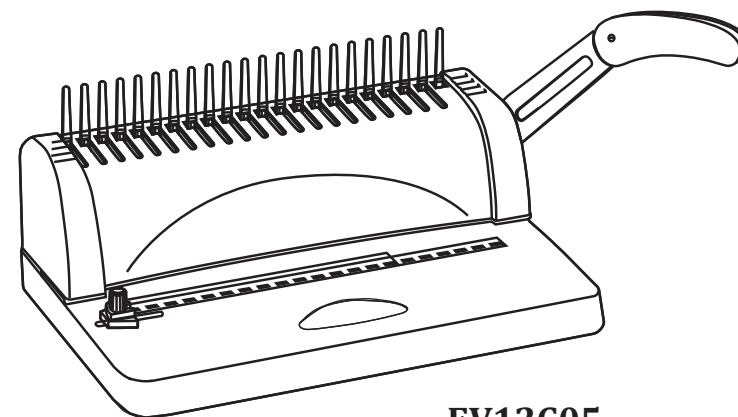
Probleme	Motive	Soluții
1. Mânerul nu a fost apăsat la lovire	Resturi de hârtie sau alte materiale dure rămân în interiorul tăietorului de hârtie	Curățați resturile cu o placă PFL
	Depășește capacitatea de capsare	Operați conform manualului de utilizare
2. Margine de hârtie pierdută	Hârtia este ondulată la introducere	Scoateți hârtia și introduceți-o din nou
	Resturile de hârtie sau alte materiale dure rămân în tăietorul de hârtie	Curățați resturile cu o placă PFL
3. Pieptene de plastic deschis	Mecanismul de legare este distorsionat	Doar dinții de legare de pe suport
	Cârligul pieptenului de plastic este distorsionat	Deschideți mecanismul pieptenului și verificați cârligul
4. Perforarea hârtiei nu este completă și este greu să scoți hârtia	Se depășește capacitatea maximă de capsare	Micșorați grosimea de perforare (urmăriți manualul)
5. Hârtia nu a putut atinge suportul la introducere	Hârtia este veche și are o parte rulată în sus	Nivelați hârtia și reintroduceți

Item no. EV12C05

Aparat de îndosariat

Manual de funcționare

Aparat de îndosariat



EV12C05

Manual de funcționare

Atenție

* Vă rugăm nu lăsați la îndemâna copiilor.

* Scoateți părțile în surplus din cutie. Puneți aparatul într-un loc balansat (echilibrat) și sigur pentru a preveni căderea lui sau pentru a evita rănirea altor persoane.

* Utilizați aparatul conform manualului de utilizare și acordați o atenție sporită capacității de perforare și legare.

* Vă rugăm testați aparatul înainte de a perfora și lega documente oficiale.

* Atunci când capsăți dosare din plastic este recomandat ca ele să fie prinse între două bucăți de hârtie.

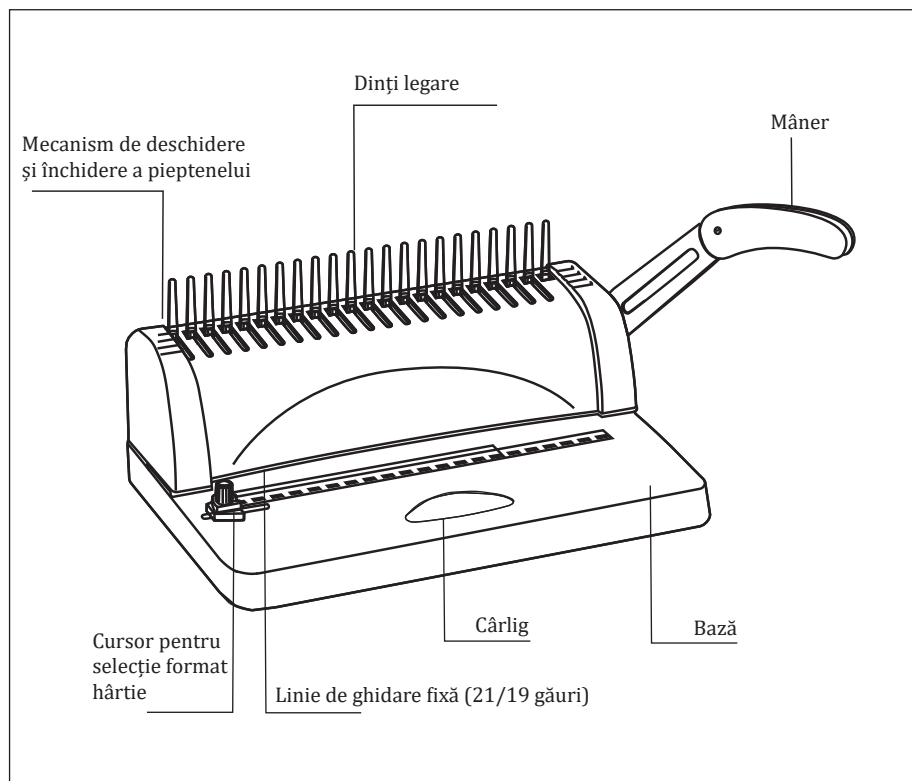
* Vă rugăm nu utilizați aparatul pentru a capsă materiale dure din metal pentru a evita defectarea aparatului.

* Atunci când se prinde inelul de plastic, vă rugăm nu introduceți degetele în această zonă, în caz contrar riscați să vă răniți.

* Aparatul este dedicat pentru a utiliza inele din plastic.

* Vă rugăm nu plasați aparatul în locuri umede pentru a evita căderea de lichid în interiorul acestuia.

Structura



Item no. EV12C05

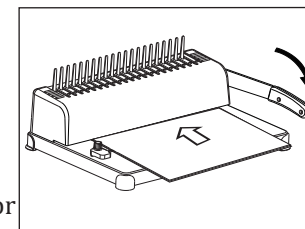
Ghid funcționare



Puneți aparatul într-un loc stabil și echilibrat înainte de utilizare

1. Operațiunea de capsare

* Mutați cursorul de selecție al formatului de hârtie conform cu formatul de hârtie al documentului, ulterior introduceți documentul și apăsați mânerul în jos.



2. Operațiunea de legare

* Perforați paginile de hârtie ce trebuie legate.

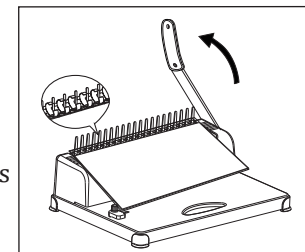
* Introduceți paginile perforate (acoperiți mai întâi paginile) pe pieptenele de legare.

* Puneți pe pieptenele de legare cu deschizătura în sus și apoi apăsați mânerul înapoi.

* Eliberați mânerul și scoateți documentul. Gata!

Alegeți pieptenele conform cu grosimea documentului.

Figura alăturată este pentru referință în alegerea pieptenului de legare potrivit.



Mărime pieptene (mm)	Ø (inch)	Pagini legare	Mărime pieptene (mm)	Ø (inch)	Pagini legare
6	1/4"	1-20	25	1	200-230
8	5/16"	20-40	28	1-1/8	230-250
10	3/8"	40-60	32	1-1/4	250-290
12	1/2"	60-80	35	1-3/8	290-320
14	9/16"	80-100	38	1-1/2	320-360
16	5/8"	100-120	45	1-3/4	360-400
20	3/4"	120-150	51	2	400-450
22	7/8"	150-200			

3. Curățați coșul de reziduuri

* Coșul de reziduuri, poziționat în spatele aparatului, este dedicat resturilor rezultate în urma perforării. Frecvența curățării coșului de gunoi depinde de frecvența cu care utilizați aparatul.

1. Scoateți coșul de reziduuri din spatele aparatului.

2. Turnați resturile în spațiul dedicat acestora.

3. Reintroduceți coșul pentru reziduuri în aparat.

* Vă rugăm curățați coșul de gunoi frecvent!

Item no. EV12C05