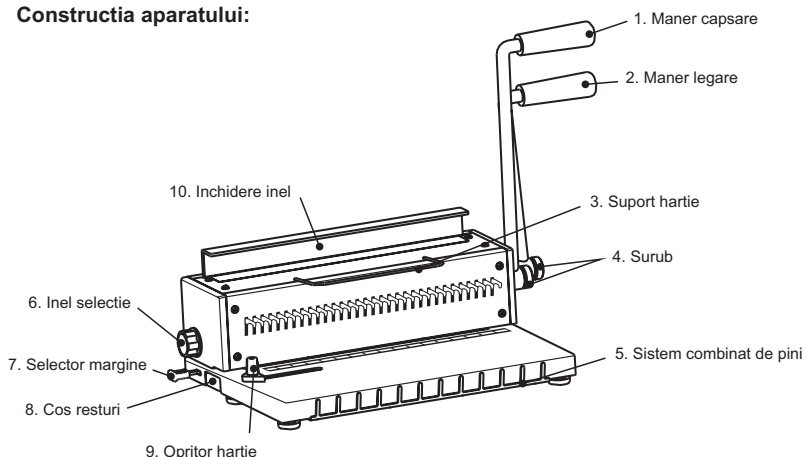


MANUAL INSTRUCȚIUNI

APARAT DE LEGAT

Constructia aparatului:



Instalare aparat:

1. Puneti aparatul pe o masa plata.
2. Fixati cele doua manere pe aparat prin strangerea suruburilor.
3. Instalati suportul pentru hartie pe carcasa.

⚠ ATENTIE

- ! Nu capsati niciodata hartia peste capacitatea permisa.
 - In acest caz, puteti dauna aparatului.
- ! Nu capsati niciodata materiale nerecomandate (ca hartie umeda, material, sticla, material metalic, etc.) cu exceptia hartiei uscate. In acest caz, puteti dauna aparatului.

- ! Curatati cosul de resturi dupa utilizare. Curatati la timp pentru o utilizare mare.
- ! Nu loviti niciodata aparatul sau pinii de combinare. Poate cauza daune sau aparatul se poate defecta.
- ! Pentru a evita accidentele, plasati aparatul intr-un loc sigur.
- ! Tineti aparatul departe de copii intotdeauna, le poate fi daunator.
- ! Nu incercati sa reparati aparatul singuri. Va rugam consultati sau trimiteti dealer-ului pentru reparatii.
- ! Interziceti minorilor sau persoanelor cu dizabilitati sa utilizeze acest aparat.

FUNCTIONARE

1. Setati selectorul de margine in pozitia potrivita.
(Cu cat este mai mare inelul utilizat, cu atat se pastreaza mai multa margine)
2. Ajustati opritorul de hartie in pozitia corecta conform dimensiunii hartiei.
Setarea potrivita va asigura un efect perfect de gaurire.
3. Impingeti hartia in aparatul de legare pana cand atinge marginea limita a materialului. Cantitatea de hartie nu poate depasi capacitatea aparatului.
4. Apasati manerul de gaurire pentru operatiune. Apoi trageti manerul in pozitia de inceput. Procesul de gaurire s-a incheiat. (vezi figura 1)
5. Rotiti selectorul inel la scala corespondenta de pe inel.
6. Agatati inelul pe sistemul de pini combinati, incarcati hartiile pe inel (colturile inelului de sarma si gaurile hartiei trebuie sa se potriveasca).
7. Plasati inelul de sarma (cu hartie) intre inchizatorul de inel si asigurati inelul de sarma.
8. Apasati manerul de legare incet pana ajunge in pozitia limita. (Pentru a obtine un efect perfect de legare, rotiti selectorul inel putin mai mult sau mai puțin pana cand se obtine un efect perfect de indoire.) (vezi figura 2)

