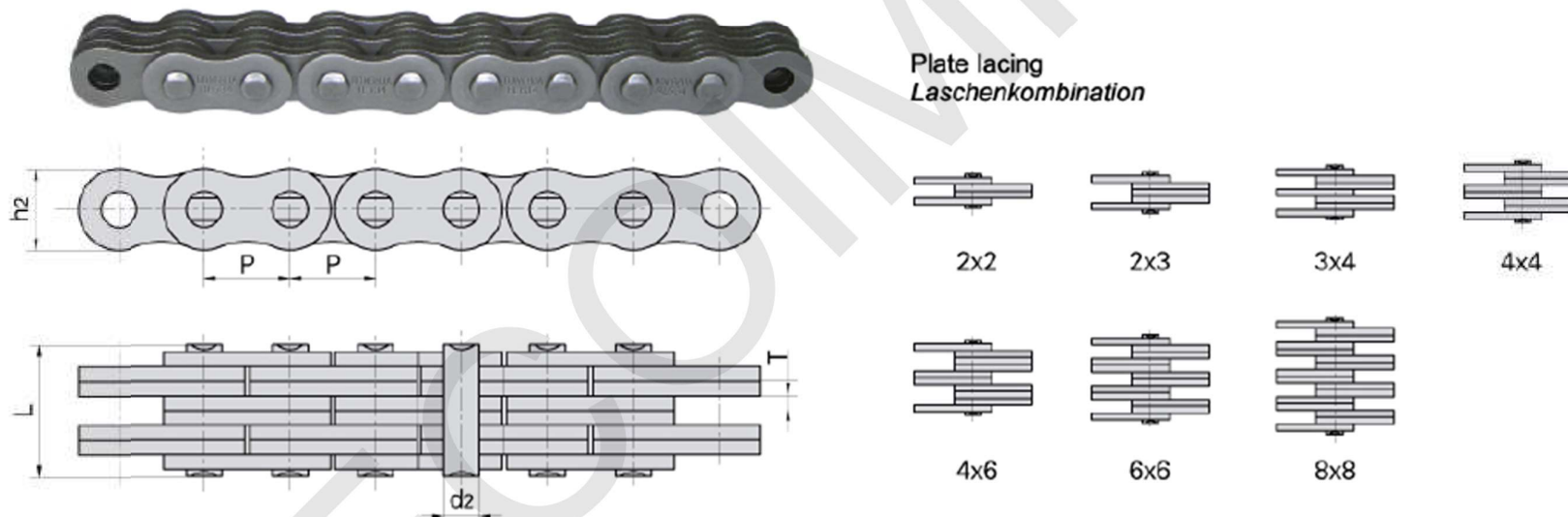


Fișă identificare lanț Flyer

Lanțurile tip **Flyer** (lanțuri cu bolțuri fără spațiu liber între eclise) se folosesc la aplicații care necesită forțe de *tracțiune mari* (la macarale, electro și motostivuitoare, elevatoare, echipamente de ridicare, mașini unelte, contragreutăți, aplicații în agricultură, etc.).

P = Pasul lanțului.....mm
 Combinație eclise.....
 h2 = Înălțime eclisă.....mm

T = Grosime eclisă.....mm
 d2 = Diametrul bolțului.....mm
 L = Lungimea bolțului.....mm



Solicitați oferta pentru:

Firma: _____ Persoana de contact : _____

E-mail : _____ Telefon : _____

Data: _____ Cantitate / Lungimea solicitată: _____