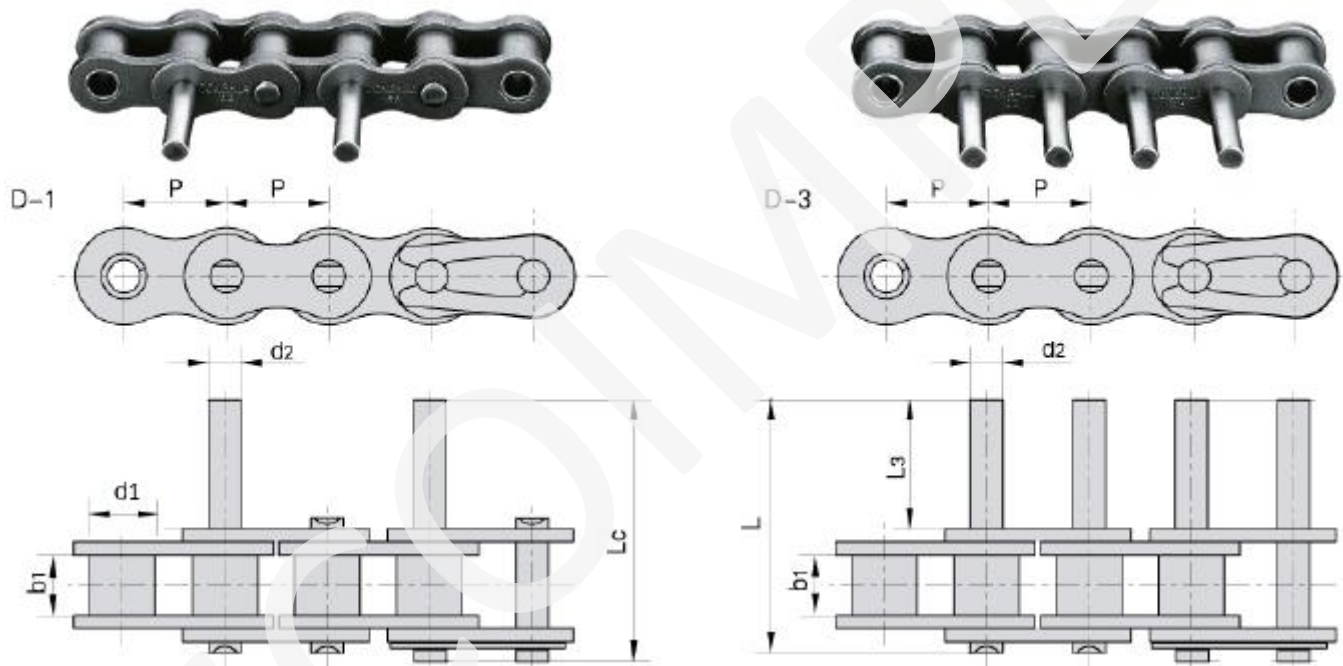


Fișă identificare lanț cu role cu bolturi extinse tip D-1 și tip D-3

Lanțurile cu role cu bolturi extinse se folosesc pentru transmisii sau transport cu poziționare precisă, automatizare.. etc.

P = Pasul lanțului.....mm
 d1 = Diametru rolămm
 b1 = Distanța între eclisele interioare.....mm

d2 = Diametru boltmm
 L3 = Lungime bolt extins.....mm
 L = Lungime totală bolt.....mm



Firma
 Persoana de contact
 E-mail
 Telefon
 Tipul lanțului Tip D-1.....Tip D-3.....
 Cantitate / Lungime