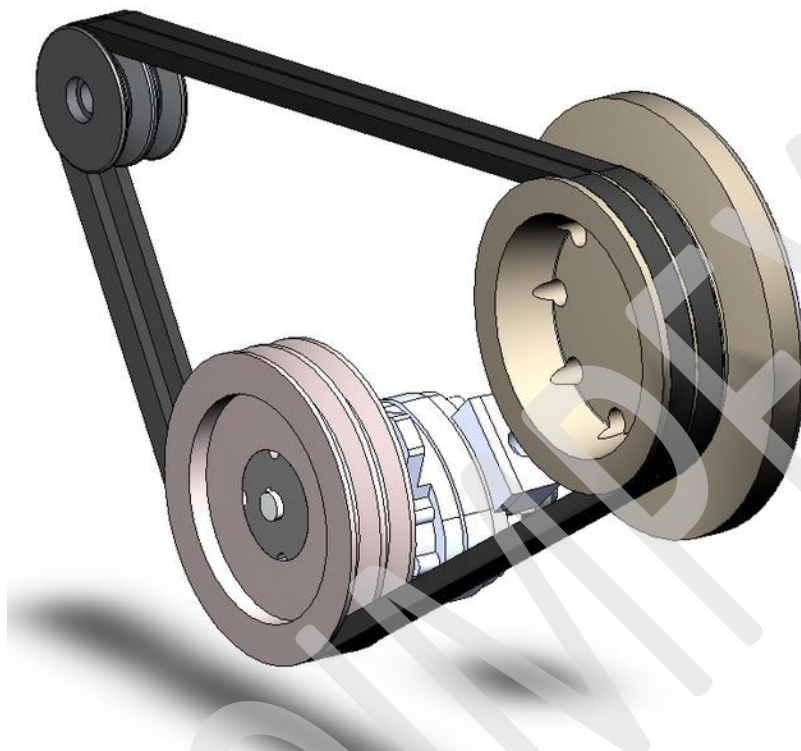


Fișă identificare pentru calcul transmisiei prin curea

1. Denumire utilaj: _____
2. Tip motor electric:
 - a.) Monofazat
 - b.) Trifazat
3. Putere motor/motoare: _____ kW
4. Turație motor/motoare: _____ rpm
5. Turație utilaj angerenat: _____ rpm
6. Diametru ax motor: _____ mm
7. Diametru ax angerenat: _____ mm
8. Diametru maxim și lățime fulie motor (dacă sunt limitări gabaritice):
_____ mm
9. Diametru maxim și lățime fulie utilaj angerant (dacă sunt limitări gabaritice):
_____ mm
10. Distanța între axe (centru la poziția de tensionare pe mijloc): _____ mm
11. Dacă se folosește întinzător (modul tensionării): _____
12. Tipul curelei de antrenare:
 - a.) Curea trapezoidală (simplă, multiplă/powerbend)
 - b.) Curea sincronă
 - c.) Curea Poli V
13. Nr. de ore funcționare pe zi _____ / ore
14. Condiții de lucru (praf, soare, căldură, altele): _____
15. Posibilitate de tensionare prin schimbare poziției motorului:
 - a.) Da
 - b.) Nu

16. Frecvența oprire, pornire / zi: _____



Firma: _____

Persoana de contact: _____

E-mail: _____

Telefon: _____

Director produs: ec. Bartha Berta

e-mail: curele@leco.ro

www.leco.ro