



OPTIGÉP

CATALOG

DESPRE NOI

OPTIGÉP Gépgyártó és Kereskedelmi Kft a fost fondată în 1993. Activitățile noastre, ca și cele ale predecesorului nostru legal, includ dezvoltarea, fabricarea și valorificarea de mașini agricole. Cu o experiență de 50 de ani, dezvoltăm și producem adaptoare de combine pentru recoltarea florei-soarelui și a porumbului.

Suntem un actor important în Europa de peste 50 de ani, compania având peste 140 de persoane.

Cu adaptoarele noastre pentru recoltarea porumbului și a florei-soarelui, deținem o cotă dominantă pe piața europeană. Fermierii din SUA până în Kazahstan folosesc utilajele noastre pentru a recolta în siguranță, datorită calității înalte și sofisticării adaptoarelor noastre. Furnizarea fiabilă a pieselor de schimb și de service contribuie, de asemenea, la succes.

Odată cu dezvoltarea produselor noastre am obținut mai multe brevete de invenție. Designul brevetat al adaptoarelor NAS pentru floarea-soarelui și sistemul de colectare a semințelor cu tavă vibrantă, permit un design extrem de jos al adaptorului, ceea ce reduce semnificativ pierderile la recoltare.

Mecanismul de recoltare al adaptorului nostru pentru floarea-soarelui tip PSM este identic cu hederalele OptiSun, astfel încât are toate avantajele lor, dar datorită tocătorului de tulpini cu profil scăzut, oferă utilizatorului avantaje suplimentare. Tocătorul toacă tulpinile împreună cu recoltarea într-o singură trecere, ceea ce permite lucrările de sol după recoltare imediat.

Adaptorul pentru recoltarea porumbului OptiCorn cu zdrobitor de tulpini, dezvoltat de către noi, asigură viteze mari de recoltare cu necesar de întreținere minimă și o calitate excelentă de recoltare a știuleților de porumb.

PRINCIPIILE NOASTRE DIRECTOARE

1 Fiabilitate

De peste 50 de ani producem adaptoare pentru combine de porumb și floarea-soarelui. OPTIGÉP Kft asigură garanții pentru exigențele fermierilor, iar noi suntem permanent în slujba lor cu sufletul și inima.

2 Dezvoltare

Atunci când dezvoltăm utilajele noastre, utilizatorul final este cel mai important pentru noi. Datorită îmbunătățirilor continue ale mașinilor OptiCorn, NAS și PSM, adaptoarele noastre de recoltare funcționează cu pierderi de boabe aproape neglijabile {0,3 - 0,4 %}

3 Rapiditate

Piesele noastre sunt disponibile în stoc din depozitul nostru în cel mai scurt timp, în decurs de 24 de ore, iar serviciul este disponibil în 0 - 24 de ore. Contactați-ne și puneți-ne la încercare!

4 Constientizarea problemelor de mediu

Compania noastră încearcă să țină pasul cu schimbările de mediu prin reînnoire continuă. Utilizăm deja o cantitate semnificativă de energie regenerabilă pentru a ne reduce amprenta ecologică și ne angajăm să creștem și mai mult această cantitate.

CONTINUTURI

01

(pages 1-2)

**RECOLTAREA
PORUM- BULUI**

02

(pages 3-4)

**CARACTERISTICI ALE
OPTICORN**

03

(pages 5-6)

**OPTICORN
UNITATE DE RUPERE**

04

(pages 7-8)

**OptiCorn - OPȚIUNI ȘI
TABEL DE DIMENSIUNI**

05

(pages 9-10)

**RECOLTAREA FLOAREA
SOARELUI**

06

(pages 11-14)

**PREZENTAREA ADAPTOA-
RELOR OPIS NAS, PSM**

07

(pages 15-16)

**REGLAREA ÎNĂLȚIMII ȘI
TABELUL DE DIMENSIUNI
OPTISUN**

08

(pages 17-18)

**ALTE PRODUSE
DE-ALE NOASTRE**

09

(page 19)

**INFORMAȚII DESPRE
PIESE DE SCHIMB,
SERVICE ȘI GARANȚIE**

10

(page 20)

**INFORMAȚII DE
CONTACT**



01. PORUMB

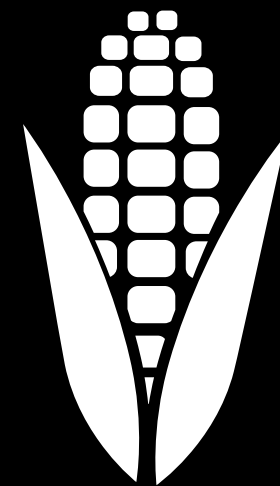
La recoltare, fiecare minut contează, recoltarea la momentul potrivit și în condițiile potrivite este esențială pentru obținerea unui rezultat bun, iar adaptorul de recoltare a porumbului utilizat pentru recoltare trebuie să fie fiabil și să își îndeplinească sarcina fără pierderi de boabe.

Adaptorul patentat OptiCorn pentru recoltarea porumbului cu tocător de tulpini cu întreținere minimă, de o calitate excelentă, asigură o viteză mare de recoltare.

Optigép proiectează și fabrică produse de 50 de ani, iar acestea sunt potrivite pentru orice continent. Inginerii noștri lucrează în mod constant pentru a crea adaptări care să îi ajute pe fermieri în munca lor.

Gama noastră OptiCorn este populară în Europa, dar am testat produsele și pe piețe îndepărtate, cum ar fi Africa de Sud, unde adaptoarele noastre au trebuit să reziste la producții cu mult peste cele de acasă, de până la 18-20 de tone/ha, și am raportat că OptiCorn s-a comportat remarcabil de bine.





**„Cu OptiCorn, timpul
petrecut împreună
este de calitate”**

02. CARACTERISTICI ALE OPTICORN

Caracteristici ale OptiCorn:

- ☑ Manevrabilitate ușoară - îmbunătățirea consumului de combustibil al combinei
- ☑ Poate fi adaptat la orice combină
- ☑ Cerință minimă de întreținere
- ☑ Costuri de operare extrem de reduse
- ☑ Raport valoare-preț excelent
- ☑ Echipat cu protecție la suprasarcină - garantează durabilitatea
- ☑ Tocătorul de tulpini de înaltă performanță - tăierea tulpinii de 5-6 cm
- ☑ Intervalul optim de viteză de recoltare: 8-11 km/h
- ☑ Reglaj electromecanic central al rolei cu pedunculiiță



Extensii laterale pentru minimizarea pierderilor de boabe.

Designul șuruburilor de alimentare asigură un flux consistent de material.

Acoperișuri și separatoare de rânduri din aluminiu cu armătură din oțel. Acestea pot fi solicitate și în varianta din plastic.

Plăci de cauciuc pentru protecția împotriva țevilor de porumb care zboară.



03. OPTICORN UNITATE DE RUPERE

Cuțite

Cuțitele tocătorului de tulpini acoperă perfect zona rozelor de rupere, ceea ce duce la o mărunțire perfectă.

Cuțite înlocuibile

Cuțitele înlocuibile de pe rolele de rupere sunt acoperite cu metal dur, ceea ce ajută la o mai bună tragere a paielor.

Rulouri de rupere

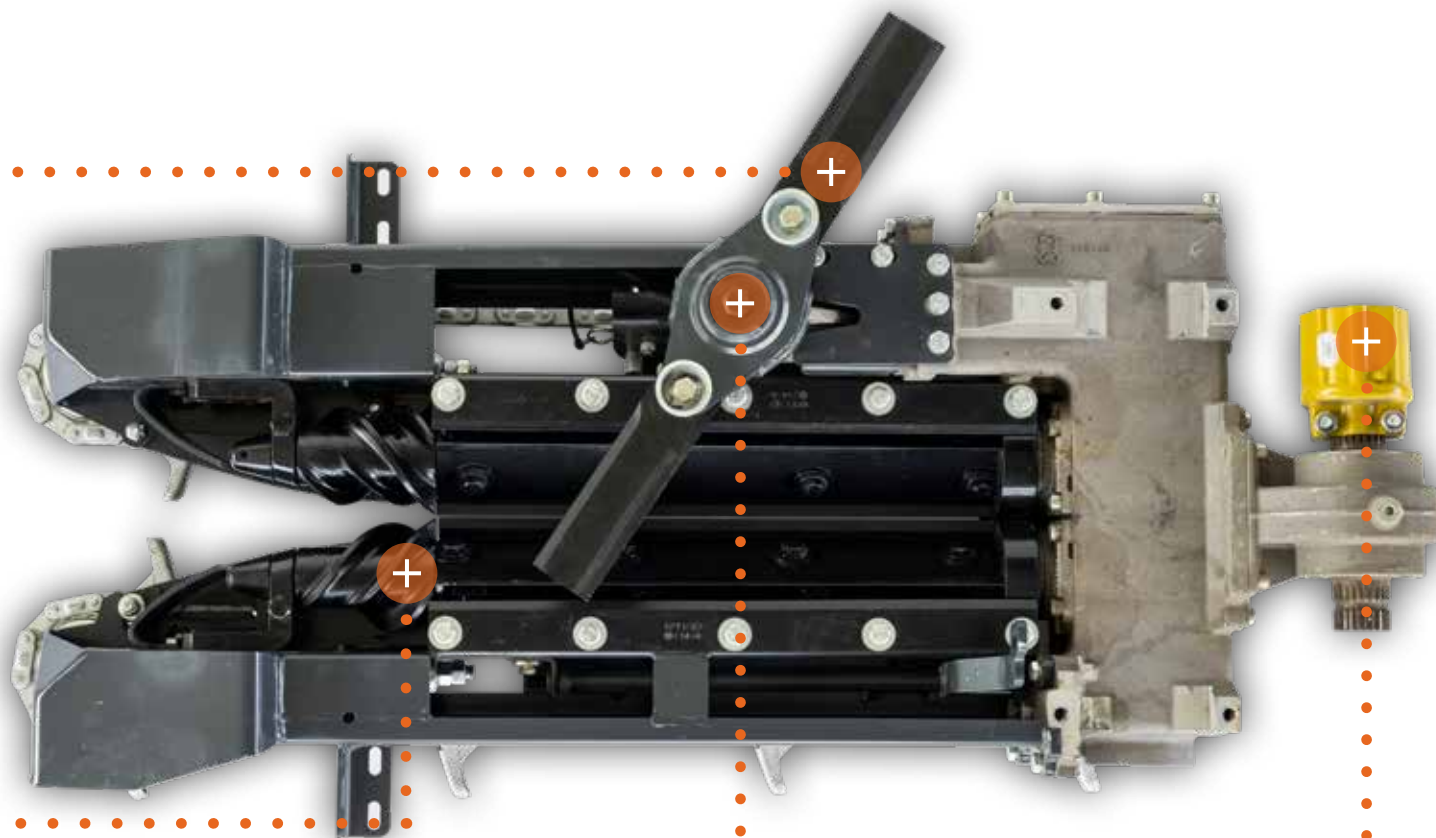
Role de rupere extinse pentru o tragere delicată a tulpinii, permițând o lucrare curată la viteze de lucru cuprinse între 8 și 11 km/h

Tăietor de tulpini

Tocătorul de tulpini de înaltă performanță, cu o viteză de 2.450 de rotații pe minut, capabil să taie reziduurile de tulpini la o lungime de 5-6 cm.

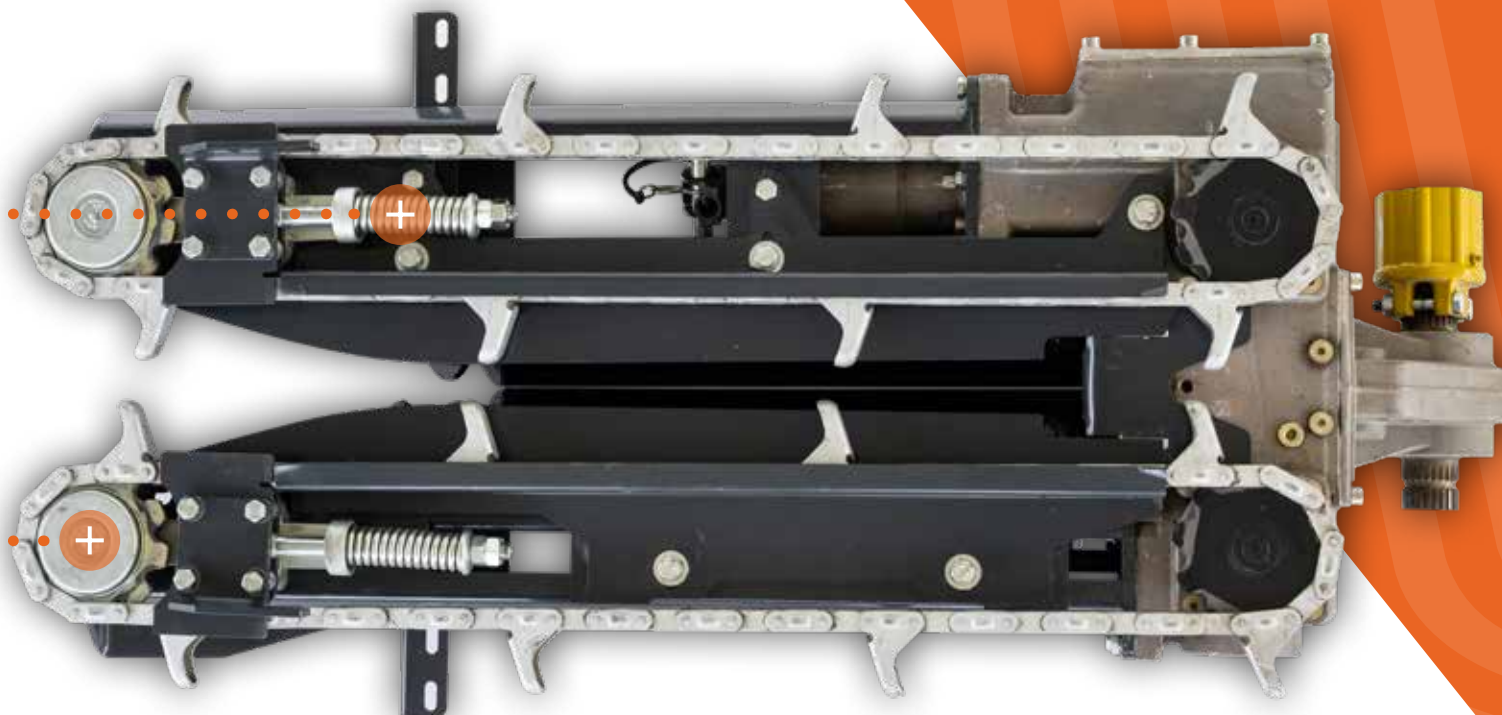
Protecție la suprasarcină

Înterupător de siguranță la fiecare rând



Întinzător de lanț semiautomat

Întinde lanțul în mod fiabil. Tensiunea lanțului poate fi reglată cu ușurință, cu acces ușor.



Pinion de tensionare

Fabricat din oțel tratat termic. Are un diametru ideal, ceea ce contribuie la faptul că unitatea de fixare este mai puțin sensibilă la rândurile de conectare.

Dispozitivele speciale de rulmenți ale roților de rupere nu necesită întreținere sau ungere zilnică. Doi rulmenți cu bile cu canelură adâncă și etanșă sunt încorporați într-o carcasă cu auto-aliniere, ceea ce reprezintă o soluție complet lipsită de întreținere

04. OptiCorn - OPȚIUNI ȘI TABEL DE DIMENSIUNI

ROLA DE RUMEGUȘ

Pedalele de tăvălug au rolul de a proteja cauciucul combinei, fiind posibilă și instalarea dublă (2 perechi) pentru anvelope mai late.



CONTROLUL AUTOMAT AL ÎNĂLȚIMII HEADERULUI

Sistemul de urmărire a solului asigură înălțimea optimă a miriștii prin controlul automat al înălțimii, rezultând un aspect excelent al miriștii.



EXTENSIE DIN CAUCIUC „CORN SAVER”

Gulerele de cauciuc atașate la fiecare rând minimizează pierderile de cereale.



KIT FLOAREA SOARELUI / INSERTII FLOAREA SOARELUI

Datorită trusei de floarea-soarelui care poate fi montată pe headerul de porumb OptiCorn, floarea soarelui poate fi recoltată printr-o simplă conversie.



DIVIZOR ROTATIV DE RÂNDURI

Adaptorul pentru recoltatorul de porumb OptiCorn direcționează eficient recolta în mașină chiar și în culturile umede și înclinate.



Tip de adaptoare				Dimensiuni operaționale			Dimensiuni de transport			
Denumire	Număr de rânduri	Tipul șasiu	Distanța între rânduri	Lungime	Lățime	Înălțime	Lungime	Lățime	Înălțime	Masa
OptiCorn-470	4	static	70 cm	2965 mm	2200 mm	1500 mm	2965 mm	1200 mm	2300 mm	1450 kg
OptiCorn-476	4	static	76 cm	2965 mm			2965 mm			1450 kg
OptiCorn-570	5	static	70 cm	3580 mm			3580 mm			1665 kg
OptiCorn-576	5	static	76 cm	3790 mm			3790 mm			1850 kg
OptiCorn-670	6	static	70 cm	4258 mm			4258 mm	2125 kg		
OptiCorn-670 CS	6	pliabil	70 cm	4258 mm			4258 mm	in pozitie de lucru		2400 kg
OptiCorn-676	6	static	76 cm	4738 mm			4738 mm	1200 mm	2300 mm	2175 kg
OptiCorn-676 CS	6	pliabil	76 cm	4738 mm			4738 mm	in pozitie de lucru		2700 kg
OptiCorn-870	8	static	70 cm	5638 mm			5638 mm	1200 mm	2300 mm	2775 kg
OptiCorn-870 CS	8	pliabil	70 cm	5638 mm			5638 mm	in pozitie de lucru		3150 kg
OptiCorn-876	8	static	76 cm	6072 mm			6072 mm	1200 mm	2300 mm	2850 kg
OptiCorn-876 CS	8	pliabil	76 cm	6072 mm			6072 mm	in pozitie de lucru		3420 kg
OptiCorn-1270	12	static	70 cm	8438 mm			8438 mm	1200 mm	1200 mm	4250 kg
OptiCorn-1276	12	static	70 cm	9120 mm			9120 mm			4500 kg

**Pentru adaptoarele la care diferă de distanța dintre rânduri listată în tabel, vă rugăm să ne contactați pentru mai multe informații.
Puteți găsi detaliile noastre de contact în meniul Contact.**

05. FLOAREA SOARELUI

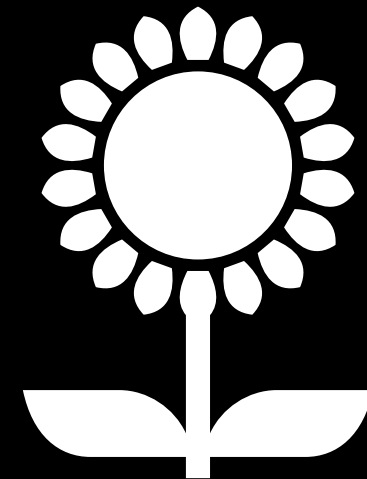
La recoltarea florii-soarelui, la prima vedere, hederul combinelor întâlnește planta, de aceea este necesară o tehnologie sofisticată și o manipulare delicată a plantei. Doar astfel se poate asigura o recoltă maximă. Am dezvoltat mai multe patente la crearea produselor noastre.

Construcția patentată a adaptorilor noștri, pentru floarea-soarelui OptiSun și a maselor vibratoare-transportoare, permit crearea unui heder cu un profil foarte scăzut, reducând semnificativ pierderile în timpul recoltării. Cercetările noastre arată că la recoltarea a 250- 300 hectare, economia prin reducerea pierderilor poate acoperi costul unui heder cu 6 rânduri. Acest lucru este deosebit de relevant în condiții proaste de recoltare (tulpini aplecate, infectate cu ciuperci).

Adaptorii noștri pentru recoltarea floarea-soarelui și a sorgului OptiSun Z sunt echipați cu un tocător mecanic de tulpini și sunt perfect potriviți pentru câmpuri foarte încărcate.

Mecanismul de recoltare al adaptorului nostru pentru floarea-soarelui tip PSM este identic cu hederule OptiSun, astfel încât are toate avantajele lor, dar datorită tocătorului de tulpini cu profil scăzut, oferă utilizatorului avantaje suplimentare. Tocătorul toacă tulpinile împreună cu recoltarea într-o singură trecere, ceea ce permite lucrările de sol după recoltare imediat.





**„Campionul
recoltării fără
compromisuri”**

06. OPIS NAS ADAPTERA

RECOLTAREA FLORII-SOARELUI FĂRĂ PIERDERI DE BOABE

La recoltarea florei-soarelui, primul lucru pe care adaptorul combinei îl întâlnește este planta, astfel încât este necesară o tehnologie sofisticată și o manipulare delicată a plantei. Numai așa se poate asigura o recoltare maximă a producției obținute.

Adaptorul OptiSun pentru floarea-soarelui cu profil redus, cu tăvi de colectare a semințelor, utilizează un braț de agitare acționat excentric pentru a transfera continuu semințele în jgheabul cu șurub. Produsul nu se poate acumula, astfel încât semințele ajung la transportorul înclinat fără pierderi.

Nici măcar o singură sămânță de floarea-soarelui nu rămâne pe câmp, astfel încât se pot pune și mai multe semințe în buncăr. Pe baza rezultatelor măsurate, cu pierderi de cereale sub 0,5%, garantează o investiție excelentă în utilaje chiar și la viteze de recoltare de 10-12 km/h.



CONDUCERE FĂRĂ GRIJĂ

1. **Pinioanele de înlocuire a accesoriilor oferă posibilitatea de a modifica viteza de rotație a componentelor adaptorului.**
2. **Ambreiaj de siguranță cu disc de fricțiune pentru a proteja colectorul.**
3. **Întinzător de lanț cu arc**

HECTARUL ESTE PRIETENUL DVS.



1. **Fiecare rând este echipat cu patru cuțite rotative cu lamă și contracuțite.**
2. **Toate cuțitele sunt fabricate din oțel călit, astfel încât acestea prezintă proprietăți bune de rezistență la uzură.**
3. **Braț agitator acționat de excentric pentru a acționa tăvile agitatoare pentru o recoltare eficientă.**
4. **Lanțurile cu dinți, poziționate în rânduri, ghidează ușor tuleii de floarea-soarelui către bara de tăiere cu cuțite în formă de stea, apoi ghidează tuleii către scripetele central de transport, minimizând stresul mecanic asupra plantei. Sistemul de colectare OptiSun nu transferă trepidația către plantă, prevenind astfel căderea prematură a semințelor.**

Plasă de protecție

O plasă de protecție cu înălțimea de 600 mm protejează capetele de floarea-soarelui împotriva căderii.

Elevație laterală

Designul pereților laterali asigură o bună separare a rândurilor, împiedicând răsturnarea plăcilor din rândurile laterale.

Vârfuri de separare a rândurilor

Vârfurile de separare a rândurilor din plastic, proiectate optim, ghidează delicat plantele către tava de agitare.

De asemenea, separatoarele de rânduri ridică tuleii înclinați sau căzuți, astfel încât recolta să poată fi strânsă în totalitate.

Tăvi asimetrice

Tăvil din dreapta și din stânga asigură un flux continuu de material către jgheburile cu melc.

Melc mare de alimentare

Cu diametrul de 500 mm, acestea garantează un flux uniform al recoltei, chiar și pentru culturile cu randament ridicat.



06. PREZENTAREA ADAPTOARE OPTISUN Z

DOUĂ INTRĂRI DE LUCRU ÎNTR-O SINGURĂ TRECERE

Descoperiți experiența de recoltare a florii soarelui și zdrobirea simultană a tulpinelor! Datorită zdrobirii perfecte, împrăștie uniform rămășițele de tulpini care provoacă multe daune. Zdrobirea tulpinelor prezintă mai multe avantaje.

Poziția zdrobitorului de tulpini în raport cu adaptorul poate fi reglată din cabina combinei în timpul mersului, indiferent de înălțimea adaptorului. Astfel, adaptorul recoltează doar partea utilă a plantei, iar restul este mărunțit la dimensiunea potrivită de către zdrobitor încă de pe câmp. Indicator de rotație pentru zdrobitorului de tulpini: semnale luminoase și sonore în cabină atunci când piesele în rotație se opresc.

ZDROBITOR DE TULPINI ACȚIONAT MECANIC

Zdrobitorul FTZ este robust, cu o acționare pe două laturi și un ambreiaj de siguranță cu disc de fricțiune pentru a proteja acționarea zdrobitorului. Unitatea de zdrobire a tulpinelor poate fi, de asemenea instalat pe adaptoarele OptiSun existente. Unitatea este situată în spatele adaptorului. Fiecare rând este echipat cu un angrenaj conic cu suport pentru muchie de cuțit.

ȘTIAȚI?

Recoltarea și zdrobirea într-o singură trecere nu numai că este eficientă din punct de vedere al timpului și economisitoare de energie, ci și crește siguranța mașinilor!



06. PREZENTAREA ADAPTOARELOR PSM

ZDROBITOR DE TULEI ACȚIONAT HIDRAULIC

Zdrobitorul este acționat hidraulic. Puterea este preluată de la transportorul înclinat, prin intermediul unui ax cardanic. Sistemul hidraulic al zdrobitorului este independent de sistemul hidraulic al combinei. Mecanismul de zdrobire are un număr de rotoare cu axă verticală, corespunzător numărului de rânduri care urmează să fie recoltate, montate în perechi într-o carcasă comună. Sistemul hidraulic al combinei de operare este utilizat pentru a ridica și coborî structura. Mecanismul de zdrobire necesită un consum suplimentar de combustibil de numai aproximativ 10%. Adaptoarele PSM sunt astfel proiectate încât mecanismul de zdrobire a tului să se închidă sub adaptor atunci când acesta este coborât, asigurând astfel să poate fi utilizat la plantele joase sau înclinate, la fel ca în cazul adaptoarelor convenționale.



SOLUȚIA SE AFLĂ ÎN DETALII

Adaptorul are circuite hidraulice complet separate de combina, împreună cu rezervoarele de ulei. Este necesar doar transmisia cu cardan. Un circuit hidraulic antrenează rotoarele a două rânduri de zdrobitoare de tulei. Sistemul de zdrobire a tulpinilor împărțit în două rânduri asigură o tocare uniformă a miriștilor. Protecția zdrobitorului este asigurată de plăcile de glisare de sub rotoare.



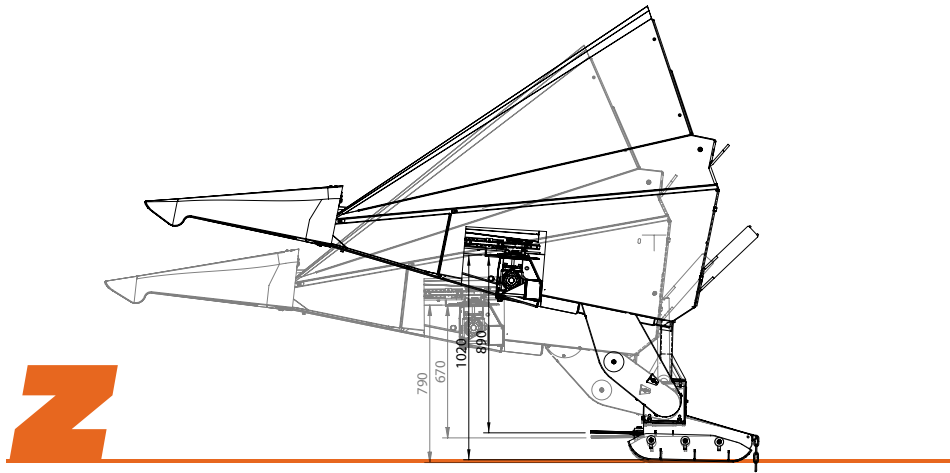
ROLA DE RUMEGUȘ (NAS Z, PSM)

Pedalele de tăvălug au rolul de a proteja cauciucul combinei.

OPȚIUNE



07. REGLAREA ÎNĂLȚIMII ȘI TABELUL DE DIMENSIUNI OPTISUN

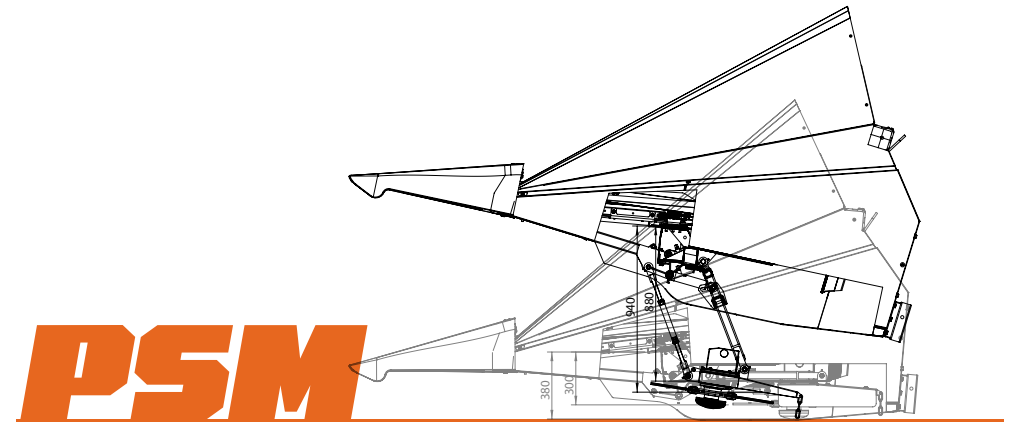


ÎNĂLȚIMEA MAXIMĂ DE RECOLTARE

- Înălțime variabilă de zdrobire a tulpinelor.
- Distanța maximă dintre adaptorul de floarea-soarelui și zdrobitorul de tulpini este de 890 mm.
- Înălțimea miștilor este de aproximativ 150 mm, cu o înălțime de recoltare de 1020 mm.
- La recoltarea la o înălțime mai mare, rămân miștii mai înalte.
- Unitatea de tăiere orizontală poate fi ridicată din cabină după cum este necesar.
- Adaptorul poate fi ridicat sau coborât și poate fi combinat cu diferite poziții ale zdrobitorului de tulpini pentru a obține diferite rezultate de recoltare.

ÎNĂLȚIMEA MINIMĂ DE RECOLTARE

- Distanța minimă de 670 mm între adaptorul de recoltare și zdrobitorul de tulpini.
- Înălțimea de recoltare poate fi reglată până la 800 mm. Înălțimea minimă de tăiere depinde, de asemenea, de tipul de combină.
- Înălțimea minimă de tăiere depinde, de asemenea, de tipul de combină.



ÎNĂLȚIMEA MAXIMĂ DE RECOLTARE

- Reglarea variabilă a înălțimii zdrobitorului de tulpini
- Distanța maximă dintre adaptorul de floarea-soarelui și zdrobitorul de tulpini este de 880 mm.
- În cazul în care înălțimea miștii este de aproximativ 150 mm, înălțimea de recoltare a culturii este de 1030 mm de la sol.
- În cazul unor tulpini mai lungi, recoltarea se poate face și la înălțimi mai mari.
- Adaptorul poate fi ridicat sau coborât și poate fi combinat cu diferite poziții ale zdrobitorului de tulpini pentru a obține diferite rezultate de recoltare.

ÎNĂLȚIMEA MINIMĂ DE RECOLTARE

- Reglarea variabilă a înălțimii zdrobitorului de tulpini.
- Distanța minimă între adaptor și tocător este de 300 mm.
- Înălțimea minimă de recoltare a culturii de floarea soarelui este de 380 mm de la suprafața solului.
- Tocătorul se adaptează în dependența de înălțimea culturii de floarea soarelui. Este dotat cu protecție, care nu permite cuțitelor să intre în contact cu solul.

Tip de adaptoare				Dimensiuni operaționale			Dimensiuni de transport			
Denumire	Număr de rânduri	Tipul șasiului	Distanța între rânduri	Lungime	Lățime	Înălțime	Lungime	Lățime	Înălțime	Masa
NAS-470	4	static	70 cm	3040 mm	2200 mm	1500 mm	3040 mm	1200 mm	2300 mm	1020 kg
NAS-476	4	static	76 cm	3226 mm			3226 mm			1125 kg
NAS-570	5	static	70 cm	3740 mm			3740 mm			1110 kg
NAS-576	5	static	76 cm	3988 mm			3988 mm			1190 kg
NAS-670	6	static	70 cm	4440 mm			4440 mm			1270 kg
NAS-676	6	static	76 cm	4750 mm			4750 mm			1420 kg
NAS-670 CS	6	pliabil	70 cm	4440 mm			4440 mm	in pozitie de lucru	1640 kg	
NAS-676 CS	6	pliabil	76 cm	4750 mm			4750 mm		1790 kg	
NAS-870	8	static	70cm	5840 mm			5840 mm	1200 mm	2300 mm	1640 kg
NAS-870 CS	8	pliabil	70 cm	5840 mm			5840 mm	in pozitie de lucru		2040 kg
NAS-876	8	static	76 cm	6274 mm			6274 mm	1200 mm	2300 mm	1710 kg
NAS-876 CS	8	pliabil	76 cm	6274 mm			6274 mm	in pozitie de lucru		2200 kg
NAS-1270	12	static	70 cm	8640 mm			8640 mm	1200 mm	2300 mm	2280 kg
NAS-1276	12	static	76 cm	9322 mm			9322 mm			2640 kg
NAS-1670	16	static	70 cm	11440 mm			11440 mm	in pozitie de lucru		3790 kg
NAS-1676	16	static	76 cm	12370 mm			12370 mm	in pozitie de lucru		4000 kg
NAS-670 Z	6	static	70 cm	4450 mm	2400 mm	1500 mm	4450 mm	in pozitie de lucru	1620 kg	
NAS-676 Z	6	static	76 cm	4760 mm			4760 mm		1810 kg	
NAS-870 Z	8	static	70 cm	5850 mm			5850 mm		2030 kg	
NAS-876 Z	8	static	76 cm	6284 mm			6284 mm		2130 kg	
PSM-670	6	static	70 cm	4440 mm	2400 mm	1800 mm	4440 mm	in pozitie de lucru	2100 kg	
PSM-670 CS	6	pliabil	70 cm	4440 mm			4440 mm		2650 kg	
PSM-676	6	static	76 cm	4750 mm			4750 mm		2200 kg	
PSM-676 CS	6	pliabil	76 cm	4750 mm			4750 mm		2750 kg	
PSM-870	8	static	70 cm	5840 mm			5840 mm		2830 kg	
PSM-870 CS	8	pliabil	70 cm	5840 mm			5840 mm		3320 kg	
PSM-876	8	static	76 cm	6274 mm			6274 mm		2930 kg	
PSM-876 CS	8	pliabil	76 cm	6274 mm			6274 mm		3540 kg	
PSM-1270	12	static	70 cm	8640 mm			8640 mm		4200 kg	
PSM-1276	12	static	76 cm	9322 mm			9322 mm		4390 kg	

Pentru adaptoarele care diferă de distanța dintre rânduri listată în tabel, vă rugăm să ne contactați pentru mai multe informații.
Puteți găsi detaliile noastre de contact în meniul Contact.

08. ALTE PRODUSE DE-ALE NOASTRE

OptiRak - 150/M MAȘINĂ DE COLECTARE ȘI ÎNCĂRCARE A RECOLTELOR DE SEMINȚE

Mașina de cules și încărcare a semințelor OptiRak-150/M este alegerea optimă pentru încărcarea de înaltă performanță a culturilor. Mașina poate fi conectată la tractor cu un dispozitiv standard de prindere în trei puncte. Acționarea se face cu un arbore cardanic cu limitator de cuplu. Cerințe de putere: 37 kW.

Tractorul permite deplasarea utilajului în interiorul fermei, astfel încât este rapid și ușor de mutat de la o zonă de încărcare la alta. Direcția corectă este asigurată de un braț de direcție cu lungime reglabilă atașat la partea laterală a tractorului.

Utilajul poate fi operat atât cu, cât și fără un buncăr de încărcare.

Versiunea fără buncăr este potrivită pentru ridicarea cerealelor depozitate pe un teren plat, încărcarea acestora pe un vehicul de transport și transferul lor aeratoare într-un alt vehicul.

Versiunea echipată cu buncăr de încărcare este potrivită pentru încărcarea cerealelor dintr-un vehicul de transport direct într-un vagon, siloz sau depozit cu mai multe etaje.



OptiTrans - CĂRUCIOR OPTITRANS PENTRU TRANSPORTUL ADAPTORULUI

Adecvat pentru transportul pe drumuri publice al tuturor tipurilor de adaptoare fabricate de Optigép Kft. și al majorității adaptoarelor cu masă de tăiere și de recoltare.

Suporturile pot fi ajustate într-o gamă largă de dimensiuni. Reglarea corectă a acestora permite transportul diferitelor tipuri de adaptoare de combine.

Unghiul suprafeței de transport poate fi reglat (0–20°), astfel încât poziția optimă de transport poate fi setată pentru orice tip de adaptor. Căruciorul de transport poate fi deconectat cu ușurință de la cârligul combinei de recoltat sau de la tractor.

Adaptorul de pe cărucior este ușor de accesat cu combina și poate fi coborât ușor cu încărcătorul basculant. Căruciorul este disponibil cu platformă portantă de 7, 9 sau 12 m lungime.



09. INFORMAȚII DESPRE PIESE DE SCHIMB, SERVICE ȘI GARANȚIE

Produsele noastre sunt reparate în garanție în întregime în Ungaria.

În cazul vânzărilor externe, serviciul și aprovizionarea cu piese de schimb sunt efectuate de distribuitorii noștri. Aprovizionarea cu piese de schimb este continuă și flexibilă. În plus față de calitate și fiabilitate, respectarea termenelor asumate este o prioritate deosebită. Piesele de schimb pot fi ridicate oricând de la sediul nostru sau pot fi comandate prin intermediul distribuitorilor noștri. Depunem eforturi mari pentru a pune clientul în centrul atenției. Puteți fi siguri că Optigép și rețeaua sa de vânzare vor acționa rapid în caz de nevoie.

Garanția, valabilă cu notificarea la distribuitor, acoperă fiecare unitate a mașinii, cu excepția pieselor uzate.

- ☑ **Service 24 de ore**
- ☑ **Disponibilitate de 24 de ore pe zi**
- ☑ **Consultanță specializată de la experții noștri**
- ☑ **Consultanță personală pentru clienți**
- ☑ **Piese de schimb originale, întotdeauna disponibile imediat**
- ☑ **Service la fața locului**
- ☑ **Training profesional pentru comercianți**





Optigép Gépgyártó és Kereskedelmi Kft.



H-5630 BEKES, Vesztoi ut. 1/1.



46°47'23.9"N 21°09'11.7"E



optigep@optigep.hu



+36 66 411 833



www.optigep.hu





**VIZITATI
SITE-UL NOSTRU**

WWW.OPTIGEP.HU

