

MANUAL DE
INSTALARE ȘI UTILIZARE

CAZAN MSS ECO PLUS



ATENȚIE ! RESPECTAȚI CU STRICTEȚE !



Pentru protejarea împotriva condensului acid și evitarea formării gudroanelor care atacă corpul cazanului, este obligatorie montarea corectă a unora dintre următoarele echipamente: ventil termic de amestec sau pompă de recirculare cu comandă termostată (pompa de by-pass)



Temperatura de lucru a cazanului trebuie să fie în intervalul de **70 - 85 °C**, iar temperatura minimă la retur (de întoarcere) de **60°C**.



Combustibilul utilizați trebuie să fie de calitate, brichete din paie sau biomasă nelemnoasă cu umiditate max. 10%, putere calorică: 4000 - 4400 Kcal/Kg.



La dimensionarea cazanului de încălzire centrală, trebuie avută în vedere calcularea corectă necesarului termic, **nu supradimensionați cazanul!**



Cantitatea de brichete pe șarjă nu trebuie să depășească **50%** din volumul focarului!



Coșul de fum trebuie dimensionat corespunzător cu tiraj minim 20 Pa, izolat, prevăzut cu sistem de captare al condensului și ușă de vizitare. Nu recomandăm folosirea coșului din cărămidă sau țevă, neizolată.

Nerespectarea cerințelor mai sus menționate duce la pierderea garanției!!!

RESPECTAȚI INSTRUCȚIUNILE DE UTILIZARE!

UTILIZAȚI NUMAI COMBUSTIBILII RECOMANDAȚI!

NU UTILIZAȚI CAZANUL CA INCINERATOR!

NU EFECTUAȚI MODIFICĂRI ASUPRA APARATULUI!

LA INSTALAREA CAZANULUI ESTE NECESARĂ RESPECTAREA TUTUROR REGLEMENTĂRILOR LOCALE, NAȚIONALE ȘI EUROPENE ÎN VIGOARE (NORMATIVE, STANDARDE, PRESCRIPȚII TEHNICE, etc.)!

CUPRINS

1. Prezentare generală.....	5
1.1 Identificare aparat.....	7
2. Date tehnice	8
3. Prezentarea constructivă.....	9
4. Instalare, punere în funcțiune.....	11
4.1. Coșul de fum și tirajul necesar.....	11
4.2. Sistemul de încălzire.....	16
4.2.1. Schemă de montaj sistem de încălzire închis cu boiler ACM.....	17
4.2.2. Schemă de montaj sistem de încălzire închis cu puffer.....	17
4.2.3. Schema de montaj cu vas de expansiune închis, ventil termostatic de răcire cu 2 căi și boiler cu acumulare.....	18
4.2.4. Schemă de montaj sistem de încălzire deschis.....	19
4.2.5. Asigurarea temperaturii minime pe returul cazanului.....	19
4.2.6. Așezarea plăcilor de ghidaj și căi de fum.....	20
4.3. Racordarea hidraulică (umplere cu apă).....	20
5. Regulatorul de tiraj.....	21
6. Exploatarea	21
7. Întreținere	23
8. Avarii	24
9. Informații utile	25
10. Alte prescripții	25
11. Condiții de garanție.....	26
12. Certificat de garanție.....	29
13. Declarație de conformitate.....	31

Stimate cumpărător!

Ați devenit posesorul unui **Cazan MSS ECO PLUS** pe combustibil solid, un produs inovator și modern, cu calități și performanțe deosebite pentru încălzire centrală cu agent termic apă caldă.

Convingerea noastră este că ați luat o hotărâre foarte bună când ați ales un cazan cu parametri tehnici excepționali. Acest produs poate să vă ofere o satisfacție maximă dacă exploatați cazanul conform recomandărilor din prezentul manual. Vă asigurăm de o durată de funcționare îndelungată, dacă punerea în funcțiune a cazanului este efectuată de către personal autorizat.

Pentru a obține o funcționare ireproșabilă, vă rugăm să studiați foarte atent cartea cazanului și să respectați întocmai instrucțiunile!

Acest manual se referă la montarea, instalarea, exploatarea și întreținerea produsului.

Prin studierea amănunțită a instrucțiunilor veți dobândi informații importante pentru ca acest cazan să poată fi exploatat în maximă siguranță, astfel obținându-se performanțe optime și o durată de funcționare îndelungată.

În vederea introducerii pe piață, și conformitatea produsului cu cerințele esențiale de securitate prevăzute în directivele europene, cazanele au fost testate și certificate de către

Organismul de Certificare ÉMI-TÜV SÜD Kft.

Echipa Miklos Steel

DATE CONTACT CENTRU SERVICE MIKLOS STEEL SRL

Loc. Săcele, Str. P-ța Libertății nr. 12, Jud. Brașov, cod poștal 505600

Tel.: 004-0368-80 80 80, e-mail: service@miklossteel.ro,

www.miklossteel.ro

1. PREZENTARE GENERALĂ

Atenționare importantă:

- Acest manual este parte integrantă și esențială a produsului și trebuie înmănat utilizatorului. Acesta trebuie păstrat pe toată durata funcționării produsului, iar în cazul în care produsul își schimbă proprietarul trebuie înmănat acestuia.
- Citiți cu atenție acest manual și păstrați-l cu grijă pentru o folosire ulterioară.
- După desfacerea ambalajului verificați și inventariați componentele, ca acestea să fie prezente și intacte. Elementele ambalajului nu trebuie împrăștiate în mediu sau lăsate la îndemâna copiilor. Înainte de instalarea cazanului ECO PLUS citiți cu atenție capitolul "Instrucțiuni de instalare".
- Instalarea trebuie făcută numai de către personal autorizat în conformitate cu normele în vigoare (STAS 7132-86; STAS 3417-85; Normativ I 13-94; Normativ I 13/1-96; PT C 9-2010; PT A1-2010; colecția ISCIR; GP 051-2000; P 118-99). Toate indicațiile acestui manual trebuie respectate, orice abatere poate cauza daune fără asumarea răspunderii de către constructor.
- În cazul funcționării defectuoase a cazanului, opriți-l. Nu utilizați niciodată cazanul dacă nu funcționează corect. Nu utilizați niciodată cazanul cu dispozitive de siguranță îndepărtate sau defecte. În cazul defectării se vor folosi pentru înlocuire numai componente originale.
- Acest cazan va fi destinat uzului pentru care a fost conceput. Orice altă folosire va fi considerată improprie.
- Pentru a putea garanta eficacitatea și siguranța funcționării cazanului este recomandată verificarea anuală, de către personal specializat și autorizat, respectând condițiile constructorului.
- Înainte de a porni, utiliza sau efectua orice operație de întreținere, citiți cu atenție instrucțiunile din acest manual. Cele mai multe accidente rezultă din nerespectarea unor simple măsuri de securitate și a procedurilor de utilizare.
- Nu efectuați niciodată operații de curățare sau de întreținere în timp ce cazanul este în uz.
- La prima punere în funcțiune a cazanului este posibil să apară miros neplăcut sau fum, acest lucru este normal și va dispărea după o scurtă perioadă de utilizare.
- Încăperea în care se montează cazanul trebuie să fie permanent curată, uscată și bine ventilată.
- Este interzisă exploatarea cazanului de către copii sau persoane fără discernământ. Cazanol poate fi deservit numai de către persoane mature instruite, nefiind permisă lăsarea nesupravegheată a copiilor în preajma cazanului.
- Nu atingeți cazanul fierbinte cu mâinile neprotejate, folosiți mănuși. Atenție! Părțile fierbinți ale cazanului pot provoca arsuri grave.
- Este interzisă utilizarea cazanului gol sau parțial umplut cu apă. Utilizarea cazanului gol sau parțial umplut cu apă poate conduce la explozie. Periodic se va verifica presiunea apei din instalația de încălzire. Reîncărcarea, umplerea cu agent termic a acesteia făcându-se numai cu cazanul oprit și rece.
- Pe cazan și în preajma acestuia este interzisă depozitarea obiectelor sau materialelor inflamabile.
- Corpul cazanului trebuie legat la nul de protecție pentru a avea împământare și a preveni pericolul de electrocutare în cazul defectării componentelor electrice.

DE REȚINUT

Este exclusă orice responsabilitate a producătorului pentru daunele cauzate de erori de instalare sau folosire și nerespectare a instrucțiunilor producătorului.

- Combustibilul utilizat trebuie să fie cu umiditate max. 20%, brichete din paie sau biomasă nelemnoasă, cu putere calorică: 4000 - 4400 Kcal/Kg. umiditate max. 10%.
- În timpul procesului de ardere se pot forma funingine, gudron și condens acid. Pentru a micșora cantitatea acestora, cazanul trebuie să funcționeze la parametrii optimi (temperatura agentului termic în cazan să fie 75 - 85 °C, iar temperatura agentului termic de întoarcere minim 60 °C
- Cazanul poate fi amplasat la același nivel cu camerele de încălzit sau la subsol, și poate funcționa cu circulație gravitațională (naturală) sau forțată (cu pompă). Amplasarea cazanului în camere de locuit și pe holuri de acces este interzisă.
- Trebuie avut spațiu suficient pentru depozitarea combustibilului, respectând cu strictețe reglementările anti-incendiu.
- Pardoseala, tavanul și pereții trebuie să fie executați din materiale ignifuge conform standardelor în vigoare.
- Centrala termică trebuie să fie prevăzută cu deschideri sau conducte de admisie a aerului proaspăt cu secțiunea de 400 cm². Nu este admisă evacuarea mecanică a aerului. Conductele de gaze arse trebuie să fie bine etanșate și izolate, să aibă secțiunea minimă conform tabel "date tehnice", iar coșul suficient de înalt pentru a asigura un tiraj corect cazanului.
- Cazanul se va lega cu vas de expansiune deschis sau închis, dimensionat corespunzător.
Se poate folosi vas de expansiune închis în cazul în care se asigură funcționarea pompei de recirculare prin montarea unui UPS pentru centrale termice (este o sursă a neîntreruptibilă pentru centrale termice, automatizată, care asigură funcționarea pompei în cazul întreruperilor cu energie electrică și cazanul poate fi protejat împotriva supraîncălzirii) și montarea unei a doua supape de presiune pe instalație, în afara celei care se va monta pe cazan.
Pe conductele de siguranță tur - retur pentru racordarea cazanului cu vasul de expansiune nu se vor monta organe de închidere sau strangulare.
- Periodic se va efectua curățarea căilor de fum prin intermediul ușii superioare. Curățarea căilor de fum se va efectua numai când cazanul este oprit și lăsat să se răcească.
Din construcție cazanul are sertar cenușar. Cenușa trebuie evacuată din cenușar ori de câte ori este necesar acest lucru (supraîncărcarea cu cenușă reduce aportul de aer în cazan). Această operație se va efectua numai când cazanul este oprit și rece.
- Executarea instalației și punerea în funcțiune va fi făcută de către personal autorizat ISCIR (conf. prescripțiilor PT C9/2010) respectând cerințele cărții tehnice a produsului.
- Cazanele ECO în funcțiune trebuie să fie supravegheate.
Cazanele de tip ECO PLUS sunt dezvoltate pentru sisteme de încălzire cu agent termic apă caldă. Sunt folosite pentru încălzirea prin sisteme gravitaționale sau cu circulație forțată (cu pompă) a caselor, atelierelor, clădirilor gospodărești, halelor, serelor. Cazanele sunt de putere diferită, și formează o familie de produse din care puteți alege cazanul cu puterea optimă pentru nevoile dumneavoastră.

Aceste cazane au fost construite pentru arderea combustibililor solizi, brichete din paie sau biomasa nelemnoasa.

Utilizarea cazanelor este simplă, sunt dotate cu uși de alimentare de dimensiuni mari și cu grătar răcit cu apă.

Efectuarea lucrărilor de întreținere periodice minime asigură funcționarea cazanului în parametrii optimi.

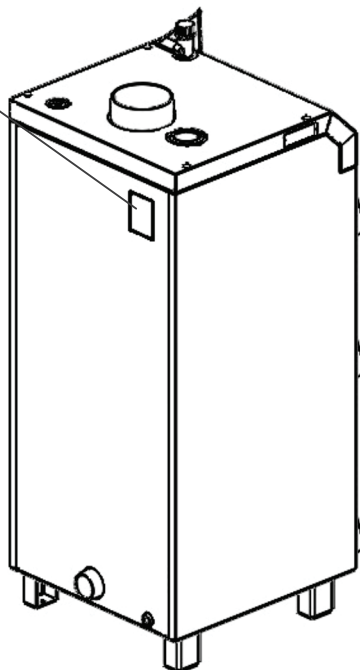


INSTALAȚIA NU SE FOLOSEȘTE PE COCS!

1.1. IDENTIFICARE APARAT

Fiecare cazan este prevăzut cu o placă de identificare

	S.C. MIKLOS STEEL S.R.L. jud. Harghita, com. Brădești sat. Târnovița, str. Küküllő, nr.2 Tel.: 004-0368 80 90 90 E-mail: office@miklossteel.ro www.miklossteel.ro
CAZAN ECO PLUS	
Nr. de fabricație	: _____
Anul de fabricație	: _____
Tip combustibil	: Solid
Temperatură maximă de lucru	: 90°C
Volum apă	: _____ litri
Presiunea maximă de lucru	: 2 bar
Presiune de încercare hidrolică	: 4 bar
Putere termică maximă	: _____ kW
Putere termică nominală	: _____ kW
Clasa de eficiență energetică	: A+
Clasa cazanului	: 3
Certificat ÉMI-TÜV SÜD No.: C-2113175-1	
FABRICAT ÎN ROMÂNIA	

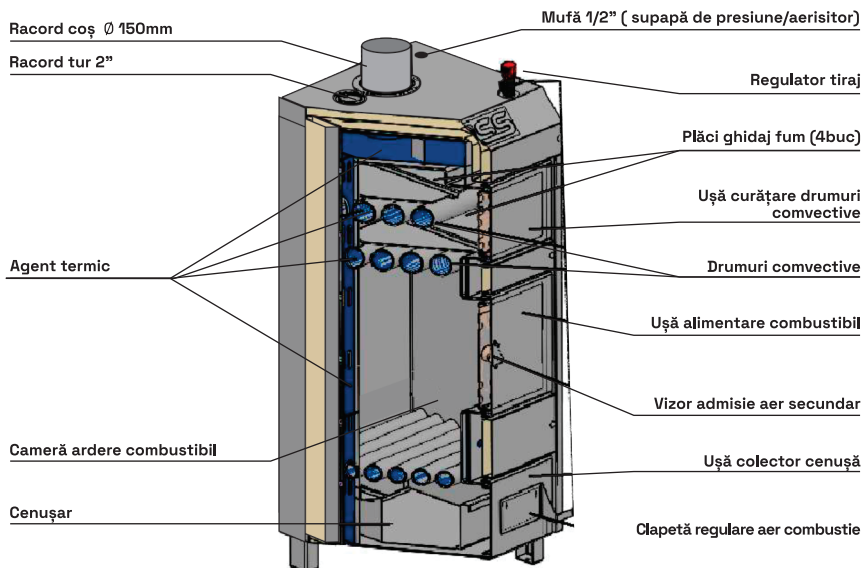


2. DATE TEHNICE

Datele tehnice ale cazanelor tip MSS ECO PLUS:

Model	ECO PLUS 30 kW	ECO PLUS 40 kW	ECO PLUS 50 kW
Putere termică maximă	30	40	50
Putere termică nominală [kW]	27	37	47
Greutate [kg]	209	265	321
Înălțime [mm]	1460	1460	1460
Lățime [mm]	535	585	635
Adâncime [mm]	655	705	775
Volum apă [l]	66	76	88
Dimensiuni focar (H x l x A) [mm]	500x380x400	500x430x450	500x480x520
Lungime maximă combustibil [mm]	380	430	500
Temperatură gaze arse la coș [°C]	247	242	268
Clasa de eficiență energetică	A+	A+	A+
Indicele de eficiență energetică	106	106	106
Eficiență sezonieră [%]	75	75,1	75
Randamentul cazanului [%]	78	78,1	78
Presiune maximă de lucru	2 bar		
Presiune de probă	4 bar		
Temperatură maximă agent termic	90 °C		
Clasa cazanului conform EN 303-5	3		
Combustibil recomandat	Brichete din paie cu umiditate max. 10%, Biomasă nelemnoasă cu umiditate max. 20%		
Grosime perete cameră ardere	5 mm		
Grosime perete schimbător căldură	3 mm		
Tiraj necesar la baza coșului [Pa]	16 - 25		
Racord coș de fum Ø	Ø 150 mm		
Racord tur / retur	2"		
Racord senzor de temperatură	1/2"		
Racord regulator tiraj	3/4"		
Racord umplere/golire	1/2"		
Regulator tiraj, termomanometru da	da		
Distanța raportată la materialele combustibile adiacente			
Spate	400 mm		
Lateral stg / dr	400 mm		
Tavan	1500 mm		
Față	1000 mm		
Podea (inflamabilă)	800 mm		

3. PREZENTAREA CONSTRUCTIVĂ



3.1. Corpul cazanului

Corpul cazanului este format dintr-o manta exterioră și una interioară, care este confecționată din tablă de oțel prin sudare. Cazanul are trei uși, pentru o utilizare ușoară. Pe ușa din mijloc se alimentează cu combustibil focarul, acesta fiind prevăzut cu vizor de unde se reglează aerul secundar.

Ușa inferioară servește la îndepărtarea cenușii, zgurii produse în timpul funcționării, pe de altă parte se poate regla – prin clapeta de admisie – aerul necesar arderii.

Clapeta de admisie aer de ardere este confecționată astfel încât, să fie posibilă montarea regulatorului de tiraj, al cărui senzor se racordează la mufa de 3/4". Montarea este recomandată a fi făcută de un specialist! Recomandăm așezarea cazanului pe o tablă de oțel pentru evitarea căderii jarului pe podea atunci când se curăța cazanul.

3.2. Grătarele

Grătarul răcit cu apă este confecționat din țevă, corespunzător mărimii cazanului, având o rezistență ridicată.

3.3. Mantaua

Corpul cazanului are un înveliș exterior de izolație termică, care este protejată cu tablă de oțel, fixat cu șuruburi. În scopul prezentării estetice a cazanului, corpul acestuia este vopsit cu vopsea termorezistentă, iar mantalele exterioare cu vopsea electrostatică.

3.4. ACCESORII

Cazanul se livrează cu următoarele accesorii:



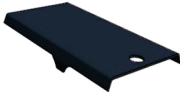
Instrucțiuni de instalare, punere în funcțiune, utilizare și întreținere 1 buc



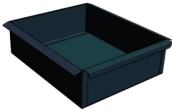
Regulator de tiraj automat 1 buc



Termomanometru 1 buc



Plăci ghidaj fum 4 buc

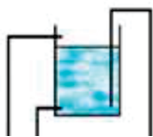


Sertar cenușar 1 buc

3.5 ACCESORII RECOMANDATE CA ȘI OBLIGATORII



Supapă de siguranță 2 bar (2 buc)



- Vas de expansiune deschis

sau



- Vas de expansiune deschis



- Pompă de recirculare și / sau circulație

sau



- Ventil termic de amestec
TV 60°C(25, 32, 40)-la retur
TV 72°C(25, 32, 40)-la tur



- Ventil termostatic de răcire cu 2 căi

sau



- UPS centrale termice

4. INSTALARE, PUNERE ÎN FUNCȚIUNE

Cazanul poate fi instalat numai în încăperi în care există posibilitatea de racordare la coș de fum de dimensiune potrivită și la sistemul de încălzire. Într-un perimetru de 1,5 m de cazan, podeaua și pereții trebuie să fie din material ignifug.

Instalatorul/executantul este responsabil pentru instalarea corectă a cazanului.

Producătorul **NU ESTE** responsabil pentru daunele cauzate de instalarea/ exploatarea necorespunzătoare a cazanului. Cazanul trebuie protejat (împotriva supraîncălzirii și suprapresiunii) pentru a nu depăși parametrii de funcționare admisi.

ATENȚIE!!! Presiunea maximă de lucru a cazanului este de 2 bar!

4.1. COȘUL DE FUM ȘI TIRAJUL NECESAR

Recomandare ca și obligatoriu :

- Coșul de fum să fie dublu izolat (se recomandă vata bazaltică), prevăzut cu sistem de captare a condensului (picurător) și ușiță de vizitare. Canalele de fum se prevăd cu guri de vizitare și control care să se închidă etanș prin capace sau uși metalice termoizolante, amplasate la începutul canalului de fum, la schimbările de direcție ale acestuia. La baza coșului de fum se prevede o gură de vizitare cu ușă etanșă, pentru inspecție și curățire, la partea inferioară a coșului se prevede un ștuț pentru evacuarea condensatului.
- Nu recomandăm folosirea coșului din cărămidă (mai ales netencuit) sau țevă neizolată (pentru evitarea scăderii temperaturii gazelor de ardere sub temperatura punctului de rouă, și asigurarea tirajului necesar).

- Este contraindicată prelungirea coșului de zidărie prin coșuri de tablă neizolate, acestea provocând o zonă rece care împiedică tirajul.
- Înălțimea minimă a coșului de fum (termoizolat), să fie **8,5 m de la podea**. La stabilirea înălțimii corecte, se iau în considerare puterea cazanului, panta acoperișului, distanța față de coama acoperișului, poziționarea față de alte clădiri înalte și chiar condițiile climatice.
- Coșul de fum se izolează față de elementele combustibile ale construcției, conform reglementărilor tehnice în domeniu, a.f. să nu conducă la incendii datorită transmiterii căldurii sau scăpărilor de gaze fierbinți, flacără, scânteii
- În cazul în care coșul trece prin materiale combustibile, respectiv sensibile la temperatură, trebuie respectate măsurile de protecție cf. STAS 6793-86 și normativul P118-99.
- Coșul, înainte de racordarea cazanului, trebuie verificat și curățat de către un specialist.
- Pentru realizarea legării cazanului la coșul de fum, vă sugerăm să apelați sau să vă consultați cu un specialist. Elementele de legătură (rozetă, burlane) trebuie să fie montate strâns, în mod durabil, pentru a se evita scăpările de fum și în așa fel încât să nu obtureze secțiunea de trecere a coșului.
- Burlanele trebuie să aibă cel puțin diametrul ștuțului cazanului
- Se recomandă utilizarea unui coș propriu fiecărui cazan. Dacă se utilizează același coș pentru mai multe aparate de încălzire, dimensiunea coșului trebuie să permită acest lucru. Verificarea trebuie să fie făcută de către un specialist.
- Racordarea cazanului la coș trebuie să permită verificarea și curățarea periodică. Racordarea trebuie realizată pe cel mai scurt traseu posibil între cazan și coș. Este recomandat ca, conductele orizontale să nu depășească lungimea de 1,5 m și trebuie să aibă o pantă ascendentă spre coș de min. 15°. Conductele (burlanele) se introduc unele în altele în sensul direcției de deplasare a gazelor de ardere. La intrarea în coș, burlanul sau cotul de racordare trebuie introdus într-un burlan de perete. Burlanul de perete nu trebuie să depășească muchia interioară a coșului. Este recomandat ca unul dintre burlane să fie prevăzut cu fereastră de vizitare.
- Este interzisă racordarea unor aparate care funcționează cu combustibili gazoși la coșul la care este racordat cazanul.
- Încăperile dotate cu uși și ferestre bine etanșate nu pot asigura în toate cazurile o alimentare cu aer a cazanului în mod corespunzător. Aerul proaspăt pentru ardere poate fi asigurat și din alte încăperi sau din exterior. În aceste cazuri trebuie să asigurați în permanență aportul de aer proaspăt prin aerisire repetată, sau prin dotarea încăperii cu o priză de aer separată. Pentru sfaturi utile contactați un specialist în acest sens.

Volumul de aer necesar pentru ardere:

ECO PLUS 30	40 m ³ /h
ECO PLUS 40	60 m ³ /h
ECO PLUS 50	80 m ³ /h

- Exhaustoarele aflate în aceeași încăpere cu centralele pe combustibil solid, pot cauza probleme de tiraj.
- Este interzisă trecerea canalului de fum prin alte încăperi, vor fi evitate coturile în unghi drept. Nu se va utiliza mai mult de un cot curbat pentru racordarea cazanului la coș. Primul element de deviere sau cot se va monta la o distanță minimă de 3 ori diametrul racordului de coș.

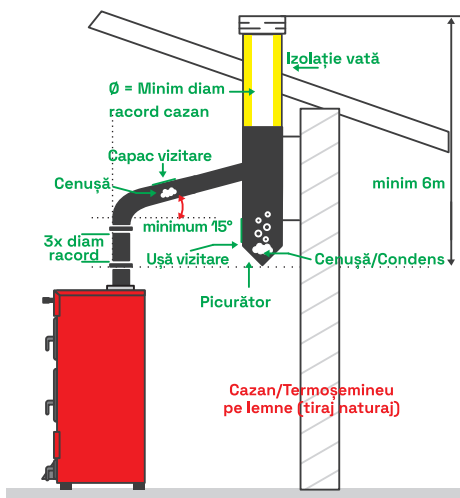
Coșul de fum trebuie să fie construit în conformitate cu normativele în vigoare conform STAS 6793 și STAS 3417 de către personal autorizat.



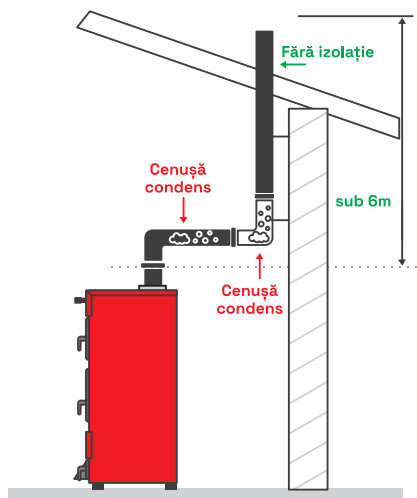
Atenție! Coșurile cu tiraj insuficient înrăutățesc performanțele cazanului, în schimb, un tiraj mare va provoca fenomene de inerție termică!

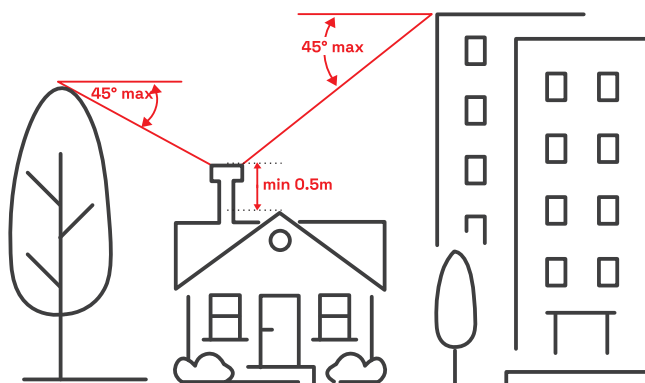
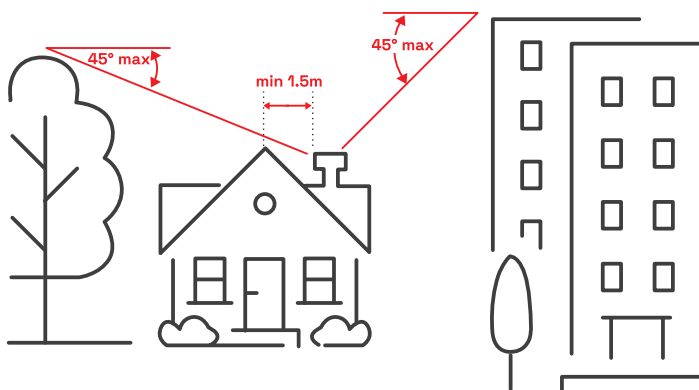
LEGAREA LA COȘUL DE FUM

CORECT



INCORECT



AMPLASAREA COȘULUI DE FUMI:

4.2. SISTEMUL DE ÎNCĂLZIRE

Sistemul de încălzire prin apă caldă racordată la cazan – pe baza proiectelor inginerului instalator – este recomandat a fi făcută de un specialist. Cazanul se poate racorda la un sistem gravitațional sau forțat (cu pompă). Cazanul se poate racorda la un sistem deschis sau închis cu restricția ca presiunea hidrostatică să nu depășească 2 bar. Racordarea la instalație se face prin cele două racorduri cu filet interior de 2".

Sistemul închis

În cazul racordării cazanului la un sistem închis, este obligatoriu să se monteze următoarele componente:

- Supapă de siguranță (două supape de max. 2bar)
- Vas de expansiune închis
- Pompă de recirculare
- Ventil termostatic de răcire cu 2 căi (acolo unde există apă curentă de la rețea) sau UPS pentru cazane, asigurându-se funcționarea pompei pentru recircularea agentului termic la întreruperea curentului electric.

Vasul de expansiune închis trebuie dimensionat în funcție de cantitatea de apă din instalație și cazan pentru a putea prelua dilatările apei și a sistemului.

Calcul de capacitate a vasului închis:

$$Q = v \times (P1 + B) / B \times 1,3; \text{ unde:}$$

Q – capacitatea vasului

P1 – presiunea hidrostatică [kPa]

B – diferența de presiune (50 kPa)

v – volumul apei din sistem după încălzire $v = G \times \Delta v$

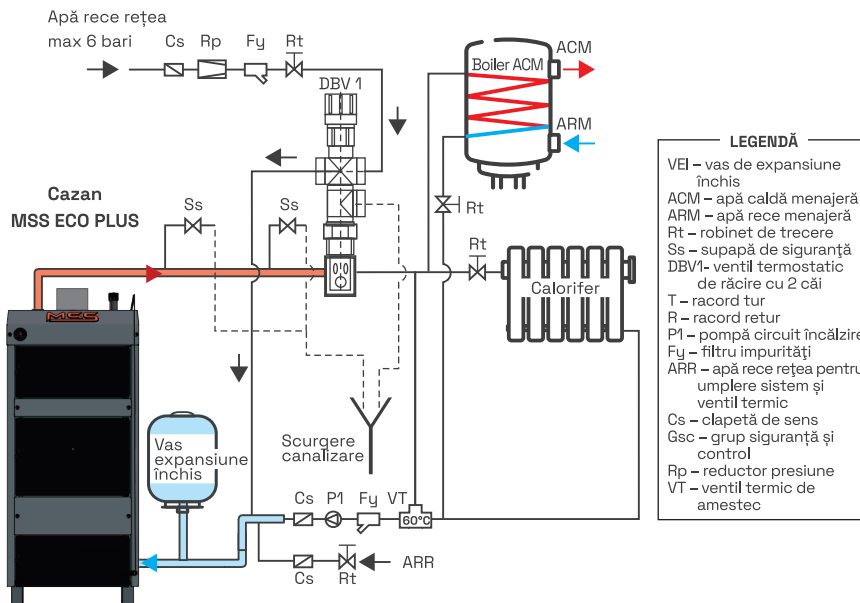
G – masa apei [kg] 1,3 – coeficient de siguranță

Δv – creșterea volumului de apă la o anumită temperatură

(ex. la $\Delta t = 80^\circ\text{C}$ $\Delta v = 0,0355$ [l/kg])

Cel puțin o dată pe an se verifică integritatea „membranei” vasului de expansiune și presiunea aerului din acesta.

4.2.3 SCHEMA DE LEGĂTURI HIDRAULICE CU VAS DE EXPANSIUNE ÎNCHIS, VENTIL TERMOSTATIC DE RĂCIRE CU 2 CĂI ȘI BOILER CU ACUMULARE (DOAR ÎN CAZUL ÎN CARE SE ASIGURĂ SURSĂ DE APĂ PERMANENTĂ DE LA REȚEA - EXCLUS HIDROFOR)



Sistemul deschis :

Vasul de expansiune deschis se va monta în punctul cel mai înalt al instalației, dar nu mai mult de 20 m în înălțime, măsurat de la conducta de intrare a apei în cazan și cât mai aproape de axa verticală a cazanului. El va fi izolat termic și protejat împotriva înghețului.

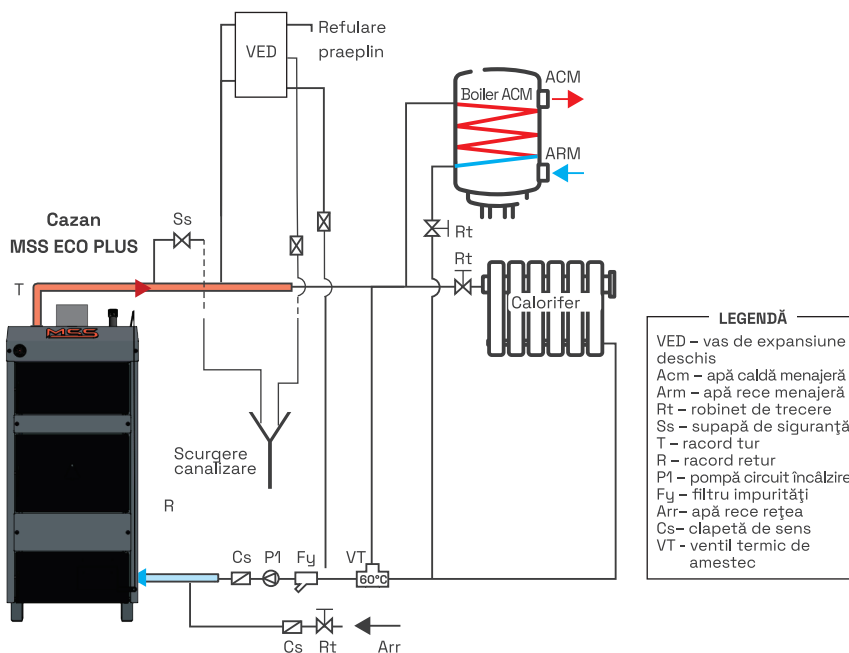
Fundul vasului de expansiune trebuie să depășească nivelul cel mai înalt al instalației cu minim 1,5 m;

Echilibrarea hidraulică a instalației este necesară pentru realizarea alimentării în condiții optime a tuturor corpurilor de încălzire. Aceasta se realizează prin:

- alegerea traseelor de conducte;
- dimensionarea conductelor;
- utilizarea pompelor de circulație

Vasul de expansiune deschis **este absolut necesar** în instalațiile cu circulație gravitațională (termosifonare).

4.2.4. SCHEMA DE LEGĂTURI HIDRAULICE CU VAS DE EXPANSIUNE DESCHIS ȘI BOILER ACM



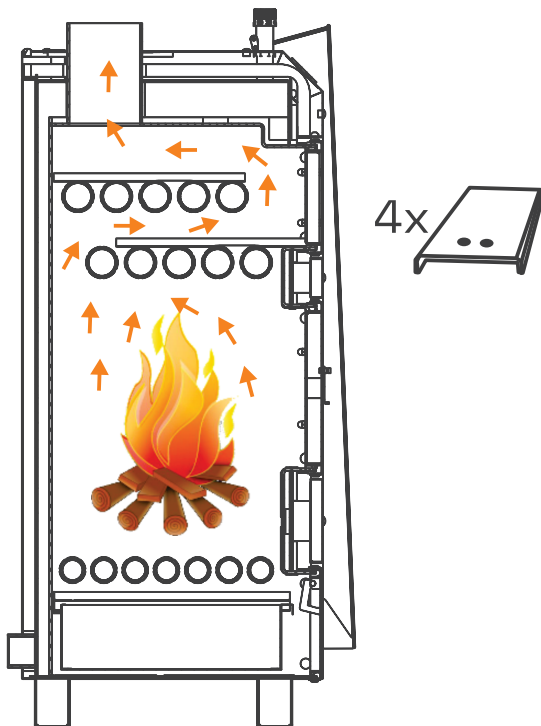
4.2.5. ASIGURAREA TEMPERATURII MINIME PE RETURUL CAZANULUI:

Este important ca temperatura agentului termic pe retur să nu scadă sub 60°C. Sub această temperatură apare fenomenul de depunere de gudroane.

Pentru a evita acest fenomen, este recomandată instalarea unei vane de amestec sau pompă de by-pass cu termostat și/sau unui puffer (rezervor de acumulare). În acest sens consultați un instalator autorizat.

4.2.6. AȘEZAREA PLĂCILOR DE GHIDAJ ȘI CĂILE DE FUM

Montarea celor 4 plăci de ghidaj pe mantaua de apă:



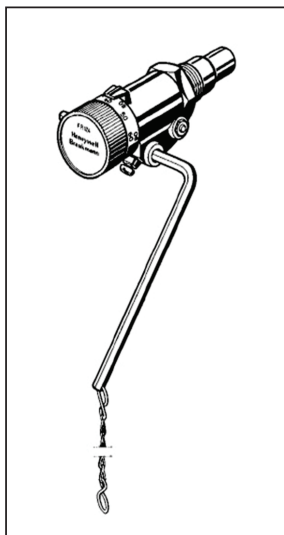
4.3. RACORDAREA HIDRAULICĂ (UMPLEREA CU APĂ)

După terminarea instalării sistemul trebuie umplut cu apă prin racordul de umplere/golire. Robinetul de umplere se racordează la cazan pe partea din spate jos, prin racordul de $\frac{3}{4}$ ". Cu ajutorul robinetului de umplere se poate umple, sau la nevoie goli apa din instalație. Înainte de a începe umplerea instalației, robinetele caloriferelor trebuie să fie deschise. Umplerea se începe lent și se consideră plin când apare apa la preaplinul vasului de expansiune. În cazul instalațiilor în sistem închis după apariția apei la aerisitoare, trebuie închise aerisitoarele și continuată umplerea până la presiunea dorită. Umplerea sistemului se termină cu închiderea robinetului de la racordul la rețeaua de apă, după care se închidem robinetul de umplere a cazanului.

Este recomandat ca prima umplere să fie efectuată de către un instalator autorizat!

5. REGULATORUL TERMOSTATIC DE TIRAJ

Funcționarea cazanului este controlată și comandată de regulatorul termostatic de tiraj.



Regulatorul de tiraj controlează automat admisia de aer de combustie în cazan, controlând astfel intensitatea focului pentru a păstra apa la temperatura dorită, ceea ce duce la o economisire a combustibilului și o autonomie sporită.

Instrucțiuni de montaj:

Se înșurubează racordul de $\frac{3}{4}$ " în orificiul de pe cazan. Se strânge și se fixează cu atenție ca săgeata să fie deasupra și în mijloc. Introduceți inelul de fixare în locașul de pe corpul termostatului, instalați mânerul hexagonal în acesta și strângeți șurubul de fixare. Instalați lanțul în mânerul hexagonal. Dacă dezamblați regulatorul aveți grijă să îl reansamblați în aceeași poziție. Rotiți termostatul la 60°C, blocați mânerul hexagonal cu o înclinație ușoară spre podea astfel încât lanțul să fie în aceeași axă cu gaura lanțului din clapeta de admisie aer a cazanului.

Se ajustează lungimea lanțului între regulator și clapeta de admisie aer a cazanului.

Când cazanul atinge temperatura de 60°C lăsați câteva minute pentru a se stabiliza regulatorul și reglați lanțul astfel încât, clapeta de admisie aer să fie închisă și lanțul întins. După aceasta puteți regla termostatul la temperatura dorită. În cazul în care cazanul nu a trecut de o valoare minimă (aprox. 30°C) iar regulatorul este setat la 60°C, lanțul trebuie să fie întins iar clapeta de admisie trebuie să fie deschisă.

6. EXPLOATAREA

Utilizarea corectă a cazanului este mai mult decât o obligație simplă de a face focul în cazan, este nevoie și de o supraveghere, curățire și întreținere precum și controlarea periodică a sistemului de încălzire centrală. Înainte de a face focul asigurați-vă de faptul că instalația este complet plină cu apă și verificați dacă robinetele sunt în poziția corectă. În cazul sistemului de încălzire prin pompă verificați alimentarea acestora cu curent electric. Omiterea acestora poate cauza funcționarea defectuoasă a cazanului, ca în cazul în care accidental într-un cazan încins într-un volum mai mare de apă rece. e. PERICOL DE EXPLOZIE!

6.1. APRINDEREA FOCULUI ÎN CAZAN

Inițierea focului în cazan se poate face în următoarele variante:

a) Deschideți ușa focarului (ușa de alimentare), și deasupra grătarului introduceți o cantitate suficientă de combustibil (așchii) și bucăți de hârtie. Se aprinde combustibilul și se așteaptă câteva minute pentru arderea cantității de combustibil introdus și formarea patului de jar. După formarea patului de jar se procedează la alimentarea cu brichete a focarului (încărcați maxim 60% din volumul focarului), și se închid ușile.

b) În cazul aprinderii de sus, care se practică pentru o ardere mai îndelungată, se umple focarul cazanului cu combustibil. max. 60% din volum. Se introduce o cantitate suficientă de combustibil (așchii) și bucăți de hârtie pe stratul de brichete și se aprinde. După aprinderea combustibilului se închide ușa de alimentare și se asigură necesarul de aer primar prin orificiul reglabil, și prin grătare.

Se reglează pe regulatorul termostatic de tiraj valoarea dorită a apei din cazan, se recomandă valori de lucru între 75-85 °C.

Din acest moment funcționarea cazanului este asigurată de regulatorul de tiraj în funcție de temperatura agentului termic.

Aerul de combustie absorbit prin clapeta de pe ușa cenușarului este distribuit sub vatră și dirijat între țevi în zona de formare a flăcării.

Cazanul nu necesită alte intervenții, decât să se alimenteze cu combustibil și să se înlăture reziduurile arderii.

În funcție de calitatea combustibilului, după ardere se poate forma o cantitate mai mare de cenușă, ce trebuie eliminată periodic pentru a asigura o ardere eficientă.

ATENȚIE! Folosirea benzinei sau altui lichid inflamabil este strict interzisă!

6.2 PREVEDERI PENTRU COMBUSTIBIL

Consumul recomandat de combustibil solid pe oră pe tipuri de cazane

Denumire	ECO PLUS 30	ECO PLUS 40	ECO PLUS 50
Brichete din paie (kg)	6-7	9-10	11-12
Brichete din resturi de floarea soarelui (kg)	5-6	7-8	9-10
Brichete din rumeguș (kg)	5-6	7-8	9-10
Lemne (kg)	6-7	9-10	11-12

- Brichete din paie, umiditate 8-10%, putere calorică 14-15 MJ/kg,
- Brichete din resturi de floarea soarelui, umiditate 5-8%, putere calorică 17-18 MJ/kg.
- Brichete din rumeguș, umiditate 8-10%, putere calorică 18-19 MJ/kg,
- Lemne de foc cu 20-22% umiditate, putere calorică 13-14 MJ/kg

Utilizarea unor cantități mai mari din acești combustibili poate cauza instabilități în funcționarea cazanului.

7. ÎNTREȚINERE

O instalație de încălzire centrală cu apă caldă proiectată corespunzător și executată impecabil nu necesită o întreținere specială, dar trebuie asigurată curățirea periodică a cazanului.

Cu ajutorul răzuitorului se pot curăța ușor chiar zilnic, depunerile formate pe peretele interior al cazanului și pe schimbătorul de căldură. Pentru un randament maxim este nevoie de curățirea cazanului la cel mult 2-3 zile.

Trebuie curățat de depuneri și grătarul din partea inferioară a cazanului.

În sezonul de încălzire este recomandă folosirea unui produs ce înlătură depunerile de gudron în camera de ardere și în zonele mai puțin accesibile (cel puțin o dată pe sezon de încălzire).

Înainte fiecărei porniri este recomandat curățirea camerei de ardere și a colectorului de zgură.

- Este interzisă depozitarea depunerilor în încăperea cazanului.

- Este recomandată verificarea zilnică a cantității și presiunii de apă din sistem. Dacă este cazul, se completează pierderile.

Puterea de încălzire a cazanului depinde foarte mult de calitatea combustibilului folosit, dar și procesul de încălzire trebuie experimentat, exersat. La folosirea brichetelor din resturi de floarea soarelui putem avea o putere de încălzire mai mare (17-18 MJ/kg) decât în cazul folosirii brichetelor din paie (14-15 MJ/kg).

Montarea celor 4 plăci de ghidaj pe mantaua de apă duce la funcționarea cazanului la un randament mai ridicat! (la întreținerea cazanului ele pot fi demontate). Vezi schița 4.2.5.



8. AVARII

Avarii	Cauză posibilă	Remediere
Zgomot puternic în timpul arderii.	aer în sistem	încercați aerisirea sistemului.
Scăpări de fum pe lângă ușă.	- șnur de etanșare neetanș - șnur de etanșare deteriorat - tiraj insuficient la coș	- se curăță șnurul din ușile cazanului și se unge șnurul cu ulei grafitat. - se înlocuiește - verificați coșul de fum cu un specialist
Depuneri de gudron în interiorul camerei de ardere, cazanul nu asigură randamentul nominal, combustibilul nu arde în totalitate.	- pereți murdari sau ruгоși ai canalului de fum - tiraj insuficient la coș	- verificați coșul de fum cu un specialist - curățați cazanul
Zgomot puternic în timpul arderii în focar după alimentarea cu combustibil.	Aer insuficient în focar, tiraj necorespunzător	Este un fenomen natural, care se produce în urma acumulării gazelor de ardere. Reglați tirajul pentru a asigura un volum mai mare de aer pentru ardere.
Cazanul nu atinge temperatura reglată Putere utilă scăzută	- apă insuficientă în sistem; - debit pompă prea mare; - cazan subdimensionat; - calitate necorespunzătoare a combustibilului; - tiraj insuficient; - admisia de aer obturat - cazan necurățat - aprindere incorectă	- se completează - se reglează turația pompei; - problemă de proiectare; - se schimbă combustibilul; - coș nou sau curățat; - se curăță - vezi capitolul " Exploatare"
Temperatură ridicată a apei din cazan, dar temperatură joasă a apei din corpurile de încălzire	- rezistență hidraulică ridicată în sistemul de încălzire - ventilul termostat de amestec montat greșit între turul și returul cazanului	- mărirea turației pompei - schimbarea poziției de racordare
Temperatură ridicată a apei în cazan și se ajunge la fierberea cazanului	- cazan supradimensionat, corpuri de încălzire subdimensionate, pompă apă subdimensionată - controlul dificil al temperaturii	- problemă de proiectare; - se reglează turația pompei; - secțiunea prea mare a coșului de fum; - reglajul clapetei de aer de combustie și al regulatorului de tiraj;
În camera de combustibil se formează condens și din ușa de alimentare iese un lichid negru	- puterea cazanului mai mare decât cea necesară - temperatura apei în cazan este prea joasă	- introduceți mai puțin combustibil în magazia de combustibil - mărirea temperaturii de funcționare pentru ca temperatura apei la retur să fie minim 60°C
Emisii de fum la racordul de coș al cazanului	- tiraj insuficient. - pereți murdari sau ruгоși ai canalului de fum;	- probleme legate de coș - se curăță canalul de fum

9. INFORMAȚII UTILE

- Proiectarea sistemului de încălzire este sarcina inginerului instalator și un bun proiect este totodată și o garanție că aveți un sistem bun și sigur.
- Este interzisă scoaterea apei calde din sistem! Pentru obținerea apei calde menajere se racordează la cazan un boiler sau un schimbător de căldură. În cazul încălzirii de pardoseală iarăși este necesară utilizarea unui schimbător de căldură.
- Pentru a asigura funcționarea optimă a cazanului, trebuie asigurat ca temperatura agentului termic pe retur să nu scadă sub 60°C. În caz contrar se depune gudronul, iar un strat de încălzire de 1mm reduce randamentul cu 7-8%.
- În perioada de funcționare să avem grijă ca temperatura apei din sistem să nu fie mai mare de 80-85°C. Temperatura maximă admisă este de 90°C.
- În timpul funcționării cazanului se interzice umplerea sau golirea apei din sistem. Umplerea, golirea este recomandat a fi făcută numai la temp. max. 30°C.
- Se poate întâmpla, mai ales la prima aprindere, că fumul umed se condensează pe corpul cazanului rece, deoarece apa dizolvă zgura și cenușa scurge lichid de culoare neagră. Odată cu încălzirea cazanului acest lucru încetează.
- În cazul în care temperatura apei de încălzire se ridică foarte repede, se deschid imediat robinetele rămase închise din sistem și se asigură funcționarea pompei de circulație!
- În cazul în care temperatura apei ajunge la 90°C, se recomandă închiderea căilor de aer și oprirea alimentării cu combustibil. (în aceste cazuri în jurul grătarului începe să se formeze abur, și se produce zgomot fâsâitor).
- În sezonul de încălzire și când temperatura exterioară este sub limita înghețului, iar cazanul nu este pornit pe o perioadă mai lungă, pentru a evita deteriorarea acestora prin îngheț, sistemul trebuie golit de apă, sau umplut cu antigel special.
- Nu ne asumăm răspundere pentru daunele/accidentele apărute în urma instalării și utilizării necorespunzătoare (neconforme instrucțiunilor) a cazanului.

10. ALTE PRESCRIȚII

- Cazanul se poate monta numai în incinte, unde nu este pericol de foc și explozie. Cazanul se recomandă a fi instalat într-o încăpere unde este ușor accesibil și accesul de aer proaspăt este suficient.
- Într-un perimetru de 1,5 m de cazan podeaua și pereții trebuie să fie din material ignifug. Recomandăm așezarea unei table din oțel sub corpul cazanului, care să depășească măsurile cazanului în față cu 0,6m iar în spatele cazanului cu 0,6m.
- În incinta locației unde se află cazanul este recomandat a se depozita combustibil pentru o singură zi, la o distanță de minim 1,5 m față de cazan. Este interzisă utilizarea substanțelor lichide inflamabile (benzină, motorină, diluant, alcool, etc.) pentru aprinderea focului în cazan.
- Pentru aprinderea focului folosiți hârtie, așchii de lemn!
La început de sezon de încălzire sau după o perioadă mai lungă de pauză în funcționare, înainte de a pune în funcțiune se recomandă verificarea tubulaturii de fum a cazanului (dacă este bine fixată).

11. CONDIȚII DE GARANȚIE

1.1. Garanția aparatului este condiționată de punerea în funcțiune a acestuia de către firme autorizate ISCIR și agreeate de producător (punerea în funcțiune de către o persoană autorizată, oferă clientului garanția că produsul este instalat corespunzător și funcționează în parametrii ceruți de producător, viața și siguranța nefiindui pusă în pericol).

1.2. La cumpărarea produsului, cumpărătorul are obligația să verifice completarea certificatului de garanție cu toate datele necesare, semnarea și ștampilarea de către vânzător; totodată să solicite date referitoare la modul de transport, depozitare, instalare, folosire și întreținere corect(ă) al produsului, în afară de cele specificate în cartea tehnică. Toate produsele noastre sunt însoțite de carte tehnică (cu instrucțiuni de montare, întreținere și exploatare), certificat de garanție și declarație de conformitate.

1.3. Dacă descoperiți defecte de fabricație sau neconformități ale produsului, vă rugăm să ne contactați imediat. Este important să procedați astfel înainte de a începe montarea produsului sau utilizarea produsului (unde/dacă este cazul);

1.4. Instalarea, exploatarea și întreținerea se fac după cerințele producătorului, prevăzute în manualul/instrucțiunile de utilizare care însoțesc produsul. Dacă observați lipsa documentației tehnice care însoțește produsul, semnalati vânzătorului această problemă.

1.5 Garanția este valabilă doar pe teritoriul României.

2. DURATA GARANȚIEI:

2.1. Perioada de garanție este de 2 ani, cu începere de la data primei puneri în funcțiune a produsului (nu mai târziu de 3 luni de la data achiziției) de către personalul tehnic autorizat și prelungindu-se cu perioada ce se scurge de la data reclamației, până la data aducerii la conformitate. Defecțiunile datorate transportului, depozitării, montării, utilizării sau întreținerii incorecte, folosirii pieselor incompatibile sau neoriginale, greșelilor sau modificărilor făcute de către instalator și/sau cumpărător, nu fac obiectul garanției.

2.2. Acolo unde nu se specifică altfel, durata medie de utilizare a produselor achiziționate din magazinele vânzătoare coincide cu durata garanției oferită pentru respectivele produse în situația respectării condițiilor de transport, manipulare, depozitare, montaj și exploatare.

3. REPARAȚII / ÎNLOCUIRE ÎN GARANȚIE:

3.1 Garanția aparatului este condiționată de punerea în funcțiune a acestuia de către firme de service autorizate ISCIR și agreeate de producător (punerea în funcțiune de către o persoană autorizată, oferă clientului garanția că produsul este instalat corespunzător și funcționează în parametrii ceruți de producător, viața și siguranța nefiindui pusă în pericol).

3.2 Remedierea deficiențelor apărute la produse ori înlocuirea produselor care nu corespund în cadrul termenului de garanție, care nu sunt imputabile consumatorului se face în termen de maxim 15 zile calendaristice din momentul când operatorul economic a luat la cunoștință deficiențele respective. În cadrul unor vicii ascunse, termenul maxim stabilit (15 zile) curge de la data finalizării expertizei tehnice.

3.3 Garanția prin reparare sau prin înlocuire acoperă orice defecțiune de material sau viciu de

fabricație, care ar apărea în perioada de garanție se acordă, dacă instalarea, punerea în funcțiune și întreținerea produselor este efectuată de personal autorizat în conformitate cu instrucțiunile producătorului, astfel încât datorită instalării și întreținerii, produsul să nu sufere deteriorări ce ar afecta buna lui funcționare, sau ar cauza scoaterea lui din funcțiune.

3.4 Aducerea la starea de conformitate se recomandă a se realiza în primul rând prin repararea produsului (este un produs nedepasabil și în cele mai multe situații aducerea la conformitate ar putea fi executată fără vreun inconvenient semnificativ pentru consumator). Clientul poate opta și pentru înlocuirea produsului cu excepția cazului în care măsura corectivă aleasă ar fi imposibilă sau, în comparație cu cealaltă măsură corectivă disponibilă, ar impune vânzătorului costuri care ar fi disproporționate. 3.5 În cazul în care neconformitatea este remediată prin reparație, perioada de timp prevăzută în garanția comercială de durabilitate se prelungeste cu timpul de nefuncționare a bunului, din momentul la care a fost adusă la cunoștința garantului lipsa de conformitate până la predarea efectivă a bunului în stare de utilizare normală către consumator.

3.6 În cazul în care neconformitatea este remediată prin înlocuire, pentru bunurile care înlocuiesc bunurile neconforme, perioada de timp prevăzută în garanția comercială de durabilitate începe să curgă de la data înlocuirii.

4. PIERDEREA GARANȚIEI:

Garanția produsului devine nulă sau inaplicabilă în următoarele condiții:

4.1 Defecțiuni datorate manipulării și transportului în condiții necorespunzătoare.

4.2 Defecțiunea reclamată se datorează instalării defectuase, de către personal neautorizat și nerespectându-se cerințele producătorului. Dimensionarea și instalarea corectă a produsului, se face de către personal autorizat pe baza unui proiect de instalare.

4.3 Lipsa punerii în funcțiune (PIF) de către personal autorizat IS CIR.

4.4 Instalarea produsului în afara granițelor României.

La cumpărarea produsului cumpărătorul are obligația să verifice completarea certificatului de garanție cu toate datele necesare, semnarea și ștampilarea de către vânzător; totodată poate să solicite date referitoare la modul de transport, depozitare, instalare, folosire și întreținere corect(ă) al produsului, în afară de cele specificate în cartea tehnică.

Pentru a beneficia de drepturile asigurate prin garanție, cumpărătorul va prezenta vânzătorului, certificatul de garanție, procesul verbal de punere în funcțiune și documentul de cumpărare în original, precum și o prezentare cât mai detaliată a defecțiunii constatate (dacă este posibil, pozele cu instalarea produsului și a defecțiunii, ajută foarte mult la reducerea timpului de soluționare a problemei reclamate)

Drepturile consumatorilor nu sunt afectate prin garanția oferită.

CERTIFICAT DE GARANȚIE

PRODUS: **Cazan MSS ECO PLUS**.....SERIA:.....

PRODUCĂTOR: SC MIKLOS STEEL SRL

IMPORTATOR:.....

VÂNZĂTOR (nume și adresa):.....

CUMPĂRĂTOR (nume și adresa):.....

NR. DOCUMENT FISCAL (factură/chitanță):.....

TERMEN DE GARANȚIE CORP CAZAN: 2 ANI

DURATA MEDIE DE UTILIZARE A PRODUSULUI: 10 ANI.

MODALITATE DE ASIGURARE A SERVICE-ULUI: ADUCERE LA CONFORMITATE SAU ÎNLOCUIRE.

Garanția asigurată cumpărătorului de către vânzător este în conformitate cu legislația în vigoare în România, armonizată cu legislația Uniunii Europene: Produsul dispune de garanție comercială (în condițiile specificate în declarațiile referitoare la garanție și în publicitatea aferentă) precum și de garanție legală de conformitate (dacă lipsa de conformitate apare într-un termen de 2 ani, calculate de la livrarea produsului) în concordanță cu OUG 140/28.12.2021.

1. Garanția prin reparare sau prin înlocuire acoperă orice defecțiune de material sau viciu de fabricație, care ar apărea în perioada de garanție se acordă, dacă instalarea, punerea în funcțiune și întreținerea produselor este efectuată de personal autorizat în conformitate cu instrucțiunile producătorului, astfel încât datorită instalării și întreținerii, produsul să nu sufere deteriorări ce ar afecta buna lui funcționare, sau ar cauza scoaterea lui din funcțiune; aducerea în starea de conformitate se va face în primul rând prin repararea produsului.

2. Garanția este valabilă doar pe teritoriul României.

3. Perioada de garanție este de 2 ani, cu începere de la data primei punerii în funcțiune a produsului de către personalul tehnic autorizat și prelungindu-se cu perioada ce se scurge de la data reclamației, până la data aducerii la conformitate sau înlocuirii produsului. Defecțiunile datorate transportului, depozitării, montării, utilizării sau întreținerii incorecte, folosirii pieselor incompatibile sau neoriginale, greșelilor sau modificărilor făcute de către instalator și/sau cumpărător, nu fac obiectul garanției.

4. Garanția aparatului este condiționată de punerea în funcțiune a acestuia de către firme de service agréate ISCIR.

5. Remedierea deficiențelor apărute la produse ori înlocuirea produselor care nu corespund în cadrul termenului de garanție, care nu sunt imputabile consumatorului se face în termen de maxim 15 zile calendaristice din momentul când operatorul economic a luat la cunoștință deficiențele respective. În cadrul unor vicii ascunse, termenul maxim stabilit (15 zile) curge de la data finalizării expertizei tehnice.

6. La cumpărarea produsului cumpărătorul are obligația să verifice completarea certificatului de garanție cu toate datele necesare, semnarea și ștampilarea de către vânzător; totodată poate să solicite date referitoare la modul de transport, depozitare, instalare, folosire și întreținere corect(ă) al produsului, în afară de cele specificate în cartea tehnică.

7. Pentru a beneficia de drepturile asigurate prin garanție, cumpărătorul are obligația de a prezenta prezentul **certificat de garanție, procesul verbal de punere în funcțiune și documentul de cumpărare în original** precum și o prezentare cât mai detaliată a defecțiunii constatate vânzătorului. În cazul, în care documentele de garanție nu sunt prezentate, au fost modificate sau deteriorate nu se oferă garanție.

8. În cazul unor defecțiuni a căror reparație este extragaranțială, la cerere, firma furnizoare execută reparațiile necesare contra cost.

9. Prin semnarea acestui certificat, cumpărătorul își exprimă acordul cu cele cuprinse în acest act și declară că a preluat produsul în bună stare, a înțeles obligațiile ce îi revin pentru a putea beneficia de garanția acordată de vânzător, conform legislației în vigoare.

Drepturile consumatorilor nu sunt afectate prin garanția oferită.

CONDIȚIE DE ACCEPTARE A PRETENȚIEI GARANȚIALE

La formularea pretenției de remedieri garanțiale se va anexa obligatoriu 3 fotografii - înaintea demontării echipamentului - despre modul de montare în sistem, racordare elemente de siguranță, în care să fie clar vizibil existența și poziția supapei de siguranță, existența și poziția vasului de expansiune, etc.

Aceste fotografii se trimit împreună cu produsul și Procesul verbal la CENTRUL SERVICE MIKLOS STEEL SRL. În lipsa acestor fotografii justificative al existenței elementelor de siguranță, garanția produsului își pierde valabilitatea.

Cumpărătorul declară, că a luat la cunoștință și acceptă toate clauzele din prezentul certificat de garanție.

Vânzător

Cumpărător

Date identificare personal autorizat de instalare:-----

Stampilă și semnătură

DECLARAȚIE DE CONFORMITATE

(conform cu ANEXA IV din Directiva Europeană 2014/68/EC)



Noi, producătorul **S.C. MIKLOS STEEL S.R.L.** cu sediul în Târnovița, str. Küküllő, nr. 2, Jud. Harghita, C.U.I. RO 26115187, J19/460/2009 declarăm că produsele:

- CAZAN MSS ECO PLUS 30 kW
- CAZAN MSS ECO PLUS 40 kW
- CAZAN MSS ECO PLUS 50 kW

IDENTIFICARE:

Număr de fabricație..... _ _ _ _ _
 An de fabricație..... _ _ _ _ _
 Putere termică nominală..... __ kW
 Presiune maximă de lucru.....2 bar
 Presiunea de încercare.....4 bar
 Randament energetic (%).....>78%
 Temperatură maximă agent termic.....90°C
 Combustibil.....biomasă nelemnoasă

respectă cerințele esențiale de securitate și sunt fabricate în conformitate cu:

- Hotărârea de guvern HG 123/2015 - DIRECTIVA 2014/68/UE
- standardul SR EN 303-5: CAZANE DE ÎNCĂLZIT

Procedura de evaluare a conformității aplicate: modul B.

Organism certificare: : ÉMI-TÜV SÜD Kft, Budapesta.

Adresa: Str. Dózsa György, nr. 26, Szentendre, HU.

Nr. și data certificare : C-2113175-1 / 20.06.2023

Data / Locul

_____ / Târnovița

Semnătura

exemplar utilizator



(Handwritten signature)

DECLARAȚIE DE CONFORMITATE

(conform cu ANEXA IV din Directiva Europeană 2014/68/EC)



Noi, producătorul **S.C. MIKLOS STEEL S.R.L.** cu sediul în Târnovița, str. Küküllő, nr. 2, Jud. Harghita, C.U.I. RO 26115187, J19/460/2009 declarăm că produsele:

- CAZAN MSS ECO PLUS 30 kW
- CAZAN MSS ECO PLUS 40 kW
- CAZAN MSS ECO PLUS 50 kW

IDENTIFICARE:

Număr de fabricație..... _ _ _ _ _
 An de fabricație..... _ _ _ _ _
 Putere termică nominală..... __ kW
 Presiune maximă de lucru.....2 bar
 Presiunea de încercare.....4 bar
 Randament energetic (%).....>78%
 Temperatură maximă agent termic.....90°C
 Combustibil.....biomasă nelemnoasă

respectă cerințele esențiale de securitate și sunt fabricate în conformitate cu:

- Hotărârea de guvern HG 123/2015 - DIRECTIVA 2014/68/UE
- standardul SR EN 303-5: CAZANE DE ÎNCĂLZIT

Procedura de evaluare a conformității aplicate: modul B.

Organism certificare: : ÉMI-TÜV SÜD Kft, Budapesta.

Adresa: Str. Dózsa György, nr. 26, Szentendre, HU.

Nr. și data certificare : C-2113175-1 / 20.06.2023

Data / Locul

_____ / Târnovița

Semnătura

exemplar producător



(Handwritten signature)



**Manufactured
in Romania**



MIKLOS STEEL STOVE

S.C. MIKLOS STEEL S.R.L.

J19/460/2009, CUI: RO 26115187

Com. Brădești, Sat Târnovița
Str. Küküllő, Nr.2, Jud. Harghita
Tel./Fax: 004-0368 80 80 80

www.miklossteel.ro

inspired from fire