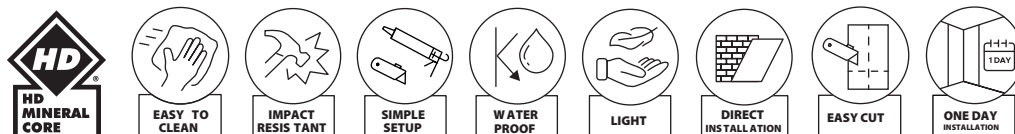


MINERAL WALL  
**SLABS & TILES**

**modee.**

Vă mulțumim că ați ales modee MINERAL WALL SLABS & TILES, care combină funcționalitatea și estetica. Pentru a asigura o instalare corectă și o utilizare de lungă durată, am pregătit un ghid detaliat. Urmați instrucțiunile de mai jos pentru a obține cel mai bun rezultat final.

modee este un produs decorativ inovator, destinat diverselor spații rezidențiale și comerciale. Datorită funcționalității sale, varietății largi de modele și ușurinței de instalare, reprezintă o soluție atractivă pentru designul interior. Se caracterizează printr-o stabilitate dimensională ridicată, dar din cauza variațiilor de temperatură, trebuie utilizate rosturi de dilatare perimetrice pentru a elimina tensiunile.



## Caracteristicile produsului

- Semnificativ mai ușoare decât plăcile ceramice și panourile de mobilier.
- Ușor de instalat chiar și de un instalator necalificat.
- Montaj fără praf și zgomot.
- Ușor de tăiat cu un cutter obișnuit.
- Echipate cu sistemul de îmbinare MODEE lock.
- Posibile de montat pe diverse suprafețe, inclusiv direct pe plăci ceramice.



**Umflare în grosime [EN ISO 24336]** – produsul este potrivit pentru utilizare în medii umede, cum ar fi băile și bucătăriile.



**Reacție la foc [EN 13501-1]** – plăcile/faianța îndeplinesc cerințele clasei B-s2, d0, ceea ce înseamnă că sunt combustibile, dar nu ușor inflamabile și emit o cantitate limitată de fum. Normele europene utilizează sistemul Euroclass, care împarte materialele de construcție în funcție de reacția lor la foc în clase: A1, A2, B, C, D, E, F, împreună cu criteriile suplimentare care iau în considerare emisia de fum. Pe baza acestora, se poate evalua riscul de răspândire rapidă a focului. Clasa B definește produsul ca fiind combustibil, dar nu ușor inflamabil (fără răspândire rapidă a focului, contribuție limitată la propagarea acestuia), simbolul s2 indică o emisie limitată de fum, iar d0 înseamnă lipsa picăturilor sau particulelor aprinse.



**Rezistență la pete și substanțe chimice [EN ISO 26987]** – stratul superior Modee este rezistent la pete și efectele substanțelor chimice, cum ar fi cafeaua, acetonă, detergent de vase, săpun și soluție anticalcar. Obține cel mai înalt grad – indicele 0, indicând nicio modificare pe suprafața testată.

## Domenii de aplicare



**În spațiile rezidențiale, de exemplu:**

- Holuri și intrări,
- Bucătării (produsul poate fi utilizat lângă plite cu inducție, dar nu este potrivit pentru utilizare lângă aragazuri pe gaz),
- Scări și căi de acces,
- Sufragerii și alte camere,
- Băi și toalete (Sfat: produsul este potrivit pentru utilizare în cabine de duș și în jurul căzilor de baie).



**În spațiile comerciale, de exemplu:**

- Birouri și săli de conferințe,
- Camere de hotel,
- Coridoare, scări și zone de trecere,
- Baruri și restaurante,
- Vestiare și spații auxiliare.



**Atenție: Plăcile/dalele minerale nu sunt potrivite pentru utilizare:**

- În exterior, pe balcoane și verande,
- În grădini de iarnă,
- În saune,
- Lângă surse de foc: direct lângă aragazuri pe gaz, în jurul șemineelor.

## Pregătire



Creion



Ruletă



Echer



Clește



Cutter



Nivela



Pene



Ciocan de cauciuc



Fierăstrău circular



Fierăstrău carota sau multitool



Ochelari de protecție



Mănuși de protecție



Ventuză cu vid

## Adeziv

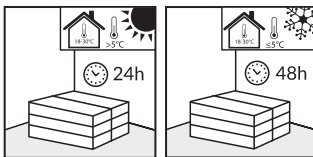


Adezivi de montaj în cartușe pe bază de polimeri MS:  
 Recomandat: Modee glue  
 Permis: Arbiton Strongman, Bostik Mamut, Henkel T-Rex  
 Adezivi aplicați cu șpaclul zimțat - conform recomandărilor de pe site-ul:  
[technical.modee.eu](http://technical.modee.eu), inclusiv: Uzin KE68, Uzin KE68T  
 Randament aproximativ al cartușului de adeziv - aproximativ 1,5 m<sup>2</sup>/cartuș  
 (în funcție de grosimea benzilor de adeziv).



Atenție: Înainte de a începe instalarea, se recomandă aplicarea unei cantități mici de adeziv pe o mică parte a substratului pentru a verifica aderența acestuia.

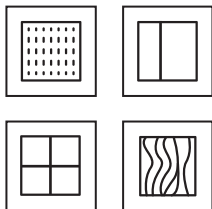
## Acclimatizare



Într-o încăpere cu o temperatură între 18°C și 30°C și o umiditate a aerului de 40-65%.  
 • 24 de ore dacă produsul a fost transportat și depozitat la o temperatură peste 5°C.  
 • 48 de ore dacă produsul a fost transportat și depozitat la o temperatură sub 5°C.

Asigurați-vă că nu sunt expuse la lumina directă a soarelui.  
 Depozitați plăcile/faianța în poziție orizontală în stive de maximum 4-5 pachete.

## Pregătirea substratului



Plăcile/țiglele minerale pot fi montate pe:

- pereți tencuiți,
- plăci de gips-carton,
- plăci ceramice,
- plăci OSB sau placaj (fără îndoire și cu umiditatea lemnului sub 10%).

Panourile/plăcile de perete sunt un material decorativ, astfel încât calitatea și pregătirea substratului sunt esențiale pentru rezultatul final.

Substratul pe care va fi montată placa/faianța trebuie să fie solid, uscat, curat și stabil fixat, fără posibilitatea de îndoire sau deplasare sub presiune, lipsit de grăsimi și substanțe chimice.

Reparați fisurile din suport, îndepărtați denivelările proeminente, aspirați bine suprafața și degresați dacă este necesar.

Verificați dacă este necesară aplicarea unui grund sau a unui material de etanșare.

Suprafețele precum pereții tencuiți sau plăcile ceramice trebuie să asigure durabilitatea și stabilitatea întregii construcții după montarea panourilor/plăcilor.

**ATENȚIE: PANOURILE/PLĂCILE NU TREBUIE MONTATE PE UN SUPORT INSTABIL SAU SLAB FIXAT!**



**Demontarea elementelor:**

Îndepărtați elementele proeminente, cum ar fi prizele electrice sau întrerupătoarele.



**Controlul planeității:**

Asigurați-vă că substratul este complet plat. Neregularitățile care depășesc 3 mm pe o lungime de 20 cm sau 5 mm pe o lungime mai mare de 2 m trebuie nivelate.



**Verificarea panourilor/placilor:**

Înainte și în timpul montajului, verificați panourile/placile sub o iluminare bună.

Nu instalați panouri/placi cu defecte - deteriorate sau cu diferențe de culoare, luciu sau structură.

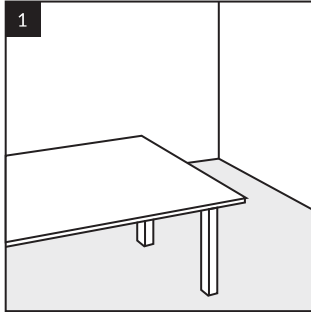


Atenție: În niciun caz nu trebuie instalate panouri sau plăci cu defecte vizibile. Instalarea este considerată acceptarea stării produsului.

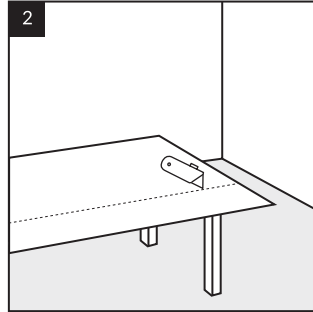
## Montajul plăcilor de format mare

Instalarea trebuie să aibă loc într-o încăpere cu o temperatură de 18°C - 30°C, umiditate a aerului de 40-65% și o temperatură a suportului de cel puțin 15°C.

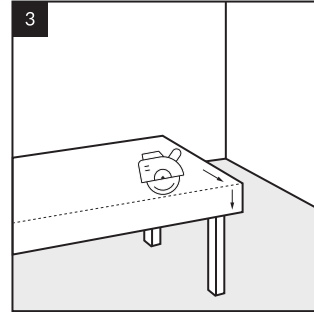
### TĂIERE:



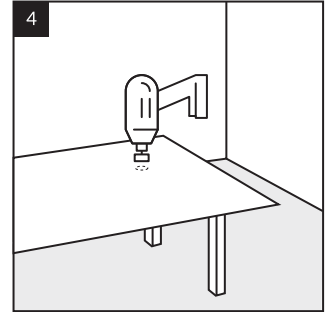
Pregătirea locului de muncă: Organizați spațiul (de exemplu, o masă) pentru tăierea liberă a plăcilor, pentru a evita deteriorarea încuierilor.



Plăcile pot fi tăiate cu un cutter prin creșterea stratului superior și apoi ruperea acestora pe o suprafață plană.

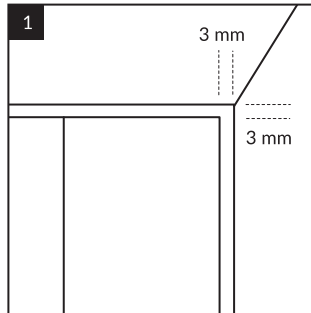


Alternativ, folosiți un ferăstrău circular sau un ferăstrău pendular pentru o tăiere precisă.

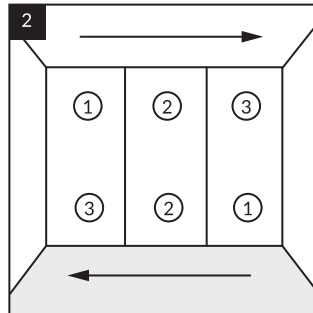


Pentru tăieturi circulare, folosiți un burghiu carotiere sau un instrument multifuncțional.

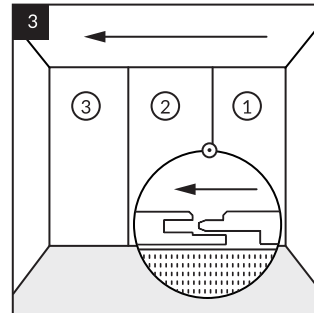
### ROSTURI DE DILATARE:



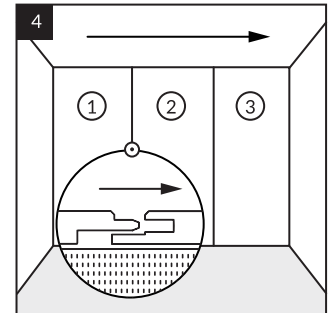
Păstrați un rost de dilatare de 3 mm sub tavan și la colțurile pereților. După cel puțin 12 ore de la lipire, umpleți-l cu silicon. În cazul montării plăcilor în baie, păstrați un rost de dilatare de 3 mm la podea, ceea ce va facilita umplerea acestuia cu silicon. În cazul montării plăcilor de format mare în alte încăperi, folosind plinte, se poate aplica un rost de dilatare mai mare deasupra podelei - aproximativ 15 mm. Această soluție facilitează manevrarea plăcilor de format mare.



Poți monta plăcile de la stânga la dreapta sau invers.

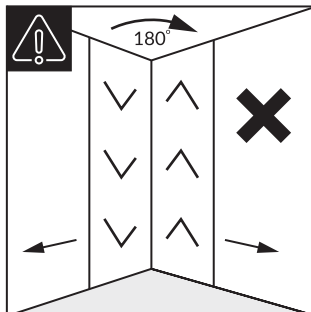


De la dreapta la stânga: pana pe partea stângă a plăcii.

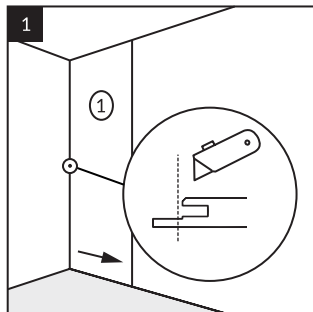


De la stânga la dreapta: pana pe partea dreaptă a plăcii.

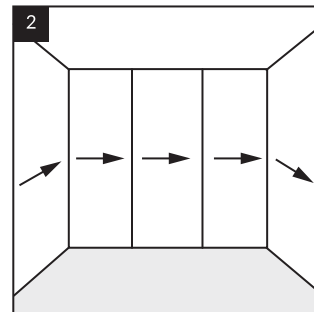
### Instalare:



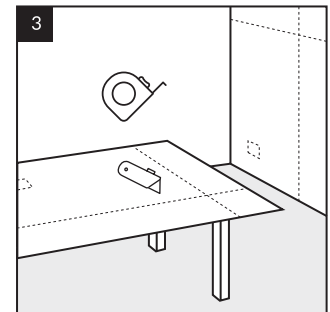
**Atenție:** Pentru a menține coerența modelului pe suprafața instalată, trebuie să păstrați direcția decorului. Foarte important: Rotirea plăcii cu 180 de grade pe pereții adiacenți schimbă direcția decorului.



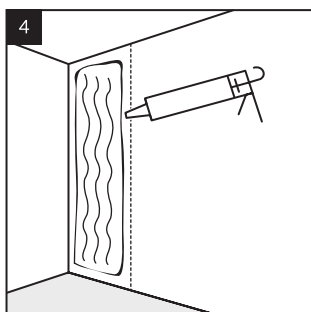
Începeți montajul din colțul peretelui. Pentru placa din colțul peretelui, tăiați partea canelurii de blocare care atinge peretele sau este încastrată în profil cu un cuțit sau un ferăstrău circular.



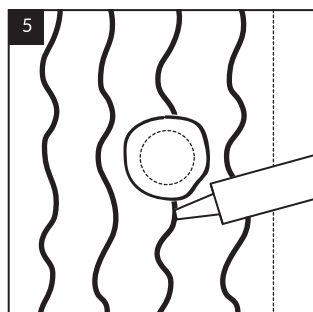
Se recomandă menținerea unei singure direcții de instalare a plăcilor în întreaga încăpere, începând din colț.



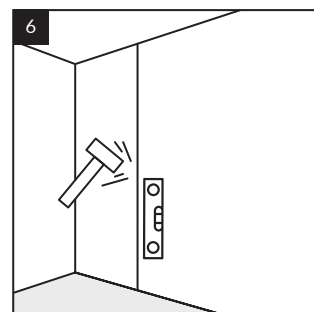
Măsurați înălțimea și lățimea peretelui și transferați dimensiunile pe panoul de perete. Tăiați panoul la dimensiunile necesare folosind un cuțit ascuțit sau un ferăstrău. Marcați locațiile pentru prize, întrerupătoare etc.



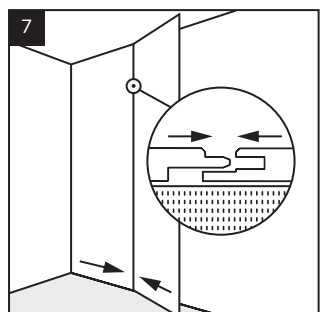
Marcați pe perete locul de montaj al plăcii și aplicați adeziv în benzi verticale, începând la 1-2 cm de margine și păstrând o distanță de 10 cm între benzi.



Aplicați adeziv în jurul deschiderilor, cum ar fi prizele și întrerupătoarele, la o distanță de 1-2 cm de marginea deschiderii.



Aplicați panoul pe perete și apăsați-l cu mâna sau un ciocan de cauciuc. Nivelați suprafața panourilor folosind un ciocan de cauciuc și un poloboc.

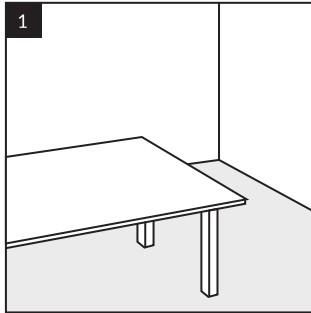


Introduceți canelura plăcii următoare peste limba celei deja montate pentru a le conecta. Dacă folosiți profile, măsurați-le și tăiați-le la dimensiunea necesară, apoi fixați profilul pe perete cu adeziv.

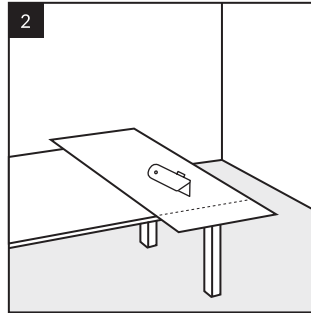
## Montajul plăcilor 600x1200

Instalarea trebuie să aibă loc într-o încăpere cu o temperatură de 18°C - 30°C, umiditate a aerului de 40-65% și o temperatură a suportului de cel puțin 15°C.

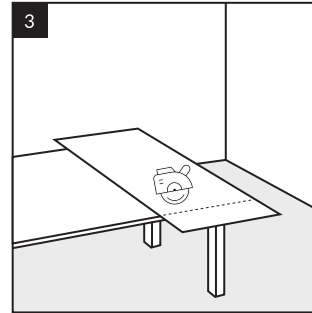
### TĂIERE:



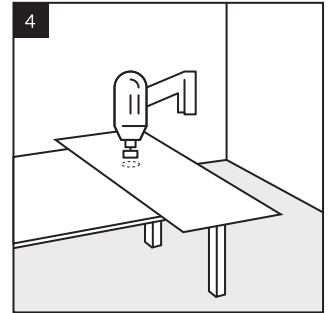
Organizați un spațiu (de exemplu, o masă) pentru tăierea comodă a plăcilor, astfel încât să evitați deteriorarea îmbinărilor.



Plăcile pot fi tăiate cu un cutter, prin incizarea stratului superior și apoi ruperea acestora pe o suprafață plană.

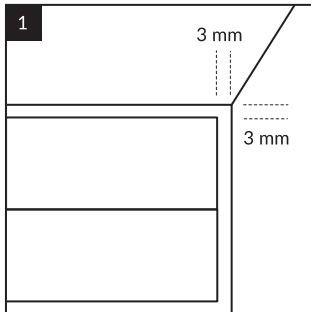


Alternativ, folosiți un ferăstrău circular sau un ferăstrău pendular pentru o tăiere precisă.



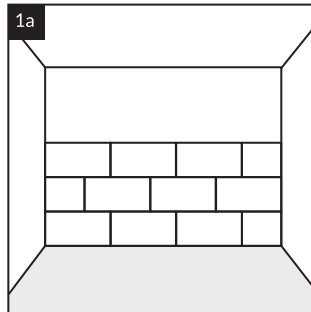
Pentru tăieturi circulare, folosiți un burghiu carotiere sau un instrument multifuncțional.

### ROSTURI DE DILATARE:

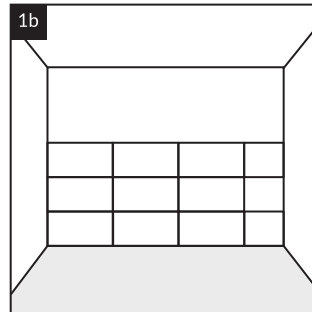


Păstrați un rost de dilatare de 3 mm sub tavan și la colțurile pereților. După cel puțin 12 ore de la lipire, umpleți-l cu silicon. În cazul montării plăcilor în baie, păstrați un rost de dilatare de 3 mm la podea, ceea ce va facilita umplerea acestuia cu silicon. În alte încăperi cu plintă, se poate aplica un rost de dilatare mai mare deasupra podelei - aproximativ 15 mm.

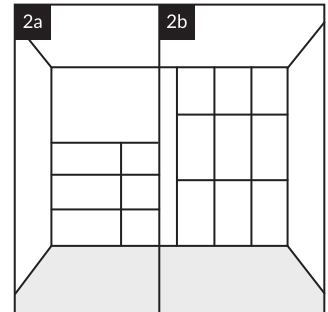
### DISPUNERE PE PERETE:



Puteți așeza plăcile cu o decalare (în model de cărămidă).

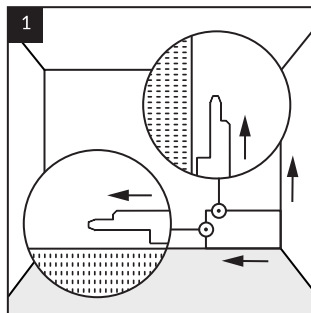


Sau fără decalare (patru plăci se întâlnesc într-un colț).

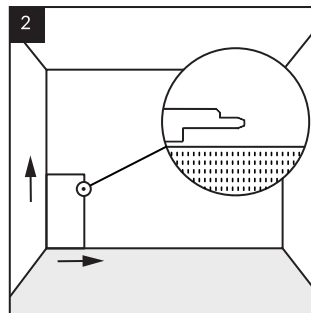


Plăcile pot fi montate orizontal sau vertical.

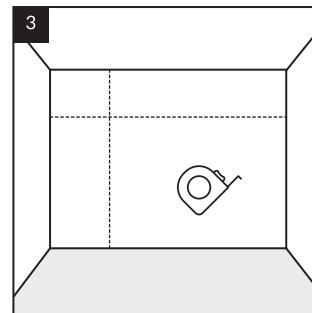
### Instalare:



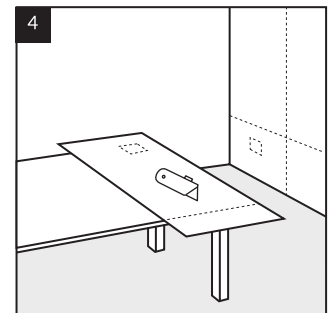
**Pentru un aranjament orizontal,** începeți montajul din colțul drept al peretelui și continuați spre stânga. Este esențial ca limba de blocare a plăcilor să fie întotdeauna orientată în direcția montajului.



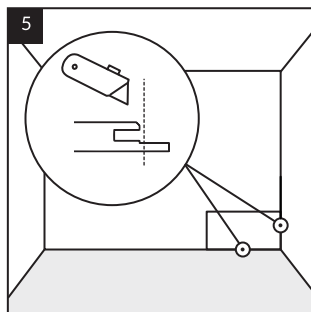
**Pentru un aranjament vertical,** începeți montajul din colțul stâng al peretelui și continuați spre dreapta. Este esențial ca limba de blocare a plăcilor să fie întotdeauna orientată în direcția montajului.



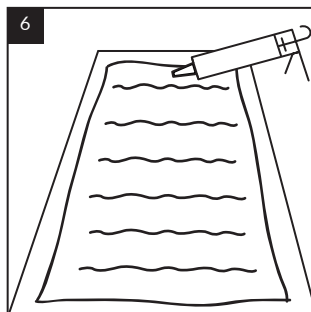
**Primul rând:** Măsurați înălțimea și lățimea peretelui, transferați dimensiunile pe placă.



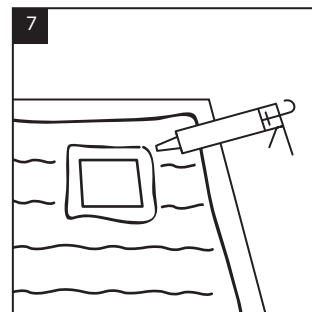
Tăiați placa la dimensiunile necesare folosind un cuțit ascuțit sau un ferăstrău. Marcați locurile pentru prize, întrerupătoare etc.



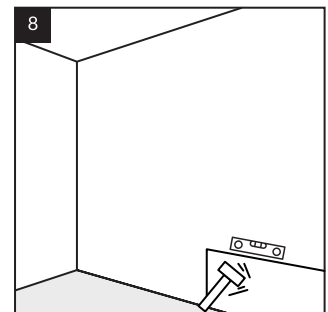
Înainte de montaj, puteți îndepărta partea inferioară a canalului de blocare care atinge podeaua și peretele folosind un cutter.



Aplicați adezivul pe plăci în benzi verticale, începând la 1-2 cm de marginea plăcii și menținând un spațiu de 10 cm între benzi.



Aplicați adeziv în jurul deschiderilor, cum ar fi prizele și întrerupătoarele, la o distanță de 1-2 cm de marginea deschiderii.



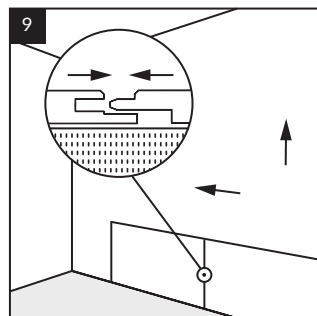
Așezați placa pe perete și apăsați-o cu mâna sau un ciocan de cauciuc. Nivelati suprafața plăcii folosind un ciocan de cauciuc și un boloboc.



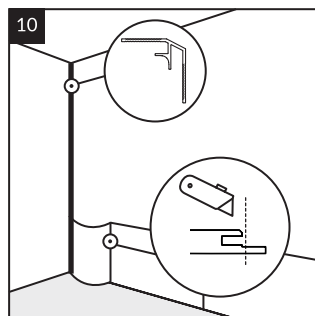
**Sugestie:** Dacă folosiți profile, măsurați-le și tăiați-le la dimensiune, apoi fixați-le de perete cu adeziv. Profilul de închidere (WALL END) și profilul de colț exterior (WALL OUT, WALL OUT PRO) pot fi montate pe panoul/faianța deja instalată. Instalarea profilului de colț interior (WALL IN) necesită mai întâi lipirea acestuia pe perete, urmată de montarea panourilor/faianței.



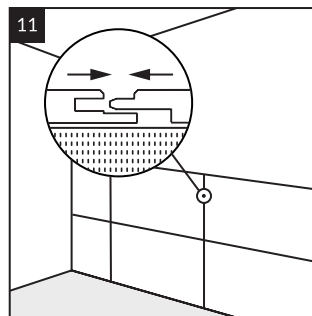
**Sugestie:** Dacă trebuie montate profile de colț (WALL IN) pe ambele părți ale peretelui, lipiți mai întâi ambele profile și apoi continuați cu instalarea plăcilor.



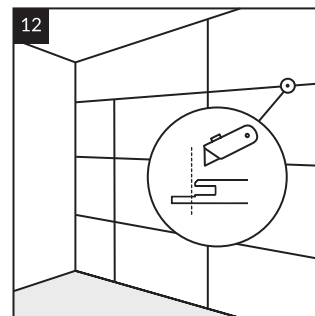
Introduceți canelura de blocare a următoarei plăci în spatele limbii celei deja montate pentru a le conecta. Dacă folosiți profile, măsurați și tăiați-le la dimensiunea dorită, apoi fixați profilul pe perete cu adeziv.



**Montajul ultimei plăci din rând lângă profil:** Pentru a facilita instalarea ultimei plăci din rând, tăiați partea mai lungă a canalului de blocare de pe lateralul plăcii. Puteți îndoi ușor placa pentru a o monta între profil și placa adiacentă.



**Rânduri următoare:** Atunci când montați plăcile în linie dreaptă sau în model de cărămidă, urmați instrucțiunile de mai sus. Asigurați-vă că lipiți și montați următoarele plăci în același mod ca și în primul rând, având grijă să potriviți corect canelurile verticale și orizontale cu îmbinările plăcilor deja montate.



**Ultimul rând:** Pentru a obține spațiul de dilatare necesar de 3 mm sub tavan, tăiați partea mai lungă a canelurii de blocare a plăcii superioare. Acest lucru va asigura un spațiu corect între plăci și tavan.

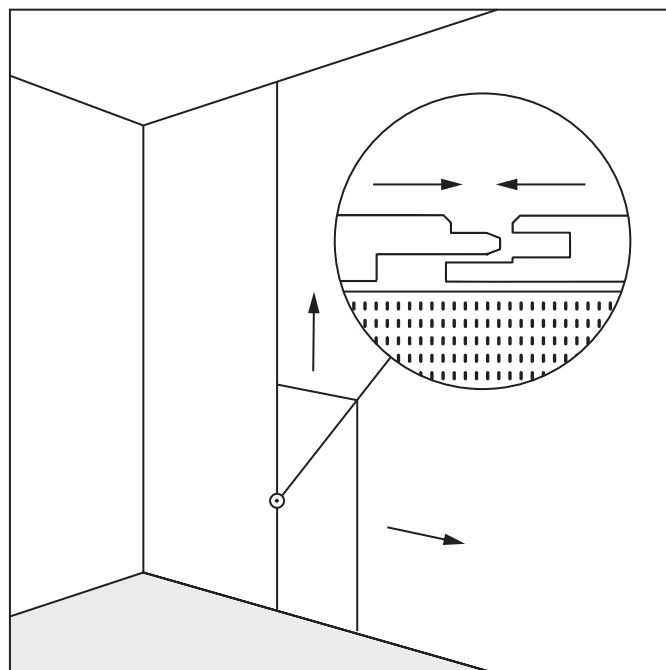
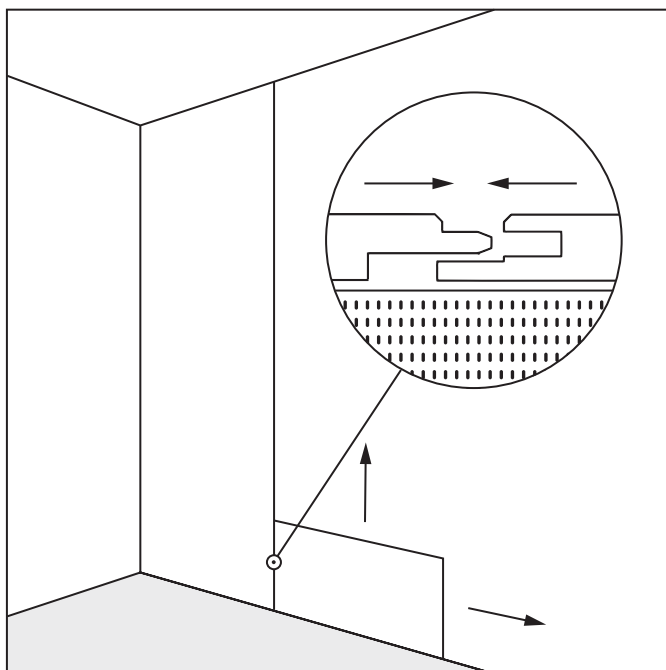


**Sugestie:** Asigurați-vă că plăcile sunt aliniate uniform pentru a obține un montaj precis și pentru a evita decalajele atunci când montați următoarele rânduri.

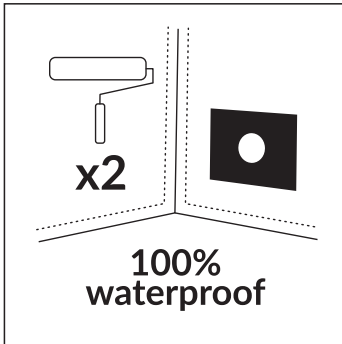
## Îmbinarea plăcilor și plăcilor de format mare

Pentru a obține o compoziție pe perete, colecția Modee oferă posibilitatea de a combina:

- panouri de format mare cu plăci ceramice de 600x1200,
- panouri de același format cu diferite texturi de suprafață.



## Montajul panourilor de format mare și a plăcilor ceramice în zone umede



Înainte de a începe montajul, asigură-te că suportul este protejat corespunzător și este conform cu destinația pentru încăperi umede. Pentru protejarea suprafeței împotriva umezelii, aplică pe perete hidroizolație, așa-numita membrană lichidă.

Pe lângă membrana lichidă, asigurați-vă că folosiți:

- bandă de etanșare – la îmbinările pereților,
- manșetă de etanșare – în jurul deschiderilor,
- colțuri de etanșare – în colțurile dintre perete și podea.

Urmați instrucțiunile producătorului atunci când aplicați membrana lichidă.

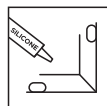
Lista completă a hidroizolațiilor este disponibilă pe site-ul [www.technical.modee.eu](http://www.technical.modee.eu).



Atenție: Aplicați suplimentar silicon de etanșare la montarea în zona umedă:



În cazul îmbinării panourilor/plăcilor, aplicați o bandă de 3 mm grosime pe partea mai lungă și proeminentă a canelurii de blocare.



În cazul utilizării profilelor de finisaj, aplicați o bandă de 3 mm grosime în interiorul profilului.

## CURĂȚARE ȘI ÎNTREȚINERE:



max 10 min.



**Curățare:**

Panourile/plăcile pot fi curățate cu o cârpă umedă sau udă, folosind produse de curățare pe bază de:

- acid citric,
- oțet,
- acid tartric.

Clătiți imediat după utilizare – maximum 10 minute.

Este permisă utilizarea detartranților, dar numai a celor care conțin acid sulfamic.

După curățare, clătiți reziduurile produselor de curățare cu apă la o temperatură care să nu depășească 40°C.

**Evitarea deteriorărilor:**

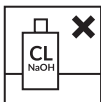
Nu utilizați produse care pot deteriora suprafața decorativă și duc la pierderea garanției.

Testați agentul de curățare pe o suprafață mică înainte de aplicarea completă.



**Evitați frecarea. Clătiți produsul imediat după utilizare – maximum 10 minute.**

Nu folosiți lână de oțel sau alte obiecte fabricate din/conținând materiale foarte abrazive care ar putea zgâria sau deteriora panourile/plăcile ceramice. Același lucru se aplică și produselor de curățare.



**Atenție: Este strict interzisă utilizarea:**

- produselor care conțin substanțe abrazive și/sau carbonat de calciu pudră,
- agenți de albire pe bază de clor și alte substanțe halogenate,
- agenților alcalini (NaOH),
- agenților antifungici.

**Atenție: Fiți precauți în apropierea panourilor/plăcilor atunci când utilizați produse care conțin NaOH.**



**Atenție:**

Folosiți produsele de curățare conform recomandărilor producătorului.

Evitați produsele de lustruire care conțin ceară și agenți de strălucire, deoarece acestea pot modifica textura panourilor/plăcilor. Verificați periodic starea îmbinărilor pentru a menține etanșeitatea pe termen lung.

## Profile

Pentru a obține un finisaj estetic, utilizați profile de finisare dedicate.



**Sugestie:** Pentru a asigura impermeabilizarea și protecția completă împotriva umidității în zone precum dușurile sau în jurul căzii, este necesar să se utilizeze profile și materiale de etanșare adecvate (silicon, membrană lichidă și aditivi).



## WALL END

Lungime: 2,8 m

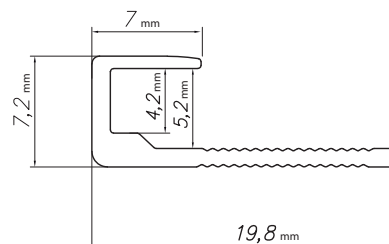
Instalare: Adeziv de montaj polimeric pentru perete



Instalare: Adeziv



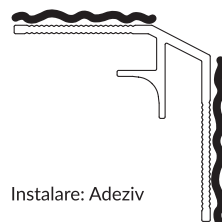
Etanșare: Silicon



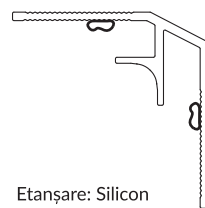
## WALL IN

Lungime: 2,8 m

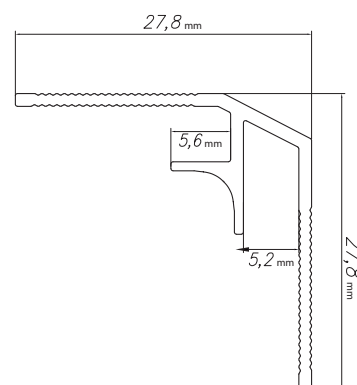
Instalare: Adeziv de montaj polimeric pentru perete



Instalare: Adeziv



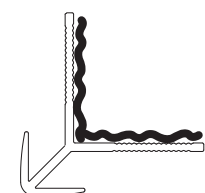
Etanșare: Silicon



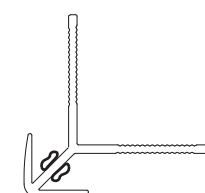
## WALL OUT

Lungime: 2,8 m

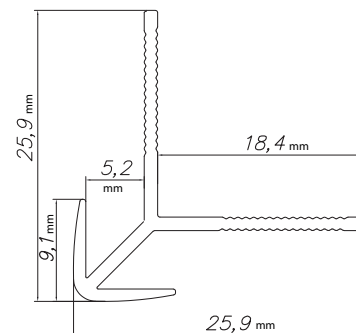
Instalare: Adeziv de montaj polimeric pentru perete



Instalare: Adeziv



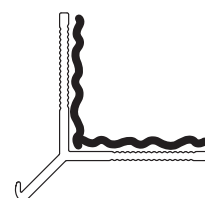
Etanșare: Silicon



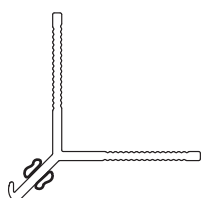
## WALL OUT PRO

Lungime: 2,8 m

Instalare: Adeziv de montaj polimeric pentru perete



Instalare: Adeziv



Etanșare: Silicon

