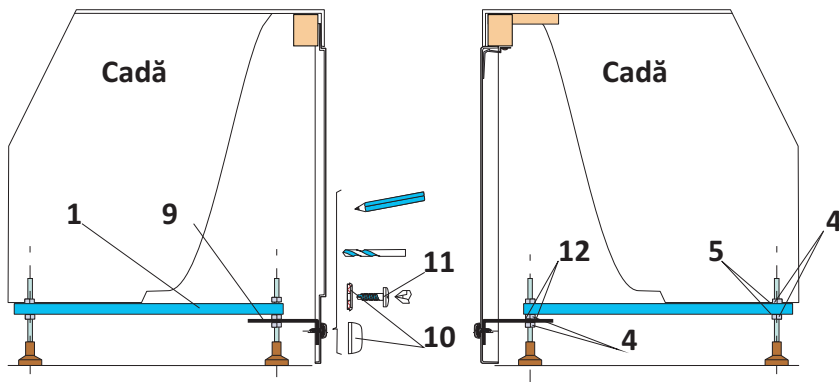
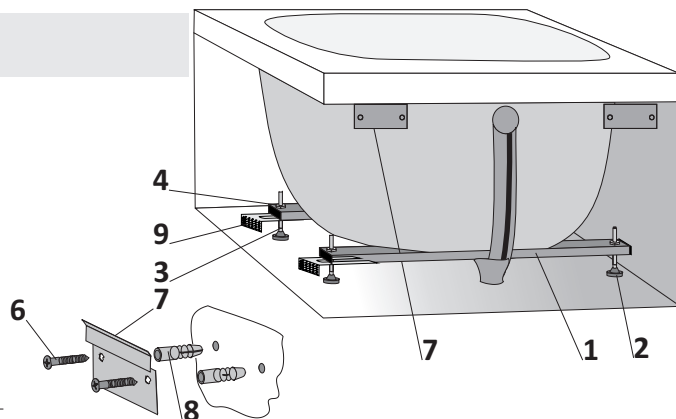
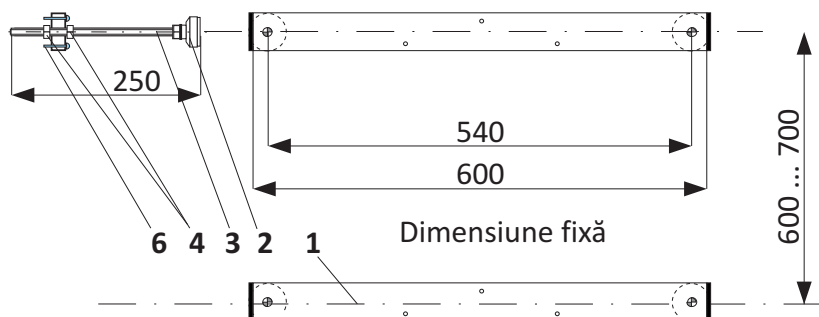
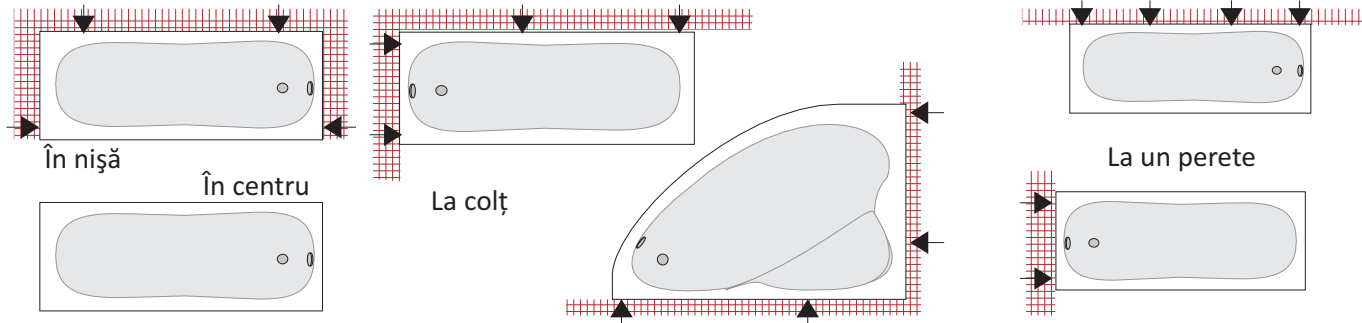


Suport universal pentru căzi acrilice


Nr.	Componentă	Buc
1	Traversă 40x20x600 OL 37, cu dopuri de plastic	2
2	Pastilă plastic M10	4
3	Tijă filetată M10x245	4
4	Piuliță M10	12
5	Șaibă plată M10(Ø20 mm)	8
6	Holzșurub cap înecat Ø4x30/35 mm, zincat alb	14
7	Bridă "S" 50x25x8 L=80 mm	4
8	Diblu 6x30 mm	8
9	Bridă "L" fixare panou	2
10	Set șaibă și capăcel mascare	2
11	Șurub autoforant cap bombat 3,5x19	2
12	Șaibă plată M10(Ø30 mm)	4

Montajul suportului universal pentru căzi acrilice

În funcție de tipul căzii și de zona de amplasare a căzii, diferă modul de montaj al profilelor "S" (→), după cum urmează:



Montarea căzii cu sisteme speciale de prindere de zid și suport (montat la partea inferioară), se desfășoară astfel:

- se întoarce cada cu baza în sus;
- se assemblează suportul căzii, prin montarea tijelor filetate(3) pe traversa de susținere(1);
- se prind ansamblurile realizate de partea rigidizată a bazei căzii, după o trasare prealabilă, la maxim 70 cm, unul de celălalt, cu ajutorul holșuruburilor de 4x35 mm(6);
- se montează cada pe poziție astfel încât să rămână loc sub marginea inferioară a căzii pentru panou. Reglajul orizontalității se realizează cu ajutorul piulițelor(4);
- se montează pe perete brida de susținere laterală "S"7 după trasarea linie de montaj, la marginea căzii, cu ajutorul diblurilor(8) și a holșuruburilor de 4x35 mm(6);
- se așează cada astfel încât marginea ei să se sprijine pe brida de susținere laterală "S"(7);
- se reglează picioarele căzii pe înălțime, astfel încât să se obțină stabilitatea, orizontalitatea căzii și scurgerea apei din cadă;
- opțional se pot prinde tălpile suportului de pardoseală(2);
- se racordează cada la țeava de refulare;
- se face proba de funcționare;
 - se montează panou/panourile căzii.