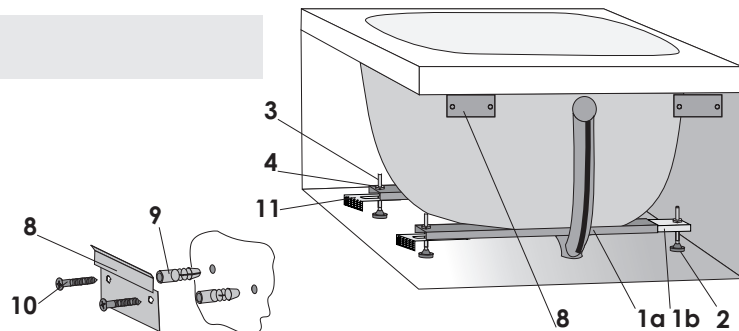
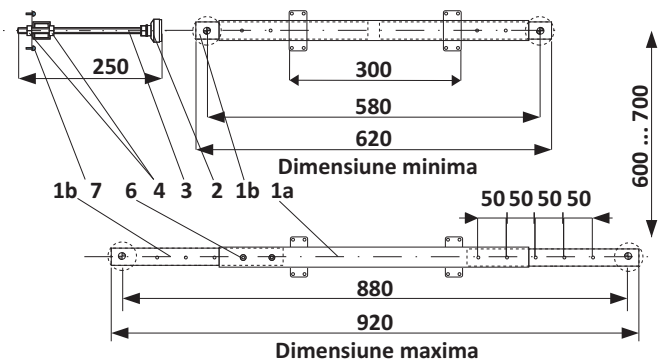
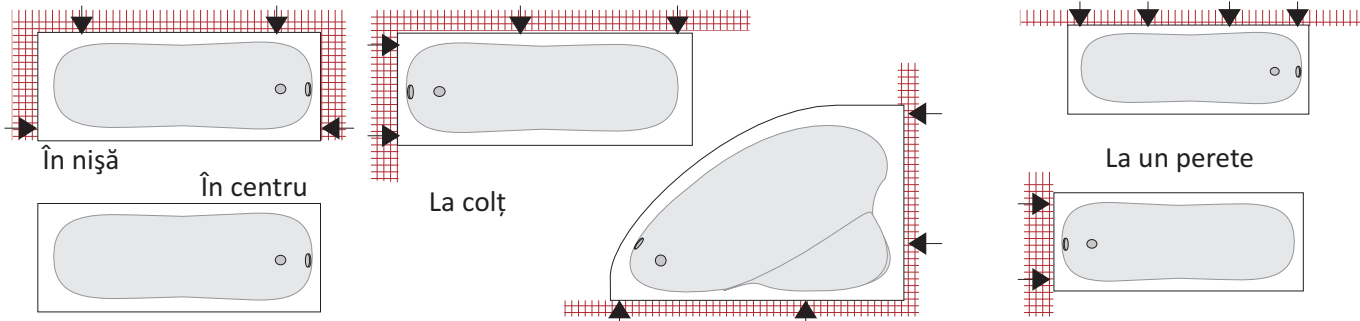


**Support extensibil pentru căzi acrilice**


Nr.	Componentă	Buc
1a	Traversă 30x30x540 OL 37	2
1b	Prelungire 25x25x300 OL 37	4
2	Pastilă plastic M10	4
3	Tijă filetată M10x245	4
4	Piuliță M10	12
5	Șaibă plată M10(Ø20 mm)	8
6	Autoforant cap șaibă Ø4,2x14 mm	8
7	Holzșurub cap plat Ø4,2x16 mm	16
8	Bridă "S" 50x25x8 L=80 mm	4
9	Diblu 6x30 mm	8
10	Holzșurub cap înecat Ø4x30 mm, zincat alb	8
11	Bridă "L" fixare panou	2
12	Set șaibă și capăcel mascare	2
13	Holzșurub autoforant cap bombat 3,5x19	2
14	Șaibă plată M10(Ø30 mm)	4

**Montajul suportului extensibil pentru căzi acrilice**

În funcție de tipul căzii și de zona de amplasare a căzii, diferă modul de montaj al profilelor "S" (→), după cum urmează:



Montarea căzii cu sisteme speciale de prindere de zid și suport (montat la partea inferioară), se desfășoară astfel:

- se întoarce cada cu baza în sus se prind traversele (1b) de partea rigidizată a bazei căzii, după o trasare prealabilă, la maxim 70 cm, unul de celălalt, cu ajutorul holșuruburilor de 4,2x16 mm (7);
- se ansamblează suportul căzii, prin montarea tijelor filetate (3) pe prelungirea de susținere (1b), apoi se introduc în traversa (1b) și se prind cu autoforantele de 4,2x14 mm (6);
- se montează cada pe poziție astfel încât să rămână loc sub marginea inferioară a căzii pentru panou. Reglajul orizontalității se realizează cu ajutorul piulițelor (4);
- se montează pe perete brida de susținere laterală "S" (8) după trasarea liniei de montaj, la marginea căzii, cu ajutorul diblurilor (9) și a holșuruburilor de 4x30 mm (10);
- se așează cada astfel încât marginea ei să se sprijine pe brida de susținere laterală "S" (8);
- se reglează picioarele căzii pe înălțime, astfel încât să se obțină stabilitatea, orizontalitatea căzii și scurgerea apei din cadă;
- opțional se pot prinde tălpile (pastilele) suportului de pardoseală (2);
- se racordează cada la țeava de refulare;
- se face proba de funcționare;
- se montează panou/panourile căzii.