

Cool

**INSTALLAZIONE E MANUTENZIONE
INSTALLATION AND MAINTENANCE
INSTALLATION UND INSTANDHALTUNG
INSTALLATION ET ENTRETIEN
INSTALACIÓN Y MANTENIMIENTO
INSTALAÇÃO E MANUTENÇÃO
INSTALARE ŞI INTRETINERE
INSTALACJA I OBSŁUGA
INSTALACE A ÚDRŽBA
УСТАНОВКА И ТЕХ. ОБСЛУЖИВАНИЕ**

CE ¹⁴

Pagina lasciata intenzionalmente bianca
This page is intentionally left blank

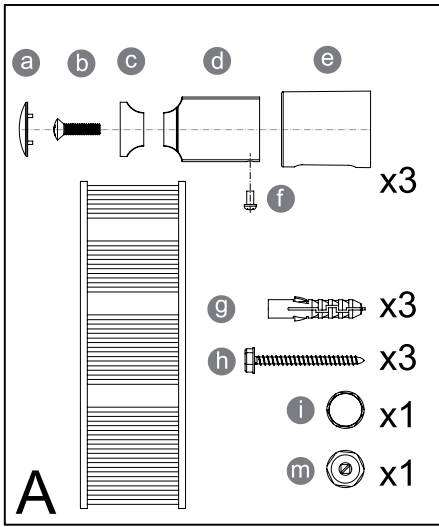


fig./Abb./rys./obr./рис. 1

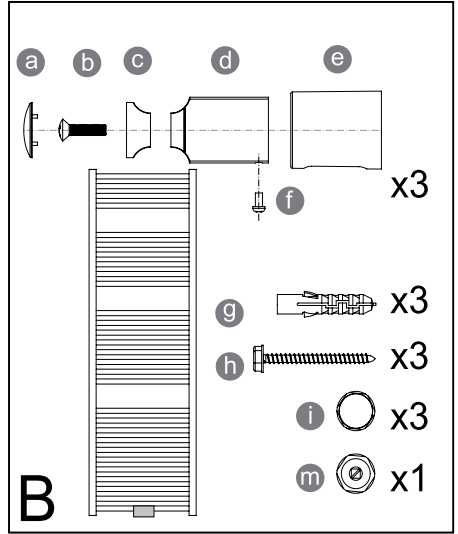


fig./Abb./rys./obr./рис. 2

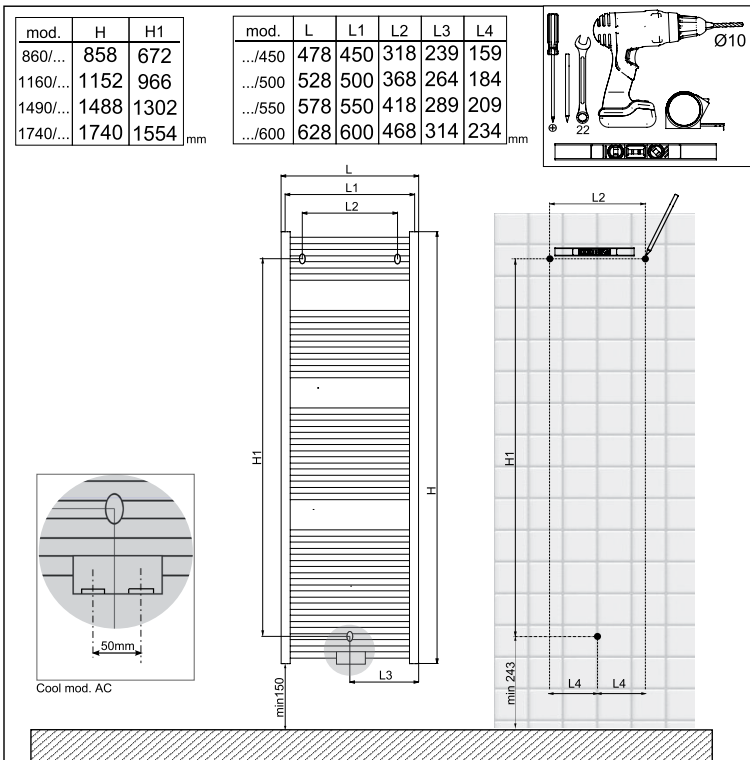


fig./Abb./rys./obr./рис. 3

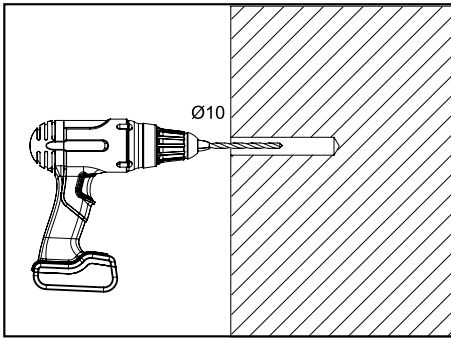


fig./Abb./rys./obr./рис. 4

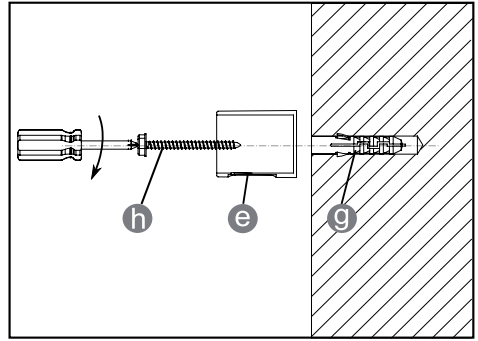


fig./Abb./rys./obr./рис. 5

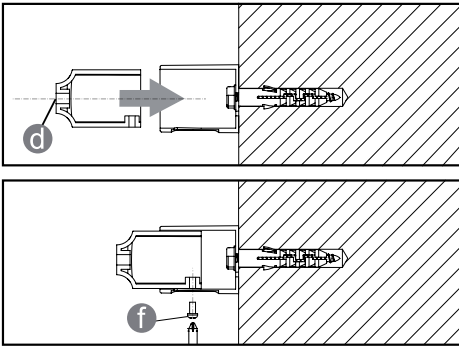


fig./Abb./rys./obr./рис. 6a - 6b

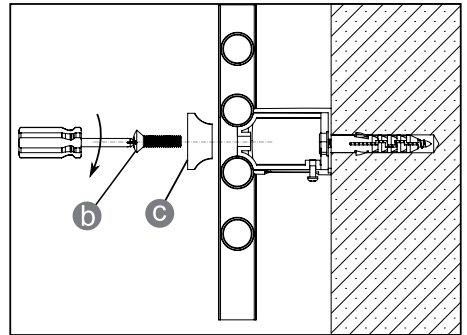


fig./Abb./rys./obr./рис. 7

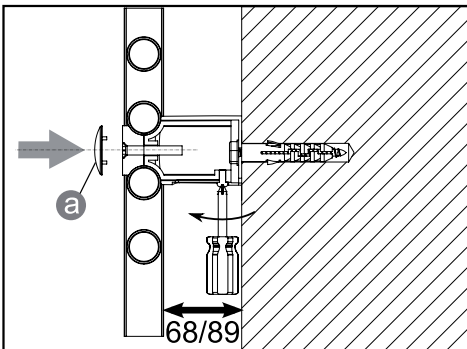


fig./Abb./rys./obr./рис. 8

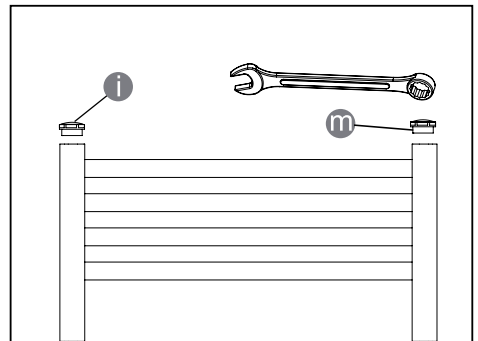


fig./Abb./rys./obr./рис. 9

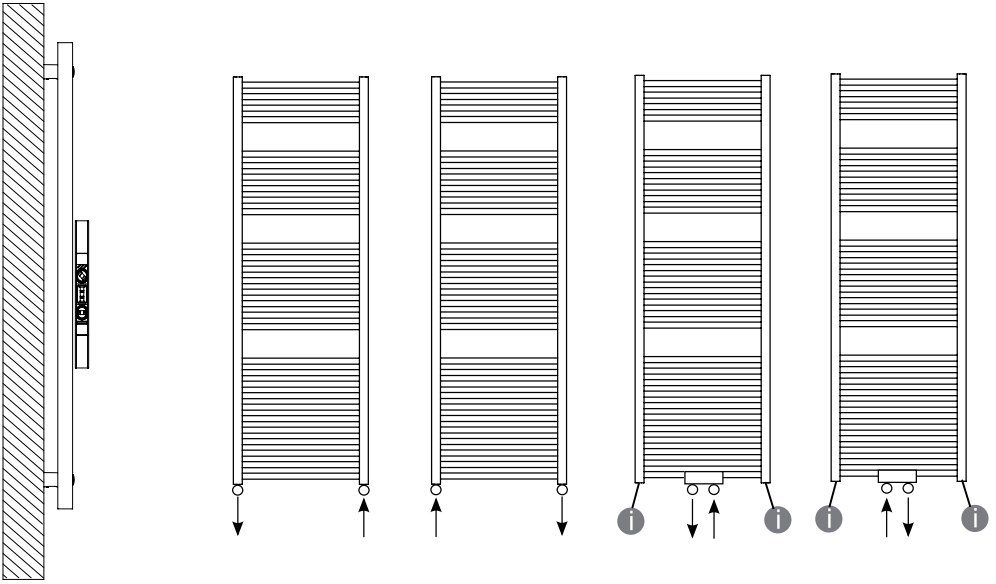
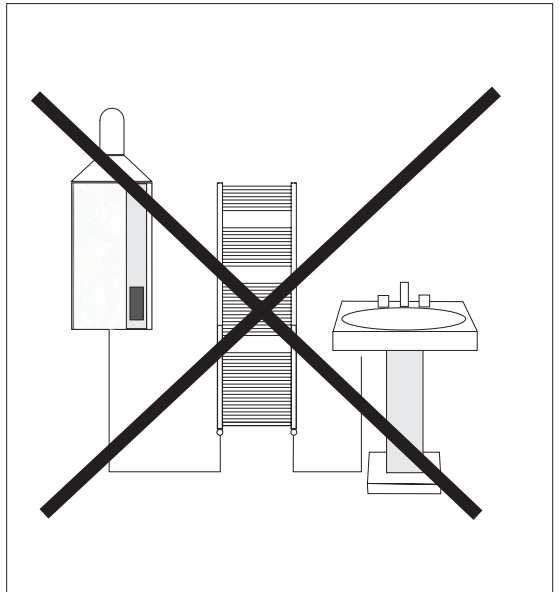


fig./Abb./rys./obr./рис. 10



Gentile Utente, egregio Installatore,

nel ringraziarVi per la preferenza accordata al nostro prodotto, Vi invitiamo a leggere con attenzione le note di seguito riportate. Ricordiamo all'installatore di lasciare una copia del presente manuale all'Utente.

I presenti radiatori sono garantiti 12 anni da difetti di fabbricazione dalla data di acquisto o di installazione: fa fede per la decorrenza della garanzia il documento di acquisto o la dichiarazione di conformità dell'impianto rilasciata dall'installatore.

Entro tale termine sono sostituiti i radiatori riconosciuti aventi difetti di fabbricazione e sono risarciti eventuali danni arrecati a persone o cose provocati dagli stessi.

L'installazione deve essere effettuata da personale qualificato nel rispetto delle leggi e norme vigenti nonché di quelle della buona tecnica.

Devono inoltre essere rispettate le istruzioni per l'installazione, l'uso e la manutenzione riportate di seguito nella presente ed anche sulla nostra documentazione tecnico-commerciale.

All'atto dell'installazione non dovranno essere utilizzati radiatori già manifestamente difettosi.

ISTRUZIONI PER L'INSTALLAZIONE

Per l'installazione tenere presente che:

- I radiatori possono essere utilizzati in impianti ad acqua calda e vapore (temperatura massima di 120°C);
 - La pressione massima di funzionamento è di 16 bar (1600 KPa);
 - I radiatori devono essere installati in modo da garantire le distanze minime seguenti:
 - da pavimento cm 15
 - da eventuale nicchia o mensola cm 10;
 - Ciascun radiatore deve essere dotato di valvola di sfogo, fornita a corredo;
 - L'acqua dell'impianto di riscaldamento deve avere un valore di pH compreso tra 6,5 e 8,5 alla temperatura di 25°C e deve essere trattata con prodotti specifici adatti agli impianti multimetallo, con riferimento alle norme vigenti nel paese di installazione.
- Provvedere pertanto in tale senso utilizzando prodotti specifici adatti quali, a solo titolo di esempio, CILLIT HS 23 Combi, SENTINEL X100 o FERNOX F1.
- L'utilizzo di acque con caratteristiche corrosive nei confronti dei metalli componenti l'impianto in generale è vietato e comporta l'automatica decadenza della garanzia.
 - Utilizzare sempre le apposite guarnizioni O Ring originali, fornite a corredo dei tappi.

MODALITÀ D'INSTALLAZIONE

- I radiatori devono essere fissati alla parete per mezzo del kit di montaggio fornito a corredo.

Per il corretto montaggio, attenersi alla sequenza indicata nelle figure contenute nelle pagine iniziali del presente manuale.

E' fatto espresso divieto di collegare il radiatore sul circuito dell'acqua sanitaria.

USO E MANUTENZIONE

Nell'uso del radiatore rammentare che:

- Una copertura dello stesso con asciugamani o simili ne limita l'emissione termica in misura tanto maggiore quanto maggiore è la copertura;
- Per la pulizia delle superfici non utilizzare mai prodotti abrasivi;
- Evitare di isolare il radiatore chiudendo totalmente le valvole;
- Non impiegare mai i radiatori come maniglia d'appoggio;
- Nel caso si rendesse necessario sfiatare il radiatore con frequenza eccessiva, segnalare questo di anomalie dell'impianto di riscaldamento, interpellare un tecnico di fiducia.

To the user and installer,

Thank you for choosing one of our products. Please read the following notes carefully. The installer must leave one copy of this booklet to the user.

These radiators are guaranteed against manufacturing defects for 12 years as from the date of purchase or installation. The actual date is the one specified on the purchase document or the declaration of conformity of the system issued by the installer.

Under the guarantee, any radiators found to have manufacturing defects will be replaced, and compensation will be paid for any injury to persons or damage to property.

The radiators must be installed by a properly qualified staff in compliance with the relevant laws in force and the rules of good workmanship.

The instructions for installation, use and maintenance set out below and in our technical and commercial documentation must be followed carefully.

Clearly faulty radiators must be rejected prior to installation.

INSTALLATION

Points to be borne in mind during installation.

- These radiators can be used in hot water and steam systems up to 120 °C.
- The maximum operating pressure is 16 bar (1600 kPa).
- The following distances must be respected when installing the radiators:
 - at least 15 cm from the floor
 - at least 10 cm from the alcove or shelf.
- Each radiator must have an air breather valve, supplied with it.
- The water in the heating system must have a pH value of 6.5-8.5 at 25 °C and must be treated with products suitable for multi-metal systems, with reference to standards in force in the country of installation. Only specific products must be used, such as, but not limited to, CILLIT HS 23 Combi, SENTINEL X100 or FERNOX F1.
- The guarantee is not valid if the radiator is used with water that corrodes the metals used.
- Always use the original O-rings supplied standard with the caps.

INSTRUCTIONS FOR INSTALLATION

The radiators must be fixed onto the wall using the installation kit provided with them.

For a correct installation, follow the sequence indicated in the figures on the first pages of this manual.

Important: It is forbidden to connect the radiator on the domestic hot water circuit.

USE AND MAINTENANCE

Bear in mind the following when using the radiator.

- If the radiator is covered with a towel or the like, the drop in heat emission will be proportional to the thickness of the covering.
- Never use abrasive products to clean the outer surface.
- Do not shut the radiator off by closing the valves completely.
- Never use radiators as a hand support
- If you find you have to bleed the radiator frequently, this means the heating system is malfunctioning. Contact your local plumber or the installer.

Sehr geehrter Verbraucher, sehr geehrter Installateur,

wir danken Ihnen, dass Sie unserem Produkt den Vorzug gegeben haben und bitten Sie, nachstehende Hinweise aufmerksam zu lesen. Der Installateur wird gebeten, dem Endverbraucher eine Kopie dieser Anleitung auszuhändigen.

Auf diese Heizkörper wird eine Garantie von 12 Jahren, ab dem Kauf- oder Installationsdatum, für Herstellungsfehler geleistet: für die Bestimmung des Beginns der Garantielaufzeit wird Bezug auf die Kaufbescheinigung oder die vom Installateur ausgestellte Konformitätserklärung genommen.

Bis zum Garantieablauf werden defekte Heizkörper aufgrund von Herstellungsfehlern ausgetauscht und eventuelle, von diesen erzeugte Personen- oder Sachschäden entschädigt.

Die Installation muss von Fachpersonal unter Einhaltung der geltenden Gesetze und Normen sowie der Regeln der guten Technik erfolgen.

Darüber hinaus müssen die Installations-, Gebrauchs- und Instandhaltungsanweisungen eingehalten werden, die nachstehend angeführt werden und die auch in unserer technisch-kommerziellen Dokumentation enthalten sind.

Sich bereits vor der Installation als defekt erwiesene Heizkörper dürfen nicht installiert werden.

INSTALLATIONSANLEITUNG

Bei der Installation ist zu berücksichtigen, dass:

- die Heizkörper in Warmwasser- und Dampfanlagen verwendet werden können (maximale Temperatur 120°C);
- der maximale Betriebsdruck 16 bar (1600 kPa) beträgt;
- die Heizkörper unter Gewährleistung der folgenden Mindestabstände installiert werden müssen:
 - vom Boden 15 cm
 - von eventuellen Nischen oder Regalen 10 cm.
- Jeder Heizkörper muss mit dem Entlüftungsventil aus dem Lieferumfang ausgestattet werden.
- Das Wasser der Heizanlage einen pH-Wert zwischen 6,5 und 8,5 bei einer Temperatur von 25 °C haben muss und mit für mehrmetallhaltige Anlagen geeigneten Produkten unter Bezugnahme auf die geltenden Normen aufbereitet werden muss.

In diesem Sinn sind daher spezifische Produkte zu verwenden, wie rein beispielsweise CILLIT HS 23 Combi, SENTINEL X100 oder FERNOX F1.

- Die Verwendung von für die allgemeinen Anlagenteile korrosiven Wasserarten ist verboten und führt automatisch zum Verfall der Garantie.
- Stets die spezifischen Original-O-Ringe verwenden, die mit den Verschlüssen geliefert werden.

INSTALLATIONSHINWEISE

- Die Heizkörper müssen, unter Anwendung des Montagebausatzes aus dem Lieferumfang, an der Wand installiert werden.

Bei der korrekten Montage muss man sich an die Sequenz halten, die anhand der Abbildungen auf den ersten Seiten dieser Anleitung dargestellt wird.

Wichtig: es ist verboten, den Heizkörper auf der Warmwasserkreislauf zu verbinden.

GEBRAUCH UND INSTANDHALTUNG

Beim Gebrauch des Heizkörpers darauf achten, dass:

- dessen Abdecken mit Handtüchern oder dergleichen die Wärmeabgabe in einem Ausmaß begrenzt, das zunimmt je größer die Abdeckungsfläche ausfällt;
- keine schleifende Produkte zur Reinigung der Oberflächen sind zu verwenden;
- der Heizkörper nicht durch vollständiges Schließen des Ventils von der Anlage isoliert sein soll;
- man sich nie auf den Heizkörper abstützen darf;
- sollte das Entlüften des Heizkörpers zu häufig erforderlich sein, muss diese Störung der Heizanlage dem Techniker Ihres Vertrauens mitgeteilt werden.

Cher Usager, cher Installateur,

Nous vous remercions tout d'abord de la préférence que vous avez accordée à notre produit et nous vous invitons à lire attentivement les instructions mentionnées ci-après, en priant l'installateur de bien vouloir remettre une copie de la présente à l'Usager.

Ces radiateurs sont garantis 12 ans contre tout défaut de fabrication, à compter de la date d'achat ou d'installation : la garantie entrera en vigueur à compter de la date figurant sur le document d'achat ou sur la déclaration de conformité, délivrée par l'installateur.

Pendant la période de garantie susmentionnée, les radiateurs reconnus comme ayant des défauts de fabrication seront remplacés et tout éventuel dommage causé aux personnes ou aux choses et dérivant de ces derniers sera dédommagé. L'installation doit être effectuée par du personnel qualifié, dans le plein respect des lois et des normes en vigueur, et des règles de l'art.

De plus, il est indispensable de se conformer aux instructions concernant l'installation, l'usage et l'entretien, mentionnées ci-après et figurant également sur notre documentation technique et commerciale.

Lors de l'installation, les radiateurs déjà manifestement défectueux ne devront en aucun cas être utilisés.

INSTRUCTIONS EN MATIÈRE D'INSTALLATION

En ce qui concerne l'installation, il faut savoir que :

- Les radiateurs peuvent être utilisés dans des installations d'eau chaude et de vapeur (température maximale de 120 °C) ;
- La pression maximale de fonctionnement est de 16 bars (1600 kPa) ;
- Les radiateurs doivent être installés de façon à garantir les distances minimales suivantes :
 - à 15 cm du sol
 - à 10 cm de toute éventuelle niche ou tablette;
- Chaque radiateur doit être doté d'un purgeur d'air, fourni avec ce dernier.
- L'eau de l'installation de chauffage doit avoir une valeur de pH comprise entre 6,5 et 8,5 à la température de 25 °C ; elle doit être traitée à l'aide de produits spécifiques, adaptés aux installations multi-métaux, selon les normes en vigueur dans le pays d'installation. Veiller donc à n'utiliser que des produits spécifiques adaptés, tels que, uniquement à titre d'exemple, le CILLIT HS 23 Combi, SENTINEL X100 ou FERNOX F1.
- L'utilisation d'eaux présentant des caractéristiques corrosives pour les métaux composant l'installation est généralement défendue et entraîne la déchéance automatique de la garantie.
- Toujours utiliser les joints toriques d'origine appropriés, qui sont fournis avec les bouchons.

MODALITÉS D'INSTALLATION

- Les radiateurs doivent être fixés au mur au moyen du kit de montage fourni en dotation.
- Pour un montage correct, suivre la séquence reportée dans les figures aux premières pages de ce manuel.

Important : Il est interdit de raccorder le radiateur sur le circuit d'eau chaude sanitaire.

USAGE ET ENTRETIEN

Nous nous permettons de rappeler à l'utilisateur les points suivants :

- Le fait de poser une serviette de bain ou autre chose de similaire sur le radiateur limite l'émission thermique de ce dernier : plus l'objet placé sur le radiateur est grand, plus l'émission thermique sera limitée.
- Ne jamais utiliser de produits abrasifs pour nettoyer la surface des radiateurs ;
- Éviter d'isoler le radiateur en fermant complètement les robinets de ce dernier ;
- Ne jamais se servir des radiateurs en tant que poignée d'appui ;
- Au cas où il serait nécessaire de purger trop souvent le radiateur, signe d'une anomalie de l'installation de chauffage, contacter votre technicien de confiance.

Estimado Usuario, apreciado Instalador,

Les agradecemos la preferencia concedida a nuestro producto y les invitamos a leer con atención las notas consignadas a continuación, rogando al Instalador entregar una copia de las mismas al Usuario.

Estos radiadores están garantizados por 12 años contra defectos de fabricación desde la fecha de compra o de instalación: certifica la fecha de inicio de la garantía el documento de compra o la declaración de conformidad de la instalación, expedida por el instalador.

Dentro de dicho término se sustituirán los radiadores reconocidos con defectos de fabricación y se resarcirán eventuales daños ocasionados a las personas o cosas provocados por los mismos.

La instalación la debe efectuar personal cualificado, cumpliendo con las leyes y normas vigentes como así también las de una buena técnica.

Además deben respetarse las instrucciones para la instalación, uso y mantenimiento especificadas a continuación y también en nuestra documentación técnico-comercial.

En el momento de la instalación no se deberán utilizar radiadores ya manifiestamente defectuosos.

INSTRUCCIONES PARA LA INSTALACIÓN

Para la instalación hay que tener en cuenta que:

- Los radiadores se pueden utilizar en instalaciones de agua caliente y vapor (temperatura máxima de 120°C);
- La presión máxima de funcionamiento es de 16 bar (1600 kPa);
- Los radiadores se deben instalar garantizando las distancias mínimas siguientes:
 - del suelo 15 cm;
 - de eventual nicho o ménsula 10 cm.
- Cada radiador debe estar provisto con válvula de purga, suministrada en dotación
- El agua de la instalación de calefacción debe tener un valor de pH comprendido entre 6.5 y 8.5 a la temperatura de 25°C y debe ser tratada con productos específicos adecuados a las instalaciones multimetal, con referencia a las normas vigentes en el país de instalación. Proceder por lo tanto en dicha dirección utilizando productos específicos adecuados, como, sólo a modo de ejemplo, CILLIT HS 23 Combi, SENTINEL X100 o FERNOX F1.
- La utilización de aguas con características corrosivas con respecto a los metales componentes de la instalación en general está prohibida y trae consigo la automática suspensión de la garantía.
- Utilizar siempre las específicas juntas OR originales, suministradas en dotación con los tapones.

MODALIDAD DE INSTALACIÓN

- Los radiadores se deben fijar a la pared por medio del kit de montaje suministrado en dotación.

Para el correcto montaje, seguir la secuencia indicada en las figuras que se encuentran en las páginas iniciales de este manual.

Queda expresamente prohibido conectar el radiador al circuito del agua sanitaria.

USO Y MANTENIMIENTO

En el uso del radiador, recordar:

- Cubrir el mismo con toallas o similares, limita la emisión térmica de acuerdo a cuanto mayor es la cobertura;
- Para la limpieza de las superficies, nunca usar productos abrasivos;
- Evitar el aislamiento del radiador cerrando totalmente las válvulas;
- Nunca usar como manija de apoyo los radiadores instalados en el cuarto de baño;
- En caso de que fuese necesario purgar el radiador con frecuencia excesiva, indicio éste de anomalías del sistema de calefacción, llamar a su instalador o a un técnico de confianza.

Gentil Usuário, caro Instalador,

Agradecemos pela preferência dedicada ao nosso produto. Convidamos V.Sa. a ler com atenção as notas descritas em seguida. Pede-se ao Instalador que deixe uma cópia do presente documento ao Usuário.

Os presentes radiadores são garantidos por 12 anos contra defeitos de fabricação desde a data de compra ou de instalação: para a decorrência da garantia, é necessário guardar como comprovante o documento de compra ou a declaração de conformidade do sistema expedida pelo instalador.

Dentro deste prazo são substituídos os radiadores reconhecidos com defeitos de fabricação e podem ser indenizados eventuais danos à pessoas ou coisas provocados pelos mesmos.

A instalação deve ser feita somente por parte de pessoal qualificado no respeito das leis e normas em vigor como também de boa técnica.

Devem, além disso, ser respeitadas as instruções para a instalação, o uso e a manutenção indicadas em seguida e também sobre a nossa documentação técnico-comercial.

Ao momento da instalação não devem ser utilizados radiadores já defeituosos.

INSTRUÇÕES PARA A INSTALAÇÃO

Para a instalação, é necessário considerar que:

- Os radiadores podem ser utilizados em sistemas com água quente e vapor (temperatura máxima de 120°C);
- A pressão máxima de funcionamento é de 16 bar (1600 kPa);
- Os radiadores devem ser instalados em modo de garantir as distâncias mínimas seguintes:
 - do chão: 15 cm
 - de um eventual encaixe na parede ou prateleira: 10 cm;
- Cada radiador deve ser dotado de válvula de alívio fornecida.
- A água do sistema de aquecimento deve ter um valor de pH compreendido entre 6,5 e 8,5 à temperatura de 25°C e deve ser tratada com produtos específicos adequados aos sistemas multi-metal, referindo-se às normas em vigor no país de instalação. Para isso, utilizar produtos específicos adequados, tais como, meramente a título de exemplo, o CILLIT HS 23 Combi, o SENTINEL X100 ou o FERNOX F1.
- A utilização de águas com características corrosivas em relação aos metais que compõem do sistema em geral é proibida e comporta na automática perda da garantia.
- Utilizar sempre as próprias juntas ORing originais fornecidas com as tampas.

MODALIDADE DE INSTALAÇÃO

- Os radiadores devem ser fixados na parede por meio do kit de montagem fornecido.

Para a correta montagem, respeitar a sequência indicada nas figuras contidas nas páginas iniciais do presente manual.

É expressamente proibido ligar o radiador no circuito de água quente sanitária.

USO E MANUTENÇÃO

No uso do radiador cuidar que:

- Uma cobertura do mesmo com panos ou parecidos limita a emissão térmica na medida tanto maior quanto maior for a cobertura;
- Para a limpeza das superfícies, não utilizar jamais produtos abrasivos;
- Evitar de isolar o radiador fechando totalmente as válvulas;
- Não usar jamais como manilha de apoio os radiadores;
- No caso se tornasse necessário evacuar o ar do radiador com frequência excessiva, sinal este de anomalias do sistema de aquecimento, chamar um técnico de confiança.

Stimați Clienți și Instalatori,

Vă mulțumim pentru alegerea produsului nostru și vă invităm să citiți cu atenție indicațiile specificate mai jos. Amintim instalatorului că trebuie să lase Beneficiarului un exemplar din această documentație.

Aceste radiatoare au garanție de 12 ani de la data achiziției sau instalării, pentru defecte de fabricație: factura de achiziție sau declarația de conformitate a instalației eliberată de către instalator sunt documentele conform cărora se stabilește momentul din care va decurge garanția.

În această perioadă sunt înlocuite radiatoarele la care s-au constatat defecte de fabricație și sunt plătite despăgubirile pentru eventuale prejudicii provocate de acestea.

Instalația trebuie executată de către personal calificat, cu experiență, respectând legislația și normativele în vigoare, precum și regulile de bună practică.

Trebuie de asemenea să se respecte instrucțiunile de instalare, utilizare și întreținere specificate în continuare și în documentația noastră tehnică și comercială.

Nu montați în instalație radiatoare care prezintă deja defecte vizibile.

INSTRUCȚIUNI DE INSTALARE

Pentru instalare respectați următoarele instrucțiuni:

- Radiatoarele pot fi utilizate în instalații cu apă caldă sau abur (temperatura maximă de 120°C);
- Presiunea maximă de funcționare este de 16 bari (1600 kPa);
- Radiatoarele trebuie să fie instalate astfel încât să se garanteze următoarele distanțe minime:
 - de la pardoseală - 15 cm
 - de la o eventuală nișă sau consolă - 10 cm;

Fiecare radiator trebuie să fie prevăzut ccu o valvă de aerisire, furnizată în dotare;

• Apa din instalația de încălzire trebuie să aibă o valoare a pH-ului cuprinsă între 6,5 și 8,5 la temperatura de 25°C și trebuie tratată cu produse specifice adecvate pentru instalațiile în componența cărora intră mai multe tipuri de metale, respectând normele în vigoare din țara de destinație.

În acest sens utilizați produse specifice corespunzătoare, precum (doar cu titlu de exemplu): CILLIT HS 23 Combi, SENTINEL X100 sau FERNOX F1;

- Este interzisă utilizarea apei cu proprietăți corozive față de componentele instalației. Dacă nu se utilizează o apă corespunzătoare în instalație, beneficiarul pierde garanția produsului.
- Utilizați întotdeauna garniturile inelare originale furnizate cu dopurile.

INSTRUCȚIUNI DE INSTALARE

- Radiatoarele trebuie să fie fixate pe perete utilizând kitul de montaj furnizat împreună cu radiatorul.

Pentru un montaj corect, respectați ordinea indicată în figurile din primele pagini ale prezentului manual.

Racordarea radiatorului la instalația de apă caldă menajera este interzisă.

UTILIZARE ȘI ÎNTREȚINERE

În timpul utilizării radiatorului rețineți următoarele aspecte:

- Acoperirea radiatorului cu prosoape sau alt tip de rufe diminuează capacitatea de încălzire, proporțional cu gradul de acoperire al acestuia;
- Pentru curățarea suprafețelor, nu utilizați produse abrazive;
- Evitați izolarea radiatorului prin închiderea totală a robinetilor;
- Nu utilizați radiatoarele instalate în baie drept mâner de susținere;
- În cazul în care radiatorul trebuie aerisit prea des, semnalăți această anomalie din instalația de încălzire și solicitați intervenția unui operator service calificat.

Drogi Użytkowniku, Szanowny Instalatorze,

dziękując Wam za wybranie naszego produktu, zachęcamy do uważnego przeczytania poniższych uwag. Przypominamy Instalatorowi o konieczności pozostawienia Użytkownikowi jednej kopii niniejszej instrukcji.

Grzejniki mają dwanaście lat gwarancji na wady fabryczne, obowiązującą od daty zakupu lub instalacji. Dokumentami potwierdzającymi gwarancję są dowód zakupu lub deklaracja zgodności urządzenia wydana przez instalatora.

Przez ten okres grzejniki z wadami fabrycznymi podlegają wymianie oraz przysługuje rekompensata za ewentualne obrażenia ciała osób lub uszkodzenia mienia spowodowane przez wadliwy grzejnik.

Instalacja musi być przeprowadzona przez wykwalifikowany personel zgodnie z obowiązującymi przepisami i normami, a także przy zachowaniu zasad prawidłowej techniki.

Ponadto należy przestrzegać wskazówek dotyczących instalacji, użytkowania i konserwacji zawartych w dalszej części niniejszej instrukcji oraz w naszej dokumentacji techniczno-handlowej.

Do instalacji nie należy używać grzejników wyraźnie wadliwych.

INSTRUKCJE DOTYCZĄCE INSTALACJI

Przy instalacji należy pamiętać, że:

- Grzejników można używać w instalacjach wody gorącej i w instalacjach parowych (o maksymalnej temperaturze 120°C).
- Maksymalne ciśnienie pracy wynosi 16 barów (1600 kPa).
- Grzejniki muszą być montowane z zachowaniem następujących minimalnych odstępów:
 - 15 cm od podłogi
 - 10 cm od ewentualnej wnęki lub półki.
- Każdy grzejnik musi mieć zamontowany zawór odpowietrzający, dostarczany z wyposażeniem.
- Wartość pH wody w instalacji grzewczej (w temperaturze 25°C) musi się zawierać w przedziale 6,5 - 8,5. W razie konieczności wodę należy uzdatniać przy wykorzystaniu specjalnych produktów przeznaczonych do urządzeń wielometalowych, zgodnie z normami obowiązującymi w kraju instalacji. Przykładowo można stosować takie produkty jak CILLIT HS 23 Combi, SENTINEL X100 lub FERNOX F1.
- Używanie wody działającej korozyjnie na metale, z których jest zbudowane urządzenie, jest zabronione i powoduje automatyczną utratę gwarancji.
- Należy zawsze stosować odpowiednie oryginalne uszczelki O-Ring, dostarczane w zestawie z zaślepkami.

SPOSÓB INSTALACJI

- Grzejniki muszą być przymocowane do ściany za pomocą dostarczonego zestawu montażowego. Aby je prawidłowo zamontować, należy wykonać kolejno czynności wskazane na rysunkach umieszczonych na pierwszych stronach niniejszej instrukcji.

Jest surowo zabronione podłączanie grzejnika do obiegu wody użytkowej.

UŻYTKOWANIE I KONSERWACJA

Używając grzejnika, należy pamiętać, że:

- Przykrywanie go ręcznikami itp. ogranicza emisję ciepła proporcjonalnie do wielkości przykrytej powierzchni.
- Do czyszczenia powierzchni nigdy nie należy używać materiałów ściernych.
- Należy unikać odcinania grzejnika poprzez całkowite zamknięcie zaworów.
- Nigdy nie należy używać grzejników jako podparcia.
- Jeżeli będzie konieczne zbyt częste odpowietrzanie grzejnika, co świadczy o nieprawidłowym działaniu urządzenia grzewczego, należy zasięgnąć porady technika.

Pro uživatele a montážníky

Děkujeme, že jste si vybrali naše otopná tělesa. Prosím, přečtěte si pečlivě následující pokyny. Montážník by měl ponechat alespoň jednu kopii této příručky uživateli.

Tato otopná tělesa mají záruku na výrobní vady 12 let od data koupě nebo instalace. Přesné datum je uvedeno na dokladu o koupi nebo na prohlášení o zapojení systému vydané montážníkem.

V rámci záruky budou veškerá tělesa, u nichž byly zjištěny výrobní vady, vyměněny a budou kompenzována veškerá případná zranění nebo poškození majetku.

Otopná tělesa musí být instalovány řádně kvalifikovanou osobou v souladu s příslušnými platnými právními předpisy.

Pokyny pro instalaci, používání a údržbu uvedené níže a v naší technické a obchodní dokumentaci musí být pečlivě dodržovány.

Zřetelně vadná otopná tělesa musí být odmítnuta ještě před instalací.

NÁVOD K INSTALACI

Body, které je třeba mít na paměti při instalaci.

- Tato tělesa mohou být použita v teplovodním nebo parním systému do 120 °C.
- Maximální provozní tlak je 16 bar (1600 kPa).
- Následující vzdálenosti musí být dodrženy při instalaci otopných těles:
 - nejméně 15 cm od podlahy
 - nejméně 10 cm od výklenku nebo parapetu.
- Každé těleso musí mít odvodušňovací ventil, který je s ním dodáván.
- Voda v topném systému musí mít hodnotu pH 6,5-8,5 při 25 °C a musí být ošetřena produkty vhodnými pro vícekovové soustavy s odkazem na normy platné v zemi montáže. Musí být použity pouze specifické produkty jako CILLIT HS 23 Combi, SENTINEL X100 nebo FERNOX F1.
- Použití vody, která může mít za následek korozi jakéhokoliv materiálu v topném systému, je zakázáno a platnost záruky bude automaticky zrušena.
- Používejte vždy originální těsnění, které jsou dodávána se zátkami.

POKYNY PRO INSTALACI

- Tělesa musí být připevňována na zeď za použití montážního setu, který je s ním dodáván.
- Pro správnou instalaci následujte kroky zobrazené na nákresech od první strany tohoto manuálu.

Je výslovně zakázáno připojovat otopná tělesa na okruh teplé vody.

POUŽÍVÁNÍ A ÚDRŽBA

Mějte na paměti následující informace při používání otopného tělesa:

- Pokud je těleso zakryto ručníkem nebo podobným, bude pokles emise tepla úměrný tloušťce krytiny.
- Nikdy nepoužívejte abrazivní prostředky k čištění vnějšího povrchu.
- Nikdy nevypínejte těleso úplným uzavřením ventilů.
- Nikdy nepoužívejte těleso na podepírání.
- Pokud zjistíte, že musíte těleso často odvodušňovat, znamená to, že topný systém nefunguje správně. Kontaktujte kvalifikovaného servisního technika.

Уважаемый Пользователь!

Благодарим Вас за выбор нашей продукции и приглашаем ознакомиться с особым вниманием с инструкциями и примечаниями, изложенными ниже, при этом просим установщика оставить одну копию настоящего документа Пользователю.

Радиаторы обеспечиваются 12-летней гарантией от производственных дефектов с даты покупки или установки: отсчет срока ведется с даты, указанной на документе о закупке или декларации соответствия установки, выданной установщиком.

В течении всего гарантийного срока заменяются радиаторы, в которых обнаружены и признаны производственные дефекты, при этом компенсируется нанесенный возможный ущерб физическим лицам или предметам окружающей обстановки.

Установка должна производиться квалифицированным персоналом при соблюдении действующего законодательства и всех нормативов, касающихся бесперебойной работы оборудования.

Также должны соблюдаться все инструкции по установке, эксплуатации и техобслуживанию, приведенные в данной инструкции и указанные в сопровождающей технической и коммерческой документации.

При установке не должны использоваться радиаторы, в которых уже обнаружены дефекты.

ИНСТРУКЦИИ ПО УСТАНОВКЕ

При установке необходимо учитывать, что:

- радиаторы могут быть использованы в водяных и паровых отопительных системах (максимальная температура 120° C);
- максимальное рабочее давление составляет 16 бар (1600 kPa);
- радиаторы должны устанавливаться таким образом, чтобы обеспечивались следующие минимальные расстояния:
 - от пола 15 см;
 - от возможной ниши или подоконника 10 см;
- каждый радиатор должен быть оснащен вантузом, входящим в поставку версии для интерьера ванной комнаты;
- показатель pH воды в системе отопления должен находиться между 6,5 и 8,5 включительно при температуре 25°С, вода должна подвергаться обработке специальными веществами для систем отопления состоящих из разных металлов, в соответствии с нормативами, действующими в стране установки оборудования. Поэтому необходимо использовать пригодные для этих целей вещества, например, только в качестве примера, CILLIT HS 23 Combi, масло SENTINEL X100 или FERNOX F1;
- использование воды с высокими коррозионными характеристиками в отношении металлов, из которых состоит система отопления, недопускается и влечет автоматическое аннулирование гарантии;
- необходимо всегда использовать специальные подлинные O-образные уплотнительные кольца, поставляемые вместе с заглушками.

СПОСОБ УСТАНОВКИ

- Радиаторы должны закрепляться на стене при помощи установочного комплекта, поставляемого вместе с радиатором.
- Для правильного монтажа, необходимо придерживаться последовательности действий, указанных на первых страницах настоящего руководства.

Категорически запрещается подключать радиатор к контуру ГВС.

ЭКСПЛУАТАЦИЯ И ТЕХОБСЛУЖИВАНИЕ

При использовании радиатора необходимо помнить, что:

- закрытие радиатора полотенцами, или другими предметами ограничивает излучение тепла, чем больше закрытие, тем меньше излучение тепла;
- для очистки поверхностей никогда не использовать абразивных веществ;
- избегать полного отключения радиатора, закрытием клапанов;
- частое возникновение необходимости выпускать воздух из радиаторов, свидетельствует об аномалии опопительной системы, необходимо обратиться к технику.

Fondital S.p.A.

25079 VOBARNO (Brescia) Italy - Via Cerreto, 40
Tel. +39 0365 878.31 - Fax. +39 0365 878.304
e mail: info@fondital.it - www.fondital.com