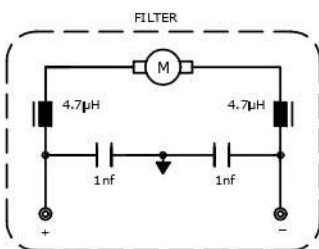
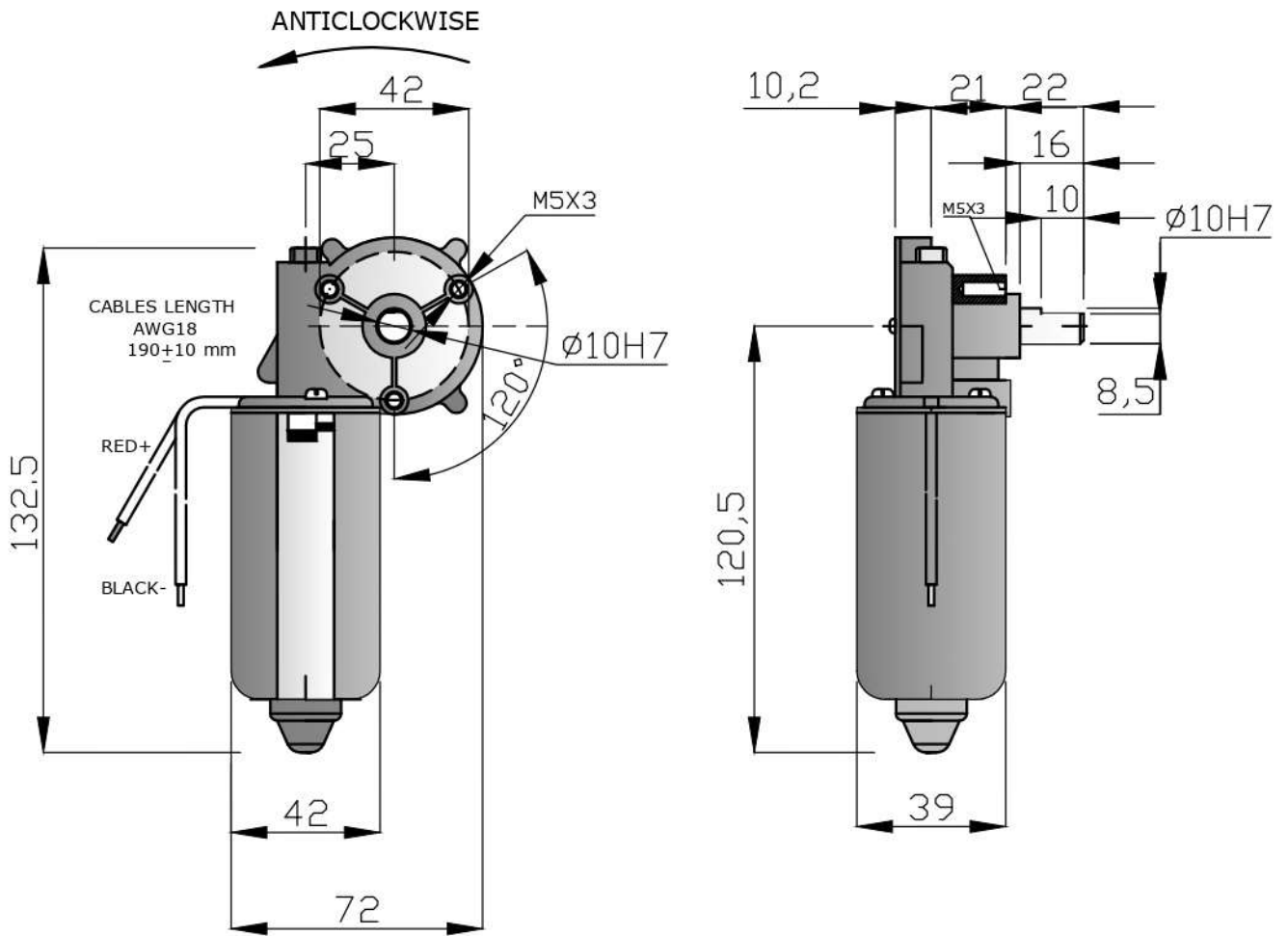


# Codice EB04009C



Coppia Utilizzo Nm	RPM Giri Minuto 1'	Potenza Resa Motore Watt
Nominal Torque Nm	Speed [ min <sup>-1</sup> ]	Output Power watt
Momentenasnutzung Nm	Nennndrehzanl [ min <sup>-1</sup> ]	Nennabgabeleistung
2	50 RPM	8 Watt
Coppia Spunto	Consumo Corrente (A)	Tensione Nominale Voltaggio
Starting Torque	Ampere	Tension nominal Voltage
Anlaufmoment	Ampere	Nennspannung
10	0,6 max.	24 Volt



EB04009C