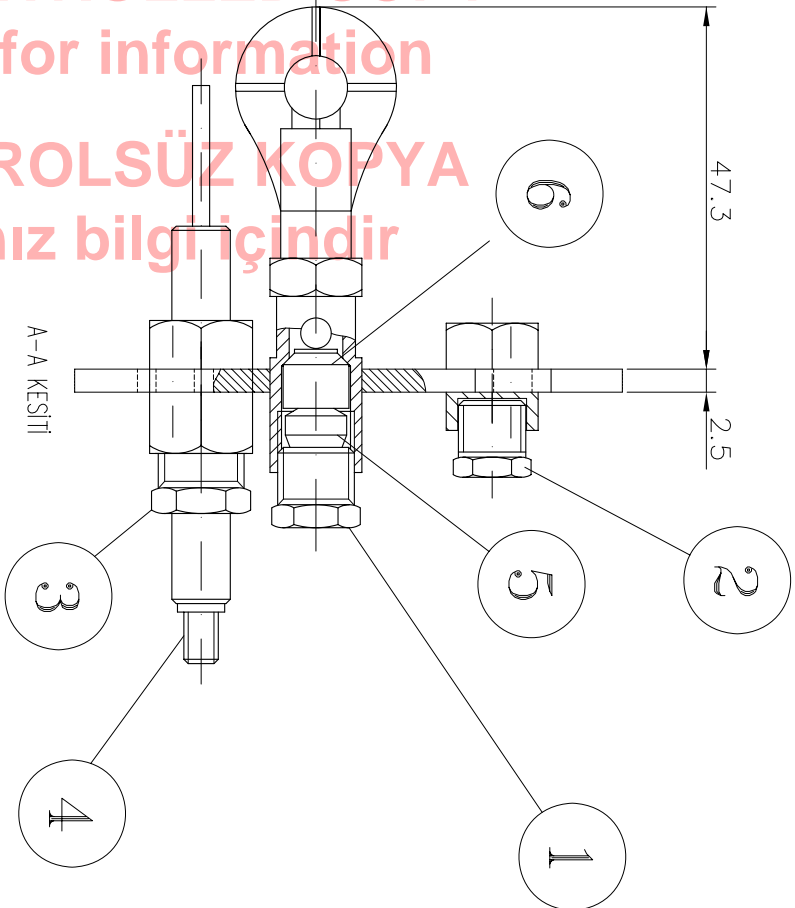


UNCONTROLLED COPY
Only for information
KONTROLSÜZ KOPYA
Yalnız bilgi içindir



* Bu resim ADARAD'ın mülkiyetindedir. İzinsiz olarak çoğaltılamaz, yayımlanamaz, değiştirilemez.
* Resim üzerindeki değişiklikler dikkatle alınmalıdır.
* Resim üzerindeki değişiklikler dikkatle alınmalıdır.
* Resim üzerindeki değişiklikler dikkatle alınmalıdır.
* Resim üzerindeki değişiklikler dikkatle alınmalıdır.
* Resim üzerindeki değişiklikler dikkatle alınmalıdır.
* Resim üzerindeki değişiklikler dikkatle alınmalıdır.
* Resim üzerindeki değişiklikler dikkatle alınmalıdır.
* Resim üzerindeki değişiklikler dikkatle alınmalıdır.
* Resim üzerindeki değişiklikler dikkatle alınmalıdır.
* Resim üzerindeki değişiklikler dikkatle alınmalıdır.

No	Adet	Parça Adı	PROJE ADI	TARİH	ÇİZEN	KONTROL	ONAY	OLÇEK
1	1	Pilot memesi (DG-LPG)	-	10/06/2008	Murat NARİ	S. UYSAL	M. GEDİK	1/1
2	1	Sızdırmazlık yaksuğu (pilot gövdesi)	-					
3	1	Buji	-					
4	1	Buji tespit burcu	-					
5	1	M10x1 Ø6,5 Yükseklikli Rakor	-					
6	1	Pilot gaz borusu tespit burcu	-					

GENEL ÖLÇÜ TOLERANSI

ÖLÇÜ ARALIĞI	TOLERANSI
>0,5	>3
<3	<6
+0,1	+0,1
>6	>30
<30	<120
+0,2	+0,3
>120	>400
<400	<1000
+0,5	+0,8
>1000	>2000
<2000	<4000
+1,2	+2

DIN 7168

Kod	Değişiklik	Tarih

RESİM ADI	RESİM NO
Pilot Grubu	GD 3080



DDKİM ÜRÜNLERİ SANAL VE TİCARET A.Ş.

RESİM NO

GD 3080

Bu resim yerine geçti.